

**Fiat Trattori**  
**FIAT**



1ª edizione  
Stampato n. 603.14.215.03

---

# SERIE 420-420 DT

**Catalogo parti di ricambio**  
**Catalogue des pièces détachées**  
**Spare parts catalogue**  
**Ersatzteilkatalog**  
**Catálogo de piezas de repuesto**

---

FIAT TRATTORI S.p.A. - Viale delle Nazioni, 55 (San Matteo) - 41100 MODENA

Per una corretta interpretazione di questo catalogo vedere:  
**AVVERTENZE PER LA CONSULTAZIONE DEL CATALOGO (pag. 6)**

Pour l'interprétation correcte de ce catalogue voyez:  
**REGLES POUR LA CONSULTATION DU CATALOGUE (page 7)**

Um den Katalog genau auslegen zu können, siehe:  
**HINWEISE ZUM GEBRAUCH DES KATALOGS (Seite 8)**

For proper interpretation see:  
**USE OF THE CATALOG (page 9)**

Para la correcta lectura del catálogo véase:  
**CÓMO SE MANEJA EL CATÁLOGO (pág. 10)**

Tutti i diritti di riproduzione sono riservati alla Soc. p. Az. FIAT TRATTORI - MODENA - ITALY

Il sistema di numerazione che individua i singoli particolari elencati nel presente catalogo non può essere adottato in alcun caso senza autorizzazione scritta dalla Soc. p. Az. FIAT TRATTORI. I dati contenuti in questo catalogo sono forniti a titolo indicativo. La Fiat Trattori potrà apportare in qualunque momento modifiche ai modelli descritti in questo catalogo, per ragioni di natura tecnica o commerciale. Per ulteriore informazione, il cliente è pregato di rivolgersi al più vicino Concessionario o Sede Fiat Trattori.

*Les données de cette brochure sont fournies à titre indicatif et pourraient se révéler caduques à la suite de modifications apportées par le constructeur, à n'importe quel moment, pour des raisons techniques ou commerciales ainsi que pour satisfaire aux normes en vigueur dans les différents Pays. Pour toute information, nous prions le client de bien vouloir s'adresser au Concessionnaire ou à la Filiale Fiat Trattori les plus proches. Tous droits réservés à la Soc. p. Az. FIAT TRATTORI*  
*Le système de numérotation des pièces en liste dans ce catalogue ne peut être adopté en aucun cas, sans une autorisation écrite de la Soc. p. Az. FIAT TRATTORI*

*Alle in diesem Prospekt enthaltenen Angaben sind Orientierungsdaten. Es können jedoch von Fiat Trattori sowohl aus technischen und Kaufmännischen Gründen als auch aus der Notwendigkeit heraus, geänderte gesetzliche Erfordernisse der verschiedenen Länder zu berücksichtigen, Änderungen eingeführt werden. Der Kunde ist gebeten, sich für weitere Information an Vertragshändler oder Fiat Trattori-Niederlassungen zu wenden. Alle Urheberrechte sind von der FIAT TRATTORI Soc. p. Az. - vorbehalten. Die Benutzung des Numerierungssystems zur Kennzeichnung der im vorliegenden Katalog aufgeführten Ersatzteile bedarf in jedem Falle der schriftlichen Genehmigung der FIAT TRATTORI Soc. p. Az.*

*The information contained in this brochure is intended to be of a general nature only. The Fiat Trattori Company may at any time and from time to time, for technical or other necessary reasons, modify any of the details or specifications of the product described in this brochure. To be sure of getting accurate, detailed and up-to-date information, an intending buyer should consult his nearest Fiat Trattori dealer or distributor or branch. All rights reserved by Soc. p. Az. FIAT TRATTORI*  
*Single item numeration method used in this catalog cannot be used without written consent by Soc. p. Az. FIAT TRATTORI*

*Los datos contenidos en este catálogo se facilitan a título indicativo. Fiat Trattori podrá introducir, en cualquier momento, por razones de naturaleza tanto técnica como comercial, modificaciones en los modelos descritos en este catálogo. Para mayor información, rogamos al cliente se dirija al Concesionario o Filiale Fiat Trattori más próximo. Reservados todos los derechos para Soc. p. Az. FIAT TRATTORI*  
*El sistema de numeración de las piezas reseñadas en el catálogo no puede ser objeto de imitación o copia en ningún caso sin autorización por escrito de Soc. p. Az. FIAT TRATTORI*

Copyright by Soc. p. Az. FIAT TRATTORI MODENA

Printed in Italy

FIAT TRATTORI - Direzione Sviluppo Post-Vendita - Centro Ricambi ed Accessori

FIAT 402-420 404-420DT

Ufficio Analisi e Pubblicazioni Tecniche

Elaborazioni tecniche PGS s.r.l. Modena

Stampato n. Imprimé N° Print No.  
Druckschrift Nr. Impreso n°

603.14.215.03 - R - XII - 1980 - 2000

Stampa S.A.N. Torino

**INDICE GENERALE**

- Norme per le ordinazioni . . . . . pag. 5
- Avvertenze per la consultazione del catalogo » 6
- Elenco dei modelli (su carta arancio) . . . » 11
- Elenco delle varianti (su carta arancio) . . . » 13
- Indice dei sottogruppi » 17/1
- Indice delle parti di ricambio . . . . . » 19/1

**PARTI DI RICAMBIO**

- Tavole
- Elenchi delle parti di Ricambio

**MODIFICHE**

- Tabelle . . . . . pag. 1M

**TABELLE VARIE**

- Cuscinetti . . . . . » 1T
- Cavi elettrici . . . . . » 3T
- Capicorda e cappucci isolanti per cavi elettrici . . . . . » 5T
- Tubi isolanti protezione cavi elettrici . . . . . » 7T

**INDEX**

- Commande de pièces détachées . . . . . page 5
- Règles pour la consultation du catalogue . . » 7
- Liste des modèles (sur papier orange) . . » 11
- Liste des variantes (sur papier orange) . . » 13
- Index des sousgroupes » 17/1
- Index des pièces détachées . . . . . » 19/1

**PIÈCES DÉTACHÉES**

- Planches
- Liste des pièces détachées

**MODIFICATIONS**

- Tableaux . . . . . page 1M

**TABLEAUX DIVERS**

- Roulements . . . . . » 1T
- Câbles électriques . . » 3T
- Cosses et capuchons isolants pour câbles électriques . . . . . » 5T
- Tubes isolants de câbles électriques . . . » 7T

**VERZEICHNIS**

- Anweisungen zur Bestellung . . . . . Seite 5
- Hinweise zum Gebrauch des Katalogs . . » 8
- Liste der Modelle (auf orangefarbigem Papier) » 11
- Liste der varianten (auf orangefarbigem Papier) » 13
- Untergruppenverzeichnis » 17/1
- Ersatzteile Verzeichnis » 19/1

**ERSATZTEILE**

- Bildtafeln
- Ersatzteilliste

**ÄNDERUNGEN**

- Tabellen . . . . . Seite 1M

**VERSCHIEDENES**

- Wälzlager . . . . . » 1T
- Elektrische Leitungen » 3T
- Kabelschuhe und Schutzkappen . . . . » 5T
- Schutzhüllen für elektrische Leitungen . . » 7T

**CONTENTS**

- Ordering parts . . . . . page 5
- Use of the catalog . . » 9
- Model list (on orange paper) . . » 11
- Variations list (on orange paper) . . » 13
- Subgroup index . . . » 17/1
- Spare parts index . . » 19/1

**SPARE PARTS**

- Plates
- Spare parts list

**MODIFICATIONS**

- Tables . . . . . page 1M

**MISCELLANEA**

- Bearings . . . . . » 1T
- Electrical cables . . . » 3T
- Electrical cable terminals and boots . . » 5T
- Electrical cable insulation tubes . . . . . » 7T

**SADRŽAJ**

- Poručivanje . . . . . str. 5
- Uputstva za upotrebu kataloga . . . . . » 10
- Spisak modela (na narandžnom papiru) » 11
- Spisak varianta (na narandžnom papiru) » 13
- Registar sklopova . . » 17/1
- Registar rezervnih delova . . . . . » 19/1

**REZERVNI DELOVI**

- Slike
- Spisak rezervnih delova

**PROMENE**

- Tabele . . . . . str. 1M

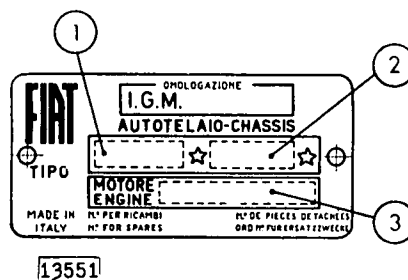
**RAZNE TABELE**

- Ležajevi . . . . . » 1T
- Električni kablovi . . » 3T
- Kabelske cipelice i izolacioni za električne kablove . . . . . » 5T
- Zaštitne izolacione cevi za električne kablove . . . . . » 7T

**NORME PER LE ORDINAZIONI**

Le ordinazioni di parti di ricambio devono essere corredate dalle seguenti indicazioni:

- Tipo del trattore (1)
- Numero dell'autotelaio (2)
- Tipo del motore (3)
- Numero del motore
- Numero di ordinazione della parte che si richiede (*come indicato nelle tavole e negli elenchi parti di ricambio*), in base al quale vengono evase le ordinazioni.

**COMMANDE DE PIÈCES DÉTACHÉES**

Les commandes doivent nous parvenir complètes des indications suivantes:

- Type du tracteur (1)
- Numéro du châssis (2)
- Type du moteur (3)
- Numéro du moteur
- Numéro de commande de la pièce requise (*comme indiqué sur les planches et aux listes des pièces*), d'après lequel les commandes sont expédiées.

**ANWEISUNGEN ZUR BESTELLUNG**

Bei Bestellung bitten wir stets folgendes anzugeben:

- Typ des Schleppers (1)
- Fahrgestellnummer (2)
- Motorbaumuster (3)
- Motornummer
- Bestellnummer des gewünschten Ersatzteils (*It. Bildtafeln u. Listen*), auf Grund derer die Lieferung erfolgt.

**ORDERING PARTS**

Orders for spare parts must include the following data:

- Tractor type (1)
- Chassis number (2)
- Engine type (3)
- Engine number
- Part number of the ordered spare, as given on plates and lists, that will be used to fill the order.

**PORUČIVANJE**

Porudžbina rezervnih delova mora obuhvatiti sledeće podatke:

- Tip traktora (1)
- Broj šasiije (2)
- Tip motora (3)
- Broj motora
- Broj za poručivanje delova, koji se traže (*prema brojevima na slikama i u spisku rezervnih delova*), i na osnovu kojih se vrši isporuka.



**1 - Ricerca delle parti di ricambio**

Per una corretta ricerca delle parti di ricambio illustrate ed elencate nel catalogo, è necessario:

- a) consultare l'« **Elenco dei modelli** » (a pag. 11 su carta arancio) per individuare il **codice numerico del modello** che interessa;
- b) consultare l'« **Elenco delle varianti** » (a pag. 13 su carta arancio) per individuare il **codice numerico della variante** che interessa;
- c) consultare le **tavole** e i relativi **elenchi delle parti di ricambio** del catalogo, come indicato ai successivi punti 2 e 3.

**2 - Elenchi delle parti di ricambio**

Elencano le parti di ricambio di ciascun sottogruppo, illustrate nelle tavole e le parti fornite come « Serie », le parti « SOST ... CON ... », « ELIM ... », « ERA ... VED ... », « ERA ... », ecc. **In ordine progressivo di n. di ordinazione.**

Per una più completa interpretazione delle **denominazioni** delle parti di ricambio è opportuno riferirsi alle illustrazioni delle tavole.

**Indicazioni e abbreviazioni usate negli elenchi:**

SGR. = sottogruppo'	SUP. = superiore
N. = numero	INF. = inferiore
COMPL. = complessivo	EST. = esterno
SP = spessore	INT. = interno
S = parte sinistra (°)	LAT. = laterale
D = parte destra (°)	CENTR. = centrale
ANT. = anteriore (°)	R.M. = retromarcia
POST. = posteriore (°)	RAPP. = rapporto
1A, 2A ... = 1a, 2a, ... velocità	

SOST. ... CON ... = parte ... sostituita con ...  
 ELIM. ... = parte ... eliminata  
 (per i tipi a catalogo e con segno        )

ERA ... VED. ... = parte ... soppressa, ved. ...  
 ERA ... = parte ... soppressa  
 (per tutti i tipi e con segno        )

ERR. ... CORR. ... = parte ... errata, corregge ...  
 (con segno        )

CM = fornito a centimetri  
 M = fornito a metri  
 T = ved. « Tabelle varie »  
 S = esistenza di « Serie », ecc.

nella colonna  
 « quant. »

**3 - Tavole**

Illustrano le parti di ricambio di ciascun sottogruppo.

Ogni tavola riporta (a destra) il **numero del sottogruppo** e l'eventuale numero di foglio, la **denominazione del sottogruppo** (al centro) e le **indicazioni di validità della tavola** (a sinistra, con i codici dei modelli di cui al precedente punto 1a).

Le parti di ricambio illustrate sono contraddistinte dal **numero di ordinazione** con a fianco tutte le indicazioni (modifiche, codici, ecc.) sufficienti in generale per poter individuare le parti stesse direttamente sulle tavole.

**Indicazioni e abbreviazioni usate nelle tavole:**

- 569948 = parte di normale fornitura
- 582689-552403 = parti fornite in alternativa
- 587205 (01) = parte propria del modello 01
- 565065 0,5 = parte avente spessore 0,5 mm
- 578333 + 0,4 = parte maggiorata di 0,4 mm
- 893295 = complessivo
- 564648 A3.02 = complessivo le cui parti sono illustrate nel Sgr. A3.02
- C 951 567390 = parte antemodifica 951
- D 951 587494 = parte postmodifica 951
- A3.01 = parte illustrata nel Sgr. A3.01
- 1, 2, ecc. = vedere apposita tabella oppure elenco
- A, B, ecc. = delle parti di ricambio

- s = parte sinistra (°)
- d = parte destra (°)
- ∅ ... = diametro... mm



=esistenza di  
 « Serie », « Do-  
 tazioni », « Cor-  
 redi », ecc.

**Validità della tavola**

con le indicazioni dei codici di cui al punto 1a

C 935 → aut. n. 076204  
 significa che la tavola vale « fino » al trattore con autotelaio n. 076204, in conseguenza della modifica 935

D 935 aut. n. 076205 →  
 significa che la tavola vale « dal » trattore con autotelaio n. 076205, in conseguenza della modifica 935

(°) rispetto alla direzione di marcia del trattore

**4 - Tabelle « MODIFICHE »**

Elencano tutte le **modifiche** apportate ai trattori durante la produzione, le loro **applicazioni** e le **norme di ricambio**.

**Indicazioni e abbreviazioni usate nelle tabelle modificate:**

colonna « **Modifica** »:

- C ... = modifica n. ... (per le parti antemodifica)
- D ... = modifica n. ... (per le parti postmodifica)

attuazioni:

- aut. n. ... = « fino » al trattore con autotelaio n. ...
- mot. n. ... = « fino » al motore n. ...
- aut. n. ... → = « dal » trattore con autotelaio n. ...
- mot. n. ... → = « dal » motore n. ...
- IX 1970 = nel mese di settembre 1970
- R = per ricambi

colonna « **Sgr. interessati e Norme di ricambio** »:

**C1.30 - C1.32** = sottogruppi interessati alla modifica

**(N.T.R. ...)** = n. del Notiziario Tecnico Ricambi con il quale viene segnalata la modifica

indicazioni usate per le norme di ricambio:

- ~~4055118~~ = D 2072 (per i tipi a catalogo)
- ~~4055118~~ = D 2072 (per tutti i tipi)  
 = applicare tutte le parti postmodifica D 2072
- ~~4076308~~ = 4086486 + 4092472 (per i tipi a catalogo)
- ~~4076308~~ = 4086486 + 4092472 (per tutti i tipi)  
 = applicare 4086486 più 4092472
- ~~4066292~~ = 4082585 - 4074547 (per i tipi a catalogo)
- ~~4066292~~ = 4082585 - 4074547 (per tutti i tipi)  
 = applicare 4082585 eliminando 4074547
- nessun numero = le parti antemodifica vengono ancora fornite di ricambio

**5 - « TABELLE VARIE »**

Comprendono le tabelle da consultare per conoscere i dati relativi ai « Cuscinetti », ecc.

**1 - Recherche des pièces détachées**

Pour la recherche correcte des pièces de rechange illustrées et numérotées dans le catalogue, il faut:

- consulter la « Liste des modèles » (à page 11 sur papier orange) afin d'individuer le code numérique du modèle qui intéresse;
- consulter la « Liste des variantes » (à page 13 sur papier orange) afin d'individuer le code numérique de la variante qui intéresse;
- consulter les planches et les listes des pièces détachées correspondantes du catalogue, comme indiqué aux points 2 et 3 suivants.

**2 - Liste des pièces détachées**

Elle comprennent les pièces de rechange de chaque sous-groupe figurant sur les planches et les pièces livrées comme « Jeux », les pièces « SOST .. CON ... », « ELIM ... », « ERA ... VED ... », « ERA ... », etc., en ordre progressif de n. de commande.

Pour une interprétation plus correcte des désignations des pièces détachées, il est opportun de se reporter aux illustrations des planches.

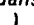
**Symboles et abréviations** utilisés dans la liste (dans la partie en italien seulement):

SGR. = sousgroupe	SUP. = supérieur
N. = numéro	INF. = inférieur
COMPL. = ensemble	EST. = extérieur
SP. = épaisseur	INT. = intérieur
S = pièce gauche (°)	LAT. = latéral
D = pièce droite (°)	CENTR. = central
ANT. = avant (°)	R.M. = marche AR
POST. = arrière (°)	RAPP. = rapport

1A, 2A ... = 1re, 2me ... vitesses


SOST...CON... = pièce ... remplacé par ...

ELIM ... = pièce ... éliminée

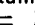
(pour les types dans le catalogue et rappelée par le symbole )

ERA ... VED ... = pièce ... supprimée, voir ...

ERA ... = pièce ... supprimée

(pour tous les types et rappelée par le symbole )

ERR ... CORR ... = pièce ... erratum, lire ...

(rappelée par le symbole )

CM = livré par centimètres

M = livré par mètres

T = voir « Tableaux divers »

S = existence de « Jeux », etc.

dans la  
colonne  
« quant. »

**3 - Planches**

Elles représentent les pièces détachées de chaque sous-groupe.

Chaque planche reporte (à droite), le numéro du sous-groupe et le numéro de feuille éventuel, la désignation du sousgroupe (au centre) et les indications de validité de la planche (à gauche, avec les codes des modèles dont au point 1a précédent).

Les pièces représentées sont repérées par le n. de commande accompagné de toutes les indications (modifications, codes, etc.) suffisant en général à repérer les pièces elles-mêmes directement sur les planches.

**Symboles et abréviations** utilisés sur les planches:

569948	= pièce de fourniture standard
582689-552403	= pièces livrées en alternative
587205 (01)	= pièce propre au modèle 01
565065 0,5	= pièce de 0,5 mm d'épaisseur
578333 + 0,4	= pièce majorée de 0,4 mm
893295	= ensemble
564648 A3.02	= ensemble dont les pièces figurent dans le Sgr. A3.02
C 951 567390	= pièce antérieure à la modification 951
D 951 587494	= pièce postérieure à la modification 951
A3.01	= pièce illustrée au Sgr. A3.01
1, 2, etc.,	= voir le tableau exprès ou bien la liste des pièces détachées.
A, B, etc.	

s = pièce gauche (°)

d = pièce droite (°)

∅ ... = diamètre ... mm



= existence de « Jeux », « Dotations », etc.

**Validité de la planche**

avec les indications des codes dont au point 1a

C 935 → aut. n. 076204

veut dire que cette planche est valable « jusqu'au » tracteur avec châssis 076204, par suite de la modification 935

D 935 aut. n. 076205 →

veut dire que cette planche est valable « à partir du » tracteur avec châssis 076205, par suite de la modification 935

(°) par rapport au sens de roulement du tracteur

**4 - Tableaux « MODIFICATIONS »**

Dans ces tableaux sont reportées toutes les modifications apportées aux tracteurs en cours de leur production, leurs applications ainsi que les règles d'interchangeabilité.

**Symboles et abréviations** utilisés dans les tableaux des modifications:

colonne « Modifica » (modification):

C ... = modification n. ... (pour les pièces anciennes)

D ... = modification n. ... (pour les pièces actuelles)

effectuations:

→ aut. n. ... = « jusqu'au » tracteur avec châssis n. ...

→ mot. n. ... = « jusqu'au » moteur n. ...

aut. n. ... → = « à partir » du tracteur avec châssis n. ...

mot. n. ... → = « à partir » du moteur n. ...

IX 1970 = au mois de septembre 1970

R = pour rechanges

colonne « Sgr. Interessati e Norme di ricambio » (Sgr. concernés et règles pour les remplacements):

C1.30 - C1.32 = sousgroupes concernés par la modification

(N.T.R. ...) = numéro du Bulletin de Pièces Détachées reportant la modification

symboles utilisés dans les règles pour les remplacements:

~~4055418~~ = D 2072 (pour les types dans le catalogue)

~~4055418~~ = D 2072 (pour tous les types)

= appliquer toutes les pièces actuelles D 2072

~~4076308~~ = 4086486 + 4092472 (pour les types dans le catalogue)

~~4076308~~ = 4086486 + 4092472 (pour tous les types)

= appliquer 4086486 et 4092472

~~4066292~~ = 4082585 - 4074547 (pour les types dans le catalogue)

~~4066292~~ = 4082585 - 4074547 (pour tous les types)

= appliquer 4082585 en éliminant 4074547

aucun chiffres = les pièces pré-modification sont encore livrées détachées

**5 - « TABLEAUX DIVERS »**

Ils comprennent les tableaux à consulter pour connaître les données se rapportant aux « Roulements », etc.

**1 - Auffinden der Ersatzteile**

Zum Auffinden der in vorliegendem Katalog aufgeführten und abgebildeten Ersatzteile ist notwendig:

- a) die « **Liste der Modelle** » (auf orangefarbigem Papier, S. 11) nachzuschlagen, um die **Kennummer** des in Frage kommenden **Modells** festzustellen;
- b) die « **Liste der varianten** » (auf orangefarbigem Papier, S. 13) nachzuschlagen, um der **kodex der gewünschten varianten** zu erkennen;
- c) die **Bildtafeln** und entsprechenden **Ersatzteillisten** nachzuschlagen, wie in den folgenden Punkten 2 u. 3 angegeben.

**2 - Ersatzteilliste**

Die Listen führen die in den Bildtafeln abgebildeten Ersatzteile, die als «Satz», «SOST ... CON ...», «ELIM ...», «ERA ... VED ...», «ERA ...», usw., geliefert werden in **laufender Bestellnummernfolge** an.


Zur besseren Verständigung der **Benennung** der einzelnen Ersatzteile, siehe Bildtafeln.

**Erläuterungen und Abkürzungen auf der Ersatzteilliste**


SGR. = Untergruppe	SUP. = oben
N. = Nummer	INF. = unten
COMPL. = Zusammenbau	EST. = aussen
SP. = Stärke	INT. = innen
S = links (°)	LAT. = seitlich
D = rechts (°)	CENTR. = Mitte
ANT. = vorn (°)	R.M. = Rückwärtsgang
POST. = hinten (°)	RAPP. = Untersetzung


1A, 2A ... = 1., 2., ... Gang

SOST ... CON ... = Teil ... ersetzt durch ...

ELIM ... = Teil ... entfernt ...  
(für die im Katalog aufgeführten Typen und mit )

ERA VED ... = Teil weggefallen, siehe ...

ERA ... = Teil weggefallen  
(für alle Typen und mit )

ERR ... CORR ... = Teil ... Fehlerberichtigung ...  
(mit )

CM = vom laufenden Zentimeter erhältlich

M = vom laufenden Meter erhältlich

T = siehe « Verschiedenes »

S = Vorhandensein von « Sätzen » usw.

in der Spalte  
« quant. »  
(Anzahl)


**3 - Bildtafeln**

Die Tafeln veranschaulichen die Ersatzteile jeder einzelnen Untergruppe.

Auf jeder Bildtafel ist folgendes angegeben: die **Untergruppennummer** (rechts) mit der eventuellen Seitennummer des Katalogblatts, die **Untergruppenbenennung** (in der Mitte), sowie die **Gültigkeit der Bildtafel** (links, mit den Kennnummern der Modelle wie in Punkt 1a). Die abgebildeten Ersatzteile sind mit den **Bestellnummern** und sämtlichen Angaben versehen (Änderungen, Kennnummern usw.), die im allgemeinen ausreichen, die gewünschten Teile direkt auf den Bildtafeln zu ermitteln.

**Erläuterungen und Abkürzungen auf den Bildtafeln:**

- 569948 = normalerweise gelieferter Teil
- 582689-552403 = abwechselnd gelieferter Teil
- 587205 (01) = Eigenteil des Modells 01
- 565065 0,5 = Teil von 0,5 mm Stärke
- 578333 + 0,4 = Teil mit 0,4 mm Übermass
- 893295 = Zusammenbau
- 564648 A3.02 = Zusammenbau, dessen Einzelteile in Utgr. A3.02 abgebildet sind
- C 951 567390 = früherer Teil 951
- D 951 587494 = gegenwärtiger Teil 951
- A3.01 = in Utgr. A3.01 abgebildeter Teil
- 1, 2, usw., = siehe spezielle Tabelle oder Ersatzteilliste.
- A, B, usw.

- s = links (°)
  - d = rechts (°)
  - ∅ ... = mm Durchmesser
- 
- = Lieferbarkeit von Teilen als «Satz», «Serie», «Ausrüstung» usw.

**Gültigkeit der Bildtafeln:**

durch die im Punkt 1a angegebenen Kennnummern angeführt

C 935 → aut. n. 076204

bedeutet: die Tafel gilt « bis » Schlepper mit Fahrgestell Nr. 076204, infolge der Änderung 935

D 935 aut. n. 076205 →

bedeutet: die Tafel gilt « ab » Schlepper mit Fahrgestell Nr. 076205 infolge der Änderung 935

(°) in bezug auf die Fahrtrichtung des Schleppers

**4 - Tabellen « ÄNDERUNGEN »**

In diesem Abschnitt sind sämtliche im Laufe der Produktion an den Schleppern vorgenommene **Änderungen** sowie ihre **Einführung** und die **Ersatzanweisungen** aufgeführt.

**Hinweise und Abkürzungen** in der Tabelle **Änderungen:**

Spalte « **Modifica** » (Änderung)

- C ... = Änderungsnummer ... (frühere Teile)
- D ... = Änderungsnummer ... (gegenwärtige Teile)

Einführung:

- aut. n. ... = «bis» Schlepper mit Fahrgestell-Nr....
- mot. n. ... = «bis» Motor-Nr. ...
- aut. n. ... → = «ab» Schlepper mit Fahrgestell-Nr....
- mot. n. ... → = « ab » Motor-Nr. ...
- IX 1970 = September 1970
- R = für Ersatzfälle

Spalte « **Sgr. interessati e Norme di ricambio** » (betreffende Untergruppen und Ersatzanweisung):

C1.30 - C1.32 = die Änderung betreffende Untergruppen

(N.T.R. ...) = Mitteilungsblatt der Ersatzteilabteilung in welchem die Änderung beschrieben ist

Erläuterungen auf den Ersatzanweisungen:

- ~~4055118~~ = D 2072 (für die im Katalog aufgeführten Typen)
- ~~4055118~~ = D 2072 (für alle Typen)  
= sämtliche neuen Teile D 2072 einbauen
- ~~4076308~~ = 4086486 + 4092472 (für die im Katalog aufgeführten Typen)
- ~~4076308~~ = 4086486 + 4092472 (für alle Typen)  
= 4086486 und 4092472 einbauen
- ~~4066292~~ = 4082585 - 4074547 (für die im Katalog aufgeführten Typen)
- ~~4066292~~ = 4082585 - 4074547 (für alle Typen)  
= 4082585 einbauen u. 4074547 zu entfernen ist
- Keine Nummer** = die früheren Teile sind weiterhin als Ersatzteile lieferbar

**5 - « VERSCHIEDENES »**

Dieser Abschnitt enthält die Tabellen, in denen die Daten der « Wälzlager » usw. angegeben sind.

**1 - How to locate spares**

To find the spares shown and listed in the catalog, proceed as follows:

- a) consult the « **Model list** » (on page 11 on orange paper) to find the **code number of the model** involved;
- b) consult the « **variations list** » (on page 13 on orange paper) to find the **code number of the variation** involved;
- c) consult the **spare parts list and the plates** of the catalog, as directed below in 2 and 3.

**2 - Spare parts list**


List the spare parts, illustrated in the plates and the parts supplied as « **Set** », « **Kit** », the parts « **SOST ... CON...** », « **ELIM...** », « **ERA... VED...** », « **ERA...** », etc. of each subgroup, according to the **progressive part number**.


Refer to plate illustrations for a complete interpretation of spare **description**.

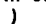
**Indications and abbreviations used in the list (only in the Italian section):**

SGR. = subgroup	SUP. = upper
N. = number	INF. = lower
COMPL. = assembly	EST. = outer
SP. = thickness	INT. = inner
S = left (°)	LAT. = side
D = right (°)	CENTR. = center
ANT. = front (°)	R.M. = reverse
POST. = rear (°)	RAPP. = ratio

1A, 2A ... = 1st, 2nd ... gear

SOST...CON... = part ... replaced by ...  
 ELIM ... = part ... discarded  
 (for types listed on the catalog and identified by )

ERA ... VED ... = part ... suppressed, see ...  
 ERA ... = part ... suppressed  
 (for all types and identified by )

ERR ... CORR ... = part ... errata, corrige ...  
 (identified by )

CM = supplied to the centimeter.	column « quant. »
M = supplied to the meter	
T = see « Miscellanea »	
S = some parts are supplied as « Set », « Kit », etc.	

**3 - Plates**

Illustrations show the spare parts of each subgroup. Below each plate there is the **Sgr. No. (right)** and sheet number, if any, the **Sgr. title (center)**, and **plate applicability (left, by codes - see para. 1a)**. The spare parts illustrated are identified by respective **part numbers** together with other indications (*modifications, codes etc.*) generally sufficient for direct location of parts on plate.

**Indications and abbreviations used in the plates:**

- 569948 = standard supply part
- 582689-552403 = parts supplied as an alternative
- 587205 (01) = part specific for model 01
- 565065 0,5 = 0,5 mm thick part
- 578333 + 04 = 0,4 mm o/s part
- 893295 = assembly
- 564648 A3.02 = assembly whose separate components are shown in Sgr. A3.02
- C 951 567390 = ante-modification 951 part
- D 951 587494 = post-modification 951 part
- A3.01 = part shown in Sgr. A3.01
- 1, 2, etc., = see the proper table or spare parts list
- A, B, etc.

- s = left (°)
  - d = right (°)
  - ∅ ... = ... mm dia.
- 

= some parts are supplied as «Set», «Kit», etc.

**Plate applicability**

by the specific indications of code as referred in para 1a

C 935 → aut. n. 076204  
 means: consequently to modification 935 the plate is valid up to tractor with chassis No. 076204

D 935 aut. n. 076205 →  
 means: consequently to modification 935 the plate is valid from tractor with chassis No. 076205

(°) determined by facing in the same direction as the driver

**4 - « MODIFICATIONS » tables**

List all the **modifications** introduced on tractors during production, their **applicability** and the **directions for replacement**.

**Indications and abbreviations used in modification tables:**

column « **Modifica** » (*modification*):

- C ... = modification No. ... (for the A.M. parts)
- D ... = modification No. ... (for the P.M. parts)

effectiveness:

- aut. n. ... = up to tractor with chassis No. ...
- mot. n. ... = up to engine No. ...
- aut. n. ... → = from tractor with chassis No. ...
- mot. n. ... → = from engine No. ...
- IX 1970 = introduced in september 1970
- R = For replacements

column « **Sgr. interessati e Norme di ricambio** » (*Sgr. involved and directions for replacement*):

C1.30 - C1.32 = subgroups involved in the modification

(N.T.R. ...) = Spare Parts Bulletin in which the modification is described

Indications used in the directions for replacement:

- ~~4055118~~ = D 2072 (for types listed on the catalog)
- ~~4055418~~ = D 2072 (for all types)  
= mount all post-modification D 2072 parts
- ~~4076308~~ = 4086486 + 4092472 (for types listed on the catalog)
- ~~4076308~~ = 4086486 + 4092472 (for all types)  
= mount 4086486 and 4092472
- ~~4066292~~ = 4082585 - 4074547 (for types listed on the catalog)
- ~~4066292~~ = 4082585 - 4074547 (for all types)  
= mount 4082585 discarding 4074547
- no number reported** = supply of ante-modification parts is continued

**5 - « MISCELLANEA »**

This section includes the lists showing data relevant to « Bearings », etc.

**1 - Pronalaženje rezervnih delova**

Za pravilno pronalaženje rezervnih delova po slikami i spisku potrebno je:


- proučiti « **Spisak modela** » (na str. 11 na narandžnom papiru) i potražiti broj kodeksa za model, koji nas zanima;
- proučiti « **Spisak varijanta** » (na str. 13 na narandžnom papiru) i potražiti broj kodeksa za variantu, koji nas zanima;
- proučiti slike i odgovarajuće spiske rezervnih delova iz kataloga, kao što se navodi u sledećim tačkama 2 i 3.


**2 - Spisak rezervnih delova**

Nabraja rezervne delove svakog sklopa, prikazanog u slikama i delove, isporučene kao « Serije », delove « SOST ... CON ... », « ELIM ... », « ERA ... VED ... », « ERA ... », itd. po progresivnom redu brojeva za poručivanje. Za bolje tumačenje oznaka rezervnih delova je preporučljivo poslužiti se slika.

**Oznake i skraćenice, primenjene u spisku:**

SGR.	= podgrupa	SUP.	= gornji
N.	= broj	INF.	= donji
COMPL.	= sklop	EST.	= spolnji
SP	= debljina	INT.	= unutrašnji
S	= levi deo (*)	LAT.	= stranski
D	= desni deo (*)	CENTR.	= središnji
ANT.	= prednji (*)	R.M.	= hod unazad
POST.	= zadnji (*)	RAPP.	= odnos
1A, 2A ...	= 1a, 2a, ... brzina		

SOST. ... CON ... = deo ... zamenjen sa ...  
 ELIM. ... = deo ... izlučen  
 (za tipove po katalogu i sa znakom )

ERA ... VED ... = deo ... ukunut, glej. ...  
 ERA ... = deo ... ukunut  
 (za sve tipove sa znakom )

ERR. ... CORR. ... = deo ... pogrešan, ispravljen ...  
 (sa znakom )

CM	= isporučeno u centimetrima		
M	= isporučeno u matrima		u stupcu
T	= glej « Razine tabele »		« quant. »
S	= postoje « Serije », itd.		(količina)

**3 - Slike**

Prikazuje rezervne delove za svaku podgrupu.

Kod svake slike se navodi (na desni) broj podgrupe i eventualni broj lista, oznaka podgrupe (u sredini) i oznaka za važnost slike (na levi, sa kodeksom modela prema prethodnoj tački 1a).

Nacrtni rezervni delovi su označeni brojem za poručivanje i svim podacima (promene, kodeksi itd.), koji su dovoljni za pronalaženje delova direktno na slici.

**Oznake i skraćenice primenjene kod slika:**

569948	= deo iz normalne isporuke
582689-552403	= delovi isporučeni alternativno
587205 (01)	= specifični deo za model (01)
565065 0,5	= deo debljine 0,5 mm
578333 + 0,4	= deo povećan za 0,4 mm
893295	= komplet
564648 A3.02	= komplet, čijeg pojedini delovi su prikazani u Sgr. A3.02
C 951 567390	= deo prije promene 951
D 951 587494	= deo posle promene 951
A3.01	= deo prikazan u Sgr. A3.01
1, 2, itd.	= glej posebnu tabelu ili spisak rezervnih delov
A, B, itd.	= neki delovi se isporučuju kao « Serije », « Alat », « Pribor », itd.

s	= levi deo (*)		= neki delovi se isporučuju kao « Serije », « Alat », « Pribor », itd.
d	= desni deo (*)		
ø ...	= prečnik... mm		

**Trajanje važnosti slika**

sa oznakom kodeksa, kao što se navodi u tački 1a.

C 935 → aut. n. 076204

znači da slika važi « do » traktora sa šasijom br. 076204, zbog promene 935

D 935 aut. n. 076205 →

znači, da slika važi « od » traktora sa šasijom br. 076205 zbog promene 935

(\*) u odnosu na pravac hoda traktora

**4 - Tabele « PROMENE »**

Navode sve promene na traktorima u toku proizvodnje, njihove primene i uputstva za zamenu.

**Oznake i skraćenice primenjene u tabelah promena:**

stupac « **Modifica** » (promena):

C ... = promena br. ... (za delove prije promene)

D ... = promena br. ... (za delove posle promene)

uvodjenje:

→ aut. n. ... = « do » traktora sa šasijom br. ...

→ mot. n. ... = « do » motora br. ...

aut. n. ... → = « od » traktora sa šasijom br. ...

mot. n. ... → = « od » motora br. ...

IX 1970 = u septembru 1970

R = za rezervne delove

stupac « **Sgr. interessati e Norme di ricambio** »:  
 (« odgovarajuće podgrupe i uputstva za zamenu »)

C1.30 - C1.32 = podgrupe, kod kojih dolazi do promjene

(N.T.R. ...) = broj Tehničkog informatora za rezervne delove (Notiziario Tecnico Ricambi) u kome je bila objavljena promena

Oznake primenjene kod uputstva za zamenu:

~~4055418~~ = D 2072 (za sve tipove po katalogu)

~~4056448~~ = D 2072 (za sve tipove)

= ugraditi sve delove posle promene D 2072

~~4076308~~ = 4086486 + 4092472 (za sve tipove po katalogu)

~~4076308~~ = 4086486 + 4092472 (za sve tipove)

= ugraditi 4086486 i 4092472

~~4066292~~ = 4082585 — 4074547 (za sve tipove po katalogu)

~~4066292~~ = 4082585 — 4074547 (za sve tipove)

= ugraditi 4082585 i izlučiti 4074547

bez broja = delovi prije promene još se isporučuju kao rezervni delovi

**5 - « RAZNE TABELE »**

Obuhvataju tabele sa podacima o ležajevima.

# ELENCO DEI MODELLI

Liste des modèles  
Liste der Modelle

Model list  
Lista de modelos

Modello		Telaio		Motore		Codice	
Modèle Modells	Model Modelo	Châssis Fahrgestell	Chassis Chasis	Moteur Motor	Engine Motor	Code Kennnummer	Code Código
420		631.500.000		8035.01.308		01	
420 DT		631.527.000		8035.01.308		02	

**ELENCO DELLE VARIANTI**

Liste des variantes  
Liste der varianten

Variations list  
Lista de variantes

<b>Codice</b>	<b>VARIANTE</b>	<b>Variante</b> <b>Varianten</b>	<b>Variation</b> <b>Variante</b>
<small>Code Kennnummer</small>	<small>Code Código</small>		
<b>001</b>	<b>Allestimento Francia</b>	Equipement France Ausrüstung für Frankreich	Outfit for France Oprema za Francusku
<b>002</b>	<b>Allestimento Germania</b>	Equipement Allemagne Ausrüstung für Deutschland	German Version Oprema za Njemačku
<b>111</b>	<b>Allestimento con riduttore supplementare (aumento numero di marce)</b>	Variante avec réducteur supplémentaire (augmentation du nombre de vitesses) Asführung mit zusätzlichem Üntersetzungsgetriebe (grössere Gangzahl)	Version with splitter (increases number of speeds) Oprema sa naknadnim smanjivačem brzine okreta (povećavanje broj stepena prenosa)
<b>153</b>	<b>Silenziatore verticale</b>	Silencieux vertical Senkrechter Auspufftopf	Vertical exhaust Vertikalna izduvna cev
<b>215</b>	<b>Zavorre anteriori</b>	Masses d'alourdissement AV Vordere Belastungsgewichte	Front ballast Prednji tegovi
<b>332</b>	<b>Freno idraulico rimorchio</b>	Frein hydraulique dé remorque Hydraulischer Anhängerbremse	Auxiliary trailer brake Hidraulična kočnica za prikolicu

<b>Codice</b>	<b>VARIANTE</b>	<b>Variante</b>	<b>Variation</b>
<b>Code</b> <b>Kennummer</b>	<b>Code</b> <b>Código</b>	<b>Varianten</b>	<b>Variante</b>
470	Zavorre posteriori (con 4 piastre)	Masses d'alourdissement AR (avec 4 plaques) Hintere Belastungsgewichte (mit 4 Platten)	Rear ballast (with 4 plates) Zadnji tegovi (sa 4 ploče)
632	Allestimento con servosterzo	Variante avec direction assistée Ausführung mit Servolenkung	Power assisted steering version Oprema upravljačem zaključenim
654	Freno di soccorso sulla trasmissione	Frein de secours sur la transmission Sicherheitsbremse auf der kraftübertragung	Driveshaft emergency brake Kočnica pomoći na pogonu
731	Attacco rapido maschio	Branchement rapide mâle Schnell-Anschlusskupplung	Quick-connect male coupling Brz spoj
757	Proiettori anteriori con lampade gialle	Phares avant avec lampes jaunes Vordere Scheinwerfer mit gelben Lampen	Yellow headlamps Prednji farovi sa žutim sijalicama
766	Proiettore posteriore	Phare arrière Rückscheinwerfer	Flood light Zadnji far
800	Puleggia operatrice	Poulie motrice Riemenscheibe	Belt pulley Pogonska remenica
807	Presà di forza sincronizzata con il cambio	Prise de force synchronisée avec la boîte de vitesses Wegzapfwelle	Transmission P.T.O. Priključno vratilo, sinhrovano sa menjačem



Codice		V A R I A N T E	Variante Varianten	Variation Variante
Code Kennnummer	Code Código			
814		<b>Pres a pressione supplementare a doppio effetto (comando a sinistra)</b>	Prise supplémentaire de pression double effet (commande à gauche) Doppelwirkende Zusatzsteuergerät doppelt wirchend (Linksgesteuert)	Additional power outlet unit double effect (left-hand control) Utičnica naknadne para duplim utjecajem (lijevi pogon)
819		<b>Senza sollevatore idraulico</b>	Sans relevage hydraulique Ohne hydraulischer Kraftheber	W/o hydraulic lift Traktor bez hidraulične dizalice
824		<b>Pres a pressione supplementare a doppio effetto (comando a destra)</b>	Prise de pression supplémentaire double effet (commande à droite) Zusatzsteuergerät doppelt wirkend (rechtsge-steuert)	Additional pressure intake double acting (right-hand control) Utičnica naknadne para duplim utjecajem (desni pogon)
826		<b>Pres a pressione supplementare a doppio effetto (comando a D) e comando a distanza</b>	Prise supplémentaire de pression à double effet (command à droite) et commande à distance Doppelwirkende Zusatzsteuergerät mit Fernbe-tätigung (Rechtsgesteuert)	Additional power outlet unit double effect (right-hand control) and remote control Utičnica naknadne para duplim utjecajem (desni pogon) i poluga udaljenosti
835		<b>Allestimento con calandra anteriore con proiettori incorporati</b>	Equipment avec calandre anterieure complete de projecteurs incorpores Einrichtung bestehend aus vorderen Kuehlervkleidung mit eingebauten Scheinwerfern	Machine equipped with front calender complete of built-in head-lights Namještaj pomoću prednje kalandre komplektne sa utjelovljenim projektorima
839		<b>Pres a pressione supplementare a doppio effetto (comando a S) e comando a distanza</b>	Prise supplémentaire de pression à double effet (commande à gauche) et commande à distance Doppelwirkende Zusatzsteuergerät mit Fernbetätigung (Linksgesteuert)	Additional power outlet unit double effect (left-hand control) and remote control Utičnica naknadne para duplim utjecajem (lijevi pogon) i poluga udaljenosti

<b>Codice</b>		<b>V A R I A N T E</b>	<b>Variante</b>	<b>Variation</b>
<b>Code</b>	<b>Code</b>		<b>Varianten</b>	<b>Variante</b>
<b>Kennnummer</b>	<b>Código</b>			
<b>852</b>		<b>Sedile Fritzmeier</b>	Siège Fritzmeier Fritzmeier Sitz	Fritzmeier seat Luksusno sedište
<b>856</b>		<b>Allestimento senza parafanghi e cassetta attrezzi</b>	Variante sans ailes et porte-outils Ausführung ohne Kotflügel und ohne Werk-zeugkasten	Version w/o fenders and tool box Oprema bez blatobrane i Kovčica za alata
<b>876</b>		<b>Telaio di sicurezza</b>	Châssis de sécurité Sicherheitsrahmen	Safety frame Sigurnosna šasija
<b>889</b>		<b>Barra di traino, senza sollevatore</b>	Barre d'attelage, sans relevage Ackerschiene, ohne Kraftheber	Drawbar, no lift Vučna greda, bez podizača
<b>890</b>		<b>Barra di traino, con sollevatore</b>	Barre d'attelage, avec relevage Ackerschiene, mit Kraftheber	Drawbar, with lift Vučna greda, sa podizačem
<b>891</b>		<b>Gancio di traino (categoria C)</b>	Crochet d'attelage (Catégorie C) Zughaken (Kategorie C)	Tow hook (category C) Vučna kuka (kategorija C)
<b>892</b>		<b>Gancio di traino anteriore</b>	Chape de refoulement AV Vorderer Abschlepphaken	Pull hook Prednja vučna kuka
<b>895</b>		<b>Comando freno rimorchio</b>	Commande de frein de remorque Betätigung für Anhängerbremse	Trailer brake connection Komanda kočnica prikolice
<b>897</b>		<b>Gancio di traino posteriore Rockinger</b>	Crochet d'attelage arrière Rockinger Hintere Rockinger-Anhängerkupplung	Rockinger tow hook Zadnja vučna kuka Rockinger

Codice		V A R I A N T E	Variante Varianten	Variation Variante
Code Kennummer	Code Código			
899		Dispositivo supplementare traino	Dispositif supplémentaire d'attelage Zusätzliche Anhängervorrichtung	Supplementary tow device Dodatni uredjaj za vuču
81.08		Ruote direttrici con pneumatici 5.50/16" (cerchio 4.00 E-16)	Roues directrices avec pneus 5.50/16" (jante 4.00 E-16) Vorderräder mit Bereifung 5.50/16" (Felge 4.00 E-16)	Direction wheels with tyres 5.50/16" (rim 4.00 E-16) Upraviteljici toči sa gumana 5.50-16 (kolut 4.00 E-16)
81.09		Ruote direttrici con pneum. 6.00-16 (cerchio 4.00 E-16)	Roues directrices avec pneus 6.00-16 (jante 4.00 E-16) Vorderräder mit Bereifung 6.00-16 (Felge 4.00 E-16)	Direction wheels with tyres 6.00-16 (rim 4.00 E-16) Upraviteljici toči sa gumana 6.00-16 (kolut 4.00 E-16)
82.26		Ruote direttrici motrici con pneumatico 7.50/20 (cerchio 5.50 F-20)	Roues motrices-directrices avec pneus 7.50/20" (jante 5.50 F-20) Lenk-Antriebsrader mit Luftreifen 7.50/20" (Felge 5.50 F-20)	Steering-driving wheels with tyres 7.50/20 (rim. 5.50 F-20) Upraviteljici poktreni točaci 7.50/20 (kolut 5.50 F-20)
82.27		Ruote direttrici motrici con pneumatico 8.00/20" (cerchio 6.00 S-20)	Roues motrices-directrices avec pneus 8.00/20" (jante 6.00 S-20) Lenk-Antriebsrader mit Luftreifen 8.00/20" (Felge 6.00 S-20)	Steering-driving wheels with tyres 8.00/20" (rim. 5.50 F-20) Upraviteljici poktreni točaci 8.00/20 (kolut 5.50 F-20)
83.49		Ruote motrici con pneumatico 12.4/11-28 (cerchio W 11-28)	Roues motrices avec pneus 12.4/11-28 (jante W 11-28) Hinterräder mit Bereifung 12.4/11-28 (Felge W 11-28)	Drive wheels with tyres 12.4/11-28 (rim. W 11-28) Pokretni Točaci sa gumana 12.4/11-28 (kolut W 11-28)

Codice		V A R I A N T E	Variante	Variation
Code Kennummer	Code Código		Varianten	Variante
83.50		Ruote motrici con pneumatico 13.6/12-28" (cerchio W 11-28)	Roues motrices avec pneus 13.6/12-28 (jante W 11-28) Hinterräder mit Bereifung 13.6/12-28 (Felge W 11-28)	Drive wheels with tyres 13.6/11-28 (rim. W 11-28) Pokretni Točaci sa gumana 13.6/11.28 (kolut W 11-28)
86.09		Batteria 92A/H	Batterie 92 A/h Batterie 92 A/p.s.	Battery 92 A/p.h. Akumulator 92 A/p.h.

	INDICE DEI SOTTOGRUPPI	INDEX DES SOUSGROUPES	UNTERGRUPPEN- VERZEICHNIS	SUBGROUP INDEX	REGISTAR SKLOPOVA
A0	COMPLESSIVO MOTORE	ENSEMBLE MOTEUR	VOLLSTAENDIGER MOTOR	ENGINE ASSEMBLY	<b>MOTOR KOMPLETAN</b>
A000	MOTORE	MOTEUR	MOTOR	ENGINE	<b>MOTOR</b>
A1	ORGANI PRINCIPALI	ORGANES PRINCIPAUX	HAUPTORGANE	MAIN COMPONENTS	<b>GLAVNI ELEMENTI</b>
A101	BASAMENTO E TESTA CILINDRI	BATI ET CULASSE	KURBELGEHAUSE UND ZYLINDERKOPF	CRANKCASE AND CYLINDER HEAD	<b>CILINDARSKI BLOKI GLAVA CILINDARA</b>
A102	COPPA E COPERCHI BASAMENTO	CARTER D'HUILE ET COUVERCLES DE BATI	OELWANNE UND DECKEL DES KURBELGEHAUSES	OIL SUMP AND CRANKCASE COVERS	<b>KORITO MOTORA</b>
A103	ALBERO E VOLANO MOTORE	VILEBREQUIN ET VOLANT MOTEUR	KURBELWELLE UND SCHWUNGRAD	CRANKSHAFT AND FLYWHEEL	<b>RADILICA I ZAMAJAC</b>
A105	BIELLE E STANTUFFI	BIELLES ET PISTONS	PLEUELSTANGEN UND KOLBEN	CONNECTING RODS AND PISTONS	<b>KLINJACE I KLIPOVI</b>
A106	COMANDO DISTRIBUZIONE	COMMANDE DE DISTRIBUTION	STEUERUNGSANTRIEB	CAMSHAFT DRIVE	<b>POGON RAZVODA</b>
A107	DISTRIBUZIONE	DISTRIBUTION	STEUERUNG	VALVE GEAR	<b>RAZVOD</b>
A108	COMANDO CRONOGIROMETRO	COMMANDE D'HORO-TACHYMETRE	ANTRIEB F. STUNDENZAehler UND DREHZAHLMESSER	MULTIMETER DRIVE	<b>POGON MERACA OBRATAJA</b>
A115	COMANDI VARI	COMMANDES DIVERSES	VERSCHIEDENE ANTRIEBE	AUXILIARY DRIVES	<b>RAZNI POGONI</b>
A116	COMANDO POMPA INIEZIONE	COMMANDE DE POMPE D'INJECTION	EINSPRITZPUMPENANTRIEB	INJECTION PUMP DRIVE	<b>POGON PUMPE ZA UBRIZGAVANJ</b>
A2	ALIMENTAZIONE E SCARICO	ALIMENTATION ET ECHAPPEMENT	KRAFTSTOFFOERDERUNG UND AUSPUFF	FUEL AND EXHAUST SYSTEMS	<b>DOVOD GORIVA I IZDUVNI SISTEM</b>
A201	SERBATOIO COMBUSTIBILE E TUBAZIONI	RESERVOIR ET CANALISATIONS COMBUSTIBLE	KRAFTSTOFFTANK UND LEITUNGEN	FUEL TANK AND LINES	<b>REZERVOARZA GORIVO</b>

A221	COMANDI ACCELERATORE	COMMANDES D'ACCELERATEUR	GASREGULIERUNG	ACCELERATOR CONTROL LINKAGE	KOMANDA ZA GAS
A222	FILTRO ARIA E TUBAZIONI	FILTRE A AIR ET CANALISATIONS	LUFTFILTER UND LEITUNGEN	AIR CLEANER AND DUCTS	PRECISTAC ZA VAZDUH
A223	FILTRO ARIA	FILTRE A AIR	LUFTFILTER	AIR CLEANER	PRECISTAC ZA VAZDUH
A223/ 1	PREFILTRO ARIA	PREFILTRE A AIR	VORREINIGER	PRE-FILTER	PRECISTAC ZA VAZDUH
A224	ALIMENTAZIONE AD INIEZIONE	ALIMENTATION PAR INJECTION	EINSPRITZAUSRUESTUNG	FUEL INJECTION SYSTEM	DOVOD GORIVA UBRIZGAVANIE
A225	POMPA ALIMENTAZIONE	POMPE D'ALIMENTATION	KRAFTSTOFFPUMPE	FUEL PUMP	PUMPA ZA DOVOD GORIVA
A225/ A	POMPA ALIMENTAZIONE	POMPE D'ALIMENTATION	KRAFTSTOFFPUMPE	FUEL PUMP	PUMPA ZA DOVOD GORIVA
A225/ B	POMPA ALIMENTAZIONE	POMPE D'ALIMENTATION	KRAFTSTOFFPUMPE	FUEL PUMP	PUMPA ZA DOVOD GORIVA
A226	FILTRO COMBUSTIBILE	FILTRE A COMBUSTIBLE	KRAFTSTOFFFILTER	FUEL FILTER	PRECISTAC ZA GORIVA
A227	POMPA INIEZIONE	POMPE D'INJECTION	EINSPRITZPUMPE	INJECTION PUMP	PUMPA ZA UBRIZGAVANJE
A235	PORTAPOLVERIZZATORE	PORTE-INJECTEUR	DUESENHALTER	NOZZLE HOLDER	NOSAC SLAVINE
A235/ A	PORTAPOLVERIZZATORE	PORTE-INJECTEUR	DUESENHALTER	NOZZLE HOLDER	NOSAC SLAVINE
A243	DISPOSITIVI PER AVVIAMENTO A BASSA TEMPERATURA	DISPOSITIFS POUR DEMARRAGE PAR BASSE TEMPERATURE	ANLASSVORRICHTUNG BEI TIEFER TEMPERATUR	LOW TEMPERATURE STARTING AIDS	UREDJAJ ZA STARTOVANJE KOD NISKIH TEMPERATURA
A254	CONDOTTI ASPIRAZIONE E SCARICO	TUBULURES D'ADMISSION ET D'ECHAPPEMENT	SAUG- UNG AUSPUFF- KRUEMMER	INTAKE AND EXHAUST MANIFOLDS	USISNE I IZDUVNE CEVI
A256	TUBAZIONE DI SCARICO	CANALISATION D'E- CHAPPEMENT	AUSPUFFLEITUNG	EXHAUST PIPE	IZDUVNE CEVI
A256/ 1	TUBAZIONE DI SCARICO	CANALISATION D'E- CHAPPEMENT	AUSPUFFLEITUNG	EXHAUST PIPE	IZDUVNE CEVI

A3 -----	LUBRIFICAZIONE	GRAISSAGE	SCHMIERUNG	LUBRICATION SYSTEM	PODMAZIVANJE
A301	LUBRIFICAZIONE	GRAISSAGE	SCHMIERUNG	LUBRICATION SYSTEM	PODMAZIVANJE
A302	POMPA OLIO	POMPE A HUILE	OELPUMPE	OIL PUMP	PUMPA ZA ULJE
A4 -----	RAFFREDDAMENTO	REFROIDISSEMENT	MOTORKUEHLUNG	COOLING SYSTEM	HLADJENEJE
A401	RADIATORE	RADIATEUR	KUEHLER	RADIATOR	HLADNJAK
A402	POMPA ACQUA E TUBAZIONI	POMPE ET CANALISATIONS D'EAU	WASSERPUMPE UND LEITUNGEN	WATER PUMP AND LINES	PUMPA ZA VODU I CEVI
A403	POMPA ACQUA	POMPE A EAU	WASSERPUMPE	WATER PUMP	PUMPA ZA VODU
A409	VENTILATORE E SUO COMANDO	VENTILATEUR ET SA COMMANDE	LUEFTER UND LUEFTERANTRIEB	FAN AND FAN DRIVE	VENTILATOR SA KOMAND
B1 -----	INNESTO	EMBRAYAGE	KUPPLUNG	CLUTCH	KVACILO
B101	COMANDO DISINNESTO FRIZIONE	COMMANDE DE DEBRAYAGE	KUPPLUNGSBETAETIGUNG	CLUTCH RELEASE CONTROL	KOMANDA KVACILA
B105	FRIZIONE	EMBRAYAGE	KUPPLUNG	CLUTCH	KVACILLO
B108	FRIZIONE, SCATOLE E COPERCHI	EMBRAYAGE, CARTERS ET COUVERCLES	KUPPLUNG, GEHAUSE UND DECKEL	CLUTCH, HOUSINGS AND COVERS	KVACILA KUCISTA I POKLI
B2 -----	CAMBIO	BOITE DE VITESSES	WECHSELGETRIEBE	TRANSMISSION	MENJAC
B201	CAMBIO E CORPO TRASMISSIONE POSTERIORE, SCATOLE E COPERCHI	BOITE ET CARTER AR DE TRANSMISSION ET SES COUVERCLES	GEHAUSE U. DECKEL F. GETRIEBE U. HINTEREN ANTRIEBSBLOCK	TRANSMISSION AND REAR DRIVE BODY, CASINGS AND COVERS	MENJAC I ZADNJA MENJAC KUTIJA, KUCISTA I POKLOP

B204	RUOTISMI CAMBIO DI VELOCITA	ENGRENAGES DE BOITE DE VITESSES	ZAHNRAEDER UND WELLEN DES WECHSELGETRIEBES	TRANSMISSION GEARS	ZUPCANICI MENJACA
B204/ 1	RUOTISMI CAMBIO DI VELOCITA	ENGRENAGES DE BOITE DE VITESSES	ZAHNRAEDER UND WELLEN DES WECHSELGETRIEBES	TRANSMISSION GEARS	ZUPCANICI MENIJACA
B207	COMANDI ESTERNI CAMBIO DI VELOCITA	COMMANDES EXTERIEURES DE BOITE DE VITESSES	AUSSERE GETRIEBE-SCHALTUNG	GEARSHIFT OUTER CONTROLS	SPOlje KOMANDE MENJAC
B210	COMANDI INTERNI CAMBIO DI VELOCITA	COMMANDES INTERIEURES DE BOITE DE VITESSES	INNERE GETRIEBESCHALTUNG	GEARSHIFT INNER CONTROLS	UNUTRASNJE KOMANDE MENJACA
B215	COMANDO INNESTO TRAZIONE ANTERIORE	COMMANDE D'ENCLENCHEMENT DE TRACTION AV	SCHALTUNG DES VORDERRADANTRIEBS	FRONT WHEEL DRIVE CONTROL	KOMANDA KVACILA PREDNJEG POGONA
B3 ----	ALBERI E GIUNTI	ARBRES ET JOINTS	WELLEN UND GELENKE	SHAFTS AND JOINTS	VRATILA I SPOJEVI
B301	TRASMISSIONE TRA FRIZIONE E CAMBIO	TRANSMISSION ENTRE EMBRAYAGE ET B.V.	UEBERTRAGUNGSWELLE ZWISCHEN KUPPLUNG UND GETRIEBE	CLUTCH-TO-TRANSMISSION PROPELLER SHAFT	PRENOS IZMEDJU KVACILA MENJAC
B304	GRUPPO DI RINVIO, SCATOLA E COPERCHI	GROUPE DE RENVOI, CARTER ET COUVERCLES	ZWISCHENGETRIEBEGEHAUSE UND DECKEL	IDLER UNIT, CASING AND COVERS	SKLOP IZVODA POGONA, KUCISTE I POKLOPCI
B305	RUOTISMI GRUPPO DI RINVIO	ENGRENAGES DE GROUPE DE RENVOI	ZAHNRAEDER UND WELLEN DES ZWISCHENGETRIEBES	IDLER UNIT GEARS	ROTACIJSKI DELOVI SKLOP IZVODA POGONA
B309	TRASMISSIONE TRA GRUPPO DI RINVIO E PONTE ANTERIORE	TRANSMISSION ENTRE GROUPE DE RENVOI ET PONT AV	UEBERTRAGUNGSWELLE ZWISCHEN ZWISCHENGETRIEBE UND VORDERACHSE	IDLER UNIT-TO-FRONT AXLE PROPELLER SHAFT	PRENOS IZMEDJU PRENOSI POGONSKOG SKLOPA I PREDNJEG MOSTA
B4 ----	PONTI	PONTS	ACHSEN	AXLES	MOSTOVI
B401	SEMIALBERI DIFFERENZIALE	ARBRES DE DIFFERENTIAL	ACHSWELLEN	AXLE SHAFTS	POLUOSOVINE DIFERENCI



B401/ 1	PONTE ANTERIORE E SEMIALBERI DIFFERENZIALE	PONT AV ET ARBRES DE DIFFERENTIEL	VORDERACHSE UND ACHSWELLEN	FRONT AXLE AND AXLE SHAFTS	PREDNIJ MOST I POLUOSOV I DIFERENCIALA
B404	RUOTISMI RIDUZIONE E DIFFERENZIALE DEL PONTE ANTERIORE	ENGRENAGES DE REDUCTION ET DIFFERENTIEL DE PONT AV	VORDERACHSANTRIEB UND AUSGLEICHGETRIEBE	FRONT AXLE FINAL DRIVE AND DIFFERENTIAL GEARS	ROTACIJSKI DELOVI REDUKTORA I DIFERENCIALA
B406	RUOTISMI RIDUZIONE E DIFFERENZIALE POSTERIORI	ENGRENAGES DE REDUCTION ET DIFFERENTIEL AR	HINTERACHSANTRIEB UND AUSGLEICHGETRIEBE	REAR FINAL DRIVE AND DIFFERENTIAL GEARS	ZUPCANICI REDUKTORA I ZADNJEG DIFERENCIALA
B410	BLOCCAGGIO DIFFERENZIALE E SUO COMANDO	BLOCAGE DE DIFFERENTIEL E SA COMMANDE	DIFFERENTIALSPERR UND SEINE BETAETIGUNG	DIFFERENTIAL LOCK SYSTEM	SKLOP ZA BLOKIRANJE DIFERENCIALA SA KOMANDOM
B411	RUOTISMI RIDUTTORI LATERALI ANTERIORI	ENGRANAGES DE REDUCTEURS LATERAUX AV	ZAHNRADER UND WELLEN DER VORDEREN ENDANTRIEBE	FRONT SIDE FINAL DRIVE GEARS	KUCISTA ZADNJIL BOCN I REDUKTORA
B412	RUOTISMI RIDUTTORI LATERALI POSTERIORI	ENGRENAGES DE REDUCTEURS LATERAUX AR	ZAHNRAEDER UND WELLEN DER HINTEREN ENDANTRIEBE	REAR SIDE FINAL DRIVE GEARS	ZUPCANICI ZADNJH BOCN I REDUKTORA
B412/ 1	RUOTISMI RIDUTTORI LATERALI ANTERIORI	ENGRANAGES DE REDUCTEURS LATERAUX AV	ZAHNRAEDER UND WELLEN DER VORDEREN ENDANTRIEBE	FRONT SIDE FINAL DRIVE GEARS	ROTACIJSKI DELOVI PREDN BOCN I
B415	SEMIALBERO SNODATO	ARBRE ARTICULE	GELENKWELLE	SHAFT WITH JOINT	ZGLOBNA POLUOSOVINA
C1	FRENI RUOTE	FREINS AUX ROUES	RADBREMSEN	SERVICE BRAKES	KOCNICE TOCKOVA
C101	COMANDO A PEDALE FRENI	COMMANDE AU PIED DE FREINS	BREMSFUSSHEBEL	BRAKE FOOT CONTROL	PEDALE KOCNICA
C135	COMANDO A MANO FRENI	COMMANDE DE FREINS A MAIN	HANDBREMSBETAETIGUNG	BRAKE HAND CONTROL	RUCNA KOMANDA KOCNIC I
C135/ 1	COMANDO A MANO FRENI	COMMANDE DE FREINS A MAIN	HANDBREMSBETAETIGUNG	BRAKE HAND CONTROL	RUCNA KOMANDA KOCNIC I

C2	FRENI AUSILIARI	FREINS AUXILIAIRES	HILFSBREMSEN	AUXILIARY BRAKES	POMOCNE KOCNICE
C209	COMANDO FRENO RIMORCHIO	COMMANDE DE FREIN DE REMORQUE	ANHAENGERBREMSE	TRAILER BRAKE CONTROL	KOMANDA KOCNICE PRIKOLICE
C209/ 1	COMANDO FRENO RIMORCHIO	COMMANDE DE FREIN DE REMORQUE	ANHAENGERBREMSE	TRAILER BRAKE CONTROL	KOMANDA KOCNICE PRIKOLICE
C210	CORPO TRATTORE, SCATOLE E COPERCHI	CHASSIS-BERCEAU, CARTERS ET COUVERCLES	SCHLEPPERRUMPF UND SEINE DECKEL	TRACTOR BODY, CASINGS AND COVERS	ZADNJA MENJACKA KUTIJA, KUCISTA I POKL
D1	TELAIO ED ANNESSI	CHASSIS ET ANNEXES	RAHMEN UND ZUBEHOER	FRAME AND ANNEXED PARTS	SASJIA I PRIBOR
D102	GANCIO DI TRAINO RIMORCHIO	CROCHET ARRIERE	HINTERER ZUGHAKEN	REAR TOW HOOK	KUKA ZA VU'CU PRIKOLI
D102/ 1	GANCIO DI TRAINO RIMORCHIO	CROCHET ARRIERE	HINTERER ZUGHAKEN	REAR TOW HOOK	KUKA ZA VUCU PRIKOLI
D103	ORGANO DI TRAINO	ORGANE D'ATTELAGE	GERAETEKUPPLUNG	TOWING DEVICE	UREDJAJ ZA VUCU
D104	DISPOSITIVO COMPLEMENTARE DI TRAINO	DISPOSITIF COMPLEMENTAIRE D'ATTELAGE	ZUSAETZLICHE ANHAENGEVORRICHTUNG	SUPPLEMENTARY TOWING DEVICE	DODATNI UREDJAJ ZA VI
D111	GANCIO DI TRAINO	CROCHET	ZUGHAKEN	TOW HOOK	KUKA ZA VUCU
D2	STERZO	DIRECTION	LENKUNG	STEERING SYSTEM	UPRAVLJACKI MEHANIZM
D201	COMANDO STERZO	COMMANDE DE DIRECTION	LENKGETRIEBE	STEERING GEAR	KOMANDA UPRAVLJACKI MEHANIZMA
D202	SCATOLA STERZO	BOITIER DE DIRECTION	LENKGEHAUSE	STEERING BOX	KUCISTE VOLANA
D210	TIRANTERIA COMANDO STERZO	TIMONERIE DE DIRECTION	LENKGESTAENGE	STEERING LINKAGE	PRENOS KOMANDA UPRAVLJANJA

D210/ A	TIRANERIA COMANDO STERZO	TIMONERIE DE DIRECTION	LENKGESTAENGE	STEERING LINKAGE	<b>PRENOS KOMANDA UPRAVLJANJA</b>
D210/ 1	TIRANERIA COMANDO STERZO	TIMONERIE DE DIRECTION	LENKGESTAENGE	STEERING LINKAGE	<b>PRENOS KOMANDA UPRAVLJANJA</b>
D210/ 1A	TIRANERIA COMANDO STERZO	TIMONERIE DE DIRECTION	LENKGESTAENGE	STEERING LINKAGE	<b>PRENOS KOMANDA UPRAVLJANJA</b>
D210/ 2	TIRANERIA COMANDO STERZO	TIMONERIE DE DIRECTION	LENKGESTAENGE	STEERING LINKAGE	<b>PRENOS KOMANDA UPRAVLJANJA</b>
D211	COMANDO IDRAULICO SER- VOSTERZO	COMMANDE HYDRAULIQUE DE DIRECTION ASSISTEE	HYDRAUL. STEUERUNG DER SERVOLENKUNG	SERVO-ASSISTED STEER ING HYDRAULIC SYSTEM	<b>KOMANDA UPRAVLJACKOG MEHANIZMA</b>
D212	CILINDRO SERVOSTERZO	CYLINDRE RECEPTEUR	ZYLINDER DER SERVO- LENKUNG	SERVO-ASSISTED STEERING CYLINDER	<b>KOMANDA UPRAVLJANJA</b>
D213	POMPA	POMPE	PUMPE	PUMP	<b>PUMPA</b>
D214	SERBATOIO	RESERVOIR	BEHAELTER	TANK	<b>REZERVOAR</b>
D3 ----	SOSPENSIONI E RUOTE	SUSPENSIONS ET ROUES	AUFHAENGUNGEN UND RAEDER	SUSPENSIONS AND WHEELS	<b>VESANJE I TOCKOVI</b>
D314	ASSALE ANTERIORE	ESSIEU AV	VORDERACHSE	FRONT AXLE	<b>PREDNJI MOST</b>
D314/ 1	FUSO A SNODO	FUSEE	ACHSSCHENKEL	STEERING KNUCKLE	<b>SFERNI ZGOLB</b>
D316	RUOTE ANTERIORI	ROUES AV	VORDERRAEDER	FRONT WHEELS	<b>PREDNJI TOCKOVI</b>
D316/ 1	RUOTE ANTERIORI	ROUES AV	VORDERRAEDER	FRONT WHEELS	<b>PREDNJI TOCKOVI</b>
D322	RUOTE POSTERIORI	ROUES AR	HINTERRAEDER	REAR WHEELS	<b>ZADNJI TOCKOVI</b>
E2 ----	PRESE DI FORZA, SOLLEVATORI E ANNESSI	PRISES DE FORCE, RELE- VAGES ET ANNEXES	ZAPFWELLEN, KRAFTHE- BER UND ZUBEHOER	PTOS, LIFTERS AND RELATED PARTS	<b>PRIKLJUCNA VRATILA PODIZNI UREDJAJ I PRIBOR</b>

E215	COMANDO PRESA DI FORZA	COMMANDE DE PRISE DE FORCE	ANTRIEB DER ZAPFWELLE	PTO CONTROL	KOMANDA PRIKLJUCNOG VRATILA
E216	PRESA DI FORZA	PRISE DE FORCE	ZAPFWELLE	POWER TAKE-OFF	PRIKLJUCNA VRATILA
E216/ 1	PRESA DI FORZA CENTRALE	PRISE DE FORCE CENTRALE	MITTLERE ZAPFWELLE	CENTRAL PTO	CENTRALNO PRIKLJUCNO VRATILO
E217	PULEGGIA OPERATRICE	POULIE DE BATTAGE	RIEMENSCHLEIBE FUER NEBENANTRIEBE	BELT PULLEY	POGONSKA REMINICA
E220	SOLLEVATORE IDRAULICO	RELEVAGE HYDRAULIQUE	HYDRAULISCHER KRAFTHEBER	HYDRAULIC LIFTER	HIDRAULICNA DIZALICA
E221	POMPA	POMPE	PUMPE	PUMP	PUMPA
E223	CORPO SOLLEVATORE	CARTER DE RELEVAGE	KRAFTHEBERGEHAUSE	LIFTER BODY	TELE PODIZACA
E224	STANTUFFO E BRACCI SOLLEVATORE	PISTON ET BRAS DE RELEVAGE	KOLBEN UND ARME DES KRAFTHEBERS	LIFTER RAM AND LINKS	KLIP I RUCICA DIZALICE
E225	DISTRIBUTORE	DISTRIBUTEUR	STEUERGERAET	DISTRIBUTOR VALVE	RAZVODNIK
E227	COMANDI ESTERNI SOLLEVATORE	COMMANDES EXTERIEURES DE RELEVAGE	AUSSERE BETAETIGUNG DES KRAFTHEBERS	LIFTER OUTER CONTROLS	VANJSKE KOMANDE PODIZACA
E228	COMANDI INTERNI SOLLEVATORE	COMMANDES INTERIEURES DE RELEVAGE	INNERE BETAETIGUNG DES KRAFTHEBERS	LIFTER INNER CONTROLS	UNUTRASNJA KOMANDE PODIZACA
E231	PRESA PRESSIONE SUPPLEMENTARE DAL SOLLEVATORE	PRISE DE PRESSION SUPPLEMENTAIRE DU RELEVAGE	ZUSAETZLICHER DRUCK-OELANSCHLUSS AM KRAFTHEBER	ADDITIONAL POWER OUTLET UNIT	PRIKLJUCAK DODATNOG PRITISKA ZA DIZALICU
E231/ 1	PRESA PRESSIONE SUPPLEMENTARE DAL SOLLEVATORE	PRISE DE PRESSION SUPPLEMENTAIRE DU RELEVAGE	ZUSAETZLICHER DRUCK-OELANSCHLUSS AM KRAFTHEBER	ADDITIONAL POWER OUTLET UNIT	PRIKLJUCAK DODATNOG PRITISKA ZA DIZALICU
E235	DISPOSITIVO ATTACCO ATTREZZI	DISPOSITIF D'ATTELAGE DES OUTILS	ANHAENGEVORRICHTUNG	IMPLEMENT CARRIER	AUTOMATSKA POTEZNICA

E236	TIRANTE REGISTRABILE	TIRANT REGLABLE	VERSTELLB. HUBSTREBE	ADJUSTABLE TIEROD	REGULACIJSKA POLUGA
F2	AVVIAMENTO	DEMARRAGE	ANLASSEN	STARTING EQUIPMENT	OSVETLENJE
F201	AVVIAMENTO MOTORE	LANCEMENT DU MOTEUR	ANLASSEN DES MOTORS	ENGINE STARTING EQUIPMENT	STARTER
F3	GENERATORE	GENERATRICE	STROMANLAGE	GENERATING EQUIPMENT	GENERATOR
F301	GENERAZIONE DI CORRENTE	GROUPE GENERATEUR DE COURANT	STROMERZEUGUNG	CURRENT GENERATING SYSTEM	GENERATION STRUJE
F4	ILLUMINAZIONE	ECLAIRAGE	BELEUCHTUNG	LIGHTING EQUIPMENT	OSVETLENJE
F401	ILLUMINAZIONE	ECLAIRAGE	BELEUCHTUNG	LIGHTING SYSTEM	OSVETLENJE
F5	ACCESSORI	ACCESSOIRES	ZUBEHOER	ACCESSORIES	PRIBOR
F501	SEGNALAZIONE DI AVVISO E DI MANOVRA	DISPOSITIFS DE SIGNALISATION	SIGNALISIERVORRICHTUNG	SIGNALLING DEVICES	SIGNALIZACIJA UPOZORENJA I RADA
F503	SEGNALAZIONI DI FUNZIONAMENTO	TEMOINS DE FONCTIONNEMENT	ANZEIGEVORRICHTUNGEN	OPERATION INDICATORS	FUNKCIONALNI SIGNALNI UREDJAJ
F6	PARTI DI APPARECCHI	PIECES D'APPAREILS	GERAETEEINZELTEILE	COMPONENT PARTS	DELOVI APARATA
F603	ALTERNATORE	ALTERNATEUR	DREHSTROM-LICHT-MASCHINE	ALTERNATOR	ALTERNATOR
F603/ 1	ALTERNATORE	ALTERNATEUR	DREHSTROM-LICHT-MASCHINE	ALTERNATOR	ALTERNATOR
F608	MOTORINO DI AVVIAMENTO	DEMARREUR	ANLASSER	STARTER MOTOR	MOTOR STARTERA

F608/ A	MOTORINO DI AVVIAMENTO	DEMARREUR	ANLASSER	STARTER MOTOR	<b>MOTOR STARTERA</b>
F629	PROIETTORE	PROJECTEUR	SCHEINWERFER	HEADLAMP	<b>FAR</b>
F629/ 1	PROIETTORE	PROJECTEUR	SCHEINWERFER	HEADLAMP	<b>FAR</b>
F629/ 2	PROIETTORE POSTERIORE	PHARE ARRIERE	HINTERER SCHEINWERFER	REAR SPOT LAMP	<b>FAR</b>
F629/ 3	PROIETTORE	PROJECTEUR	SCHEINWERFER	HEADLAMP	<b>FAR</b>
F632	FANALE ANTERIORE	LANTERNE AV	VORDERE LEUCHTE	FRONT LAMP	<b>PREDNJE SVETLO</b>
F634	FANALE POSTERIORE	LANTERNE AR	HINTERE LEUCHTE	TAIL LAMP	<b>ZADNJA SVETILJKA</b>
F634/ 1	FANALE POSTERIORE E TARGA	LANTERNE AR ET DE PLAQUE	SCHLUSS- UND NUMMERN- SCHILDLEUCHTE	TAIL AND NUMBER PLATE LAMP	<b>ZADNJA SVETILJKA I TABLICA</b>
L1 ----	COFANATURA	CAPOT	HAUBE	HOOD	<b>PLAST MOTORA</b>
L101	COFANATURA	CAPOT	HAUBE	HOOD	<b>PLAST MOTORA</b>
L101/ 1	COFANATURA	CAPOT	HAUBE	HOOD	<b>PLAST MOTORA</b>
L101/ 2	TELAIO DI SICUREZZA	CHASSIS DE SECURITE	SICHERHEITS RAHMEN	SAFETY FRAME	<b>PLAST MOTORA</b>
L130	INTELAIATURE PER SI- STEMAZIONI VARIE	AMENAGEMENTS DIVERS	VERSCHIEDENE GESTELLE	AUXILIARY ARRANGEMENTS	<b>RAZNI DELOVI KARASERIJE</b>
L3 ----	PROTEZIONE	PROTECTION	SCHUTZ- UND ABDECK- BLECHE	PROTECTIVE AND TRIM SHEETING	<b>ZASTITA</b>
L304	PARAFANGHI E PEDANE	AILES ET MARCHE-PIEDS	KOTFLUEGEL UND TRITTBRETT	MUDGUARDS AND FOOT- BOARDS	<b>BLATOBрани I PAPUCE</b>
L4 ----	ACCESSORI ESTERNI	ACCESSOIRES EXTE- RIEURS	AUSSERES ZUBEHOER	OUTER ACCESSORIES	<b>SPOLJNI PRIBOR</b>

L401	PORTATARGA	PORTE-PLAQUE DE POLICE	NUMMERNSCHILDHALTER	NUMBER PLATE ARRANGEMENT	<b>NOSAC TABLICE</b>
L403	CASSETTE E RIPOSTIGLI	COFFRES	ABLEGEFAECHER	BOXES AND RECEPTACLES	<b>KUTIJE</b>
M1 -----	SEDILE	SIEGE	SITZ	SEAT	<b>SEDISTE</b>
M101	SEDILE CONDUTTORE	SIEGE DE CONDUCTEUR	FAHRERSITZ	DRIVER S SEAT	<b>SEDISTE VOZACA</b>
M101/ 1	SEDILI ANTERIORI REGISTRABILI	SIEGES AVANT REGLABLES	VORDERSITZE, VERSTELLBAR	ADJUSTABLE FRONT SEATS	<b>SEDISTE</b>
Z1 -----	ATTREZZI	OUTILS	WERKZEUGE	TOOLS	<b>ALAT</b>
Z101	ATTREZZI	OUTILS	WERKZEUGE	TOOLS	<b>ALAT</b>

INDICE DELLE PARTI DI RICAMBIO  
INDEX DES PIECES DETACHEES - ERSATZTEIL-VERZEICHNIS - SPARE PART INDEX - REGISTAR REZERVNIHDELOVA

N. ORDIN.	SGR.	N. ORDIN.	SGR.	N. ORDIN.	SGR.	N. ORDIN.	SGR.	N. ORDIN.	SGR.
213890	B406	560646	E217	562136	E217	566864	E227	571609	E223
536435	B207	561293	A301	562137	E217	567358	B410	571610	E223
538661	F401	561381	B410	562138	E217	567360	B410	571612	E223
541053	A221	561382	B410	562139	E217	567406	D102	571715	C101
541650	D211	561383	B410	562140	E217	567406	D103	572174	C135/ 1
547512	C135/ 1	561384	B410	562141	E217	567406	D314	572402	E223
547513	C135/ 1	561385	B410	562142	E217	567406	E235	572696	C135
547515	C135/ 1	561405	B204	562143	E217	567499	D314	573148	E224
551929	F401	561435	B404	562144	E217	567500	D314	573180	E228
553209	E227	561435	B406	562145	E217	567575	D314	573185	D102
553658	A223	561436	B406	562480	D314	567599	B410	573185	D314
553659	A223	561460	D322	562480	D322	567861	E227	573783	B204/ 1
553662	A223	561464	E216	562659	B404	568102	B204/ 1	574526	A409
554215	C135	561480	B406	562746	C135/ 1	568162	E220	574923	E225
559470	D316	561481	B406	562876	B406	568292	D211	576233	E231
559525	B406	561510	D314	563126	C135	568292	E220	576233	E231/ 1
559527	C101	561511	D314	563219	E220	568561	A402	576493	E228
559547	D314	561516	B204	563359	B201	568635	A221	576625	E223
559548	D314	561523	E215	563488	D322	568716	E236	576819	E224
559549	D314	561628	D316	563512	B101	568719	E236	577567	B215
559627	C101	561663	C101	563598	B105	568721	E235	577567	E215
559640	C135/ 1	561665	B101	563605	B204/ 1	568722	E236	578668	D103
559699	B215	561665	C101	563652	A107	568723	E236	578668	E235
559699	E215	561666	C101	563991	L101	568725	E236	579387	E231
559701	E215	561667	C101	564016	E217	568779	B207	579524	F401
559923	E223	561707	B201	564170	E225	568781	B207	579558	E235
559931	E223	561831	E235	564187	A401	568910	E235	579560	E235
559948	E225	561880	A221	564325	A221	569340	E217	579562	E235
559950	E225	561880	E215	564473	B411	569395	B108	579877	E235
559952	E225	561880	E231/ 1	564530	E220	569396	B108	581640	E236
559955	D211	562126	E217	565750	B207	569857	E228	582026	E236
559955	E228	562129	E217	565968	F401	570140	D211	582092	E223
559956	D211	562130	E217	566474	E216	570557	D104	583849	E225
559958	E225	562131	E217	566559	E227	570561	D104	584128	B201
559970	E227	562132	E217	566576	E228	570774	C135	584128	E216/ 1
559983	E228	562133	E217	566594	E227	570775	C135	584130	E216/ 1
560015	E228	562134	E217	566604	E223	571600	E225	584131	E216/ 1
560571	E217	562135	E217	566605	E216/ 1	571601	E225	584132	E216/ 1



N. ORDIN.	SGR.	N. ORDIN.	SGR.	N. ORDIN.	SGR.	N. ORDIN.	SGR.	N. ORDIN.	SGR.
584133	E216/ 1	589742	A221	595859	M101	598311	A301	772044	A235/ A
584165	E215	589743	A221	595880	E217	598643	E225	772047	A235/ A
584646	B201	589774	E227	595892	M101/ 1	599154	A222	772052	A235/ A
584731	E235	589958	L101	595926	E220	599155	A222	772063	A235/ A
585075	E215	589985	L403	595982	M101/ 1	599204	L130	772083	A235/ A
585076	E215	590054	A401	596060	D103	599245	B201	772084	A235/ A
585176	E215	590240	E225	596065	D103	599255	A221	813729	A221
585177	E215	590241	E225	596079	E231	599501	A222	849603	A108
585178	E215	590353	B201	596081	E231	599587	D314	992474	F401
585179	E215	590921	C135	596082	E231	599713	D202	998904	D202
585180	E215	590931	E231	596084	E231	599784	B101	998906	D202
585181	E216/ 1	590932	E231	596152	A402	599967	B101	998908	D202
585182	E216	591460	D202	596247	B105	607942	A224	998909	D202
585376	B105	592063	D314	596248	B105	656829	A235	998934	D202
585876	E235	592064	D314	596249	B105	722023	A235	998935	D202
586892	E225	592118	E225	596250	B105	722027	A235	998936	D202
587302	D210	592166	C135	596251	B105	726381	A235	1909100	A226
587302	D210/ 1	592408	D103	596253	B105	727064	D202	1909101	A301
587302	D210/ 1A	592758	B207	596254	B105	765640	A224	1909134	E220
587762	E227	592759	B207	596255	B105	766837	A235	1909194	A105
587854	B204	592760	B207	596256	B105	766838	A235	1909195	A105
587856	B301	592761	B207	596257	B105	766839	A235	1909196	A105
587898	E231	593239	L101	596258	B105	767104	A224	1909197	A105
587898	E231/ 1	593739	B406	596261	B105	767107	A224	1909198	A105
588028	E215	594160	E216/ 1	596287	M101	767110	A235	1909199	A105
588309	D210	594283	E216/ 1	596290	M101	767111	A224	1909200	A105
588324	D314	594631	E231/ 1	596377	E228	767112	A235	1909201	A105
588692	E215	594787	E224	596419	B101	767113	A224	1909202	A105
588693	B401	595050	E235	596420	B101	767451	A235	1909203	A105
588693	E216	595225	E216/ 1	596421	E223	771051	A224	1909289	A105
588693	E216/ 1	595706	M101	596456	M101	771163	A235	1909499	A103
588694	E215	595709	M101	596671	E227	771326	A224	1909500	A103
588773	E231	595711	M101	596673	E227	772036	A235	1909525	A101
588773	E231/ 1	595714	M101	596747	A401	772036	A235/ A	1909526	A101
588779	E231	595715	M101	596854	E225	772038	A235/ A	1909626	A403
588779	E231/ 1	595716	M101	597497	E223	772039	A235/ A	1909638	A103
589246	D201	595718	M101	598272	M101	772040	A235/ A	1909639	A103
589740	A221	595720	M101	598310	A301	772041	A235/ A	1909640	A103

N. ORDIN.	SGR.	N. ORDIN.	SGR.	N. ORDIN.	SGR.	N. ORDIN.	SGR.	N. ORDIN.	SGR.
1909641	A103	4270430	F634/ 1	4599352	A101	4604615	A402	4609538	E220
1909642	A103	4270431	F634/ 1	4599398	A107	4604941	A302	4609709	A102
1909643	A105	4270432	F634	4599557	A403	4605220	A301	4610742	A256
1909644	A105	4270432	F634/ 1	4599560	A403	4605293	A302	4610742	A256/ 1
1909645	A105	4270433	F634	4599561	A402	4606664	A106	4614579	A116
1909646	A105	4270433	F634/ 1	4599562	A402	4606664	A115	4614608	A301
1909647	A105	4270439	F634	4599607	A101	4607466	A102	4615697	A224
4002890	A224	4270439	F634/ 1	4599726	A302	4607511	A106	4617099	A403
4007075	D202	4270445	F634	4599807	A106	4607582	E220	4617260	A243
4007076	D202	4270445	F634/ 1	4599807	A116	4607586	E220	4617262	A243
4022331	D202	4270473	F634	4599809	A402	4607590	D211	4617425	A224
4022332	D202	4270478	F401	4600189	A115	4607590	E220	4617972	A224
4023904	A243	4289727	F629	4600190	A115	4607593	E220	4619405	E220
4023905	A243	4289727	F629/ 1	4600329	A106	4607627	A224	4619876	A103
4031577	A102	4305449	F501	4600329	A116	4607639	A102	4620251	A101
4081258	A224	4335445	F503	4600631	A224	4607641	A102	4621511	A107
4091420	F301	4338920	A107	4600632	A102	4607643	A102	4621730	A102
4145204	F501	4535441	D202	4600633	A102	4607646	A116	4622324	A115
4149474	F501	4543282	A224	4600753	A102	4607647	A116	4622850	A107
4151244	A301	4543749	A105	4600893	A301	4607651	A116	4622851	A102
4158641	F401	4551101	A243	4601057	A101	4607652	A116	4624515	A301
4174135	F401	4555699	A105	4601060	A402	4607654	A116	4624702	A301
4176086	A243	4557649	A243	4601061	A101	4607655	A116	4625173	A107
4177683	F503	4561429	B101	4601295	A107	4607655	A224	4628797	A101
4180290	F503	4562392	A105	4601296	A107	4607670	A301	4636708	A101
4180375	F201	4562393	A105	4601302	A107	4607673	A224	4637971	A105
4180376	F201	4562394	A105	4601827	A254	4607721	A116	4637972	A105
4189372	D210	4564844	A224	4601981	A254	4607722	A116	4637974	A105
4216867	F401	4570798	A107	4602067	A102	4607743	A106	4637975	A105
4230555	A256	4570799	A107	4602068	A102	4607764	A106	4637976	A105
4230555	A256/ 1	4577358	A107	4602069	A102	4607842	A254	4637977	A105
4231247	A107	4578175	A107	4602162	A254	4607933	A102	4639096	A403
4232606	A301	4584861	A409	4602345	A254	4607934	A102	4639097	A403
4247213	F401	4585990	A101	4603298	A107	4607945	A102	4639661	A107
4247214	F401	4587730	A302	4603449	A107	4608223	A301	4641875	A224
4248828	F301	4587731	A302	4603450	A107	4608556	A402	4641876	A224
4262887	A301	4597389	A105	4603451	A107	4609132	A107	4644325	A224
4270427	F401	4599351	A101	4603870	A403	4609391	A101	4644326	A224

N. ORDIN.	SGR.	N. ORDIN.	SGR.	N. ORDIN.	SGR.	N. ORDIN.	SGR.	N. ORDIN.	SGR.
4644327	A224	4655844	A106	4696110	A000	4714777	A409	4952372	F401
4645384	A224	4655844	A115	4697838	A402	4717677	A108	4952483	L304
4647814	A224	4655899	A106	4698677	A105	4717707	A108	4952553	F401
4647958	A402	4655915	A115	4698679	A105	4721863	F201	4952554	F401
4648421	A107	4656176	A102	4698680	A105	4722861	A224	4953445	M101
4648422	A107	4657434	A102	4698681	A105	4722869	A224	4954087	C101
4649630	A105	4658441	A102	4698682	A105	4722879	A224	4954117	F501
4649632	A105	4659056	A102	4698683	A103	4722881	A224	4954118	C135
4649633	A105	4660759	A102	4698685	A103	4733830	F603/ 1	4954118	F401
4649634	A105	4661543	A402	4698686	A103	4733831	F603/ 1	4954461	D103
4649635	A105	4662636	A101	4698687	A103	4738078	A243	4954462	E235
4649636	A105	4662637	A101	4698688	A103	4738080	A243	4954521	A221
4649638	A105	4663606	A105	4698689	A103	4738368	A103	4954645	A221
4649639	A105	4663607	A105	4698691	A103	4740717	A224	4955420	E223
4649640	A105	4666429	A115	4698692	A103	4748800	A106	4955421	E223
4649641	A105	4667450	A106	4698693	A103	4751135	A106	4956561	D211
4652616	A103	4667450	A116	4698694	A103	4753104	F301	4957273	D316
4653289	A103	4667451	A106	4699783	A107	4757883	A224	4957469	M101
4653290	A103	4667451	A116	4702438	A115	4760842	A224	4958397	D211
4653291	A103	4667452	E220	4702448	A115	4762000	A105	4958834	E225
4653292	A103	4670802	A102	4702453	F301	4763918	A105	4959002	D322
4653293	A103	4671701	A224	4702454	A115	4950259	F301	4959776	E235
4653294	A103	4671840	A107	4702455	A402	4950442	L101	4959777	E235
4653295	A105	4673608	A107	4702456	F301	4950736	A221	4960158	Z101
4653297	A105	4673610	A107	4702457	F301	4950756	E236	4960415	E227
4653298	A105	4673692	A302	4702458	A115	4950973	D104	4960851	B207
4653299	A105	4673807	A402	4703088	A402	4951136	A108	4961244	D211
4653300	A105	4673810	A402	4705827	A301	4951213	L101	4961706	D210
4653850	A103	4673811	E220	4705829	A302	4951301	B412	4962552	F501
4654092	A402	4676070	A107	4705831	A302	4951307	F301	4962554	F501
4654360	A101	4676071	A107	4705833	A302	4951360	A221	4963649	D322
4654361	A101	4676518	A103	4705834	A302	4951407	B101	4963663	A223
4654391	A102	4679242	A402	4705835	A301	4951410	B101	4963682	D314
4654656	D202	4689554	A107	4705910	A301	4952067	L101	4963734	D202
4654657	D202	4693029	A107	4707153	A302	4952082	D102	4963736	D202
4654658	D202	4693030	A107	4709282	A224	4952084	D102	4963969	E220
4655011	A403	4693031	A107	4710517	A101	4952086	E216	4964036	A402
4655014	A409	4693032	A107	4710518	A101	4952241	L304	4964349	E236

N. ORDIN.	SGR.	N. ORDIN.	SGR.	N. ORDIN.	SGR.	N. ORDIN.	SGR.	N. ORDIN.	SGR.
4964380	D314	4968841	D314	4970354	C135/ 1	4975065	A221	4982778	E227
4964519	E216	4969125	B201	4970365	C101	4975075	B201	4982953	E236
4965577	M101	4969165	E216	4970371	C135/ 1	4975373	M101	4982956	E235
4965796	M101	4969166	B201	4970373	C135/ 1	4975737	D201	4983094	E227
4966240	B404	4969214	E235	4970380	C135/ 1	4975743	D102	4983112	M101
4966243	B404	4969215	E235	4970382	C135/ 1	4975762	M101	4983148	F401
4966244	B401/ 1	4969358	C101	4970409	C135/ 1	4975771	E217	4983843	C101
4967412	F501	4969360	C101	4970620	B101	4976042	B201	4983844	C101
4967704	E235	4969360	C135/ 1	4970746	A201	4976051	B201	4983845	C101
4968222	B411	4969384	C101	4970809	A201	4976069	E217	4983846	C101
4968224	B411	4969390	C101	4970885	A201	4976071	E223	4983847	B406
4968225	B411	4969391	C101	4970909	A201	4976669	L130	4983928	F501
4968226	B411	4969392	C101	4972425	A201	4976720	A108	4983949	E228
4968227	B411	4969393	C101	4972556	A201	4976721	A108	4984223	B207
4968228	B411	4969394	C101	4973100	D201	4977924	A201	4984725	D102/ 1
4968229	B411	4969522	D104	4973290	B406	4978731	L130	4984726	D102/ 1
4968230	B412	4969743	D210	4973291	B406	4979171	D211	4984727	D102/ 1
4968231	B412	4969745	D210	4973401	C209	4979352	D102/ 1	4984729	D102/ 1
4968232	B412	4969780	D314	4973416	C101	4981195	L101	4984904	M101
4968233	D322	4969782	D316	4973417	C135	4981481	E224	4985414	C209/ 1
4968265	B412	4969783	D210	4973532	A201	4981483	E224	4986239	C209/ 1
4968266	B412	4969784	D210	4973538	L101	4981484	E224	4986477	C209/ 1
4968267	B412	4969786	A221	4973542	L101	4981485	E224	4987044	E227
4968268	B412	4969809	D201	4973558	Z101	4981488	E224	4987109	B406
4968277	B412	4969813	F401	4973990	A223	4981489	E224	4987110	B406
4968283	B401	4969819	F301	4974248	F401	4981793	D322	4987111	B404
4968409	D103	4969825	A221	4974279	F401	4982202	M101	4987111	B406
4968412	D103	4969826	A221	4974322	F401	4982205	M101	4987112	B406
4968415	D103	4969828	A221	4974474	B105	4982208	M101	4987113	B404
4968559	B412	4969997	B101	4974476	B105	4982210	M101	4987113	B406
4968614	B401	4970002	B101	4974477	B105	4982242	E228	4987114	B404
4968813	B101	4970005	B101	4974674	A201	4982245	E235	4987114	B406
4968813	E223	4970006	B101	4974677	A201	4982356	D210/ 1A	4987635	C101
4968815	B101	4970008	B101	4974716	F401	4982378	E223	4987636	C135
4968815	B204/ 1	4970045	B101	4974790	B101	4982379	E223	4987772	D210/ 1
4968815	C135/ 1	4970047	B101	4974792	B101	4982383	E224	4987772	D210/ 1A
4968815	E225	4970156	B204	4975018	L130	4982404	E227	4987809	E225
4968815	E228	4970168	B204	4975028	E220	4982653	E224	4987976	B404

N. ORDIN.	SGR.	N. ORDIN.	SGR.	N. ORDIN.	SGR.	N. ORDIN.	SGR.	N. ORDIN.	SGR.
4988057	B401/ 1	4988592	F608	4988656	F603	4988687	F603	4997313	B309
4988170	B401/ 1	4988593	F608	4988658	F603	4988687	F603/ 1	4997348	B401/ 1
4988170	D316/ 1	4988594	F608	4988658	F603/ 1	4988688	F603	4997436	B401/ 1
4988513	F201	4988595	F608	4988659	F603	4988688	F603/ 1	4997450	B404
4988514	F608	4988596	F608	4988659	F603/ 1	4988696	F603	4997451	B404
4988517	F608	4988597	F608	4988660	F603	4988696	F603/ 1	4997456	B404
4988518	F608	4988598	F608	4988660	F603/ 1	4988697	F603	4997457	B404
4988520	F608	4988599	F608	4988661	F603	4988697	F603/ 1	4997458	B404
4988521	F608	4988600	F608	4988661	F603/ 1	4989136	E236	4997459	B404
4988522	F608	4988601	F608	4988662	F603	4989141	E235	4997460	B404
4988523	F608	4988602	F608	4988662	F603/ 1	4989167	L101/ 2	4997461	B404
4988524	F608	4988603	F608	4988663	F603	4989168	L101/ 2	4997462	B404
4988525	F608	4988604	F608	4988663	F603/ 1	4989173	L101/ 2	4997463	B404
4988526	F608	4988605	F608	4988664	F603	4990089	E220	4997464	B404
4988527	F608	4988606	F608	4988664	F603/ 1	4990195	E227	4997662	A222
4988536	F608	4988607	F608	4988666	F603	4990743	F401	4997663	A223/ 1
4988547	F608	4988608	F608	4988667	F603	4990747	L401	4997664	A223/ 1
4988548	F608	4988632	F608	4988667	F603/ 1	4991315	L304	4997665	A223/ 1
4988549	F608	4988633	F608	4988670	F603	4991432	E236	4997666	A223/ 1
4988552	A103	4988635	F608	4988670	F603/ 1	4991597	E231	4997733	B404
4988553	A103	4988636	F301	4988672	F603	4991597	E231/ 1	4998197	D211
4988572	F608	4988637	F603	4988672	F603/ 1	4991598	E231	4998655	E231
4988573	F608	4988637	F603/ 1	4988673	F603	4991598	E231/ 1	4998655	E231/ 1
4988575	F608	4988638	F603	4988673	F603/ 1	4991599	E231	4998656	E231
4988576	F608	4988638	F603/ 1	4988674	F603	4991599	E231/ 1	4998656	E231/ 1
4988578	F608	4988639	F603	4988674	F603/ 1	4991747	E227	4998742	B404
4988579	F608	4988639	F603/ 1	4988675	F603	4993813	L101/ 2	4998743	B404
4988580	F608	4988640	F603	4988675	F603/ 1	4996420	E225	4998744	B404
4988581	F608	4988641	F603	4988676	F603	4996426	C101	4998745	B404
4988582	F608	4988643	F603	4988676	F603/ 1	4996779	B401/ 1	4998746	B404
4988583	F608	4988644	F603	4988677	F603	4997301	B309	4998747	B404
4988585	F608	4988645	F603	4988677	F603/ 1	4997302	B309	4998748	B404
4988586	F608	4988646	F603	4988678	F603	4997303	B309	4998749	B404
4988587	F608	4988649	F603	4988678	F603/ 1	4997304	B309	4998750	B404
4988588	F608	4988652	F603	4988683	F603	4997305	B309	4998751	B404
4988589	F608	4988653	F603	4988683	F603/ 1	4997306	B309	4998752	B404
4988590	F608	4988654	F603	4988686	F603	4997307	B309	4998753	B404
4988591	F608	4988655	F603	4988686	F603/ 1	4997308	B309	4998754	B404

N. ORDIN.	SGR.	N. ORDIN.	SGR.	N. ORDIN.	SGR.	N. ORDIN.	SGR.	N. ORDIN.	SGR.
4998815	E224	5100143	B204	5100304	A401	5100503	B401/ 1	5100684	A221
4998835	F301	5100145	B210	5100306	A222	5100505	B412/ 1	5100687	L130
4998867	E227	5100146	B210	5100311	L101	5100506	B412/ 1	5100736	A201
4998868	E224	5100147	B210	5100327	B309	5100507	B412/ 1	5100751	B301
4998870	A108	5100148	B210	5100351	D314	5100508	B412/ 1	5100753	B301
4998874	M101	5100149	B210	5100352	D314	5100509	B412/ 1	5100754	E216
4998886	E231	5100150	B207	5100353	B304	5100511	B412/ 1	5100756	B204
4998886	E231/ 1	5100152	E216	5100354	B305	5100512	B412/ 1	5100765	B204/ 1
4999030	L101	5100153	E216	5100355	B305	5100513	B412/ 1	5100766	B204/ 1
4999260	A201	5100154	E215	5100356	B305	5100516	D316/ 1	5100769	B204/ 1
4999387	E235	5100155	E215	5100357	B305	5100558	D314/ 1	5100770	B204/ 1
4999418	L101/ 2	5100156	E216/ 1	5100358	B305	5100559	D314/ 1	5100771	B204/ 1
4999664	E225	5100157	E216/ 1	5100359	B215	5100560	D314/ 1	5100772	B204/ 1
4999855	F301	5100158	E216/ 1	5100361	B305	5100561	D314/ 1	5100778	B204/ 1
4999997	L101	5100160	B204	5100364	B305	5100562	D314/ 1	5100780	D314/ 1
5011637	A256	5100161	C135/ 1	5100365	B215	5100563	D314/ 1	5100783	B406
5011638	A256	5100162	B201	5100378	L304	5100564	D314/ 1	5100786	D314/ 1
5011655	A256/ 1	5100164	B108	5100381	B309	5100565	D314/ 1	5100787	D314/ 1
5011813	L401	5100165	B201	5100394	L304	5100566	D314/ 1	5100788	D314/ 1
5011845	A256	5100166	E216	5100405	A201	5100567	D314/ 1	5100789	D314/ 1
5011846	A256	5100167	B204	5100406	A201	5100568	D314/ 1	5100790	D314/ 1
5011933	F301	5100174	B406	5100412	L304	5100569	D314/ 1	5100791	D314/ 1
5012183	B105	5100175	B204/ 1	5100415	L304	5100570	D314/ 1	5100792	D314/ 1
5100092	L101/ 2	5100175	B210	5100418	L304	5100571	D314/ 1	5100793	D314/ 1
5100123	E216	5100180	B101	5100431	D210	5100574	B401/ 1	5100797	B406
5100125	B204	5100182	B204	5100438	D210	5100575	B401/ 1	5100798	B406
5100129	B204	5100183	B204	5100439	B304	5100580	B404	5100799	B406
5100130	B204	5100184	B204	5100440	B305	5100581	B401/ 1	5100800	B406
5100131	B204	5100185	B204	5100459	D316/ 1	5100582	B401/ 1	5100804	E225
5100133	B204	5100187	E216/ 1	5100471	D316/ 1	5100583	D210/ 1	5100806	E225
5100134	B204	5100188	B204	5100480	B406	5100583	D210/ 1A	5100807	E225
5100135	B406	5100221	E216	5100484	D314/ 1	5100584	D210/ 1	5100808	L101
5100136	B406	5100235	B201	5100490	D314/ 1	5100584	D210/ 1A	5100823	B207
5100137	B204	5100289	L101	5100492	D314/ 1	5100586	B401/ 1	5100825	B210
5100138	B204	5100291	L101	5100493	D314/ 1	5100608	D201	5101113	B401/ 1
5100140	E216	5100292	A401	5100494	D314/ 1	5100609	D210/ 1	5101118	B401/ 1
5100141	E216	5100293	L101	5100497	D314/ 1	5100681	B404	5101121	B401/ 1
5100142	E216/ 1	5100296	L101	5100499	D316/ 1	5100682	A221	5101203	A256

N. ORDIN.	SGR.	N. ORDIN.	SGR.	N. ORDIN.	SGR.	N. ORDIN.	SGR.	N. ORDIN.	SGR.
5101232	L101	5101964	B406	5104068	Z101	5105663	E224	5107604	E231
5101234	B404	5101965	B406	5104083	E231	5105664	E224	5107604	E231/ 1
5101235	B404	5102032	L101	5104083	E231/ 1	5105682	E217	5107615	C209/ 1
5101236	B404	5102033	A401	5104098	B204	5105719	B204	5107692	F501
5101237	B404	5102034	A401	5104408	B404	5105720	B204	5107812	B412
5101238	B404	5102035	L101	5104655	B406	5105919	B401/ 1	5107816	E217
5101273	E216/ 1	5102037	E235	5104656	B406	5105932	D314/ 1	5108149	B204
5101414	F201	5102156	F401	5104657	B406	5105982	F301	5108175	D314
5101561	L304	5102234	F401	5104658	B406	5105983	F301	5108189	F501
5101564	B406	5102252	L101	5104659	B406	5105989	B401	5108206	A402
5101565	B406	5102349	E216	5104660	B406	5105989	E217	5108207	D314
5101566	B108	5102871	C209/ 1	5104693	E235	5105993	B401/ 1	5108266	F401
5101569	B406	5102872	C209/ 1	5104851	L101	5105997	B305	5108267	F401
5101570	D211	5102875	C209/ 1	5104876	F201	5106065	B404	5109053	F401
5101741	E231	5103178	B101	5105301	L101	5106227	F401	5109066	F401
5101741	E231/ 1	5103300	A401	5105338	A201	5106248	L304	5109096	F501
5101799	F401	5103301	A401	5105341	B411	5106299	E224	5109098	F501
5101800	F401	5103302	A222	5105530	D211	5106740	D314/ 1	5109270	A201
5101807	L304	5103535	A401	5105549	E217	5106741	D314/ 1	5109297	D314/ 1
5101808	L304	5103536	A401	5105574	B301	5106742	D314/ 1	5109308	D314/ 1
5101821	B411	5103580	B210	5105575	B204	5106743	D314/ 1	5109312	D314/ 1
5101822	B411	5103603	B204	5105577	D210/ A	5107195	B215	5109330	D314/ 1
5101909	B105	5103611	B404	5105577	D210/ 2	5107279	F401	5109331	D314/ 1
5101910	E225	5103612	B404	5105578	D210/ A	5107281	B215	5109340	F401
5101940	B204	5103692	E235	5105578	D210/ 2	5107390	C135/ 1	5109553	D210/ 1
5101941	B204	5103694	E235	5105583	D211	5107392	C135/ 1	5109553	D211
5101952	B406	5103721	E220	5105584	D211	5107576	B204	5109785	D103
5101953	B406	5103722	E220	5105589	D211	5107577	B210	5109828	B105
5101954	B406	5103755	B412/ 1	5105590	D211	5107581	B204/ 1	5109908	B101
5101955	B406	5103777	A221	5105592	D211	5107583	B204/ 1	5110244	B105
5101956	B406	5103800	E217	5105593	E220	5107584	B204/ 1	5110379	F608
5101957	B406	5103801	E217	5105603	B204	5107585	B204/ 1	5110478	D213
5101958	B406	5103834	F301	5105604	D314/ 1	5107586	B204/ 1	5110478	E221
5101959	B406	5103848	A221	5105605	D314/ 1	5107587	B204/ 1	5110481	D202
5101960	B406	5103893	E217	5105630	D211	5107590	B204/ 1	5110821	B401/ 1
5101961	B406	5103898	E217	5105631	D211	5107593	B204/ 1	5111319	F201
5101962	B406	5104032	E236	5105654	D211	5107594	C209/ 1	5111487	B401/ 1
5101963	B406	5104051	B101	5105655	D211	5107603	A301	5111551	E228

N. ORDIN.	SGR.	N. ORDIN.	SGR.	N. ORDIN.	SGR.	N. ORDIN.	SGR.	N. ORDIN.	SGR.
5111552	E228	5119989	F401	8283478	D213	9917901	A227	9917960	A227
5111887	B401/ 1	5120276	A101	8283478	E221	9917902	A227	9917961	A227
5112156	B401/ 1	5120533	B406	8322073	A222	9917903	A227	9917962	A227
5112853	F301	5120843	A101	8802992	A402	9917904	A227	9917964	A227
5113626	M101/ 1	8273902	D213	9902481	F608/ A	9917905	A227	9917965	A227
5114478	L304	8273909	D213	9902700	F608/ A	9917908	A227	9917967	A227
5114713	F608	8273909	E221	9907163	F629/ 2	9917914	A227	9917969	A227
5115445	C135	8273911	D213	9909170	F608/ A	9917916	A227	9917971	A227
5115633	C135	8273911	E221	9909440	F608/ A	9917920	A227	9917975	A227
5115640	B406	8273912	D213	9909452	F608/ A	9917921	A227	9917979	A227
5115653	F501	8273912	E221	9916678	D212	9917922	A227	9917981	A227
5115783	F401	8273913	D213	9916679	D212	9917923	A227	9917985	A227
5115784	F401	8273913	E221	9916690	D212	9917924	A227	9917987	A227
5115799	F401	8273914	D213	9916692	D212	9917925	A227	9917991	A227
5115968	B101	8273914	E221	9916713	D212	9917926	A227	9917993	A227
5115976	L304	8273915	D213	9916717	D212	9917927	A227	9917997	A227
5116467	A402	8273915	E221	9916721	D212	9917930	A227	9917998	A227
5116714	B204/ 1	8273916	D213	9916722	D212	9917931	A227	9918001	A227
5116724	B204	8273916	E221	9916723	D212	9917932	A227	9918092	A227
5117308	B404	8273917	D213	9916725	D212	9917934	A227	9918095	A227
5118018	C135	8273917	E221	9916727	D212	9917936	A227	9918096	A227
5118568	D211	8273918	D213	9916728	D212	9917937	A227	9918104	A226
5118569	D211	8273918	E221	9916729	D212	9917938	A227	9918105	A226
5118569	E220	8273919	D213	9916730	D212	9917946	A227	9918111	A226
5118570	D211	8273919	E221	9916732	D212	9917947	A227	9918182	A227
5118570	E220	8273920	D213	9916733	D212	9917948	A227	9918431	F629/ 2
5118579	D314	8273920	E221	9917886	A227	9917949	A227	9918433	F629/ 2
5118595	D314	8273940	E221	9917887	A227	9917950	A226	9918434	F629/ 2
5118607	F629/ 3	8274229	D213	9917889	A227	9917950	A227	9918442	F632
5118661	F401	8274231	E221	9917890	A227	9917951	A227	9918786	F401
5118891	F401	8280168	D213	9917892	A227	9917952	A227	9918988	A227
5118892	F401	8280168	E221	9917893	A227	9917953	A227	9919576	A227
5118893	F401	8280169	D213	9917894	A227	9917954	A227	9919641	D212
5118894	F401	8280170	E221	9917895	A227	9917955	A227	9919643	D212
5119337	F401	8281201	D213	9917897	A227	9917956	A227	9919644	D212
5119389	L101/ 1	8281201	E221	9917898	A227	9917957	A227	9919645	D212
5119415	L101/ 1	8281576	D213	9917899	A227	9917958	A227	9919646	D212
5119974	F401	8281576	E221	9917900	A227	9917959	A227	9919647	D212



N. ORDIN.	SGR.	N. ORDIN.	SGR.	N. ORDIN.	SGR.	N. ORDIN.	SGR.	N. ORDIN.	SGR.
9919648	D212	9922909	A227	9927802	F608/ A	9956194	M101/ 1	9957574	F608/ A
9919650	D212	9922913	A227	9927806	F608/ A	9956195	M101/ 1	9957576	M101/ 1
9919651	D212	9922914	A227	9927813	F608/ A	9956294	A227	9957577	M101/ 1
9919652	D212	9922915	A227	9927815	F608/ A	9956295	A227	9957578	M101/ 1
9919653	D212	9922916	A227	9927911	A226	9956300	A227	9957580	M101/ 1
9919654	D212	9922917	A227	9927912	A226	9956304	A227	9957581	M101/ 1
9919655	D212	9923012	A227	9927913	A226	9956342	A227	9957582	M101/ 1
9919656	D212	9923014	A227	9927916	A226	9956517	A227	9957705	F608/ A
9919657	D212	9923263	F632	9927918	A225	9956518	A227	9957709	F608/ A
9919658	D212	9923264	F632	9927918	A225/ A	9956550	F608/ A	9957710	F608/ A
9919659	D212	9923669	D111	9927920	A225	9956552	F608/ A	9957816	A226
9919660	D212	9924369	A225	9927920	A225/ A	9956553	F608/ A	9957817	A226
9919661	D212	9924369	A225/ A	9928452	F608/ A	9956554	F608/ A	9957819	A227
9919663	D212	9924369	A225/ B	9928586	D111	9956555	F608/ A	9957842	A225/ A
9919664	D212	9924885	F632	9928587	D111	9956556	F608/ A	9957842	A225/ B
9919665	D212	9925760	D212	9928588	D111	9956557	F608/ A	9957890	D102/ 1
9919666	D212	9925769	D212	9928589	D111	9956558	F608/ A	9957913	F608/ A
9919667	D212	9925951	A227	9928592	D111	9956559	F608/ A	9957964	F608/ A
9919668	D212	9926919	A227	9928593	D111	9956571	A227	9957965	F608/ A
9919669	D212	9927290	F629/ 2	9928594	D111	9956607	M101/ 1	9958931	M101/ 1
9919670	D212	9927291	F629/ 2	9928676	F629/ 2	9956609	M101/ 1	9959301	F629/ 3
9919671	D212	9927292	F629/ 2	9929579	A227	9956612	M101/ 1	9959302	F629/ 3
9919672	D212	9927293	F629/ 2	9929585	A227	9956613	M101/ 1	9959304	F629/ 3
9919673	D212	9927294	F629/ 2	9931448	A225	9956614	M101/ 1	9959317	A225/ B
9919674	D212	9927697	A227	9931580	F629	9956621	M101/ 1	9959318	A225/ B
9919675	D212	9927703	A227	9931580	F629/ 1	9956622	M101/ 1	9959346	F629/ 3
9919676	D212	9927709	A227	9933229	F608/ A	9956623	M101/ 1	9959347	F629/ 3
9919677	D212	9927777	F629	9933234	F608/ A	9956624	M101/ 1	9959348	F629/ 3
9919678	D212	9927777	F629/ 1	9934288	F608/ A	9956625	M101/ 1	9959349	F629/ 3
9920107	A227	9927787	F608/ A	9955032	B415	9956627	M101/ 1	9959353	F501
9920951	A227	9927789	F608/ A	9955033	B415	9956631	M101/ 1	9959873	F501
9922900	A227	9927795	F608/ A	9955034	B415	9956632	M101/ 1	10006709	A201
9922901	A227	9927796	F608/ A	9955035	B415	9956633	M101/ 1	10007309	F401
9922902	A227	9927797	F608/ A	9955036	B415	9956634	M101/ 1	10053510	B207
9922903	A227	9927798	F608/ A	9955037	B415	9956635	M101/ 1	10053610	B101
9922904	A227	9927799	F608/ A	9956180	M101/ 1	9956637	M101/ 1	10053610	E224
9922907	A227	9927800	F608/ A	9956182	M101/ 1	9956641	M101/ 1	10101001	A223/ 1
9922908	A227	9927801	F608/ A	9956193	M101/ 1	9956642	M101/ 1	10124311	A221

N. ORDIN.	SGR.	N. ORDIN.	SGR.	N. ORDIN.	SGR.	N. ORDIN.	SGR.	N. ORDIN.	SGR.
10124773	A221	10263460	E216/ 1	10396280	F401	10516671	F401	10517071	M101
10125175	A102	10263460	E220	10405185	F401	10516671	L304	10517171	B411
10154350	E225	10265360	E223	10405585	F301	10516671	L403	10517171	C209
10158401	B204	10275001	B401/ 1	10427600	B101	10516871	A256	10517171	C209/ 1
10158800	B201	10275001	B412/ 1	10450490	F401	10516871	A401	10517171	D102/ 1
10160701	A101	10278660	E231	10450590	F401	10516871	B108	10517171	D314
10170990	C209/ 1	10278660	E231/ 1	10450690	F401	10516871	B201	10517171	D322
10170990	E220	10280060	A224	10516471	C209/ 1	10516871	B410	10517171	E217
10181717	A224	10280060	A402	10516471	C210	10516871	B411	10517171	E220
10181717	B204/ 1	10282460	B204/ 1	10516471	D211	10516871	C135	10517171	E224
10181717	D211	10282460	D211	10516471	F201	10516871	C135/ 1	10517171	E225
10184317	A224	10291090	A402	10516471	F401	10516871	C209/ 1	10517171	L101
10184417	E231	10292190	F401	10516471	F603	10516871	D202	10517171	L304
10184417	E231/ 1	10296160	A224	10516471	F603/ 1	10516871	D210	10517171	M101
10205710	E231	10296260	E225	10516471	M101	10516871	D211	10517271	B201
10205710	E231/ 1	10298460	A301	10516671	A222	10516871	D212	10517271	B309
10205920	A106	10298460	B204/ 1	10516671	A256	10516871	E225	10517271	B401/ 1
10206020	D201	10298460	D211	10516671	A256/ 1	10516871	E227	10517271	D102
10206320	F603	10300611	D211	10516671	A401	10516871	E231	10517271	D102/ 1
10206320	F603/ 1	10300711	E231	10516671	B201	10516871	E231/ 1	10517271	D211
10206520	C101	10300711	E231/ 1	10516671	B204	10516871	F401	10517271	D314
10257060	A402	10305171	A102	10516671	B204/ 1	10516871	L130	10517271	F603
10257060	E231	10305171	B108	10516671	B215	10516871	L304	10517271	F603/ 1
10257060	E231/ 1	10305171	B304	10516671	B304	10516877	F301	10517371	D103
10259960	A402	10305171	B411	10516671	B309	10517071	A201	10517371	E235
10260060	A243	10305171	E216/ 1	10516671	B411	10517071	A401	10517471	D103
10260060	A301	10305171	E220	10516671	C209/ 1	10517071	B105	10519201	L401
10260060	E231	10306371	E223	10516671	D104	10517071	B108	10519301	A221
10260060	E231/ 1	10329910	A107	10516671	D211	10517071	B201	10519301	A223/ 1
10260160	A224	10336310	E225	10516671	E215	10517071	D104	10519301	F608/ A
10263360	D211	10342101	F401	10516671	E216	10517071	D211	10519401	A221
10263360	E225	10374801	L401	10516671	E216/ 1	10517071	D314	10519401	D211
10263460	A102	10375101	F603	10516671	E217	10517071	E217	10519401	E220
10263460	B108	10375101	F603/ 1	10516671	E220	10517071	E223	10519401	F301
10263460	B304	10378311	M101/ 1	10516671	E223	10517071	E235	10519401	F401
10263460	B401/ 1	10378821	M101/ 1	10516671	E225	10517071	F401	10519601	A254
10263460	B411	10389901	A243	10516671	E227	10517071	L130	10519601	A401
10263460	B412/ 1	10390211	F401	10516671	E236	10517071	L304	10519601	B101

N. ORDIN.	SGR.	N. ORDIN.	SGR.	N. ORDIN.	SGR.	N. ORDIN.	SGR.	N. ORDIN.	SGR.
10519601	B207	10734401	B101	10839610	A102	11061976	B204/ 1	11198071	A301
10519601	B309	10734601	D210	10839610	B204/ 1	11061976	E217	11198071	A302
10519601	D104	10734601	D314	10839610	B304	11062176	B204	11198071	A402
10519601	E215	10735001	E217	10839610	E216/ 1	11065076	B101	11198071	A403
10519601	E216	10788811	A221	10839710	A102	11065676	B101	11198071	A409
10519601	E228	10790111	E225	10839810	D202	11066076	E223	11198071	E220
10519601	E231	10790321	E223	10839910	B201	11066676	A107	11198071	F301
10519601	L304	10790421	E220	10857790	F501	11067376	E216	11198371	A102
10519601	L403	10790421	E225	10857790	F503	11067876	B309	11198371	A115
10519621	A402	10790521	D322	10857790	F632	11067876	B401/ 1	11198371	A224
10519660	A101	10791011	C101	10857790	F634	11067876	E216/ 1	11198371	A402
10519660	A102	10791011	C135/ 1	10857790	F634/ 1	11067876	E217	11198371	F201
10520001	B101	10791011	E231	10861290	F629/ 2	11068876	B204	11198371	F301
10520001	E227	10791011	E231/ 1	10902021	F201	11068876	B401	11198671	M101/ 1
10520101	E225	10791321	B101	10902021	M101	11069076	E216	11200171	A116
10520101	L304	10791321	F201	10902221	A224	11088076	M101/ 1	11200271	D322
10520201	B309	10791411	F401	10902221	F401	11113020	L304	11201121	D104
10520501	C101	10793411	D210	10902321	E220	11193871	M101/ 1	11227021	E220
10571371	C135	10794011	C135	10902421	E220	11195370	F629/ 2	11234721	A402
10571571	F401	10794011	F401	10902621	D211	11195371	F401	11234721	C135/ 1
10571571	L101/ 1	10794011	F603	10902821	D211	11195371	F603	11234721	D210
10615679	M101/ 1	10794011	F603/ 1	10903021	E220	11195371	F603/ 1	11255921	E217
10617010	E227	10794011	L101	10903021	F201	11195371	L401	11305121	M101/ 1
10721021	D103	10794011	L401	10923121	B410	11195470	F608/ A	11306921	A102
10724621	D314	10796401	B101	10978021	A224	11195471	A224	11306921	A224
10726711	D202	10796401	C101	11052090	F301	11195471	A243	11306921	A256
10733601	E227	10796401	C135	11052090	F401	11195471	F401	11306921	B101
10733601	M101/ 1	10796401	C135/ 1	11052190	F401	11195471	F603	11306921	B108
10733801	D314	10796401	C209/ 1	11058076	D202	11195471	F603/ 1	11306921	E220
10734101	A221	10796401	E215	11059076	A105	11197771	A224	11306921	E227
10734201	A221	10796901	M101	11059976	B207	11197771	E220	11306921	F201
10734201	C101	10797201	L101	11060176	B204	11197771	F201	11306921	F301
10734201	C135	10797301	B201	11060676	B401/ 1	11198071	A101	11307021	A102
10734201	E215	10797401	C101	11061076	B305	11198071	A102	11307021	A402
10734201	E227	10797401	C135	11061076	E216	11198071	A107	11343721	C209/ 1
10734201	E228	10798101	B108	11061076	E216/ 1	11198071	A224	11360221	A102
10734201	E231	10837710	B401/ 1	11061576	E216	11198071	A243	11363021	E223
10734201	L101	10839510	A302	11061576	E217	11198071	A254	11363021	M101

N. ORDIN.	SGR.	N. ORDIN.	SGR.	N. ORDIN.	SGR.	N. ORDIN.	SGR.	N. ORDIN.	SGR.
11376221	D314	12164721	B201	12605371	F301	13407811	E231	14166170	B210
11383621	D103	12164721	C209/ 1	12605371	F401	13413290	B201	14166170	C101
11390521	D314	12164721	D210	12605371	F501	13449320	L304	14166170	E227
11391521	D211	12164721	E217	12638601	A201	13449420	B201	14166170	E236
11405321	D314	12164721	E227	12638601	A221	13449920	A402	14166470	B210
11408321	A102	12164721	E231	12638601	B101	13450320	E225	14168070	A221
11408321	C209	12164721	E231/ 1	12638601	C101	13453730	E217	14168070	E231
11408321	C209/ 1	12164721	F301	12638601	C135	13516221	A101	14168770	B305
11408321	E224	12164721	F401	12638601	C135/ 1	13516221	A107	14170570	C101
11408321	L101	12164721	L101/ 2	12638601	E215	13516920	A224	14184471	M101
11408621	D103	12164721	L304	12638601	E228	13517010	B204	14196670	A107
11422321	L304	12164740	A402	12638621	B406	13517630	A224	14233221	A116
11794530	E223	12173790	D211	12639701	A221	13517721	A102	14233421	B406
11797521	B411	12174090	A402	12642001	L401	13543721	A254	14233430	D314/ 1
11797920	E220	12174090	E220	12642701	C101	13550201	F608/ A	14233630	B412/ 1
11798120	E225	12174890	A222	12642701	E227	13550501	D104	14233630	D314/ 1
11800720	B201	12179490	A201	12642801	L101	13598021	B406	14238021	A116
11902017	A243	12179490	A222	12644401	L101/ 1	13748610	A403	14238130	B105
11903171	D314/ 1	12179490	A243	12644920	L304	13876960	B105	14257830	D316/ 1
11945008	F301	12429231	B207	12646700	C135/ 1	13878260	B105	14258221	D201
12053980	F401	12430121	A102	12646701	B101	13938070	E215	14271831	B401/ 1
12084385	A402	12574221	F608/ A	12646801	F401	13942270	B215	14272031	B401/ 1
12163911	D314	12574521	A201	13272211	C135	14044271	B204	14274471	B404
12163921	D104	12574521	D314/ 1	13276011	F301	14048821	B401/ 1	14274631	B401/ 1
12164011	D314	12574521	L101/ 2	13276011	F501	14147590	F629	14275331	B401/ 1
12164021	B411	12575911	D210/ A	13276211	F301	14147590	F629/ 3	14282370	A101
12164021	D102/ 1	12575911	D210/ 1	13276211	F401	14147595	F629/ 1	14282470	A101
12164021	D322	12575911	D210/ 1A	13301311	F503	14148190	F632	14282770	A101
12164021	E220	12575911	D210/ 2	13315011	L101	14148190	F634	14282970	A101
12164111	D314	12575911	D211	13400576	A108	14148190	F634/ 1	14283370	A101
12164121	F401	12598379	F401	13401475	E220	14161970	E215	14305320	C209/ 1
12164221	E235	12598379	F501	13401476	D211	14162070	B105	14305320	C210
12164321	D103	12598379	L401	13406711	E227	14162270	B410	14305720	F401
12164711	L101	12598379	M101/ 1	13407211	B401/ 1	14163970	A221	14313820	D102/ 1
12164711	L304	12598771	L101	13407211	D314	14164170	E215	14323611	D202
12164721	A115	12598779	A108	13407211	E236	14164170	M101	14323911	A101
12164721	A224	12598779	F301	13407811	D314	14164270	B105	14324011	E225
12164721	A256	12598779	L101/ 2	13407811	E223	14165470	A115	14324211	A101

N. ORDIN.	SGR.	N. ORDIN.	SGR.	N. ORDIN.	SGR.	N. ORDIN.	SGR.	N. ORDIN.	SGR.
14324211	E217	14458680	A224	15540421	A201	15970421	L304	16043221	E217
14324413	B201	14458780	F603	15540521	E235	15970521	B108	16043221	E223
14324413	E217	14458780	F603/ 1	15540521	M101	15970521	B404	16043221	E227
14324801	B201	14460380	D213	15540621	D314	15970521	C135/ 1	16043221	F401
14324901	E225	14460380	E221	15540721	B108	15970521	D211	16043221	L304
14324901	E231	14460680	B401/ 1	15541021	D210	15970521	E228	16043221	L401
14324901	E231/ 1	14462880	E231	15541521	B105	15970521	F301	16043321	B207
14325001	A402	14462880	E231/ 1	15541521	B108	15970521	L304	16043421	A102
14325001	A403	14462881	C210	15835221	D102	15970721	A402	16043421	A107
14325101	A302	14462882	A402	15835221	D314	15970721	B411	16043421	A254
14325701	A402	14463080	D211	15835230	B401/ 1	15970721	C135	16043421	A401
14327101	E220	14463080	E225	15836421	M101	15970721	D202	16043421	A402
14328101	A103	14463480	B204	15860121	D102/ 1	15970721	E231	16043421	A403
14328101	A106	14464380	D201	15888721	A115	15970721	E231/ 1	16043421	A409
14328301	A107	14464580	E220	15888721	A402	15970721	F401	16043421	B201
14328501	A101	14471180	E224	15888721	E225	15970721	L101	16043421	B411
14330260	A243	14471280	E224	15888821	A102	15970721	L130	16043421	D211
14452780	B201	14472680	E224	15888821	A201	15970721	L304	16043421	E216
14452980	B204/ 1	14496321	M101/ 1	15888821	A224	15970921	A402	16043421	E216/ 1
14453280	E225	14534521	Z101	15896221	F201	15970921	E227	16043421	E220
14456980	C209/ 1	14543070	E231	15896221	F301	15970921	L101/ 2	16043421	E236
14457080	E215	14543170	E227	15896221	F401	15971321	E227	16043421	F501
14457080	E225	14574180	F301	15896221	F603	15971421	L101/ 2	16043421	L401
14457080	E231	14580771	Z101	15896221	F603/ 1	15971721	E231	16043421	M101/ 1
14457080	E231/ 1	14583371	Z101	15896221	M101	15971721	E231/ 1	16043621	A102
14457180	E220	14583471	Z101	15896321	D212	15973921	M101	16043621	A301
14457180	E225	14583871	Z101	15896411	A221	15975421	B201	16043621	A402
14457281	B410	14583878	Z101	15896411	A223/ 1	15975721	D102/ 1	16043621	B411
14457281	D211	14584231	Z101	15896411	F401	15975821	E217	16043621	E225
14457281	E220	14587071	Z101	15896411	F603	15980521	B309	16043621	L403
14457380	B204/ 1	14642791	M101/ 1	15896411	F603/ 1	15981321	D314	16043821	A222
14457380	E225	14881390	E216/ 1	15970321	A108	15984831	D103	16043821	A243
14457480	E223	15151911	A221	15970321	A401	16043021	F401	16043821	A254
14457480	E225	15540021	F401	15970321	E224	16043121	B215	16043821	A256
14457580	B204	15540221	D211	15970321	F301	16043121	B309	16043821	A256/ 1
14457580	D212	15540321	A201	15970321	F401	16043221	A101	16043821	B204/ 1
14457680	E225	15540321	A401	15970321	L101/ 2	16043221	A222	16043821	D211
14457880	E220	15540321	L130	15970421	B201	16043221	E215	16043821	E220

N. ORDIN.	SGR.	N. ORDIN.	SGR.	N. ORDIN.	SGR.	N. ORDIN.	SGR.	N. ORDIN.	SGR.
16043821	L403	16100821	D104	19053082	E220	24903780	D314/ 1	44015836	C209/ 1
16043921	A102	16100821	F401	19053182	A201	24903830	B406	44015841	E220
16043921	A302	16100821	F501	19053182	A243	24940490	B101	44017647	C209/ 1
16043921	E220	16100821	L304	20033750	B412	24974160	B401	49988293	A256/ 1
16044021	A301	16100821	L401	20045200	E217	26797140	E217	5106226	F301
16044021	B201	16100821	L403	20063390	B204/ 1	26799950	B404	60018145	E215
16044021	B204/ 1	16100821	M101/ 1	20063390	B210	26799960	B406	60040613	E217
16044021	F301	16100840	A256	20063390	D211	26800340	B406	62749002	C210
16044121	B304	16100840	A256/ 1	20063490	E225	26801280	E236	62749003	C210
16044121	E220	16101521	M101	20063570	D211	28041260	E217	62749004	C210
16044221	A102	16102311	A221	20065730	B412	28042230	B404	62749006	C210
16044221	A302	16102311	B101	20419310	E215	28042460	B401/ 1	62749008	C210
16044321	A301	16102311	B105	20685450	B305	28042470	B204	62749010	C210
16044521	A107	16102311	C135	20685450	E216	28042500	B204/ 1	62749011	C210
16044521	E220	16102311	C135/ 1	20685450	E216/ 1	28043280	A103	62749012	C210
16044621	A102	16102311	L401	20715580	B305	28102420	E216	62749013	C210
16044821	E216/ 1	16102321	E227	20715580	E216	28995890	B401	62749014	C210
16044921	A301	16103621	A221	20915780	B204	40000011	A102	62749016	C210
16045221	E216/ 1	16104121	A101	20972850	B204	40000150	D314/ 1	62749018	C210
16045230	A222	16104121	A102	23111990	D314	40000720	A102	62749019	C210
16045621	A301	16104121	A401	23111990	E216	40000780	B204	62749020	C210
16100821	A102	16104121	C135/ 1	23111990	E217	44010890	L401	62749021	C210
16100821	A107	16104411	M101/ 1	23144770	D314	44015335	C209/ 1	62749022	C210
16100821	A222	16105021	D210	23788101	B201	44015343	C209/ 1	62749023	C210
16100821	A224	16108911	B207	24902910	E216/ 1	44015344	C209/ 1	62749025	C210
16100821	A243	16132321	L101/ 1	24903440	B404	44015354	C209/ 1	62749026	C210
16100821	A401	16943821	C209/ 1	24903450	D314/ 1	44015356	C209/ 1	62749027	C210
16100821	B204	19053082	A401	24903460	D314/ 1	44015457	C209/ 1		

ERA	VED	SGR.	ERA	VED	SGR.	ERA	VED	SGR.	ERA	VED	SGR.
1		F301	1901364	1909525	A101	4630543	5118570	E220	4982356	5109553	D210/ 1
15480	5118018	C135	1901365	1909526	A101	4637680	4698727	A105	4982375		E228
547239		B411	4051364	5107816	E217	4654154	4655011	A403	4982376		E228
553001		D211	4073460	5109053	F401	4671700	4722869	A224	4982380	5105663	E224
553002		D211	4098978	4189372	D210	4673542	4654391	A102	4982952	5104693	E235
555150		C209	4124626	5108206	A402	4694439	4722879	A224	4982954	5104032	E236
561439	4987113	B406	4151245	4151244	A301	4694441	4722881	A224	4984728	9957890	D102/ 1
561440	4987114	B406	4152949	4174135	F401	4698727	4763918	A105	4988550	4654360	A101
563366		D214	4178186		A402	4700829	4762000	A105	4988551		A101
566999		D214	4178658	5011696	F401	4702436		A301	4988584		F608
567004		D214	4182461	5108266	F401	4702437		A301	4988634	4988635	F608
570562	570561	D104	4182462	5108267	F401	4702439		F201	4988642	4988645	F603
593775	4968815	B101	4188695	5109096	F501	4953444	4953445	M101	4989045		A301
593775	4968815	B204/ 1	4188697	5109098	F501	4954462	4954461	D103	4994078		D314
595924	5103031	E220	4509873		D202	4956562		D211	4994083		D314
596061	596060	D103	4551099		A243	4957172		D211	4997668	4997666	A223/ 1
599890	5106299	E224	4566873		A101	4959139		D214	4998702	5109270	A201
599891	5105664	E224	4566874		A101	4959141		D214	4998737		B401/ 1
724362	771326	A224	4578173	4577358	A107	4959143		D214	4998741		B404
741654	5107812	B412	4599551		A107	4959439		D211	4998770	5107603	A301
765103	771163	A235	4600328	4748800	A106	4960326	5104083	E231	4998834	4998835	F301
766193	765103	A235	4600875	4625547	A301	4960326	5104083	E231/ 1	4998888	5107604	E231
768356		A224	4601050		A101	4962553	10858390	F501	4998888	5107604	E231/ 1
768378	772036	A235	4601994	4608556	A402	4964348	4991432	E236	5011696	5109066	F401
998913	4535441	D202	4603862	4617099	A403	4964396		D214	5011763		E225
998914	4535441	D202	4603871		A403	4968410	5109785	D103	5012248	5118892	F401
1900126	1900677	A105	4609538	5118568	D211	4968750	4973558	Z101	5012250	5118891	F401
1900127	1900678	A105	4613792		A243	4969689	5105341	B411	5100176	5109908	B101
1900128	1900679	A105	4614160	4697838	A402	4969733	5118595	D314	5100219		L101
1900129	1900680	A105	4617099	4603862	A403	4972007	5104051	B101	5100341	5107692	F501
1900130	1900681	A105	4618418	5103178	B101	4972101		D211	5100360	5107195	B215
1900677	1909194	A105	4619233	4722861	A224	4973212		F401	5100392	5107281	B215
1900678	1909195	A105	4619879		A243	4973213		F401	5100404	4981793	D322
1900679	1909196	A105	4621358	5118569	D211	4974720		F401	5100785	5111487	B401/ 1
1900680	1909197	A105	4621358	5118569	E220	4975517		D214	5100794	5104655	B406
1900681	1909198	A105	4621740	1909100	A226	4975756		E217	5100795	5104656	B406
1901181	1909499	A103	4625547	1909101	A301	4979121		D314	5100796	5104657	B406
1901182	1909500	A103	4630543	5118570	D211	4979772	4970909	A201	5100801	5104658	B406

ERA	VED	SGR.	ERA	VED	SGR.	ERA	VED	SGR.	ERA	VED	SGR.
5100802	5104659	B406	9917976		A227	10450480	10450490	F401	11068875	11068876	B401
5100803	5104660	B406	9917978		A227	10516470	10516471	C210	11069075	11069076	E216
5101111	5111887	B401/ 1	9918000		A227	10516471		F401	11305121		L304
5101120	5112156	B401/ 1	9918103	9957816	A226	10516601	10516671	A401	11306971	11306921	F301
5101359	5103755	B412/ 1	9918985	9956294	A227	10516670	10516671	B204/ 1	11902011	11902017	A243
5101547	5104851	L101	9919571		A227	10516870	10516871	D211	11903111	11903171	D314/ 1
5101801		F503	9919572		A227	10516870	10516871	D212	11945000	11945008	F301
5101916	5118894	F401	9919573		A227	10516877	10516871	C135/ 1	12052185	5102234	F401
5101917	5118893	F401	9919574		A227	10517071	12598379	M101/ 1	12053790	5102156	F401
5102289		D211	9919575		A227	10615671		F501	12163911	12163921	D104
5102518		D211	9922905	9929585	A227	10790411	10790421	E220	12164011	12164021	B411
5103031	1909134	E220	9922910		A227	10790411	10790421	E225	12164011	12164021	D102/ 1
5103041	5105983	F301	9923013		A227	10791311	10791321	B101	12164011	12164021	D322
5103042	5105982	F301	9929597		A227	10791311	10791321	F201	12164011	12164021	E220
5103734	5109828	B105	10006705	10006709	A201	10903021		D211	12164111	12164121	F401
5106488		B108	10124776	10124773	A221	10935521		E217	12164211	12164221	E235
5115650	5120533	B406	10125171	10125175	A102	11058075	11058076	D202	12164311	12164321	D103
5115663	5120533	B406	10158400	10158401	B204	11059075	11059076	A105	12164711	12164721	A115
8273908	14460380	D213	10181711	10181717	A224	11059975	11059976	B207	12164711	12164721	A224
8273908	14460380	E221	10184311	10184317	A224	11060175	11060176	B204	12164711	12164721	A256
8273910	5110478	D213	10184411	10184417	E231	11060675	11060676	B401/ 1	12164711	12164721	B201
8273910	5110478	E221	10184411	10184417	E231/ 1	11061075	11061076	B305	12164711	12164721	C209/ 1
8564933	599501	A222	10205910	10205920	A106	11061075	11061076	E216	12164711	12164721	D210
9916719	14457580	D212	10206010	10206020	D201	11061075	11061076	E216/ 1	12164711	12164721	E227
9917888	9956342	A227	10263460		A402	11061575	11061576	E216	12164711	12164721	E231
9917910	9956300	A227	10290890	12174090	A402	11061575	11061576	E217	12164711	12164721	E231/ 1
9917912	9956294	A227	10291290	12174090	E220	11061975	11061976	B204/ 1	12164711	12164721	F301
9917913	9956300	A227	10291690	12174890	A222	11061975	11061976	E217	12164711	12164721	F401
9917917	9957819	A227	10292190	12174090	A402	11062175	11062176	B204	12164711	12164721	L101/ 2
9917919	9927703	A227	10296160		A301	11066075		A101	12170790	12179490	A222
9917933		A227	10296685		D214	11066075	11066076	E223	12179090		A243
9917939		A227	10297185		D214	11066675	11066676	A107	12429910	12429231	B207
9917940		A227	10300771		D214	11067375	11067376	E216	12574311	16104111	A401
9917941		A227	10336210	10336310	E225	11067875	11067876	B309	12574511	12574521	A201
9917942		A227	10376601	14305720	F401	11067875	11067876	B401/ 1	12574511	12574521	L101/ 2
9917943		A227	10390201	10390211	F401	11067875	11067876	E216/ 1	12598371	12598379	F401
9917944		A227	10450190	10450480	F401	11067875	11067876	E217	12598371	12598379	L401
9917945		A227	10450290	10450590	F401	11068875	11068876	B204	12605370	12605371	F401



ERA	VED	SGR.	ERA	VED	SGR.	ERA	VED	SGR.	ERA	VED	SGR.
12605379	12605371	F401	13543710	13543721	A254	15970711	15970721	E231	16101511	16101521	M101
12605671	12598779	A108	13598011	13598021	B406	15970721		E227	16103611	16103621	A221
12605671	12598779	L101/ 2	14048811	14048821	B401/ 1	15973971	15973921	M101	16104111	16104121	A102
12638600	12638601	C135/ 1	14164170		B215	16043221		D211	16104111	16104121	A401
12638601		D214	14233830		D314/ 1	16043421		L403	16104111	16104121	C135/ 1
12638601		F201	14323601	14323611	D202	16044021	16043921	A302	16105011	16105021	D210
12644301		F401	14324201	14324211	E217	16046121	16045230	A222	19053480	19053082	A401
12852185	5102234	F401	14324401	14324413	E217	16100811	16100821	A102	28040050	28043280	A103
13276001	13276011	F301	14324411	14324413	B201	16100811	16100821	A107	28553382	5108149	B204
13276001	13276011	F501	14325001	14325007	A403	16100811	16100821	A222	29740482	5105989	E217
13276201	13276211	F301	14325007	14325001	A403	16100811	16100821	A224	40000010	40000011	A102
13276201	13276211	F401	14457280	14457281	B410	16100811	16100821	A243	40000151	40000150	D314/ 1
13301301	13301311	F503	14457280	14457281	E220	16100811	16100821	A401	40001330	5105989	B401
13400575	13400576	A108	14583878	14583871	Z101	16100811	16100821	B204	40002480	5106065	B404
13401475	13401476	D211	15896211	15896221	F301	16100811	16100821	D104	40002510	5105919	B401/ 1
13412190		B201	15896211	15896221	F401	16100811	16100821	F401	40002660	5105932	D314/ 1
13449411	13449420	B201	15896211	15896221	F603	16100811	16100821	F501	40002790	5105997	B305
13449910	13449920	A402	15896211	15896221	F603/ 1	16100811	16100821	L304	40002800	5105993	B401/ 1
13516610	13516621	B207	15896211	15896221	M101	16100811	16100821	L401	44018406	44015354	C209/ 1
13516621		B207	15896311	15896321	D212	16100811	16100821	L403	44881193	14462881	C210
13517720	13517721	A102	15970521		C135	16100821		D211	60093124	5112853	F301

# PARTI DI RICAMBIO

PIECES DÉTACHÉES

SPARE PARTS

ERSATZTEILE

REZERVNI DELOVI

vedere "CODICI DAT" (sul retro)

voir "CODES DAT" (au verso)

see "DAT CODES" (on verso)

Siehe "DAT Kennnummern" (auf der Rückseite)

gledati "DAT KODESI" (nađstrani strani)

## CODICI DAT (per uso "Tariffario delle riparazioni")

**CODES DAT** (à l'usage du « Temps de réparation »)

**DAT-KENNUMMERN** (zum Gebrauch der « Reparatur-Richtsätze »)

**DAT CODES** (to be used for « Service Time Schedule »)

**KODEKSI DAT** (za upotrebu « Tarife za popravke »)

codice Sgr.	codice DAT	codice Sgr.	codice DAT	codice Sgr.	codice DAT
A0. 01 02	100 01 02	D1. 01 02	381 01 02	G0. 01 02	600 01 02
A1. 01 02	101 01 02	D2. 01 02	412 01 02	G1. 01 02	601 01 02
A2. 01 02	102 01 02	D3. 01 02	443 01 02	G2. 01 02	602 01 02
A3. 01 02	103 01 02	E1. 01 02	501 01 02	G3. 01 02	603 01 02
A4. 01 02	104 01 02	E2. 01 02	502 01 02	G4. 01 02	604 01 02
A5. 01 02	105 01 02	E3. 01 02	503 01 02	L1. 01 02	701 01 02
B1. 01 02	181 01 02	F0. 01 02	550 01 02	L2. 01 02	702 01 02
B2. 01 02	212 01 02	F1. 01 02	551 01 02	L3. 01 02	703 01 02
B3. 01 02	243 01 02	F2. 01 02	552 01 02	L4. 01 02	704 01 02
B4. 01 02	274 01 02	F3. 01 02	553 01 02	M1. 01 02	711 01 02
C1. 01 02	331 01 02	F4. 01 02	554 01 02	M2. 01 02	712 01 02
C2. 01 02	332 01 02	F5. 01 02	555 01 02	Z1. 01 02	901 01 02
		F6. 01 02	556 01 02	Z2. 01 02	902 01 02

**Nota - Il codice DAT (solo numerico) viene riportato in alto a destra, a fianco del codice Sgr. (alfanumerico).**

L'Organizzazione assistenziale Fiat (DAT) include questo codice unificata delle operazioni di riparazione e manutenzione del « Tariffario delle riparazioni », per individuare il sottogruppo (Sgr.) del catalogo alla parte di ricambio alla quale si riferisce ogni singola operazione assistenziale.

**Note - Le code DAT (seulement numérique) est reporté en haut à droite, à côté du code de Sgr. (alpha-numérique).**

Le réseau d'après-vente Fiat (DAT) comprend ce code dans la numérotation unifiée des opérations de réparation et d'entretien des véhicules, adoptée par le « Temps de réparation », pour repérer le sous-groupe (Sgr.) du catalogue comprenant la pièce détachée à laquelle chaque opération d'assistance se réfère.

**Anmerkung - Auf jeder Bildtafel des Katalogs, ist die DAT Kennnummer (nur numerisch) hoch-rechts, seitlich der Utrg.-Kennnummer (alphanumerisch).**

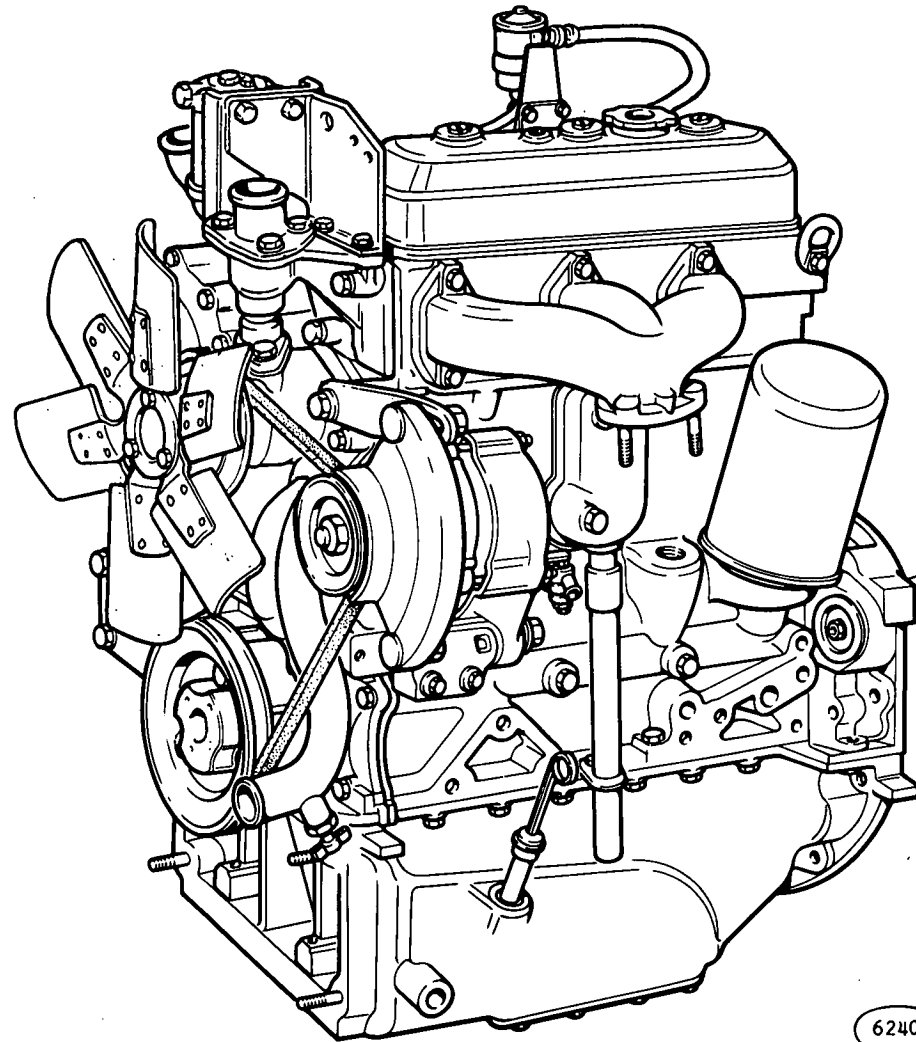
Der FIAT-Kundendienst hat die DAT-Kennnummer in der notierten Bezeichnung der Kraftfahrzeugereparaturen, im Reparatur-Richtsatz angenommen, angeführt, um die Untergruppe (Sgr.) des Katalogs, die das Ersatzteil enthält, zu ermitteln.

**Note - The DAT code (digital only) is reported on all plates of this catalog, on top right, along with the Sgr. code (alphanumeric).**

The Fiat service organization (DAT) includes this code in the unified numeration system of maintenance and servicing operations, used for « Service Time Schedule », to identify the subgroup (Sgr.) of the catalog which lists the spare as named in each single service operation.

**Napomena - kodeks DAT (samo brojeći) navodi se kod svih stika ovog kataloga gore na desnoj, pored kodeksa Sgr. (alfa - brojeći).**

Servisna organizacija Fiat-a (DAT) uključuje taj kodeks u brojeći sistem operacija popravka i održavanja, primenjenog u « Tarifama za popravku » za pronalazjenje podgrupa (Sgr.) u katalogu, u kome se nalazi rezervni deo, na koga se odnosi svaki servisni rad.



4696110

62408

402/420 - 404/420 DT

01 02

Moteur  
Motor

**MOTORE**

Engine  
Motor

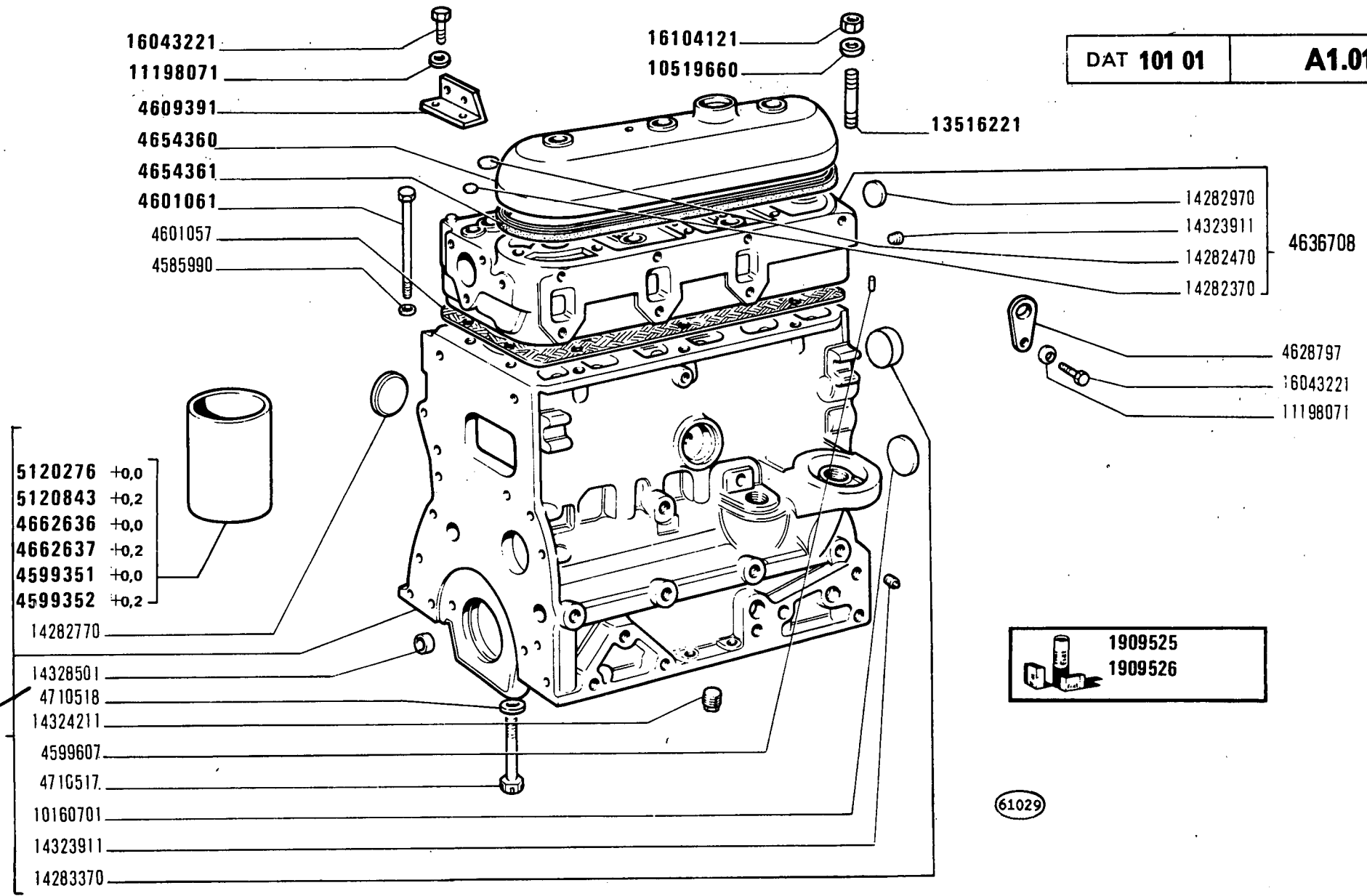
**A0.00**

FIAT 402/420 - 404/420 DT (1 ED)

A000

(12-1976)

MODIF	N.ORDIN.	Q.	DENOMINAZIONE	DESIGNATION	BENENNUNG	DESCRIPTION	NAZIV
	4696110	1	MOTORE COMPL.	MOTEUR	MOTOR	ENGINE	MOTOR



**402/420 - 404/420 DT**  
01 02

**BASAMENTO E TESTA CILINDRI**

*Bâti et culasse  
Kurbelgehäuse und Zylinderkopf*

*Crankcase and Cylinder Head  
Cilindarski blok i glava cilindara*

**A1.01**

MODIF	ANT.MODIF	N.ORDIN.	Q.	DENOMINAZIONE	DESIGNATION	BENENNUNG	DESCRIPTION	NAZIV
	1901364	1909525	1	SERIE GUARNIZIONI MOTORE	POCHET JOINTS DU MOTEUR	MOTORDICHTUNGEN- SERIE	SET OF ENGINE GASKETS	UREDJAJ
	1901365	1909526	1	SERIE RETTIFICA VALVOLE	POCHET RECTIFIC. SOUPAPES	VENTILBERICHTIG. SERIE	SERIES/VALVE AMENDMENTS	UREDJAJ
		4585990	14	ROSETTA	RONDELLE	SCHEIBE	WASHER	POLOSKA
		4599351	3	CAMICIA +0,0 DIAM. EST. 99	CHEMISE	ZYLINDERLAUF- BUECHSE	CYL/LINER	KOSULIJCA CILINDRA
		4599352	3	CAMICIA +0,2 DIAM. EST. 99	CHEMISE	ZYLINDERLAUF- BUECHSE	CYL/LINER	KOSULJICA CILINDRA
		4599607	1	GRANO	ERGOT	PASSTIFT	DOWEL	CIVIJA
		4601057	1	GUARNIZIONE DI TENUTA	JOINT	DICHTUNG	GASKET	ZAPTIVKA
		4601061	14	VITE	VIS	SCHRAUBE	SCREW	ZAVRTANJ
		4609391	1	STAFFA	ETRIER	HALTER	BRACKET	NOSAC
		4620251	1	BASAMENTO DEL MOTORE COMPL.	BATI MOTEUR	KURBELGEHAUSE	CRANKCASE	CILINDARSKA BLOK
		4628797	1	OCCHIELLO LAT.	OEIL	OESE	EYE	OKO
		4636708	1	TESTA DEI CILINDRI COMPL.	CULASSE	ZYLINDERKOPF	CYLINDER HEAD	GLAVA CILINDRA
4988550		4654360	1	COPERCHIO	COUVERCLE	DECKEL	COVER	POKLOPAC
		4654361	1	GUARNIZIONE DI TENUTA	JOINT	DICHTUNG	GASKET	ZAPTIVKA
		4662636	3	CAMICIA +0,0 DIAM. EST. 103	CHEMISE	ZYLINDERLAUF- BUECHSE	CYL/LINER	KOSULJICA CILINDRA
		4662637	3	CAMICIA +0,2 DIAM. EST. 103	CHEMISE	ZYLINDERLAUF- BUECHSE	CYL/LINER	KOSULJICA CILINDRA
		4710517	8	VITE	VIS	SCHRAUBE	SCREW	ZAVRTANJ
		4710518	8	ROSETTA	RONDELLE	SCHEIBE	WASHER	POLOSKA
		5120276	3	CAMICIA +0,0 DIAM. EST. 106	CHEMISE	ZYLINDERLAUF- BUECHSE	CYL/LINER	KOSULJICA CILINDRA
		5120843	3	CAMICIA +0,2 DIAM. EST. 106	CHEMISE	ZYLINDERLAUF- BUECHSE	CYL/LINER	KOSULJICA CILINDRA
		10160701	1	TAPPO	BOUCHON	STOPFEN	PLUG	CEP
		10519660	3	ROSETTA	RONDELLE	SCHEIBE	WASHER	POLOSKA
		11198071	3	ROSETTA DI SICUREZZA	RONDELLE FREIN	SICHERUNGSRING	LOCKWASHER	OSIGURAC
		13516221	3	PRIGIONIERO	GOUJON	STIFTSCHRAUBE	STUD	UVRTANJ
		14282370	1	TAPPO	BOUCHON	STOPFEN	PLUG	CEP
		14282470	6	TAPPO	BOUCHON	STOPFEN	PLUG	CEP
		14282770	2	TAPPO	BOUCHON	STOPFEN	PLUG	CEP
		14282970	1	TAPPO	BOUCHON	STOPFEN	PLUG	CEP
		14283370	1	TAPPO	BOUCHON	STOPFEN	PLUG	CEP
		14323911	4	TAPPO	BOUCHON	STOPFEN	PLUG	CEP

FIAT 402/420 - 404/420 DT

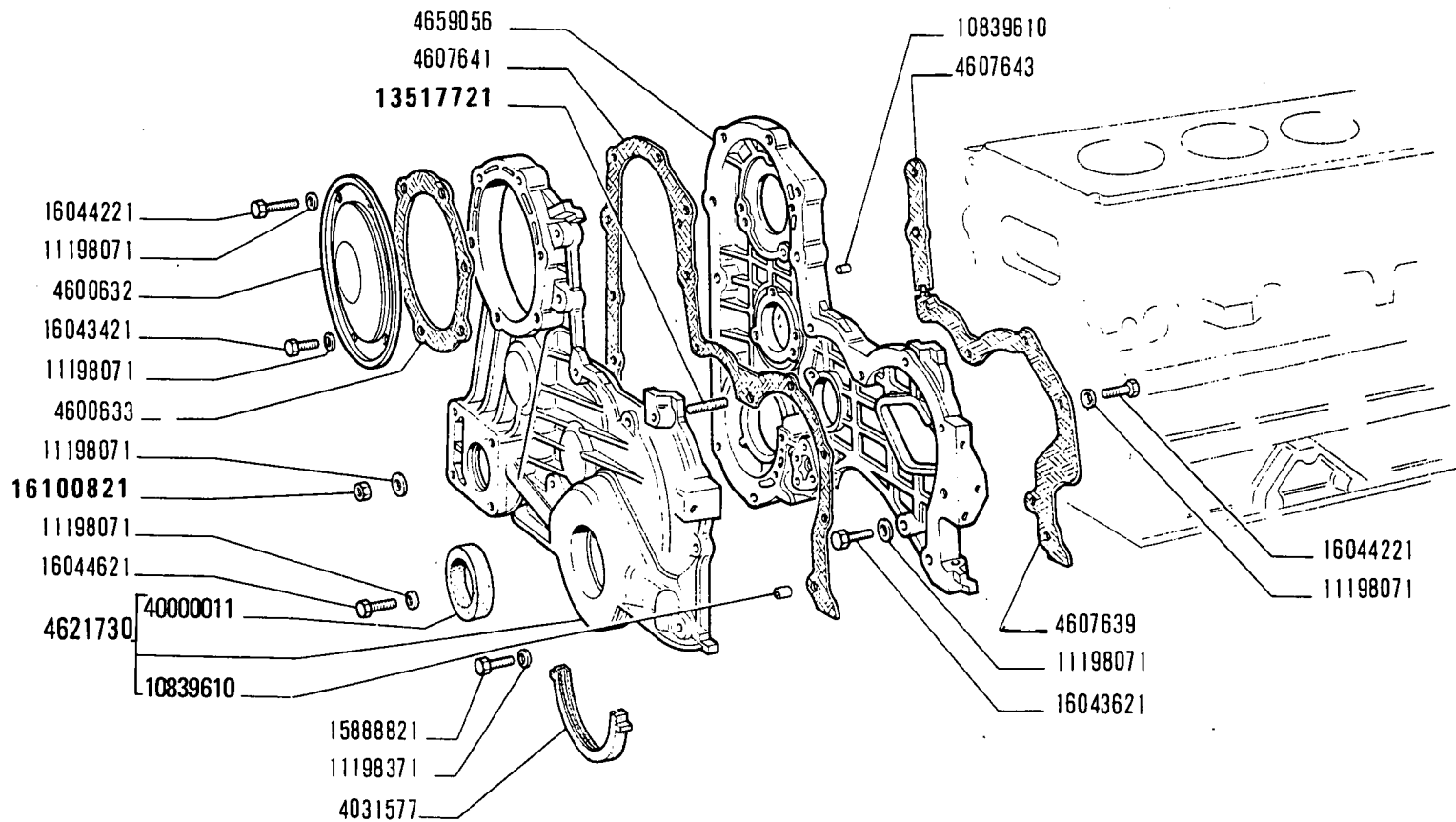
(21-11-81)

A101

- 2 -

MODIF	ANT.MODIF	N.ORDIN.	Q.	DENOMINAZIONE	DESIGNATION	BENENNUNG	DESCRIPTION	NAZIV
		14324211	1	TAPPO	BOUCHON	STOPFEN	PLUG	CEP
		14328501	5	TAPPO	BOUCHON	STOPFEN	PLUG	CEP
		16043221	3	VITE	VIS	SCHRAUBE	SCREW	ZAVRTANJ
		16104121	3	DADO	ECROU	MUTTER	NUT	MATICA





23212 A

402/420 - 404/420 DT

01 02

**COPPA E COPERCHI BASAMENTO**

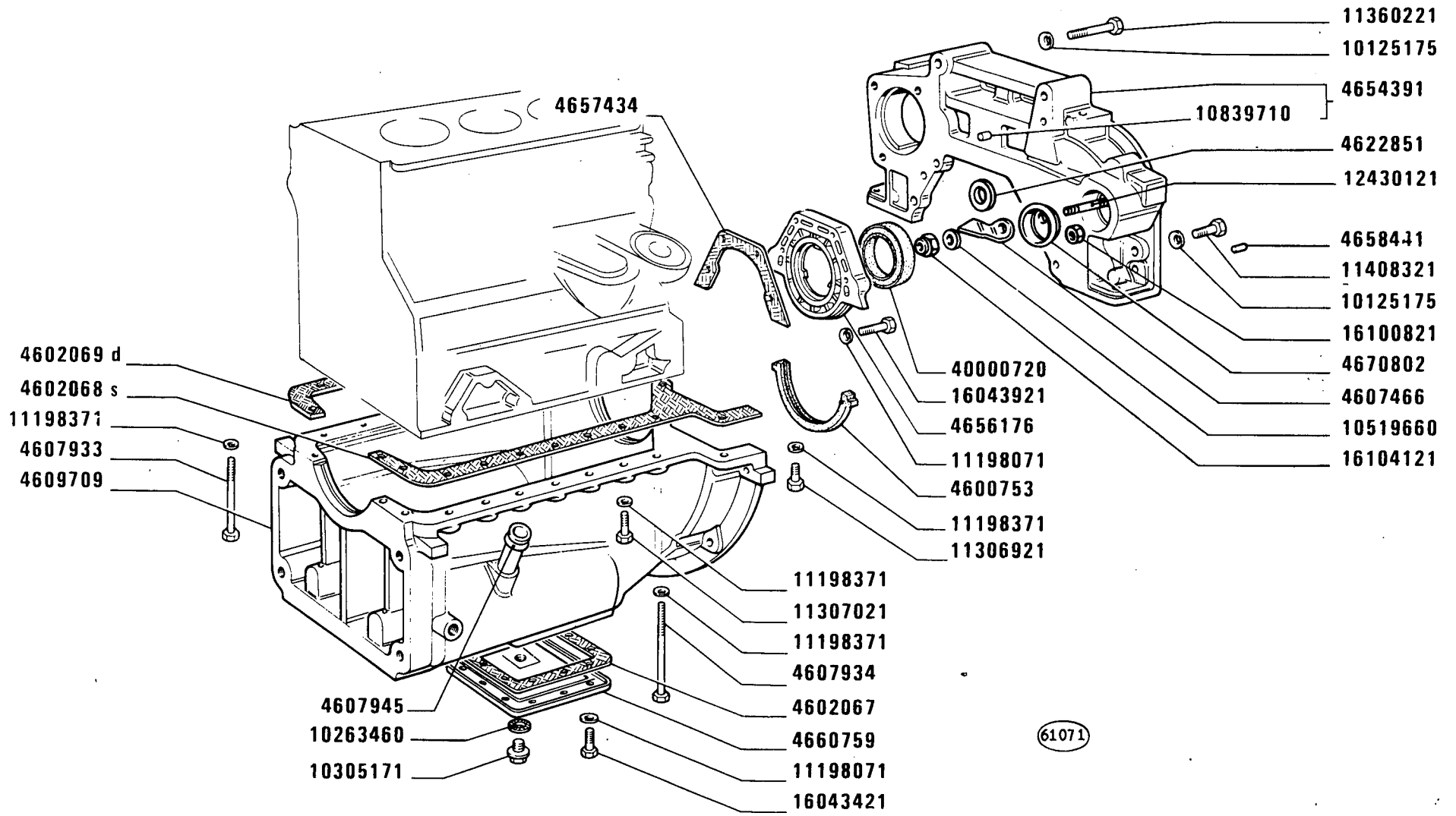
*Carter d'huile et couvercles de bâti  
Ölwanne und Deckel des Kurbelgehäuses*

*Oil Sump and Crankcase Covers  
Korito motora*

**A1.02**

1 8

MODIF	ANT.MODIF	N.ORDIN.	Q.	DENOMINAZIONE	DESIGNATION	BENENNUNG	DESCRIPTION	NAZIV
		4031577	1	GUARNIZIONE DI TENUTA ANT.	JOINT	DICHTUNG	GASKET	ZAPTIVKA
		4600632	1	COPERCHIO	COUVERCLE	DECKEL	COVER	POKLOPAC
		4600633	1	GUARNIZIONE DI TENUTA	JOINT	DICHTUNG	GASKET	ZAPTIVKA
		4600753	1	GUARNIZIONE DI TENUTA POST.	JOINT	DICHTUNG	GASKET	ZAPTIVKA
		4602067	1	GUARNIZIONE DI TENUTA	JOINT	DICHTUNG	GASKET	ZAPTIVKA
		4602068	1	GUARNIZIONE DI TENUTA S	JOINT	DICHTUNG	GASKET	ZAPTIVKA
		4602069	1	GUARNIZIONE DI TENUTA D	JOINT	DICHTUNG	GASKET	ZAPTIVKA
		4607466	1	INDICE MESSA IN FASE	INDEX DE CALAGE	EINSTELLZEIGER	TIMING REF/INDEX	KAZALO FAZE
		4607639	1	GUARNIZIONE DI TENUTA INF.	JOINT	DICHTUNG	GASKET	ZAPTIVKA
		4607641	1	GUARNIZIONE DI TENUTA	JOINT	DICHTUNG	GASKET	ZAPTIVKA
		4607643	1	GUARNIZIONE DI TENUTA SUP.	JOINT	DICHTUNG	GASKET	ZAPTIVKA
		4607933	3	VITE	VIS	SCHRAUBE	SCREW	ZAVRTANJ
		4607934	2	VITE	VIS	SCHRAUBE	SCREW	ZAVRTANJ
		4607945	1	TUBO	TUYAU	ROHR	PIPE	CEV
		4609709	1	COPPA	CARTER	WANNE	SUMP	KORITO
		4621730	1	COPERCHIO COMPL.	COUVERCLE	DECKEL	COVER	POKLOPAC
		4622851	1	GUARNIZIONE DI TENUTA	JOINT	DICHTUNG	GASKET	ZAPTIVKA
4673542		4654391	1	SUPPORTO POST.COMPL.	SUPPORT	LAGER	SUPPORT	NOSAC
		4656176	1	COPERCHIO	COUVERCLE	DECKEL	COVER	POKLOPAC
		4657434	1	GUARNIZIONE DI TENUTA	JOINT	DICHTUNG	GASKET	ZAPTIVKA
		4658441	2	GRANO	ERGOT	PASSTIFT	DOWEL	CIVIJA
		4659056	1	SCATOLA	CARTER	GEHAUSE	CASE	KUCISTE
		4660759	1	COPERCHIO	COUVERCLE	DECKEL	COVER	POKLOPAC
		4670802	1	COPERCHIO	COUVERCLE	DECKEL	COVER	POKLOPAC
10125171	10125175		4	ROSETTA DI SICUREZZA	RONDELLE FREIN	SICHERUNGSRING	LOCKWASHER	OSIGURAC
	10263460		1	ROSETTA DI TENUTA	JOINT D'ETANCHEITE	DICHTRING	GASKET	ZAPTIVNA PODLOSKA
	10305171		1	TAPPO	BOUCHON	STOPFEN	PLUG	CEP
	10519660		1	ANELLO DI TENUTA	JOINT D'ETANCHEITE	DICHTRING	SEAL	ZAPTIVNA PRSTEN
	10839610		4	GRANO	ERGOT	PASSTIFT	DOWEL	CIVIJA
	10839710		4	GRANO	ERGOT	PASSTIFT	DOWEL	CIVIJA
	11198071		37	ROSETTA DI SICUREZZA	RONDELLE FREIN	SICHERUNGSRING	LOCKWASHER	OSIGURAC
	11198371		22	ROSETTA DI SICUREZZA	RONDELLE FREIN	SICHERUNGSRING	LOCKWASHER	OSIGURAC



402/420 - 404/420 DT

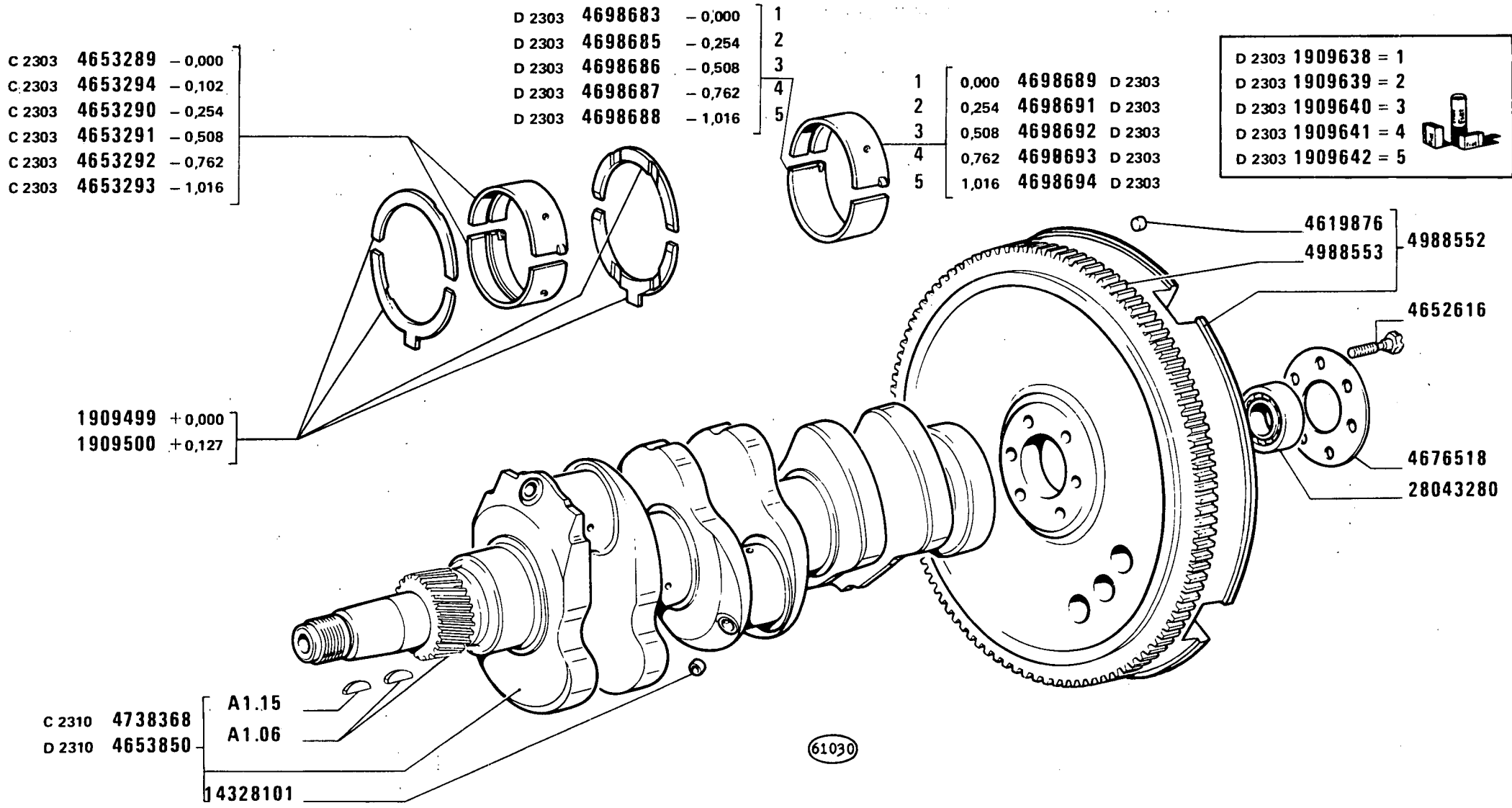
01 02

**COPPA E COPERCHI BASAMENTO**

*Carter d'huile et couvercles de bâti  
Ölwanne und Deckel des Kurbelgehäuses*

*Oil Sump and Crankcase Covers  
Korito motora*

MODIF	ANT.MODIF	N.ORDIN.	Q.	DENOMINAZIONE	DESIGNATION	BENENNUNG	DESCRIPTION	NAZIV
		11306921	2	VITE	VIS	SCHRAUBE	SCREW	ZAVRTANJ
		11307021	14	VITE	VIS	SCHRAUBE	SCREW	ZAVRTANJ
		11360221	2	VITE	VIS	SCHRAUBE	SCREW	ZAVRTANJ
		11408321	2	VITE	VIS	SCHRAUBE	SCREW	ZAVRTANJ
		12430121	1	PRIGIONIERO	GOUJON	STIFTSCHRAUBE	STUD	UVRTANJ
13517720		13517721	1	PRIGIONIERO	GOUJON	STIFTSCHRAUBE	STUD	UVRTANJ
		15888821	1	VITE	VIS	SCHRAUBE	SCREW	ZAVRTANJ
		16043421	14	VITE	VIS	SCHRAUBE	SCREW	ZAVRTANJ
		16043621	4	VITE	VIS	SCHRAUBE	SCREW	ZAVRTANJ
		16043921	4	VITE	VIS	SCHRAUBE	SCREW	ZAVRTANJ
		16044221	8	VITE	VIS	SCHRAUBE	SCREW	ZAVRTANJ
		16044621	6	VITE	VIS	SCHRAUBE	SCREW	ZAVRTANJ
16100811		16100821	3	DADO	ECROU	MUTTER	NUT	MATIKA
16104111		16104121	1	DADO	ECROU	MUTTER	NUT	MATIKA
40000010		40000011	1	GUARNIZIONE DI TENUTA ANT.	JOINT	DICHTUNG	GASKET	ZAPTIVKA
		40000720	1	GUARNIZIONE DI TENUTA POST.	JOINT	DICHTUNG	GASKET	ZAPTIVKA



402/420 - 404/420 DT

01 02

ALBERO E VOLANO MOTORE

Vilebrequin et volant moteur  
Kurbelwelle und Schwungrad

Crankshaft and Flywheel  
Radilica i zamajac

A1.03

MODIF	ANT. MODIF	N. ORDIN.	Q.	DENOMINAZIONE	DESIGNATION	BENENNUNG	DESCRIPTION	NAZIV
	1901181	1909499	1	SEMIANELLI +0,000	DEMI-BAGUES	RINGHAELFTE	HALF RINGS	POLUPRSTENI
	1901182	1909500	1	SEMIANELLI +0,127	DEMI-BAGUES +0,127	RINGHAELFTE +0,127	HALF RINGS +0,127	POLUPRSTENI
D2303		1909638	4	SERIE SEMICUSCINETTI DI BANCO -0,000	JEU DE DEMI-COUS- SINETS	SCHALENHAELFTESATS	SET OF HALF- BEARINGS	POLUTKA LEZAJA
D2303		1909639	4	SERIE SEMICUSCINETTI -0,254 BANCO	JEUX DE DEMI- COUSSINETS -0,254	SCHALENHAELFTE- SATS -0,254	SET OF HALF- BEARINGS -0,254	POLUTKA LEZAJA
D2303		1909640	4	SERIE SEMICUSCINETTI -0,508 BANCO	JEUX DE DEMI- COUSSINETS -0,508	SCHALENHAELFTE- SATS -0,508	SET OF HALF- BEARINGS -0,508	POLUTKA LEZAJA
D2303		1909641	4	SERIE SEMICUSCINETTI -0,762 BANCO	JEUX DE DEMI- COUSSINETS -0,762	SCHALENHAELFTE- SATS -0,762	SET OF HALF- BEARINGS -0,762	POLUTKA LEZAJA
D2303		1909642	4	SERIE SEMICUSCINETTI -1,016 BANCO	JEUX DE DEMI- COUSSINETS -1,016	SCHALENHAELFTE- SATS -1,016	SET OF HALF- BEARINGS -1,016	POLUTKA LEZAJA
	4619876	3		PASTIGLIA	PASTILLE	SCHEIBE	DISK	PODLOSKA
	4652616	6		VITE	VIS	SCHRAUBE	SCREW	ZAVRTANJ
C2303	4653289	8		SEMICUSCINETTO -0,000	DEMI-COUSSINET	SCHALENHAELFTE	HALF-BEARING	POLUTKA LEZAJA
C2303	4653290	8		SEMICUSCINETTO -0,254	DEMI-COUSSINET	SCHALENHAELFTE	HALF-BEARING	POLUTKA LEZAJA
C2303	4653291	8		SEMICUSCINETTO -0,508	DEMI-COUSSINET	SCHALENHAELFTE	HALF-BEARING	POLUTKA LEZAJA
C2303	4653292	8		SEMICUSCINETTO -0,762	DEMI-COUSSINET	SCHALENHAELFTE	HALF-BEARING	POLUTKA LEZAJA
C2303	4653293	8		SEMICUSCINETTO -1,016	DEMI-COUSSINET	SCHALENHAELFTE	HALF-BEARING	POLUTKA LEZAJA
C2303	4653294	8		SEMICUSCINETTO -0,102	DEMI-COUSSINET	SCHALENHAELFTE	HALF-BEARING	POLUTKA LEZAJA
D2310	4653850	1		ALBERO MOTORE COMPL. FIAT	VILEBREQUIN	KURBELWELLE	CRANKSHAFT	RADILICA
	4676518	1		ROSETTA	RONDELLE	SCHEIBE	WASHER	PODLOSKA
D2303	4698683	4		SEMICUSCINETTO -0,000	DEMI-COUSSINET	SCHALENHAELFTE	HALF-BEARING	POLUTKA LEZAJA
D2303	4698685	4		SEMICUSCINETTO -0,254	DEMI COUSSINET -0,254	SCHALENHAELFTE -0,254	HALF-BEARING -0,254	
D2303	4698686	4		SEMICUSCINETTO -0,508	DEMI-COUSSINET -0,508	SCHALENHAELFTE -0,508	HALF-BEARING -0,508	POLUTKA LEZAJA
D2303	4698687	4		SEMICUSCINETTO -0,762	DEMI-COUSSINET -0,762	SCHALENHAELFTE -0,762	HALF-BEARING -0,762	POLUTKA LEZAJA
D2303	4698688	4		SEMICUSCINETTO -1,016	DEMI-COUSSINET -1,016	SCHALENHAELFTE -1,016	HALF-BEARING -1,016	POLUTKA LEZAJA
D2303	4698689	4		SEMICUSCINETTO -0,000	DEMI-COUSSINET	SCHALENHAELFTE	HALF-BEARING	POLUTKA LEZAJA
D2303	4698691	4		SEMICUSCINETTO -0,254	DEMI COUSSINET -0,254	SCHALENHAELFTE -0,254	HALF-BEARING -0,254	POLUTKA LEZAJA
D2303	4698692	4		SEMICUSCINETTO -0,508	DEMI-COUSSINET -0,508	SCHALENHAELFTE -0,508	HALF-BEARING -0,508	POLUTKA LEZAJA
D2303	4698693	4		SEMICUSCINETTO -0,762	DEMI-COUSSINET -0,762	SCHALENHAELFTE -0,762	HALF-BEARING -0,762	POLUTKA LEZAJA

FIAT 402/420 - 404/420 DT

(02-1981)

A103

- 2 -

MODIF	ANT. MODIF	N. ORDIN.	Q.	DENOMINAZIONE	DESIGNATION	BENENNUNG	DESCRIPTION	NAZIV
D2303		4698694	4	SEMICUSCINETTO -1,016	DEMI-COUSSINET -1,016	SCHALENHAELFTE -1,016	HALF-BEARING -1,016	POLUTKA LEZAJA
C2310		4738368	1	ALBERO MOTORE COMPL. <b>UTB.</b>	VILEBREQUIN	KURBELWELLE	CRANKSHAFT	RADILICA
		4988552	1	VOLANO DEL MOTORE COMPL.	VOLANT DU MOTEUR	SCHWUNGRAD	FLYWHEEL	ZAMAJAC
		4988553	1	CORONA DENTATA	COURONNE DENTEE	ZAHNKRANZ	RING GEAR	ZUBCASTI PRSTEN
		14328101	3	TAPPO	BOUCHON	STOPFEN	PLUG	CEP
	28040050	28043280	1	CUSCINETTO	COUSSINET	LAGERSCHALE	BEARING	LEZAJ

1909194 = 1 (n.3)	1909202 = 9
1909195 = 2 (n.3)	1909203 = 10
1909196 = 3 (n.3)	1909289 = 11
1909197 = 4 (n.3)	1909643 = 12
1909198 = 5 (n.3)	1909644 = 13
1909199 = 6	1909645 = 14
1909200 = 7	1909646 = 15
1909201 = 8 -	1909647 = 16

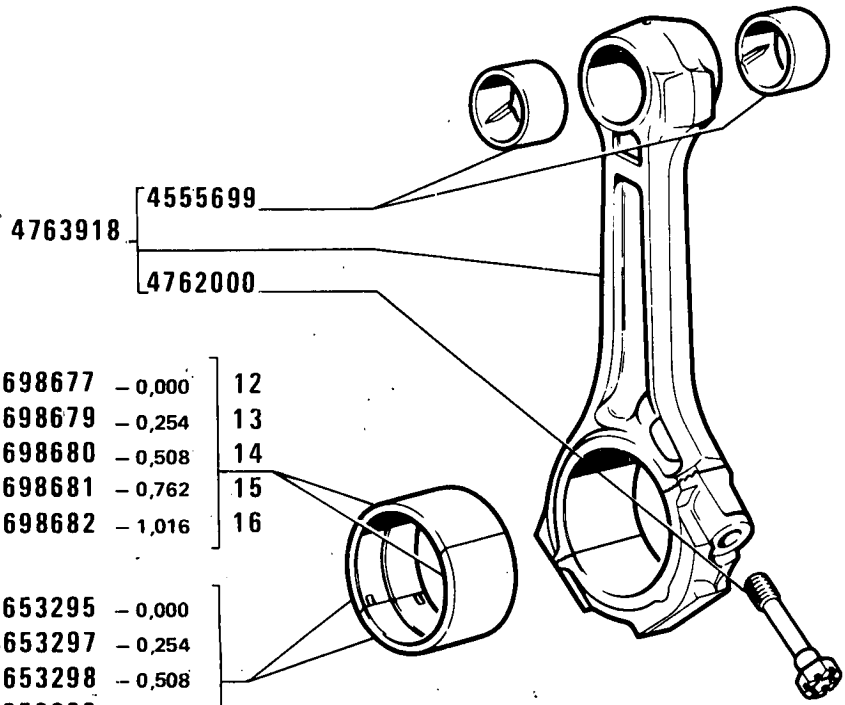


A 6	+0,0	4637971
B 11	+0,0	4637972
7	+0,2	4637974
8	+0,4	4637975
9	+0,6	4637976
10	+0,8	4637977

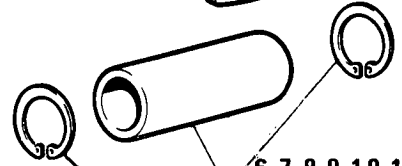
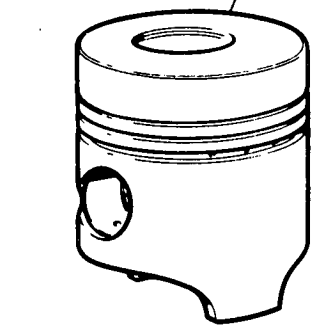
11 - 6 - 1	+0,0	4649630
7 - 2	+0,2	4649632
8 - 3	+0,4	4649633
9 - 4	+0,6	4649634
10 - 5	+0,8	4649635

11 - 6 - 1	+0,0	4649636
7 - 2	+0,2	4649638
8 - 3	+0,4	4649639
9 - 4	+0,6	4649640
10 - 5	+0,8	4649641

11 - 6 - 1	+0,0	4543749
7 - 2	+0,2	4562392
8 - 3	+0,4	4562393
9 - 4	+0,6	4562394
10 - 5	+0,8	4597389



D 2303	4698677	- 0,000	12
D 2303	4698679	- 0,254	13
D 2303	4698680	- 0,508	14
D 2303	4698681	- 0,762	15
D 2303	4698682	- 1,016	16
C 2303	4653295	- 0,000	
C 2303	4653297	- 0,254	
C 2303	4653298	- 0,508	
C 2303	4653299	- 0,762	
C 2303	4653300	- 1,016	



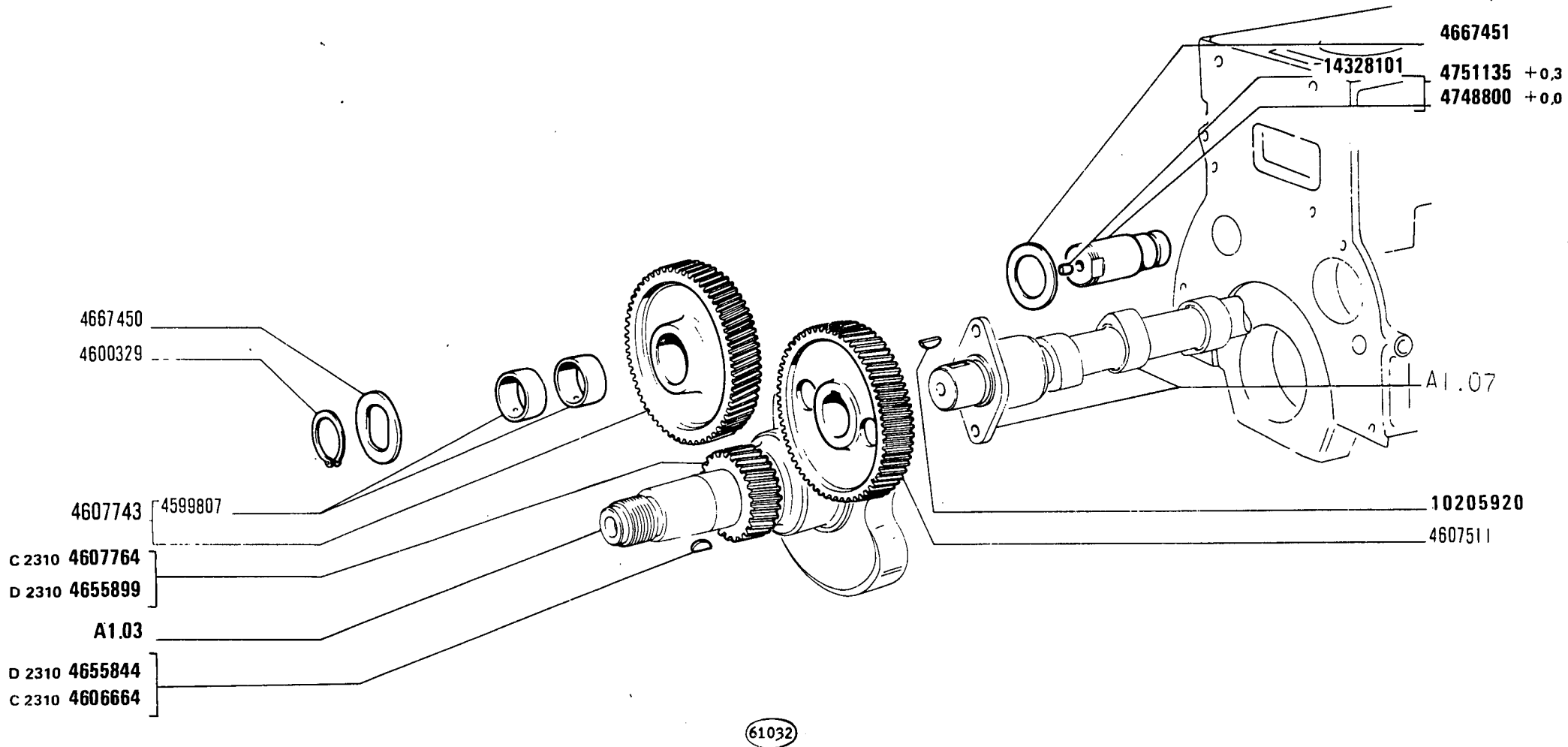
6-7-8-9-10-11	11059076
6-7-8-9-10-11	+0,0 4663606
	+0,2 4663607
6-7-8-9-10-11	11059076

61031



MODIF	ANT. MODIF	N. ORDIN.	Q.	DENOMINAZIONE	DESIGNATION	BENENNUNG	DESCRIPTION	NAZIV
	1900677	1909194	3	ANELLI STANTUFFO	SEGMENTS	KOLBENRINGE	PISTON RINGS	LAMELASTI PRSTENOV
	1900678	1909195	3	ANELLI STANTUFFO +0,2	SEGMENTS	KOLBENRINGE	PISTON RINGS	LAMELASTI PRSTENOV
	1900679	1909196	3	ANELLI STANTUFFO +0,4	SEGMENTS	KOLBENRINGE	PISTON RINGS	LAMELASTI PRSTENOV
	1900680	1909197	3	ANELLI STANTUFFO +0,6	SEGMENTS	KOLBENRINGE	PISTON RINGS	LAMELASTI PRSTENOV
	1900681	1909198	3	ANELLI STANTUFFO +0,8	SEGMENTS	KOLBENRINGE	PISTON RINGS	LAMELASTI PRSTENOV
		1909199	3	STANTUFFO COMPL. CLA +0,0	PISTON	KOLBEN	PISTON	KLIP
		1909200	3	STANTUFFO COMPL.+0,2	PISTON +0,2	KOLBEN +0,2	PISTON +0,2	KLIP
		1909201	3	STANTUFFO COMPL.+0,4	PISTON +0,4	KOLBEN +0,4	PISTON +0,4	KLIP
		1909202	3	STANTUFFO COMPL.+0,6	PISTON +0,6	KOLBEN +0,6	PISTON +0,6	KLIP
		1909203	3	STANTUFFO COMPL.+0,8	PISTON +0,8	KOLBEN +0,8	PISTON +0,8	KLIP
		1909289	3	STANTUFFO COMPL. CLB +0,0	PISTON	KOLBEN	PISTON	KLIP
D2303	1909476	1909643	3	SERIE SEMICUSCINETTI DI BIELLA -0,000	JEU DE DEMI-COUS- SINETS	SCHALENHAELFTESATS	SET OF HALF- BEARINGS	POLUTKA LEZAJA
D2303	1909477	1909644	3	SERIE SEMICUSCINETTI -0,254 DI BIELLA	JEUX DE DEMI- COUSSINETS -0,254	SCHALENHAELFTE- SATS -0,254	SET OF HALF- BEARINGS -0,254	POLUTKA LEZAJA
D2303	1909478	1909645	3	SERIE SEMICUSCINETTI -0,508 DI BIELLA	JEUX DE DEMI- COUSSINETS -0,508	SCHALENHAELFTE- SATS -0,508	SET OF HALF- BEARINGS -0,508	POLUTKA LEZAJA
D2303	1909479	1909646	3	SERIE SEMICUSCINETTI -0,762 DI BIELLA	JEUX DE DEMI- COUSSINETS -0,762	SCHALENHAELFTE- SATS -0,762	SET OF HALF- BEARINGS -0,762	POLUTKA LEZAJA
D2303	1909480	1909647	3	SERIE SEMICUSCINETTI -1,016 DI BIELLA	JEUX DE DEMI- COUSSINETS -1,016	SCHALENHAELFTE- SATS -1,016	SET OF HALF- BEARINGS -1,016	POLUTKA LEZAJA
		4543749	3	ANELLO RASCHIAOLIO +0,0	SEGMENT RACLEUR	OELABSTREIFRING	OILSCRAPER RING	KLIPNI PRSTEN
		4555699	6	BOCCOLA	DOUILLE	BUECHSE	BUSH	CAURA
		4562392	3	ANELLO RASCHIAOLIO +0,2	SEGMENT RACLEUR	OELABSTREIFRING	OILSCRAPER RING	KLIPNI PRSTEN
		4562393	3	ANELLO RASCHIAOLIO +0,4	SEGMENT RACLEUR	OELABSTREIFRING	OILSCRAPER RING	KLIPNI PRSTEN
		4562394	3	ANELLO RASCHIAOLIO +0,6	SEGMENT RACLEUR	OELABSTREIFRING	OILSCRAPER RING	KLIPNI PRSTEN
		4597389	3	ANELLO RASCHIAOLIO +0,8	SEGMENT RACLEUR	OELABSTREIFRING	OILSCRAPER RING	KLIPNI PRSTEN
		4637971	3	STANTUFFO,CLASSE A+0,0	PISTON, CLASSE ...	KOLBEN, KLASSE ...	PISTON, CLASS ...	KLIP KLASA
		4637972	3	STANTUFFO,CLASSE B+0,0	PISTON, CLASSE ...	KOLBEN, KLASSE ...	PISTON, CLASS ...	KLIP KLASA
		4637974	3	STANTUFFO +0,2	PISTON	KOLBEN	PISTON	KLIP
		4637975	3	STANTUFFO +0,4	PISTON	KOLBEN	PISTON	KLIP
		4637976	3	STANTUFFO +0,6	PISTON	KOLBEN	PISTON	KLIP
		4637977	3	STANTUFFO +0,8	PISTON	KOLBEN	PISTON	KLIP

MODIF	ANT. MODIF	N. ORDIN.	Q.	DENOMINAZIONE	DESIGNATION	BENENNUNG	DESCRIPTION	NAZIV
		4649630	3	ANELLO STANTUFFO +0,0	SEGMENT	KOLBENRING	PISTON RING	LAMELASTI PRSTEN
		4649632	3	ANELLO STANTUFFO +0,2	SEGMENT	KOLBENRING	PISTON RING	LAMELASTI PRSTEN
		4649633	3	ANELLO STANTUFFO +0,4	SEGMENT	KOLBENRING	PISTON RING	LAMELASTI PRSTEN
		4649634	3	ANELLO STANTUFFO +0,6	SEGMENT	KOLBENRING	PISTON RING	LAMELASTI PRSTEN
		4649635	3	ANELLO STANTUFFO +0,8	SEGMENT	KOLBENRING	PISTON RING	LAMELASTI PRSTEN
		4649636	3	ANELLO RASCHIAOLIO +0,0	SEGMENT RACLEUR	OELABSTREIFRING	OILSCRAPER RING	KLIPNI PRSTEN
		4649638	3	ANELLO RASCHIAOLIO +0,2	SEGMENT RACLEUR	OELABSTREIFRING	OILSCRAPER RING	KLIPNI PRSTEN
		4649639	3	ANELLO RASCHIAOLIO +0,4	SEGMENT RACLEUR	OELABSTREIFRING	OILSCRAPER RING	KLIPNI PRSTEN
		4649640	3	ANELLO RASCHIAOLIO +0,6	SEGMENT RACLEUR	OELABSTREIFRING	OILSCRAPER RING	KLIPNI PRSTEN
		4649641	3	ANELLO RASCHIAOLIO +0,8	SEGMENT RACLEUR	OELABSTREIFRING	OILSCRAPER RING	KLIPNI PRSTEN
C2303		4653295	6	SEMICUSCINETTO -0,000	DEMI-COUSSINET	SCHALENHAELFTE	HALF-BEARING	POLUTKA LEZAJA
C2303		4653297	6	SEMICUSCINETTO -0,254	DEMI-COUSSINET	SCHALENHAELFTE	HALF-BEARING	POLUTKA LEZAJA
C2303		4653298	6	SEMICUSCINETTO -0,508	DEMI-COUSSINET	SCHALENHAELFTE	HALF-BEARING	POLUTKA LEZAJA
C2303		4653299	6	SEMICUSCINETTO -0,762	DEMI-COUSSINET	SCHALENHAELFTE	HALF-BEARING	POLUTKA LEZAJA
C2303		4653300	6	SEMICUSCINETTO -1,016	DEMI-COUSSINET	SCHALENHAELFTE	HALF-BEARING	POLUTKA LEZAJA
C2303		4663606	3	PERNO DELLO STANTUFFO +0,0	AXE DE PISTON	KOLBENBOLZEN	PISTON PIN	OSOVINICA KLIPA
		4663607	3	PERNO DELLO STANTUFFO +0,2	AXE DE PISTON	KOLBENBOLZEN	PISTON PIN	OSOVINICA KLIPA
D2303		4698677	6	SEMICUSCINETTO DI BIELLA -0,000	DEMI-COUSSINET	SCHALENHAELFTE	HALF-BEARING	POLUTKA LEZAJA
D2303		4698679	6	SEMICUSCINETTO -0,254 DI BIELLA	DEMI COUSSINET -0,254	SCHALENHAELFTE -0,254	HALF-BEARING -0,254	POLUTKA LEZAJA
D2303		4698680	6	SEMICUSCINETTO -0,508 DI BIELLA	DEMI-COUSSINET -0,508	SCHALENHAELFTE -0,508	HALF-BEARING -0,508	POLUTKA LEZAJA
D2303		4698681	6	SEMICUSCINETTO -0,762 DI BIELLA	DEMI-COUSSINET -0,762	SCHALENHAELFTE -0,762	HALF-BEARING -0,762	POLUTKA LEZAJA
D2303		4698682	6	SEMICUSCINETTO -1,016 DI BIELLA	DEMI-COUSSINET -1,016	SCHALENHAELFTE -1,016	HALF-BEARING -1,016	POLUTKA LEZAJA
	4700829	4762000	6	VITE	VIS	SCHRAUBE	SCREW	ZAVRATANJ
	4698727	4763918	3	BIELLA STANTUFFO COMPL.	BIELLE	PLEUEL	CONNECTING ROD	KLIPNAJCA
	11059075	11059076	6	ANELLO DI SICUREZZA	ARRETOIR	SICHERUNGSRING	LOCKRING	OSIGURAC



402/420 - 404/420 DT

01 02

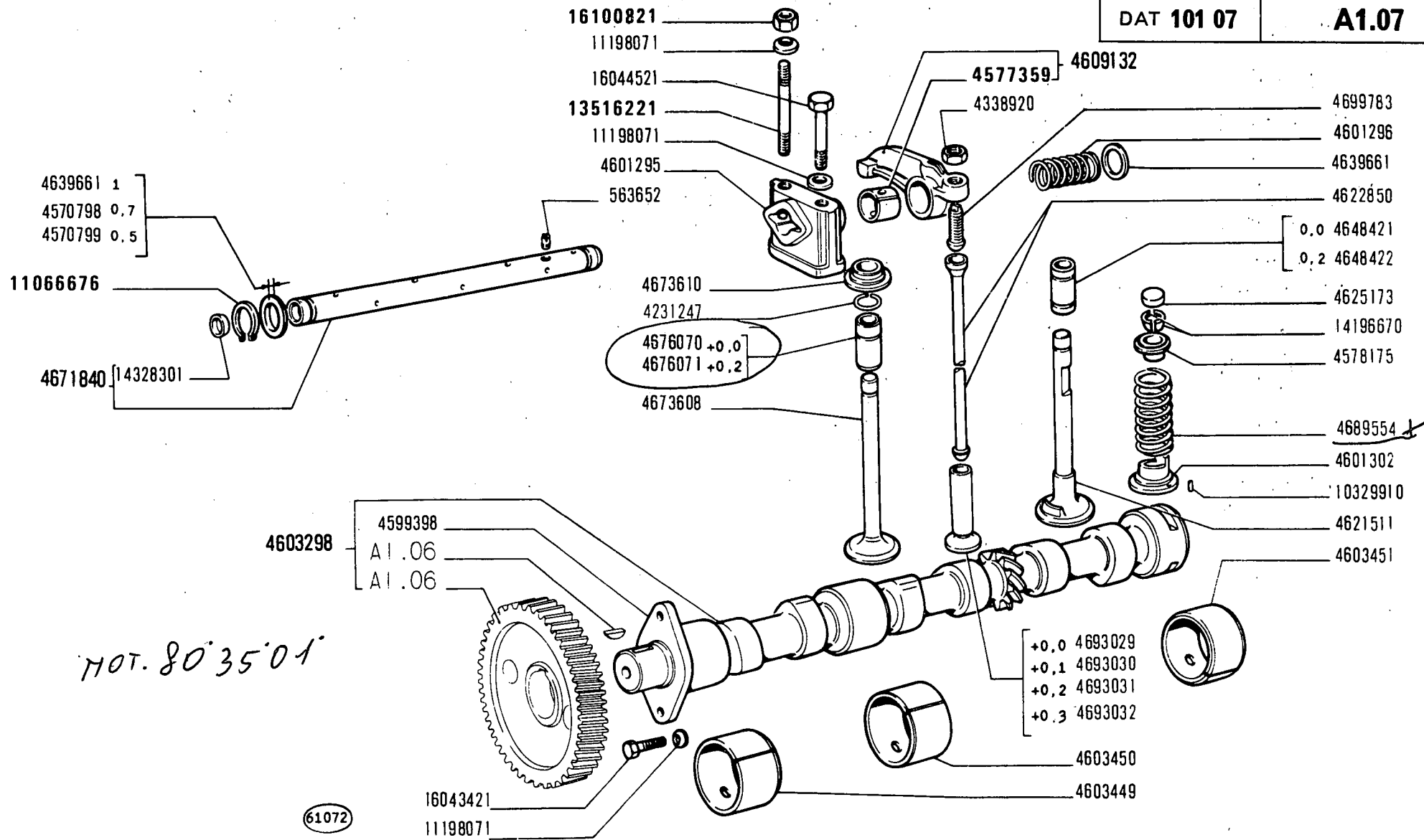
COMANDO DISTRIBUZIONE

Commande de distribution  
Steuerungsantrieb

Camshaft Drive  
Pogon razvoda

A1.06

MODIF	ANT.MODIF	N.ORDIN.	Q.	DENOMINAZIONE	DESIGNATION	BENENNUNG	DESCRIPTION	NAZIV
		4599807	2	BOCCOLA	DOUILLE	BUECHSE	BUSH	CAURA
		4600329	1	ANELLO DI SICUREZZA	ARRETOIR	SICHERUNGSRING	LOCKRING	OSIGURAC
C2310		4606664	1	LINGUETTA SP.6 MM.	LINGUET	SCHEIBENFEDER	KEY	KLIN
		4607511	1	INGRANAGGIO CONDOTTO	PIGNON CONDUIT	ANGETRIEBENES ZAHNRAD	DRIVEN GEAR	ZUPCANIK
		4607743	1	INGRANAGGIO COMPL.	PIGNON	ZAHNRAD	GEAR	ZUPCANIK
C2310		4607764	1	INGRANAGGIO CONDOTTO	PIGNON CONDUIT	ANGETRIEBENES ZAHNRAD	DRIVEN GEAR	ZUPCANIK
D2310		4655844	1	LINGUETTA SP.4 MM.	LINGUET	SCHEIBENFEDER	KEY	KLIN
D2310		4655899	1	INGRANAGGIO CONDUTTORE	PIGNON CONDUCTEUR	TREIBENDES ZAHNRAD	DRIVING GEAR	ZUPCANIK
		4667450	1	ROSETTA	RONDELLE	SCHEIBE	WASHER	PODLOSKA
		4667451	1	ROSETTA	RONDELLE	SCHEIBE	WASHER	PODLOSKA
	4600328	4748800	1	PERNO +90	AXE	BOLZEN	PIN	OSOVINICA
		4751135	1	PERNO +93	AXE	BOLZEN	PIN	OSOVINICA
	10205910	10205920	1	LINGUETTA	LINGUET	SCHEIBENFEDER	KEY	KLIN
		14328101	1	BOCCOLA	DOUILLE	BUECHSE	BUSH	CAURA



402/420 - 404/420 DT  
01 02

Distribution  
Steuerung

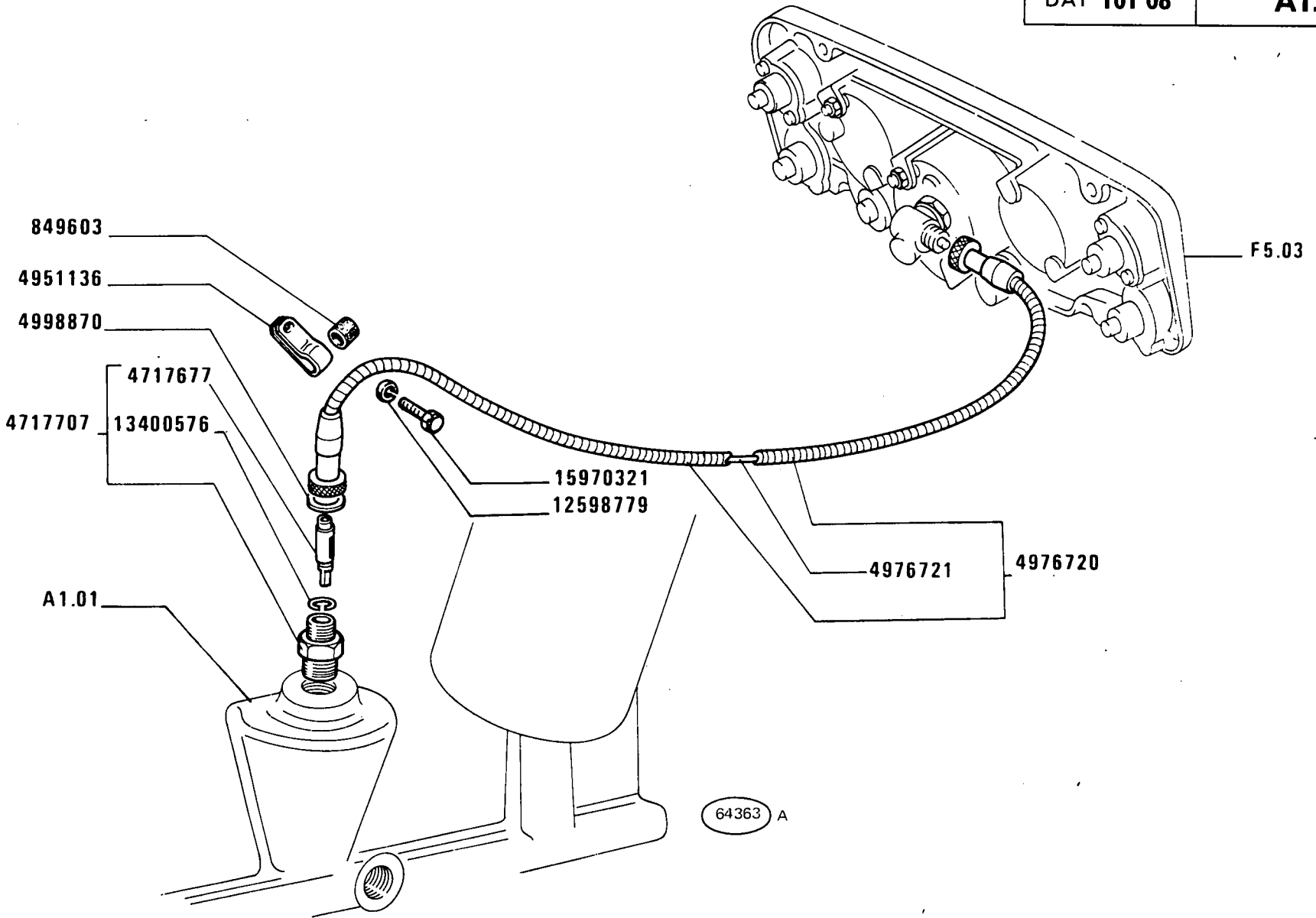
DISTRIBUZIONE

Valve Gear  
Razvod

A1.07

MODIF	ANT.MODIF	N.ORDIN.	Q.	DENOMINAZIONE	DESIGNATION	BENENNUNG	DESCRIPTION	NAZIV
		563652	1	VITE FORATA	VIS TROUEE	SCHRAUBSTUTZEN	ADAPTOR	SUPLJI ZAVRTANJ
		4231247	6	ANELLO DI SICUREZZA	ARRETOIR	SICHERUNGSRING	LOCKRING	OSIGURAC
		4338920	6	DADO	ECROU	MUTTER	NUT	MATICA
		4570798	4	ROSETTA SP.0,7	RONDELLE	SCHEIBE	WASHER	PODLOSKA
		4570799	4	ROSETTA SP.0,5	RONDELLE	SCHEIBE	WASHER	PODLOSKA
4578173		4577359	6	BOCCOLA	DOUILLE	BUECHSE	BUSH	CAURA
		4578175	6	SCODELLINO SUP.	CUVETTE	TELLERSCHEIBE	CUP	CASICA
		4599398	1	PIASTRA	PLAQUE	PLATTE	PLATE	PLOCA
		4601295	3	SUPPORTO	SUPPORT	LAGER	SUPPORT	NOSAC
		4601296	2	MOLLA	RESSORT	FEDER	SPRING	OPRUGA
		4601302	3	SCODELLINO INF.	CUVETTE	TELLERSCHEIBE	CUP	CASICA
		4603298	1	ALBERO AD ECCENTRICI COMPL.	ARBRE A CAMES	EXZENTERWELLE	CAMSHAFT	BREGASTA OSOVINA
		4603449	1	CUSCINETTO ANT.	COUSSINET	LAGERSCHALE	BEARING	LEZAJ
		4603450	1	CUSCINETTO CENTR.	COUSSINET	LAGERSCHALE	BEARING	LEZAJ
		4603451	1	CUSCINETTO POST.	COUSSINET	LAGERSCHALE	BEARING	LEZAJ
		4609132	6	BILANCIERE COMPL.	CULBUTEUR	KIPPEBEL	ROCKER	POLUGA
		4621511	3	VALVOLA DI ASPIRAZIONE	SOUPAPE D'ADMIS- SION	EINLASSVENTIL	INTAKE VALVE	USISNI VENTIL
		4622850	6	ASTA	TIGE	STANGE	ROD	SIPKA
		4625173	6	CAPPELLETTO	CHAPEAU	SCHUTZKAPPE	CAP	POKLOPAC
		4639661	4	ROSETTA SP.1	RONDELLE	SCHEIBE	WASHER	PODLOSKA
		4648421	3	GUIDA DELLA VALVOLA +0,0	GUIDE-SOUPAPE	VENTILFUEHRUNG	VALVE GUIDE	VODILICA VENTILA
		4648422	3	GUIDA DELLA VALVOLA +0,2	GUIDE-SOUPAPE	VENTILFUEHRUNG	VALVE GUIDE	VODILICA VENTILA
		4671840	1	ALBERO COMPL.	ARBRE	WELLE	SHAFT	VRATILO
		4673608	3	VALVOLA DI SCARICO	SOUPAPE D'ECHAPPE- MENT	AUSLASSVENTIL	EXHAUST VALVE	IZDUVNI VENTIL
		4673610	3	SCODELLINO INF.	CUVETTE	TELLERSCHEIBE	CUP	CASICA
		4676070	3	GUIDA DELLA VALVOLA DI SCARICO +0,0	GUIDE DE SOUPAPE D'ECHAPPEMENT	AUSLASSVENTIL- FUEHRUNG	EXHAUST VALVE GUIDE	VODJICA ISPUSNOG
		4676071	3	GUIDA DELLA VALVOLA DI SCARICO +0,2	GUIDE DE SOUPAPE D'ECHAPPEMENT	AUSLASSVENTIL- FUEHRUNG	EXHAUST VALVE GUIDE	VODJICA ISPUSNOG
		4689554	6	MOLLA	RESSORT	FEDER	SPRING	OPRUGA
		4693029	6	PIATTELLO DELLA PUNTE- RIA +0,0	PASTILLE DE POUSSOIR	DISTANZSCHEIBE FUER STOESSEL	TAPPET PLATE	PODIZAC VENTILA
		4693030	6	PIATTELLO DELLA PUNTE- RIA +0,1	PASTILLE DE POUSSOIR	DISTANZSCHEIBE FUER STOESSEL	TAPPET PLATE	PODIZAC VENTILA
		4693031	6	PIATTELLO DELLA PUNTE- RIA +0,2	PASTILLE DE POUSSOIR	DISTANZSCHEIBE FUER STOESSEL	TAPPET PLATE	PODIZAC VENTILA

MODIF	ANT.MODIF	N. ORDIN.	Q.	DENOMINAZIONE	DESIGNATION	BENENNUNG	DESCRIPTION	NAZIV
		4693032	6	PIATTELLO DELLA PUNTE- RIA +0,3	PASTILLE DE POUSSOIR	DISTANZSCHEIBE FUER STOESSEL	TAPPET PLATE	PODIZAC VENTILA
		4699783	6	VITE	VIS	SCHRAUBE	SCREW	ZAVRTANJ
		10329910	3	SPINA	GOUPILLE	STIFT	PIN	CIVIJA
11066675		11066676	2	ANELLO DI SICUREZZA	ARRETOIR	SICHERUNGSRING	LOCKRING	OSIGURAC
		11198071	8	ROSETTA DI SICUREZZA	RONDELLE FREIN	SICHERUNGSRING	LOCKWASHER	OSIGURAC
		13516221	3	PRIGIONIERO	GOUJON	STIFTSCHRAUBE	STUD	UVRTANJ
		14196670	12	SEMICONO	DEMI-CONE	KEGELSTUECK	LOCK CONE	POLUKONUS
		14328301	2	TAPPO	BOUCHON	STOPFEN	PLUG	CEP
		16043421	2	VITE	VIS	SCHRAUBE	SCREW	ZAVRTANJ
		16044521	3	VITE	VIS	SCHRAUBE	SCREW	ZAVRTANJ
16100811		16100821	3	DADO	ECROU	MUTTER	NUT	MATICA



402/420 - 404/420 DT

01 02

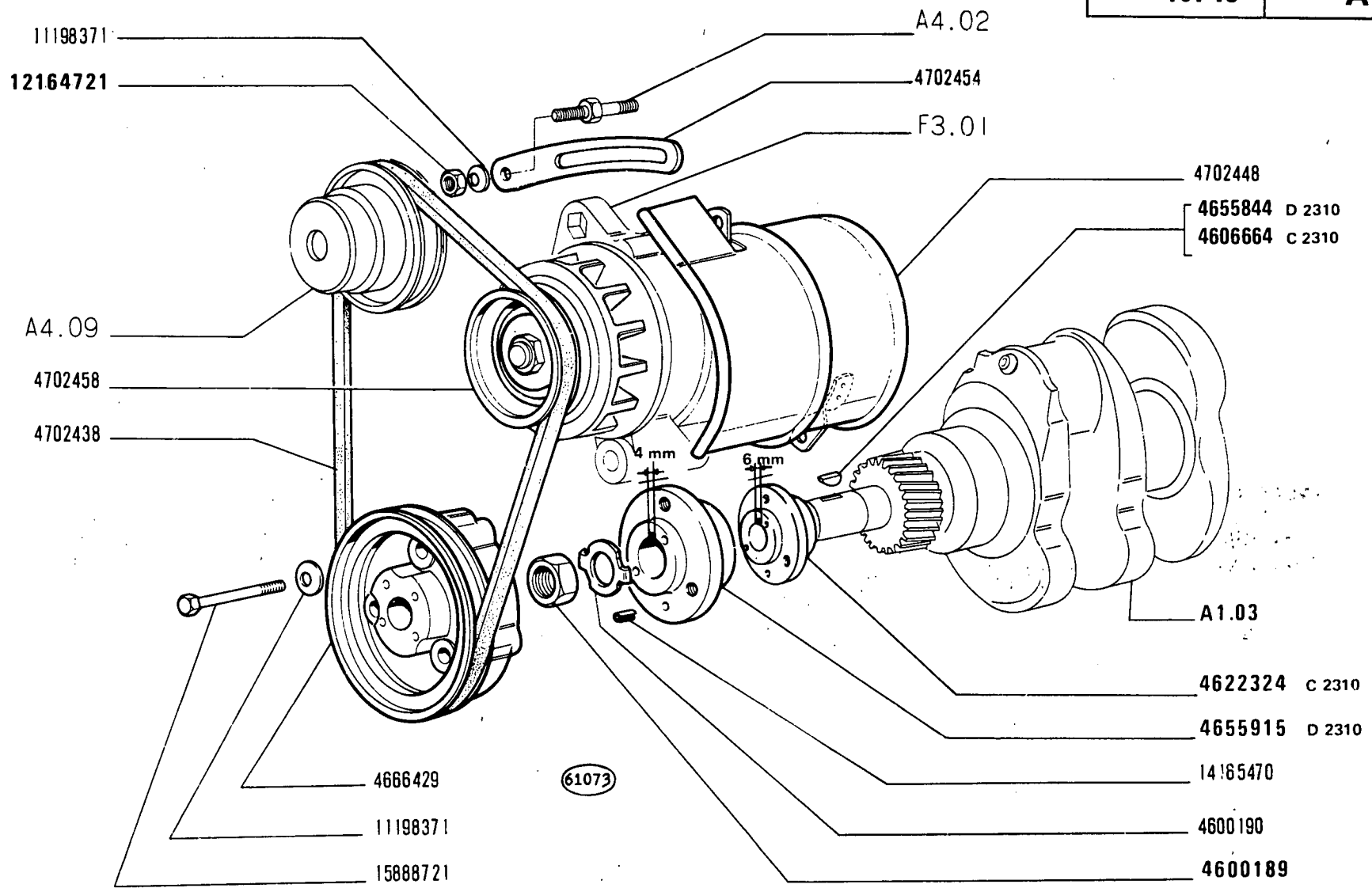
**COMANDO CRONOGIROMETRO**

*Commande d'horo-tachymètre  
Antrieb für Stundenzähler und Drehzahlmesser*

*Multimeter Drive  
Arrastre del cronotacómetro*



MODIF	ANT.MODIF	N.ORDIN.	Q.	DENOMINAZIONE	DESIGNATION	BENENNUNG	DESCRIPTION	NAZIV
		849603	1	ANELLO DI GOMMA	BAGUE CAOUTCHOUC	GUMMIRING	RUBBER RING	PRSTEN IZ GUME
		4717677	1	ALBERINO	ARBRE	WELLE	SHAFT	VRATILO
		4717707	1	RACCORDO COMPL.	RACCORD	STUTZEN	CONNECTION	PRIKLJUCAK
		4951136	1	STAFFETTA FISSAGGIO	COLLIER	HALTER	RETAINER	DRZAC
		4976720	1	TRASMISSIONE FLESSI- BILE COMPL.	TRANSMISSION FLEXIBLE	BIEGSAME WELLE	FLEXIBLE SHAFT	GIBLJIVI PRENOS
		4976721	1	TRASMISSIONE FLESSI- BILE INT.	TRANSMISSION FLEXIBLE	BIEGSAME WELLE	FLEXIBLE SHAFT	GIBLJIVI PRENOS
		4998870	1	ROSETTA DI TENUTA	JOINT D'ETANCHEITE	DICHTRING	GASKET	ZAPTIVNA PODLOSKA
12605671		12598779	1	ROSETTA DI SICUREZZA	RONDELLE FREIN	SICHERUNGSRING	LOCKWASHER	OSIGURAC
13400575		13400576	1	ROSETTA DI TENUTA	JOINT D'ETANCHEITE	DICHTRING	GASKET	ZAPTIVNA PODLOSKA
		15970321	1	VITE	VIS	SCHRAUBE	SCREW	ZAVRTANJ



402/420 - 404/420 DT

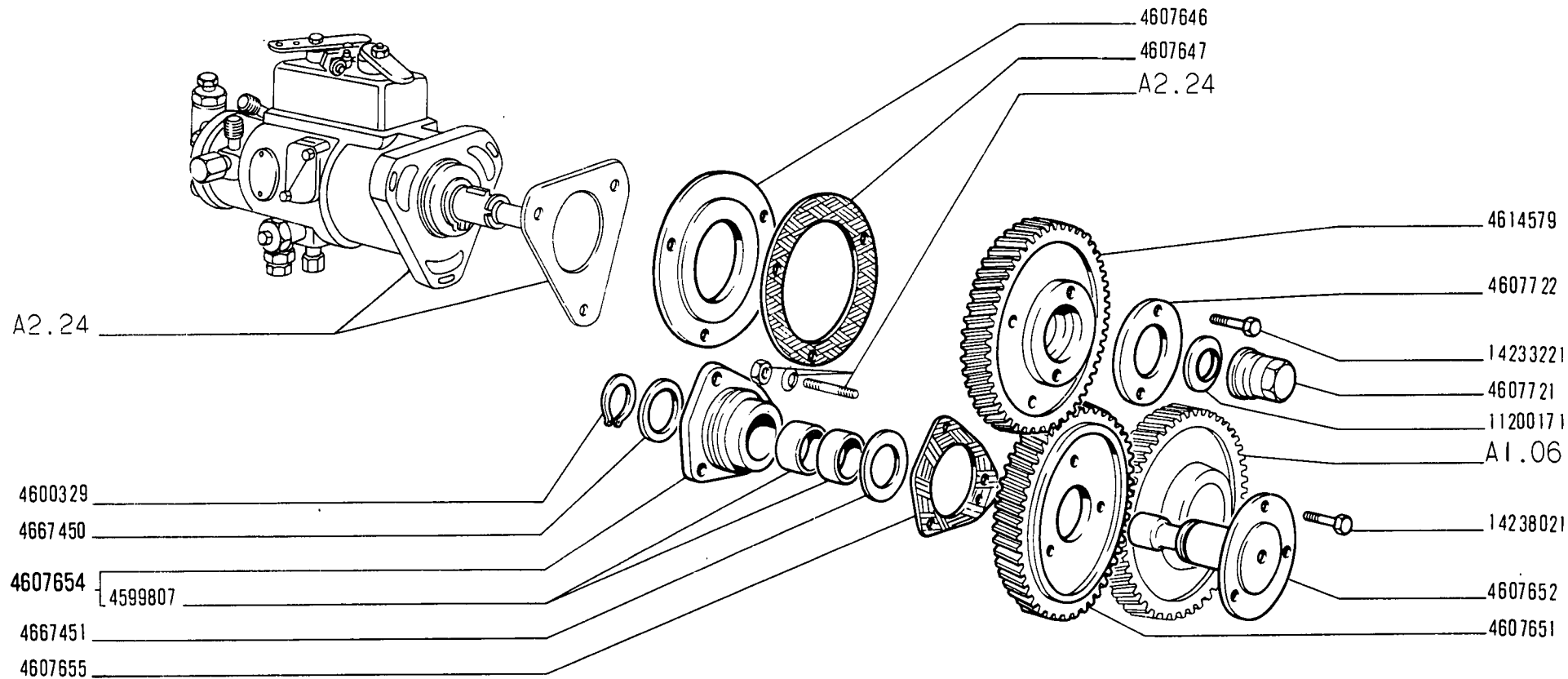
01 02

Commandes diverses  
Verschiedene Antriebe

COMANDI VARI

Auxiliary Drives  
Razni pogoni

MODIF	ANT.MODIF	N.ORDIN.	Q.	DENOMINAZIONE	DESIGNATION	BENENNUNG	DESCRIPTION	NAZIV
-----	-----	-----	---	-----	-----	-----	-----	-----
		4600189	1	DADO	ECROU	MUTTER	NUT	MATICA
		4600190	1	PIASTRINA DI SICUREZZA	PLAQUETTE FREIN	SICHERUNGSBLECH	LOCKPLATE	SIGURNOSNA PLOCICA
C2310		4606664	1	LINGUETTA SP.6 MM.	LINGUET	SCHEIBENFEDER	KEY	KLIN
C2310		4622324	1	MOZZO SP.6 MM.	MOYEU	NABE	HUB	GLAVCINA
D2310		4655844	1	LINGUETTA SP.4 MM.	LINGUET	SCHEIBENFEDER	KEY	KLIN
D2310		4655915	1	MOZZO SP.4 MM.	MOYEU	NABE	HUB	GLAVCINA
		4666429	1	PULEGGIA	POULIE	RIEMENSCHIEBE	PULLEY	REMNICA
		4702438	1	CINGHIA	COURROIE	RIEMEN	BELT	REMNEN
		4702448	1	RIPARO	PROTECTION	ABDECKUNG	PROTECTION	ZASTITA
		4702454	1	TENDICINGHIA	TENDEUR DE COUR- ROIE	RIEMENSANNER	BELT STRETCHER	KULISA ZA NATEZANJE
		4702458	1	PULEGGIA	POULIE	RIEMENSCHIEBE	PULLEY	REMNICA
		11198371	4	ROSETTA DI SICUREZZA	RONDELLE FREIN	SICHERUNGSRING	LOCKWASHER	OSIGURAC
12164711		12164721	1	DADO	ECROU	MUTTER	NUT	MATICA
		14165470	1	SPINA	GOUPILLE	STIFT	PIN	CIVIJA
		15888721	3	VITE	VIS	SCHRAUBE	SCREW	ZAVRTANJ



61033

402/420 - 404/420 DT

01 02

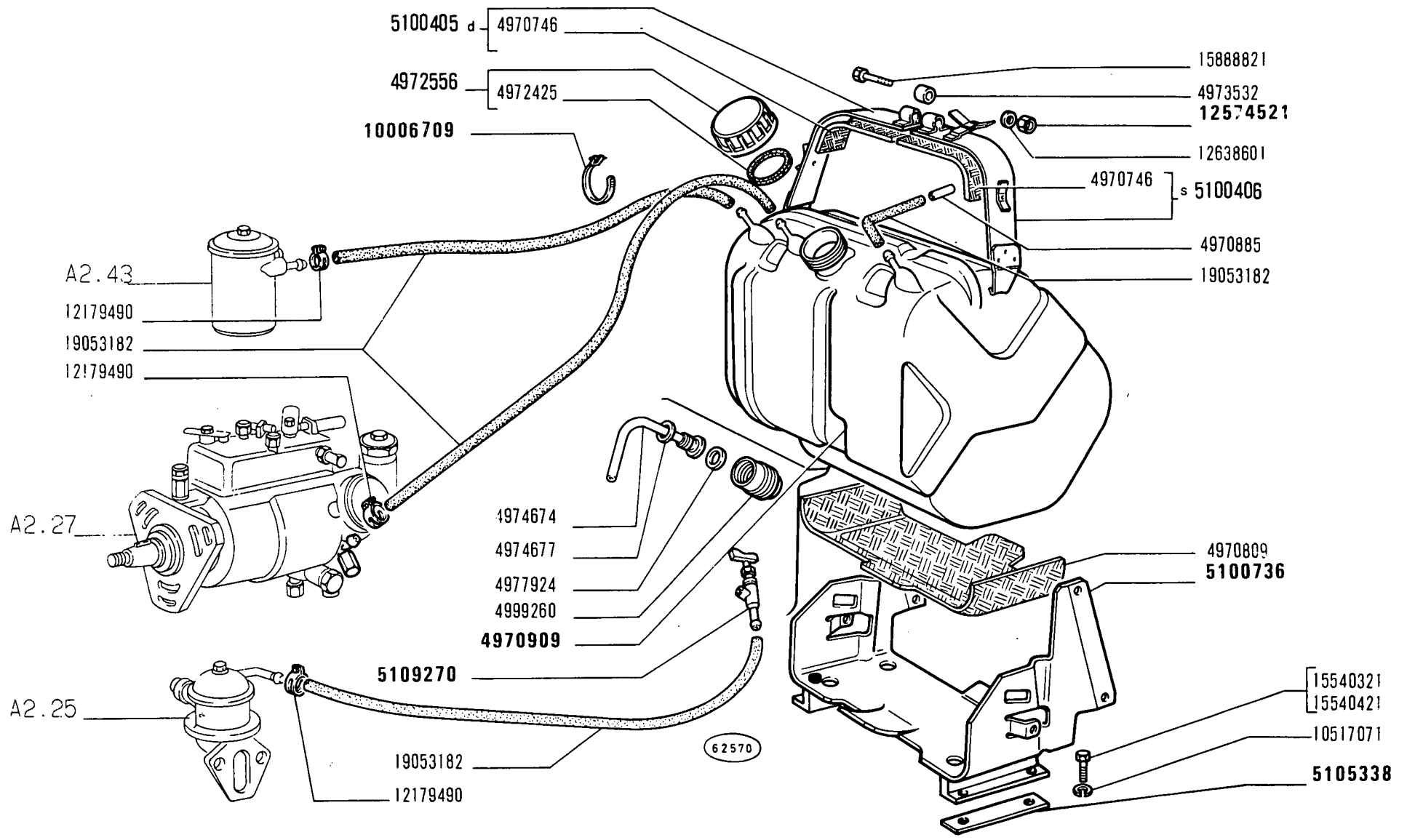
**COMANDO POMPA INIEZIONE**

*Commande de pompe d'injection  
Einspritzpumpenantrieb*

*Injection Pump Drive  
Pogon pompe za ubrizgavanje*

**A1.16**

MODIF	ANT.MODIF	N.ORDIN.	Q.	DENOMINAZIONE	DESIGNATION	BENENNUNG	DESCRIPTION	NAZIV
		4599807	2	BOCCOLA	DOUILLE	BUECHSE	BUSH	CAURA
		4600329	1	ANELLO DI SICUREZZA	ARRETOIR	SICHERUNGSRING	LOCKRING	OSIGURAC
		4607646	1	DISTANZIALE	ENTRETOISE	ABSTANDSTUECK	SPACER	ODSTOJNIK
		4607647	1	GUARNIZIONE DI TENUTA	JOINT	DICHTUNG	GASKET	ZAPTIVKA
		4607651	1	INGRANAGGIO DI RINVIO	PIGNON DE RENVOI	ZWISCHENZAHNRAD	IDLE GEAR	MEDJUZUPCANIK
		4607652	1	ALBERO	ARBRE	WELLE	SHAFT	VRATILO
		4607654	1	SUPPORTO COMPL.	SUPPORT	LAGER	SUPPORT	NOSAC
		4607655	1	GUARNIZIONE DI TENUTA	JOINT	DICHTUNG	GASKET	ZAPTIVKA
		4607721	1	DADO	ECROU	MUTTER	NUT	MATICA
		4607722	1	FLANGIA	BRIDE	FLANSCH	FLANGE	PRIRUBNICA
		4614579	1	INGRANAGGIO	PIGNON	ZAHNRAD	GEAR	ZUPCANIK
		4667450	1	ROSETTA	RONDELLE	SCHEIBE	WASHER	PODLOSKA
		4667451	1	ROSETTA	RONDELLE	SCHEIBE	WASHER	PODLOSKA
		11200171	1	ROSETTA DI SICUREZZA	RONDELLE FREIN	SICHERUNGSRING	LOCKWASHER	OSIGURAC
		14233221	2	VITE	VIS	SCHRAUBE	SCREW	ZAVRTANJ
		14238021	3	VITE	VIS	SCHRAUBE	SCREW	ZAVRTANJ

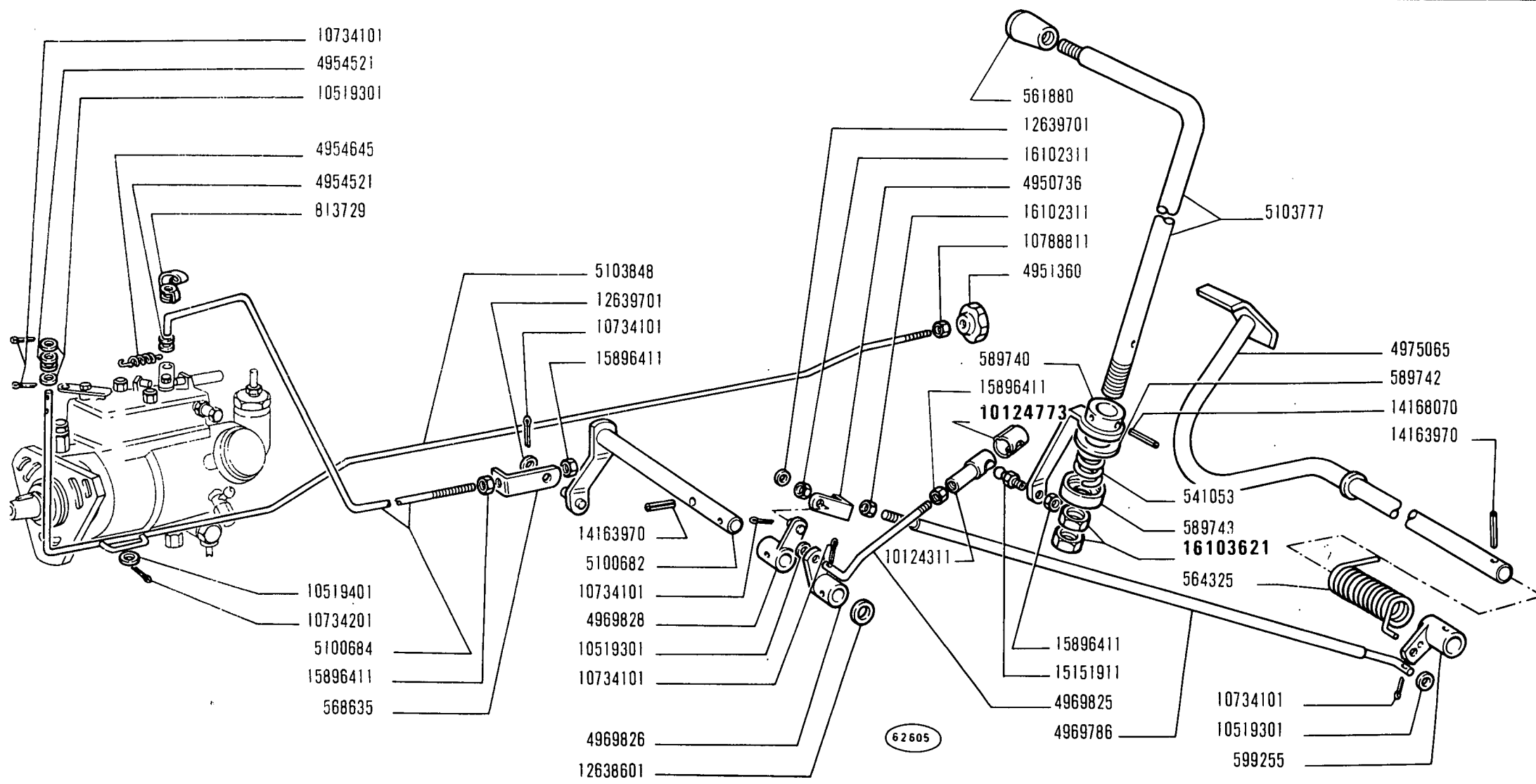


**402/420 - 404/420 DT**  
01 02

**SERBATOIO COMBUSTIBILE E TUBAZIONI**  
*Réservoir et canalisations combustible*  
*Fuel Tank and Lines*  
*Rezervoar za gorivo i cevi*

**A2.01**  
Y

MODIF	ANT.MODIF	N.ORDIN.	Q.	DENOMINAZIONE	DESIGNATION	BENENNUNG	DESCRIPTION	NAZIV
		4970746	2	GUARNIZIONE DI TENUTA	JOINT	DICHTUNG	GASKET	ZAPTIVKA
		4970809	1	GUARNIZIONE DI TENUTA INF.	JOINT	DICHTUNG	GASKET	ZAPTIVKA
		4970885	1	TUBETTO	TUBE	ROHR	PIPE	CEVCICA
4979772		4970909	1	SERBATOIO	RESERVOIR	BEHAELTER	RESERVOIR	REZERVOAR
		4972425	1	ROSETTA DI TENUTA	JOINT D'ETANCHEITE	DICHTRING	GASKET	ZAPTIVNA PODLOSKA
		4972556	1	TAPPO COMPL.	BOUCHON	STOPFEN	PLUG	CEP
		4973532	1	DISTANZIALE	ENTRETOISE	ABSTANDSTUECK	SPACER	UDSTOJNIK
		4974674	1	TUBO	TUYAU	ROHR	PIPE	CEV
		4974677	1	ROSETTA DI TENUTA	JOINT D'ETANCHEITE	DICHTRING	GASKET	ZAPTIVNA PODLOSKA
		4977924	1	ROSETTA DI TENUTA	JOINT D'ETANCHEITE	DICHTRING	GASKET	ZAPTIVNA PODLOSKA
		4999260	1	RACCORDO	RACCORD	STUTZEN	CONNECTION	PRIKLJUCAK
		5100405	1	NASTRO DI FISSAGGIO D COMPL.	RUBAN DE FIXATION	SPANNBAND	SECURINC TRAP	TRAKA ZA
		5100406	1	NASTRO DI FISSAGGIO S COMPL.	RUBAN DE FIXATION	SPANNBAND	SECURINC TRAP	TRAKA ZA
		5100736	1	SUPPORTO COMPL.	SUPPORT	LAGER	SUPPORT	NOSAC
		5105338	2	PIASTRA	PLAQUE	PLATTE	PLATE	PLOCA
4998702		5109270	1	RUBINETTO	ROBINET	HAHN	COCK	SLAVINA
10006705		10006709	1	FASCETTA	COLLIER	HALTEBAND	STRAP	OBJUMICA
		10517071	4	ROSETTA DI SICUREZZA	RONDELLE FREIN	SICHERUNGSRING	LOCKWASHER	OSIGURAC
		12179490	7	COLLARE	COLLIER	SHELLE	COLLAR	OBJUMICA
12574511		12574521	1	DADO	ECROU	MUTTER	NUT	MATICA
		12638601	1	ROSETTA	RONDELLE	SCHEIBE	WASHER	PODLOSKA
		15540321	2	VITE	VIS	SCHRAUBE	SCREW	ZAVRTANJ
		15540421	2	VITE	VIS	SCHRAUBE	SCREW	ZAVRTANJ
		15888821	1	VITE	VIS	SCHRAUBE	SCREW	ZAVRTANJ
		19053182	M	TUBO FLESSIBILE	TUYAU FLEXIBLE	SCHLAUCH	HOSE	FLEKSIBILNA CEV



**402/420 - 404/420 DT**  
01 02

**COMANDI ACCELERATORE**  
*Commandes d'accélérateur*  
*Gasregulierung*  
*Accelerator Control Linkage*  
*Komanda za gas*

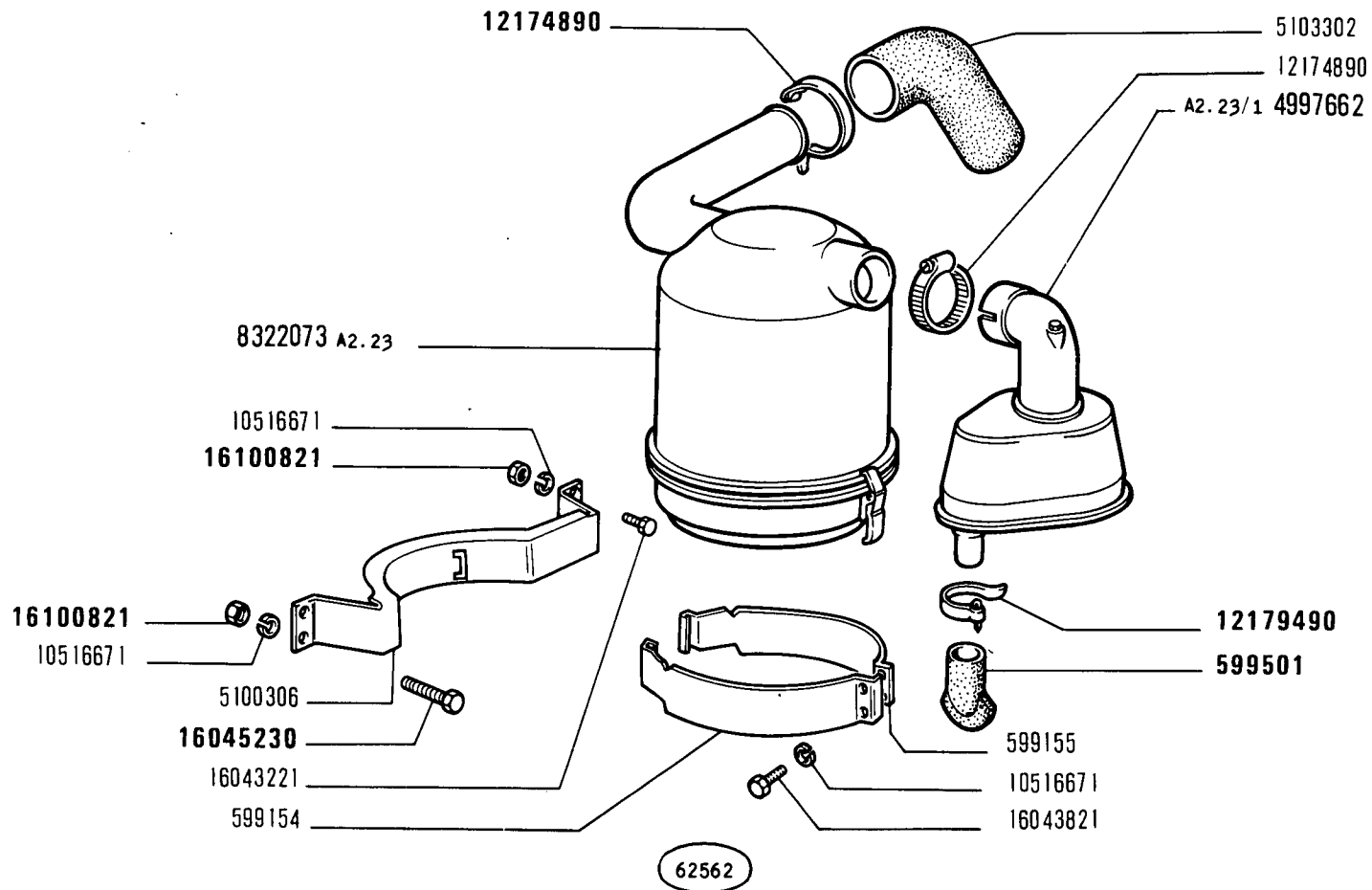
8



MODIF	ANT.MODIF	N.ORDIN.	Q.	DENOMINAZIONE	DESIGNATION	BENENNUNG	DESCRIPTION	NAZIV
		541053	1	MOLLA	RESSORT	FEDER	SPRING	OPRUGA
		561880	1	IMPUGNATURA	POIGNEE	GRIFF	KNOB	DUGMA
		564325	1	MOLLA	RESSORT	FEDER	SPRING	OPRUGA
		568635	1	ESTREMITA DEL TIRANTE	EXTREMITÉ DU TIRANT	SPANNBOLZEN	TIEROD HEAD	VEZNA SIPKA
		589740	1	LEVA POST.	LEVIER	HEBEL	LEVER	POLUGA
		589742	1	DISCO SUP.	DISQUE	SCHEIBE	PLATE	DISK
		589743	1	SCODELLINO	CUVETTE	TELLERSCHEIBE	CUP	CASICA
		599255	1	LEVA	LEVIER	HEBEL	LEVER	POLUGA
		813729	1	FERMAGLIO	AGRAFE	KLEMMSTUECK	CLIP	DRZAC
		4950736	1	ESTREMITA DEL TIRANTE	EXTREMITÉ DU TIRANT	SPANNBOLZEN	TIEROD HEAD	VEZNA SIPKA
		4951360	1	POMELLO	BOUTON	KNEBELGRIFF	KNOB	DUGME
		4954521	2	BOCCOLA	DOUILLE	BUECHSE	BUSH	CAURA
		4954645	1	MOLLA	RESSORT	FEDER	SPRING	OPRUGA
		4969786	1	TIRANTE FILETTATO	TIRANT	SPANNBOLZEN	TIEROD	VEZNA SIPKA
		4969825	1	TIRANTE FILETTATO	TIRANT	SPANNBOLZEN	TIEROD	VEZNA SIPKA
		4969826	1	LEVA	LEVIER	HEBEL	LEVER	POLUGA
		4969828	1	LEVA	LEVIER	HEBEL	LEVER	POLUGA
		4975065	1	PEDALE	PEDALE	FUSSHEBEL	PEDAL	PEDALA
		5100682	1	ALBERINO	ARBRE	WELLE	SHAFT	VRATILO
		5100684	1	TIRANTE FILETTATO	TIRANT	SPANNBOLZEN	TIEROD	VEZNA SIPKA
		5103777	1	LEVA	LEVIER	HEBEL	LEVER	POLUGA
		5103848	1	TIRANTE FILETTATO	TIRANT	SPANNBOLZEN	TIEROD	VEZNA SIPKA
		10124311	1	TESTA DEL GIUNTO SFERICO	JOINT A ROTULE	KUGELPFANNE	SOCKET	KUGLASTA SPOJKA
10124776		10124773	1	MOLLA	RESSORT	FEDER	SPRING	OPRUGA
		10519301	4	ROSETTA	RONDELLE	SCHEIBE	WASHER	PODLOSKA
		10519401	1	ROSETTA	RONDELLE	SCHEIBE	WASHER	PODLOSKA
		10734101	6	COPIGLIA	GOUPILLE FENDUE	SPLINT	SPLIT PIN	RASCEPKA
		10734201	2	COPIGLIA	GOUPILLE FENDUE	SPLINT	SPLIT PIN	RASCEPKA
		10788811	1	DADO	ECROU	MUTTER	NUT	MATICA
		12638601	1	ROSETTA	RONDELLE	SCHEIBE	WASHER	PODLOSKA
		12639701	2	ROSETTA	RONDELLE	SCHEIBE	WASHER	PODLOSKA
		14163970	2	SPINA	GOUPILLE	STIFT	PIN	CIVIJA
		14168070	1	SPINA	GOUPILLE	STIFT	PIN	CIVIJA
		15151911	1	PERNO	AXE	BOLZEN	PIN	OSVINICA
		15896411	5	DADO	ECROU	MUTTER	NUT	MATICA

MODIF	ANT.MODIF	N.ORDIN.	Q.	DENOMINAZIONE	DESIGNATION	BENENNUNG	DESCRIPTION	NAZIV
		16102311	2	DADO	ECROU	MUTTER	NUT	MATICA
16103611		16103621	2	DADO	ECROU	MUTTER	NUT	MATICA

8



402/420 - 404/420 DT

01 02

**FILTRO ARIA E TUBAZIONI**

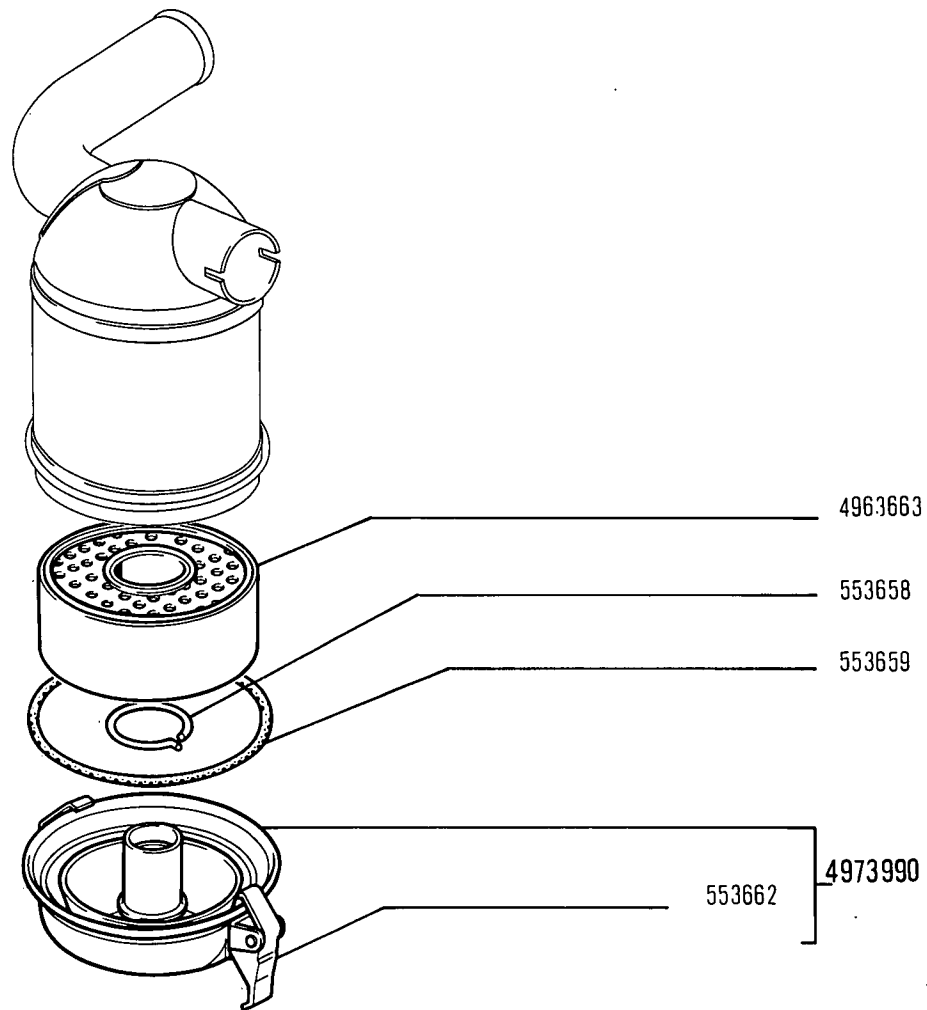
*Filtre à air et canalisations  
Luftfilter und Leitungen*

*Air Cleaner and Ducts  
Prečistač za vazduh*

**A2.22**

Y

MODIF	ANT. MODIF	N. ORDIN.	Q.	DENOMINAZIONE	DESIGNATION	BENENNUNG	DESCRIPTION	NAZIV
		599154	1	STAFFA	ETRIER	HALTER	BRACKET	NOSAC
		599155	1	STAFFA	ETRIER	HALTER	BRACKET	NOSAC
8564933		599501	1	VALVOLA	SOUPAPE	VENTIL	VALVE	VENTIL
		4997662	1	PREFILTRO COMPL.	PREFILTRE	VORREINIGER	PRECLEANER	PRECISTAC
		5100306	1	SUPPORTO	SUPPORT	LAGER	SUPPORT	NOSAC
		5103302	1	MANICOTTO	MANCHON	MUFFE	SLEEVE	SPOJNICA
		8322073	1	FILTRO ARIA COMPL.	FILTRE A AIR	LUFTFILTER	AIR CLEANER	PRECISTAC ZA VAZDUM
		10516671	6	ROSETTA DI SICUREZZA	RONDELLE FREIN	SICHERUNGSRING	LOCKWASHER	OSIGURAC
10291690		12174890	3	COLLARE	COLLIER	SHELLE	COLLAR	OBUJMICA
12170790		12179490	1	COLLARE	COLLIER	SHELLE	COLLAR	OBUJMICA
		16043221	2	VITE	VIS	SCHRAUBE	SCREW	ZAVRTANJ
		16043821	2	VITE	VIS	SCHRAUBE	SCREW	ZAVRTANJ
16046121		16045230	2	VITE	VIS	SCHRAUBE	SCREW	ZAVRTANJ
16100811		16100821	4	DADO	ECROU	MUTTER	NUT	MATICA



62413

402/420 - 404/420 DT

01 02

*Filtre à air*  
*Luftfilter*

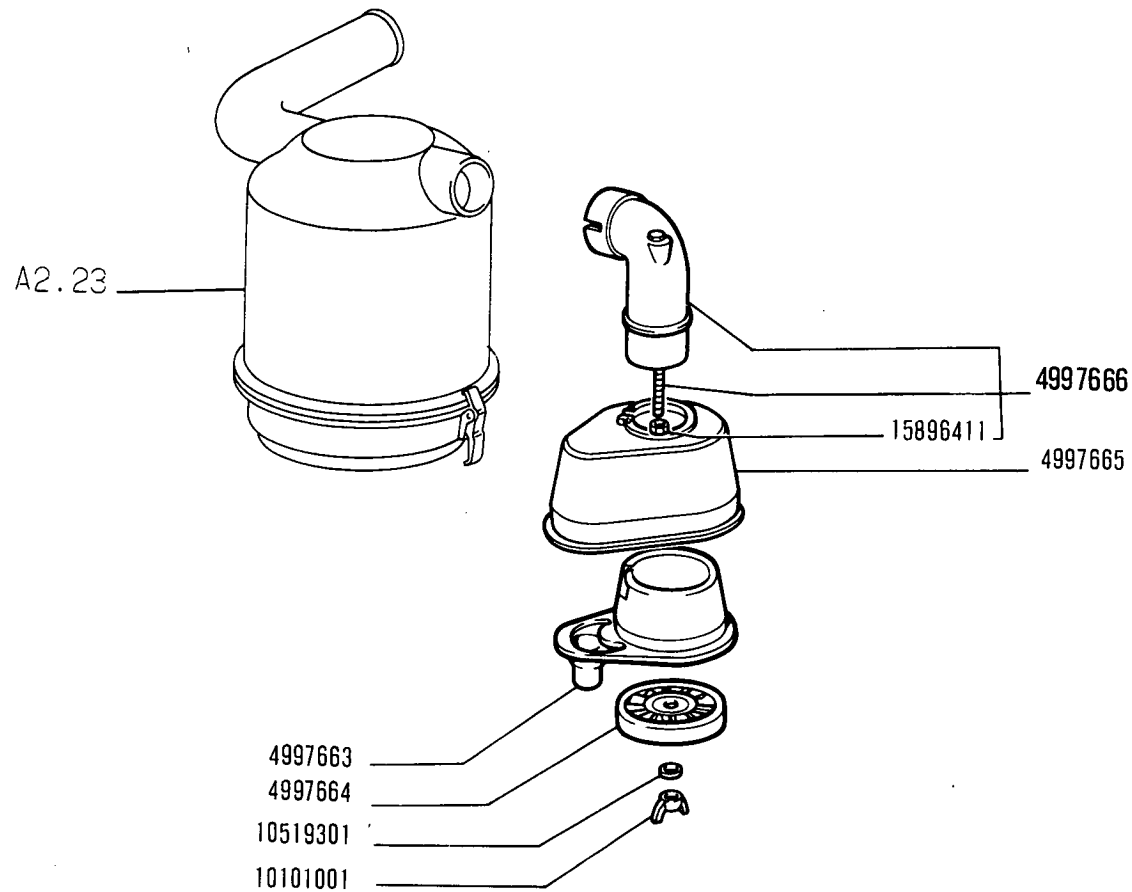
**FILTRO ARIA 8322073**

*Air Cleaner*  
*Prečistač za vazduh*

1

**A2.23**

MODIF	N.ORDIN.	Q.	DENOMINAZIONE	DESIGNATION	BENENNUNG	DESCRIPTION	NAZIV
	553658	1	ANELLO DI RITEGNO	ARRETOIR	HALTERING	RETAINER	PRSTEN ZA PRIČVRŠČENJE
	553659	1	ANELLO DI TENUTA	JOINT D'ETANCHEITE	DICHTRING	SEAL	ZAPTINVI PRSTEN
	553662	2	GANCIO	CROCHET	HAKEN	HOOK	KUKA
	4963663	1	ELEMENTO FILTRANTE	ELEMENT FILTRANT	FILTREINSATZ	FILTERING ELEMENT	UMETAK
	4973990	1	VASCHETTA FILTRO COMPL.	CUVE	GLOCKE	BOWL	POSUDA



62 563

402/420 - 404/420 DT

01 02

**PREFILTRC ARIA 4997662**

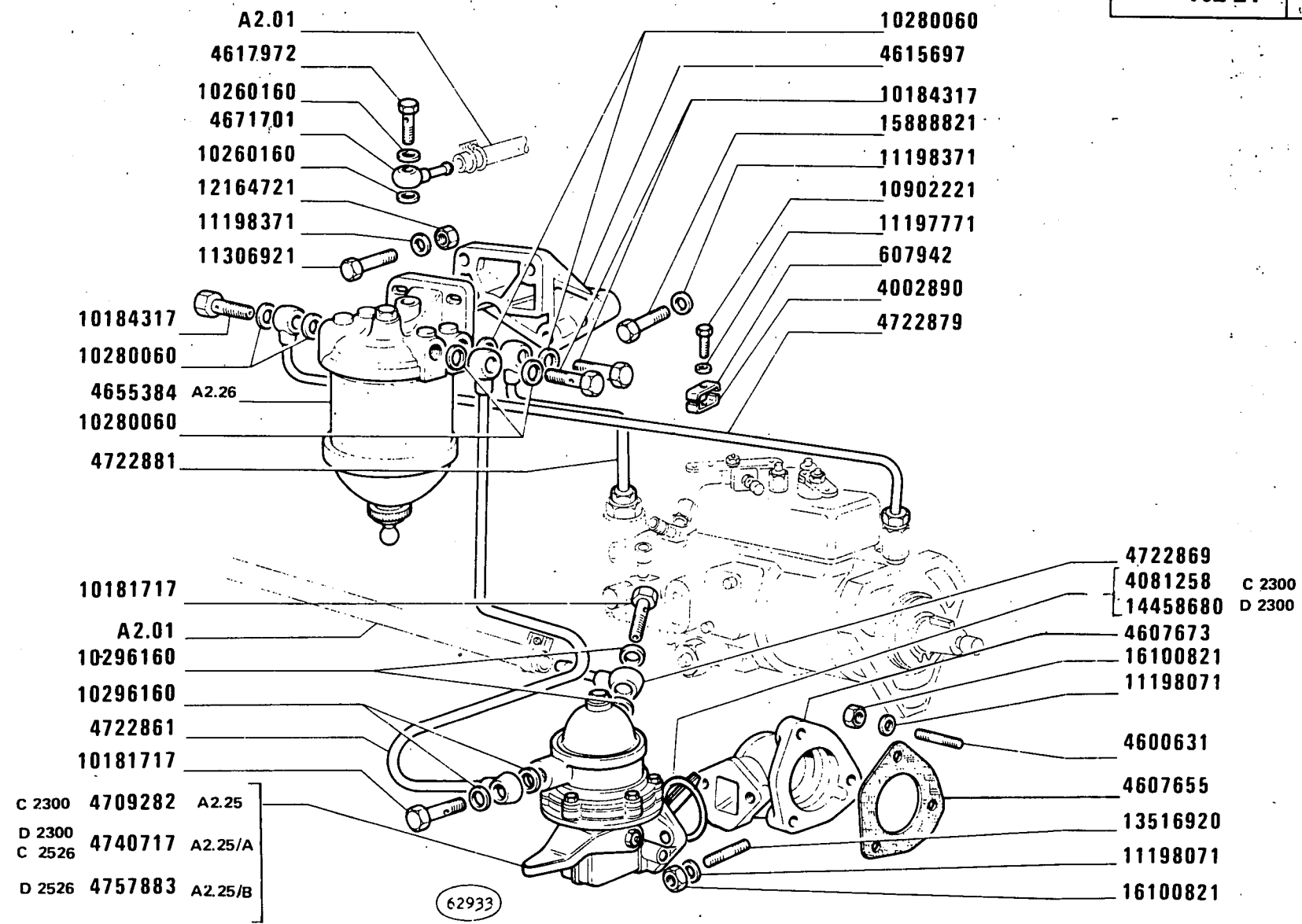
*Prefiltre à air  
Vorreiniger*

*Pre-filter  
Predčistač za vazduh*

8

MODIF	ANT.MODIF	N.ORDIN.	Q.	DENOMINAZIONE	DESIGNATION	BENENNUNG	DESCRIPTION	NAZIV
		4997663	1	CONVOGLIATORE	CONVOYEUR	LEITBLECH	CONVEYOR	KUNVEJER
		4997664	1	ELEMENTO FILTRANTE	ELEMENT FILTRANT	FILTREINSATZ	FILTERING ELEMENT	UMETAK
		4997665	1	CORPO	CORPS	GEHAUSE	BODY	TELO
4997668		4997666	1	TUBO COMPL.	TUYAU	ROHR	PIPE	CEV
		10101001	1	DADO	ECROU	MUTTER	NUT	MATICA
		10519301	1	ROSETTA	RONDELLE	SCHEIBE	WASHER	PODLOSKA
		15896411	1	DADO	ECROU	MUTTER	NUT	MATICA





402/420 - 404/420 DT

01 02

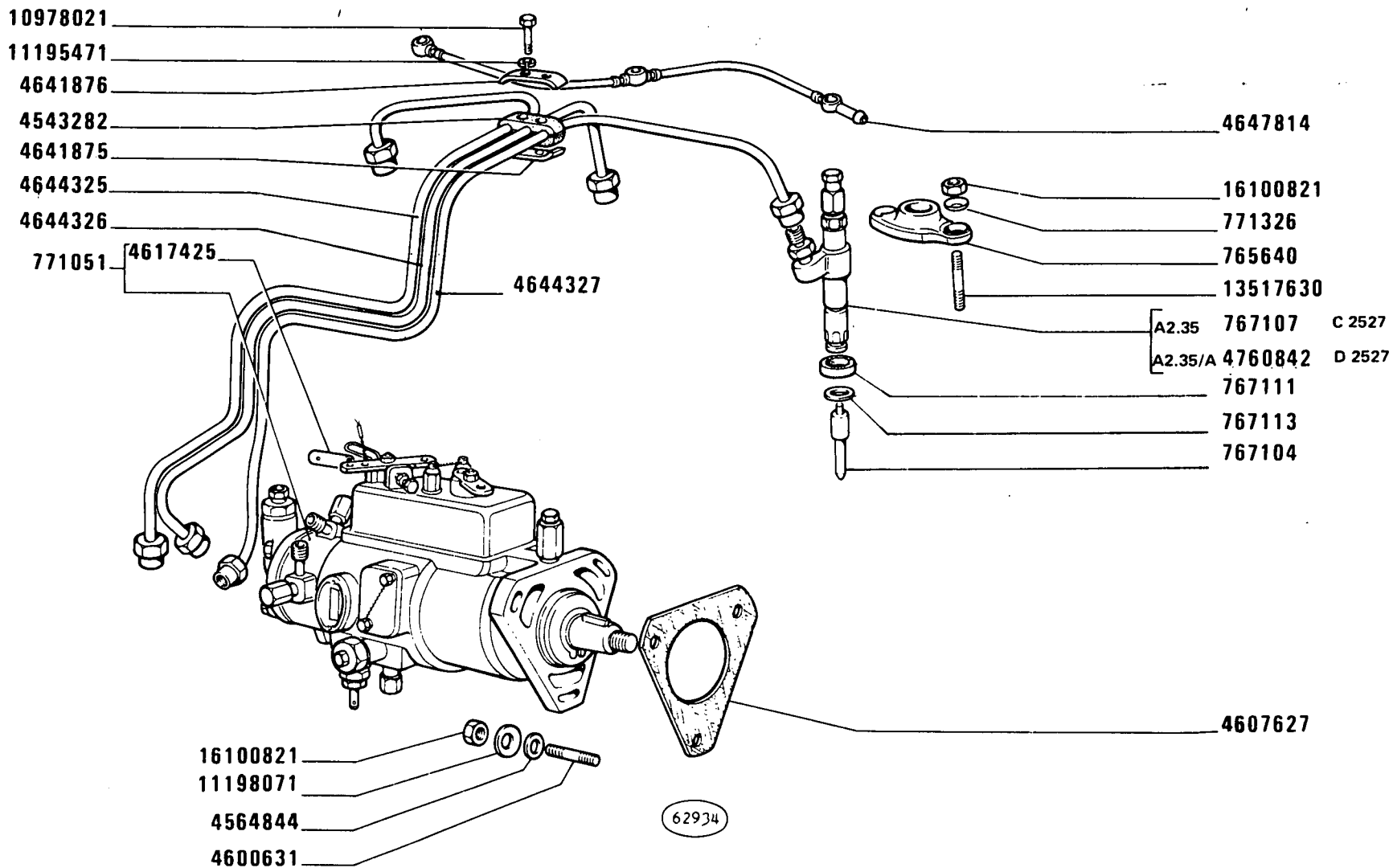
ALIMENTAZIONE AD INIEZIONE (C.A.V.)

Alimentation par injection  
Einspritzausrüstung

Fuel Injection System  
Dovod goriva ubrizgavanjem

A2.24

MODIF	ANT.MODIF	N.ORDIN.	Q.	DENOMINAZIONE	DESIGNATION	BENENNUNG	DESCRIPTION	NAZIV
		607942	1	STAFFETTA FISSAGGIO SUP.	COLLIER	HALTER	RETAINER	DRZAC
		765640	3	STAFFA	ETRIER	HALTER	BRACKET	NOSAC
C2527		767104	3	POLVERIZZATORE	INJECTEUR	DUESE	NOZZLE	BRIZGALJCA
		767107	3	PORTAPOLVERIZZATORE COMPL.	PORTE-INJECTEUR	DUESENHALTER	NOZZLE HOLDER	NOSAC BRIZGALJKE
		767111	3	ANELLO DI TENUTA	JOINT D'ETANCHEITE	DICHTRING	SEAL	ZAPTIVNI PRSTEN
		767113	3	ANELLO DI TENUTA	JOINT D'ETANCHEITE	DICHTRING	SEAL	ZAPTIVNI PRSTEN
		771051	1	POMPA D'INIEZIONE COMPL.	POMPE D'INJECTION	EINSPRITZPUMPE	INJECTION PUMP	PUMPA ZA
	724362	771326	2	ROSETTA	RONDELLE	SCHEIBE	WASHER	PODLOSKA
		4002890	1	STAFFETTA FISSAGGIO INF.	COLLIER	HALTER	RETAINER	DRZAC
C2300		4081258	1	GUARNIZIONE DI TENUTA	JOINT	DICHTUNG	GASKET	ZAPTIVKA
		4543282	1	TASSELLO ELASTICO	TAMPON	GUMMISTUECK	PAD	GUMENI PODMETAC
		4564844	3	ROSETTA	RONDELLE	SCHEIBE	WASHER	PODLOSKA
		4600631	6	PRIGIONIERO	GOUJON	STIFTSCHRAUBE	STUD	UVRTANJ
		4607627	1	GUARNIZIONE DI TENUTA	JOINT	DICHTUNG	GASKET	ZAPTIVKA
		4607655	1	GUARNIZIONE DI TENUTA	JOINT	DICHTUNG	GASKET	ZAPTIVKA
		4607673	1	SUPPORTO	SUPPORT	LAGER	SUPPORT	NOSAC
		4615697	1	SUPPORTO	SUPPORT	LAGER	SUPPORT	NOSAC
		4617425	1	ASTUCCIO	ETUI	HUELSE	CASE	ZASTITNA CAURA
		4617972	1	BOCCHETTONE	VIS CREUSE	HOHLSCHRAUBE	UNION	PRIKLJUCNI ZAVRTANJ
		4641875	1	STAFFETTA FISSAGGIO INF.	COLLIER	HALTER	RETAINER	DRZAC
		4641876	1	STAFFETTA FISSAGGIO SUP.	COLLIER	HALTER	RETAINER	PRIKLJUCNI ZAVRTANJ
		4644325	1	TUBO	TUYAU	ROHR	PIPE	CEV
		4644326	1	TUBO	TUYAU	ROHR	PIPE	CEV
		4644327	1	TUBO	TUYAU	ROHR	PIPE	CEV
		4645384	1	FILTRO COMPL.	FILTRE	FILTER	FILTER	PRECISTAC
		4647814	1	TUBO	TUYAU	ROHR	PIPE	CEV
		4671701	1	TUBO	TUYAU	ROHR	PIPE	CEV
C2300		4709282	1	POMPA DI ALIMENTAZIONE COMPL.	POMPE D'ALIMENTATION	KRAFTSTOFFPUMPE	FUEL PUMP	PUMPA ZAGOVIRO
	4619233	4722861	1	TUBO	TUYAU	ROHR	PIPE	CEV
	4671700	4722869	1	TUBO	TUYAU	ROHR	PIPE	CEV
	4694439	4722879	1	TUBO	TUYAU	ROHR	PIPE	CEV
	4694441	4722881	1	TUBO	TUYAU	ROHR	PIPE	CEV
D2300		4740717	1	POMPA DI ALIMENTAZIONE COMPL.	POMPE D'ALIMENTATION	KRAFTSTOFFPUMPE	FUEL PUMP	PUMPA ZAGOVIRO

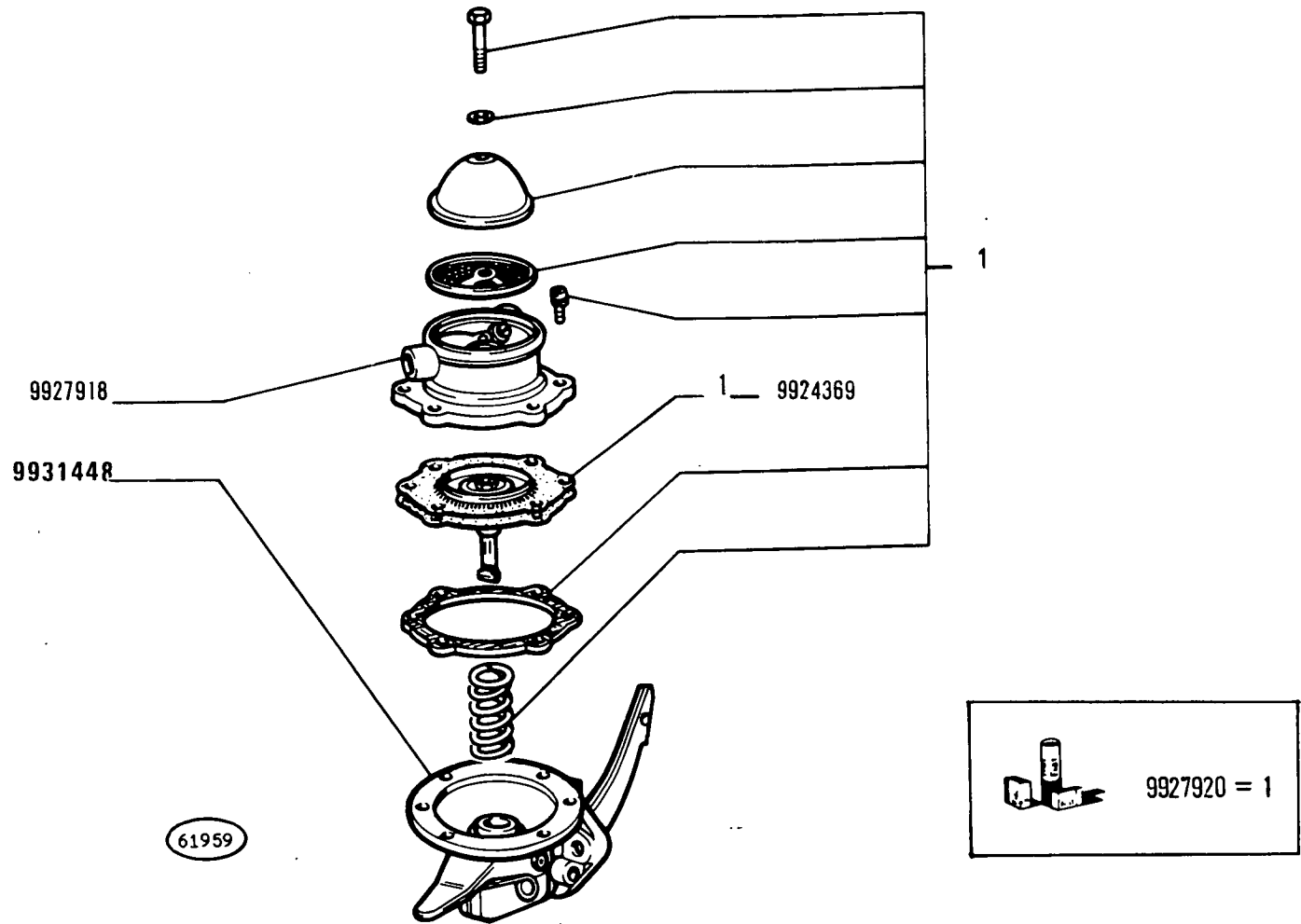


ALIMENTAZIONE AD INIEZIONE (C.A.V.)

Alimentation par injection  
Einspritzausrstung

Fuel Injection System  
Dovod goriva ubrizgavanjem

MODIF	ANT. MODIF	N. ORDIN.	Q.	DENOMINAZIONE	DESIGNATION	BENENNUNG	DESCRIPTION	NAZIV
D2526		4757883	1	POMPA DI ALIMENTAZIONE COMPL.	POMPE D'ALIMENTA- TION	KRAFTSTOFFPUMPE	FUEL PUMP	PUMPA ZAGOVIRO
D2527		4760842	3	PORTAPOLVERIZZATORE COMPL.	PORTE-INJECTEUR	DUESENHALTER	NOZZLE HOLDER	NOSAC BRIZGALJKE
	10181711	10181717	2	BOCCHETTONE	VIS CREUSE	HOHLSCHRAUBE	UNION	PRIKLJUCNI ZAVRTANJ
	10184311	10184317	5	BOCCHETTONE	VIS CREUSE	HOHLSCHRAUBE	UNION	PRIKLJUCNI ZAVRTANJ
		10260160	2	ROSETTA DI TENUTA	JOINT D'ETANCHEITE	DICHTRING	GASKET	ZAPTIVNA PODLOSKA
		10280060	10	ROSETTA DI TENUTA	JOINT D'ETANCHEITE	DICHTRING	GASKET	ZAPTIVNA PODLOSKA
		10296160	4	ROSETTA DI TENUTA	JOINT D'ETANCHEITE	DICHTRING	GASKET	ZAPTIVNA PODLOSKA
		10902221	1	VITE	VIS	SCHRAUBE	SCREW	ZAVRTANJ
		10978021	2	VITE	VIS	SCHRAUBE	SCREW	ZAVRTANJ
		11195471	2	ROSETTA DI SICUREZZA	RONDELLE FREIN	SICHERUNGSRING	LOCKWASHER	OSIGURAC
		11197771	1	ROSETTA DI SICUREZZA	RONDELLE FREIN	SICHERUNGSRING	LOCKWASHER	OSIGURAC
		11198071	9	ROSETTA DI SICUREZZA	RONDELLE FREIN	SICHERUNGSRING	LOCKWASHER	OSIGURAC
		11198371	9	ROSETTA DI SICUREZZA	RONDELLE FREIN	SICHERUNGSRING	LOCKWASHER	OSIGURAC
		11306921	4	VITE	VIS	SCHRAUBE	SCREW	ZAVRTANJ
	12164711	12164721	2	DADO	ECROU	MUTTER	NUT	MATICA
		13516920	2	PRIGIONIERO	GOUJON	STIFTSCHRAUBE	STUD	UVRTANJ
		13517630	6	PRIGIONIERO	GOUJON	STIFTSCHRAUBE	STUD	UVRTANJ
D2300		14458680	1	GUARNIZIONE DI TENUTA	JOINT	DICHTUNG	GASKET	ZAPTIVKA
		15888821	3	VITE	VIS	SCHRAUBE	SCREW	ZAVRTANJ
	16100811	16100821	14	DADO	ECROU	MUTTER	NUT	MATICA



C 2300

402/420 - 404/420 DT

01 02

**POMPA ALIMENTAZIONE 4709282**

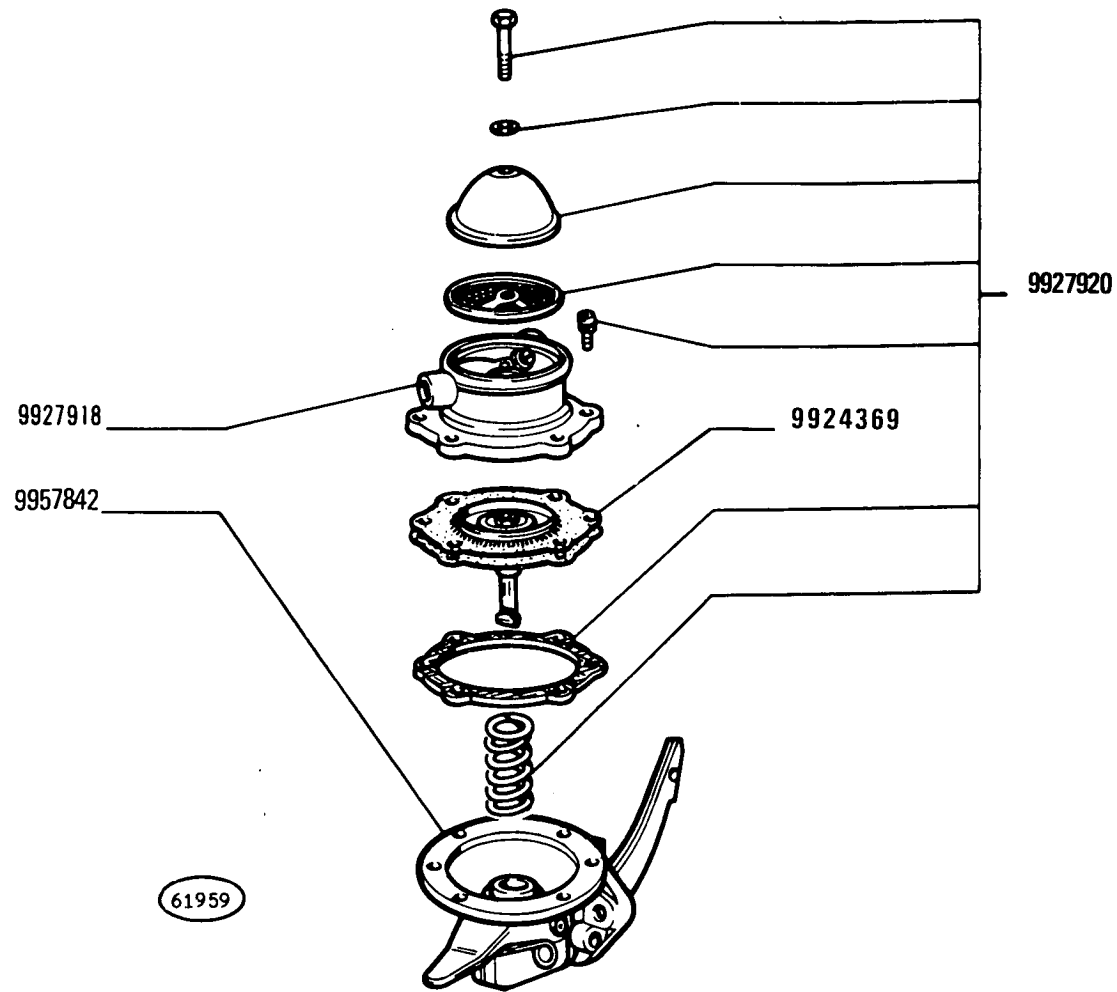
*Pompe d'alimentation*  
*Kraftstoffpumpe*

*Fuel Pump*  
*Pumpa za dovod goriva*

**A2.25**

8

MODIF	ANT. MODIF	N. ORDIN.	Q.	DENOMINAZIONE	DESIGNATION	BENENNUNG	DESCRIPTION	NAZIV
		9924369	1	MEMBRANA	MEMBRANE	MEMBRAN	DIAPHRAGM	MEMBRANA
		9927918	1	CORPO SUP.	CORPS	GEHAUSE	BODY	TELO
		9927920	1	CORREDO, COMPOSTO DA 1	POCHETTE-CONTE- NANT ...	AUSRUESTUNG BE- STEHEND AUS ...	KIT-CONSISTING OF ...	UREDJAJ' SASTAVLJEN IZ
		9931448	1	CORPO INF.	CORPS	GEHAUSE	BODY	TELO



D 2300

C 2526

402/420 - 404/420 DT

01 02

**POMPA ALIMENTAZIONE** 4740717 (B.C.D.)

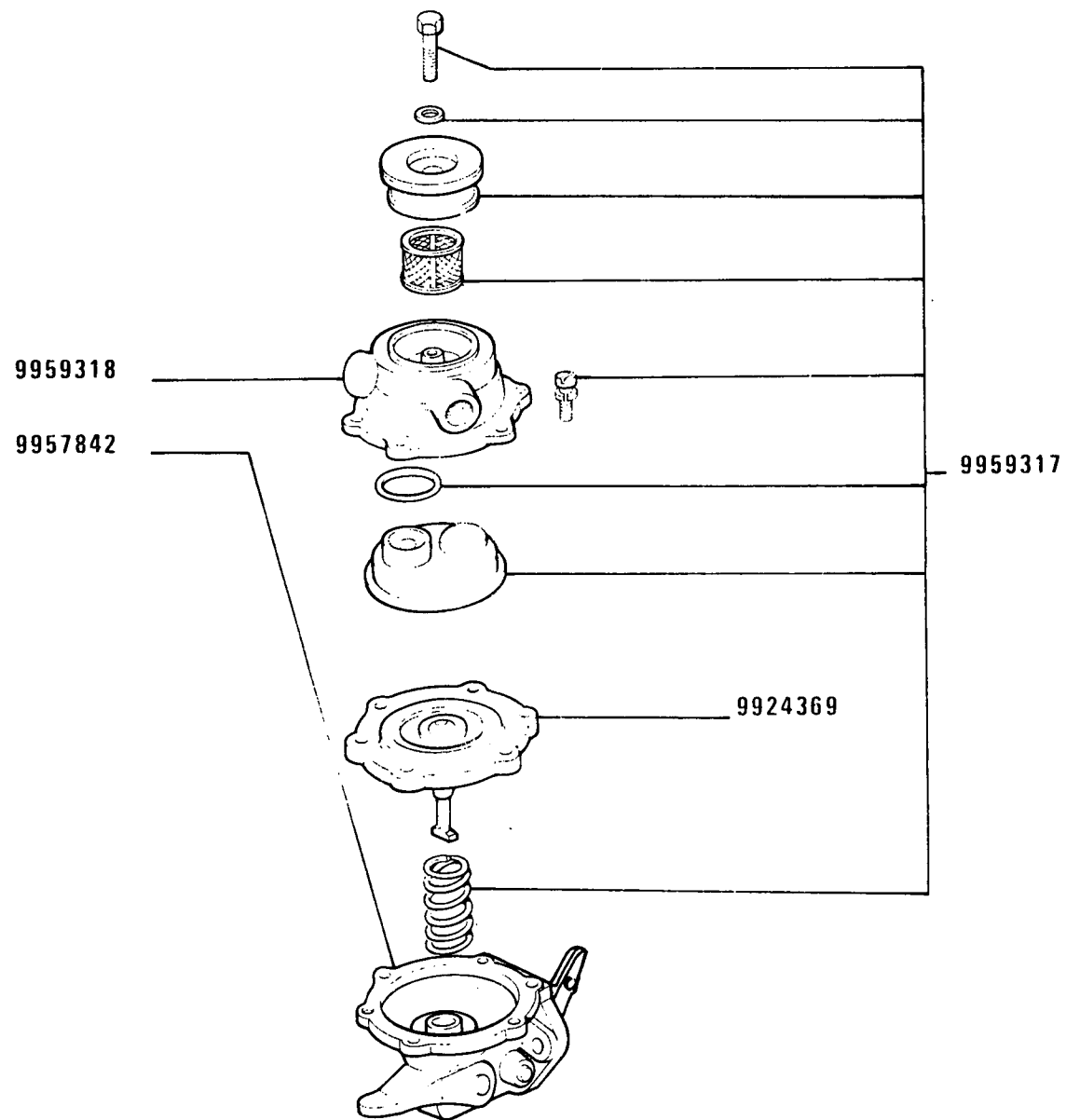
*Pompe d'alimentation*  
*Kraftstoffpumpe*

*Fuel Pump*  
*Pumpa za dovod goriva*

**A2.25/A**

MODIF	ANT.MODIF	N. ORDIN.	Q.	DENOMINAZIONE	DESIGNATION	BENENNUNG	DESCRIPTION	NAZIV
		9924369	1	MEMBRANA	MEMBRANE	MEMBRAN	DIAPHRAGM	MEMBRANA
		9927918	1	CORPO SUP.	CORPS	GEHAUSE	BODY	TELO
		9927920	1	CORREDO	EQUIPEMENT	SATZ	KIT	UREDJAJ
		9957842	1	CORPO INF.	CORPS	GEHAUSE	BODY	TELO





402/420 - 404/420 DT

01 02

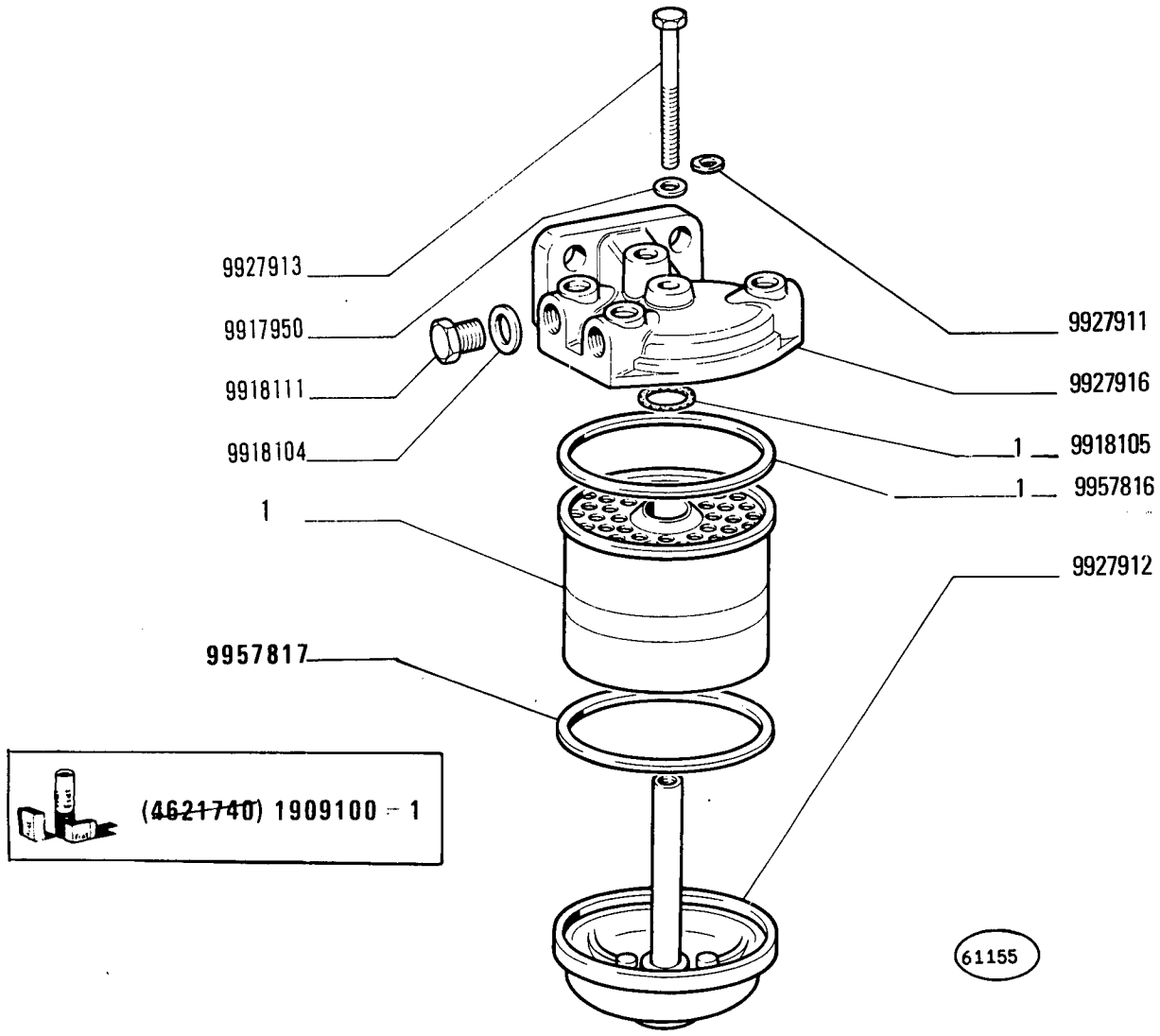
**POMPA ALIMENTAZIONE** 4757883 (B.C.D.)

*Pompe d'alimentation*  
*Kraftstoffpumpe*

*Fuel pump*  
*Bomba de alimentación*

**A2.25 /B**

MODIF	ANT.MODIF	N.ORDIN.	Q.	DENOMINAZIONE	DESIGNATION	BENENNUNG	DESCRIPTION	NAZIV
		9924369	1	MEMBRANA	MEMBRANE	MEMBRAN	DIAPHRAGM	MEMBRANA
		9957842	1	CORPO INF.	CORPS	GEHAUSE	BODY	TELO
		9959317	1	CORREDO	EQUIPEMENT	SATZ	KIT	UREDJAJ
		9959318	1	CORPO SUP.	CORPS	GEHAUSE	BODY	TELO



402/420 - 404/420 DT

01 02

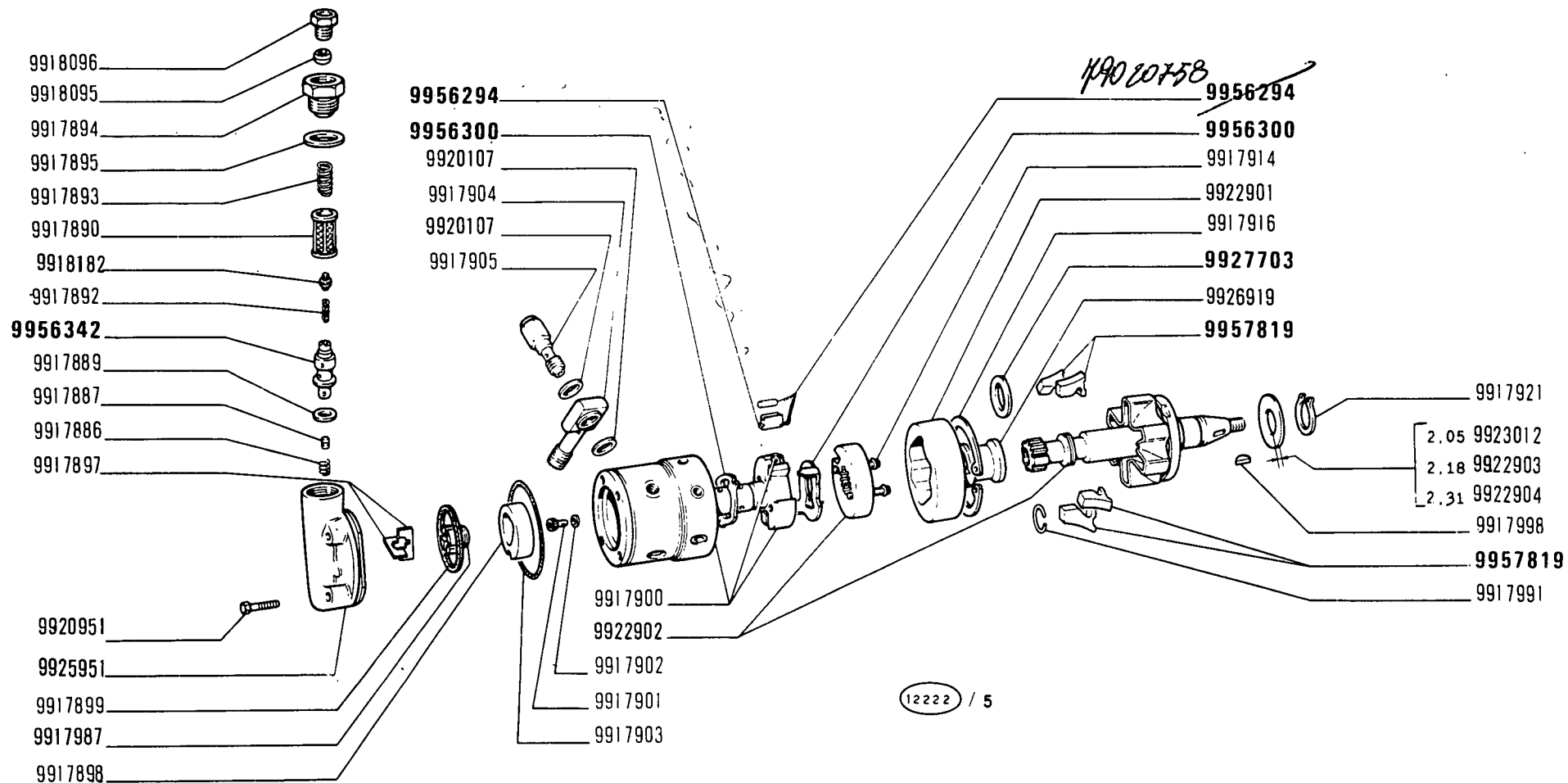
**FILTRO COMBUSTIBILE 4645384 (C.A.V.)**

*Filtre à combustible  
Kraftstofffilter*

*Fuel Filter  
Prečistač za gorivo*

**A2.26**

MODIF	ANT.MODIF	N.ORDIN.	Q.	DENOMINAZIONE	DESIGNATION	BENENNUNG	DESCRIPTION	NAZIV
	4621740	1909100	1	CORREDO, COMPOSTO DA 1	POCHETTE-CONTE- NANT ...	AUSRUESTUNG BE- STEHEND AUS ...	KIT-CONSISTING OF ...	UREDJAJ, SASTAVLJEN IZ
		9917950	1	ANELLO DI TENUTA	JOINT D'ETANCHEITE	DICHTRING	SEAL	ZAPTIVNI PRSTEN
		9918104	1	ROSETTA DI TENUTA	JOINT D'ETANCHEITE	DICHTRING	GASKET	ZAPTIVNI PODLOSKA
		9918105	1	ANELLO DI TENUTA	JOINT D'ETANCHEITE	DICHTRING	SEAL	ZAPTIVNI PRSTEN
		9918111	1	TAPPO	BOUCHON	STOPFEN	PLUG	CEP
		9927911	1	ROSETTA	RONDELLE	SCHEIBE	WASHER	PODLOSKA
		9927912	1	COPERCHIO INF.	COUVERCLE	DECKEL	COVER	POKLOPAC
		9927913	1	VITE	VIS	SCHRAUBE	SCREW	ZAVRTANJ
		9927916	1	COPERCHIO	COUVERCLE	DECKEL	COVER	POKLOPAC
9918103		9957816	1	GUARNIZIONE DI TENUTA SUP.	JOINT	DICHTUNG	GASKET	ZAPTIVKA
		9957817	1	GUARNIZIONE DI TENUTA INF.	JOINT	DICHTUNG	GASKET	ZAPTIVKA



402/420 - 404/420 DT

01 02

POMPA INIEZIONE 771051 (C.A.V.)

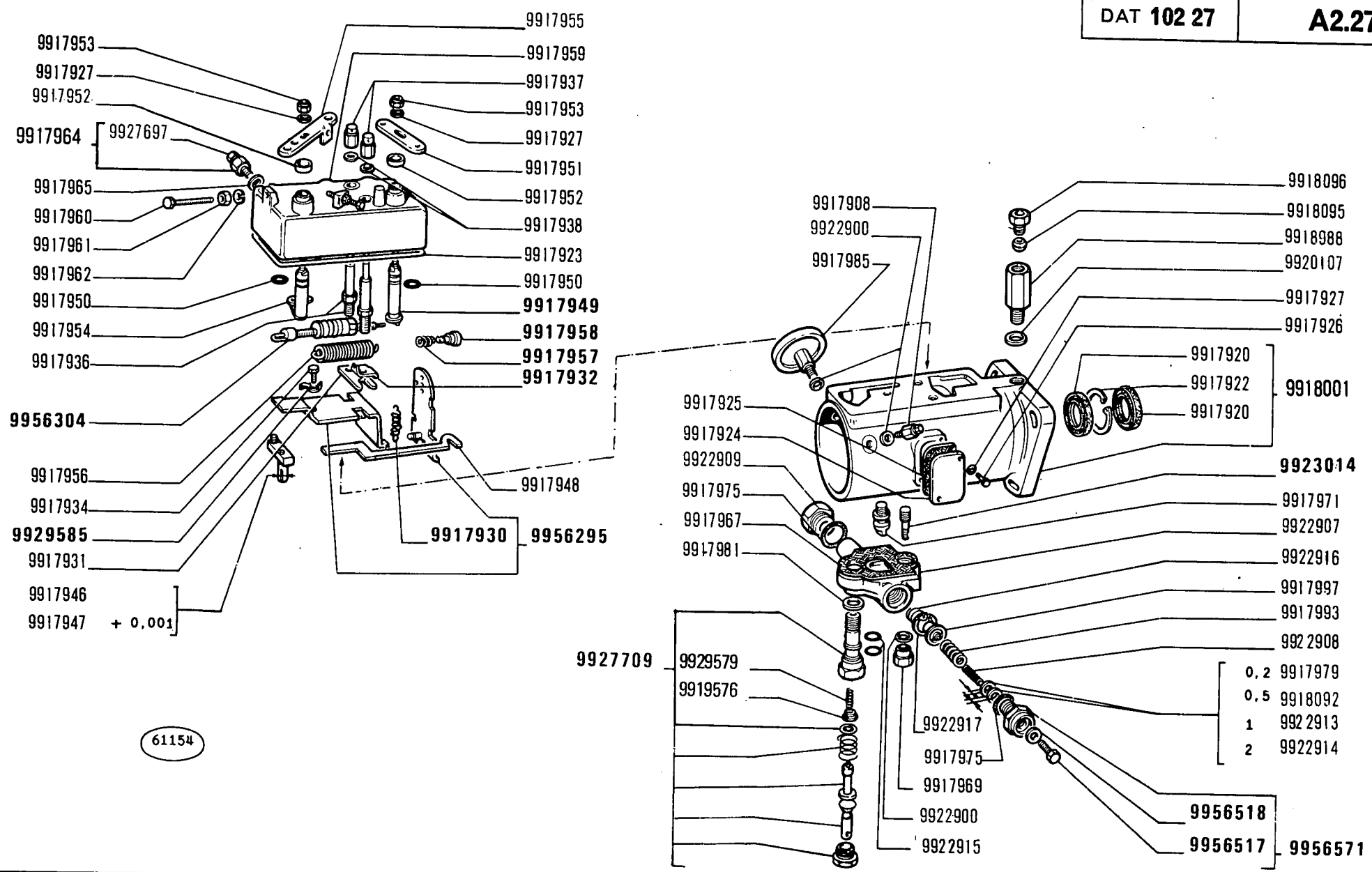
Pompe d'injection  
Einspritzpumpe

Injection Pump  
Pumpa za ubrizgavanje

A2.27

1

MODIF	ANT.MODIF	N.ORDIN.	Q.	DENOMINAZIONE	DESIGNATION	BENENNUNG	DESCRIPTION	NAZIV
		9917886	1	MOLLA	RESSORT	FEDER	SPRING	OPRUGA
		9917887	1	PISTONCINO	PISTON	STOESSEL	PLUNGER	KLIPIC
		9917889	1	ROSETTA	RONDELLE	SCHEIBE	WASHER	PODLOSKA
		9917890	1	FILTRO	FILTRE	FILTER	FILTER	PRECISTAC
		9917892	1	MOLLA	RESSORT	FEDER	SPRING	OPRUGA
		9917893	1	MOLLA	RESSORT	FEDER	SPRING	OPRUGA
		9917894	1	RACCORDO	RACCORD	STUTZEN	CONNECTION	PRIKLJUCAK
		9917895	1	ROSETTA DI TENUTA	JOINT D'ETANCHEITE	DICHTRING	GASKET	ZAPTIVNA PODLOSKA
		9917897	2	PALETTA	AUBE	SCHAUFEL	BLADE	PLOCICA
		9917898	1	SEDE	SIEGE	SITZ	SEAT	SEDISTE
		9917899	1	GUARNIZIONE DI TENUTA	JOINT	DICHTUNG	GASKET	ZAPTIVKA
		9917900	1	CORPO	CORPS	GEHAUSE	BODY	TELO
		9917901	1	VITE	VIS	SCHRAUBE	SCREW	ZAVRTANJ
		9917902	1	ROSETTA DI TENUTA	JOINT D'ETANCHEITE	DICHTRING	GASKET	ZAPTIVNA PODLOSKA
		9917903	1	ANELLO DI TENUTA	JOINT D'ETANCHEITE	DICHTRING	SEAL	ZAPTIVNA PRSTEN
		9917904	3	RACCORDO	RACCORD	STUTZEN	CONNECTION	PRIKLJUCAK
		9917905	3	VALVOLA	SOUPAPE	VENTIL	VALVE	VENTIL
		9917908	1	VITE DI SFIATO	VIS D'EVENT	ENTLUEFTUNGS- SCHRAUBE	VENT SCREW	ODUSNI ZAVRTANJ
		9917914	2	VITE	VIS	SCHRAUBE	SCREW	ZAVRTANJ
		9917916	1	ANELLO DI SICUREZZA	ARRETOIR	SICHERUNGSRING	LOCKRING	OSIGURAC
		9917920	2	ANELLO DI TENUTA	JOINT D'ETANCHEITE	DICHTRING	SEAL	ZAPTIVNI PRSTEN
		9917921	1	ANELLO DI SICUREZZA	ARRETOIR	SICHERUNGSRING	LOCKRING	OSIGURAC
		9917922	1	ANELLO DI SICUREZZA	ARRETOIR	SICHERUNGSRING	LOCKRING	OSIGURAC
		9917923	1	GUARNIZIONE DI TENUTA	JOINT	DICHTUNG	GASKET	ZAPTIVKA
		9917924	1	COPERCHIO	COUVERCLE	DECKEL	COVER	POKLOPAC
		9917925	1	GUARNIZIONE DI TENUTA	JOINT	DICHTUNG	GASKET	ZAPTIVKA
		9917926	2	VITE	VIS	SCHRAUBE	SCREW	ZAVRTANJ
		9917927	4	ROSETTA DI SICUREZZA	RONDELLE FREIN	SICHERUNGSRING	LOCKWASHER	OSIGURAC
		9917930	1	MOLLA	RESSORT	FEDER	SPRING	OPRUGA
		9917931	1	PIASTRA	PLAQUE	PLATTE	PLATE	PLOCA
		9917932	2	PIASTRINA DI SICUREZZA	PLAQUETTE FREIN	SICHERUNGSBLECH	LOCKPLATE	SIGURNOSNA PLOCICA
		9917934	1	VITE	VIS	SCHRAUBE	SCREW	ZAVRTANJ
		9917936	2	PRIGIONIERO	GOUJON	STIFTSCHRAUBE	STUD	UVRTANJ
		9917937	2	DADO	ECROU	MUTTER	NUT	MATICA
		9917938	2	ROSETTA	RONDELLE	SCHEIBE	WASHER	PODLOSKA
		9917946		VALVOLA	SOUPAPE	VENTIL	VALVE	VENTIL
		9917947		VALVOLA +0,001	SOUPAPE	VENTIL	VALVE	VENTIL



402/420 - 404/420 DT  
01 02

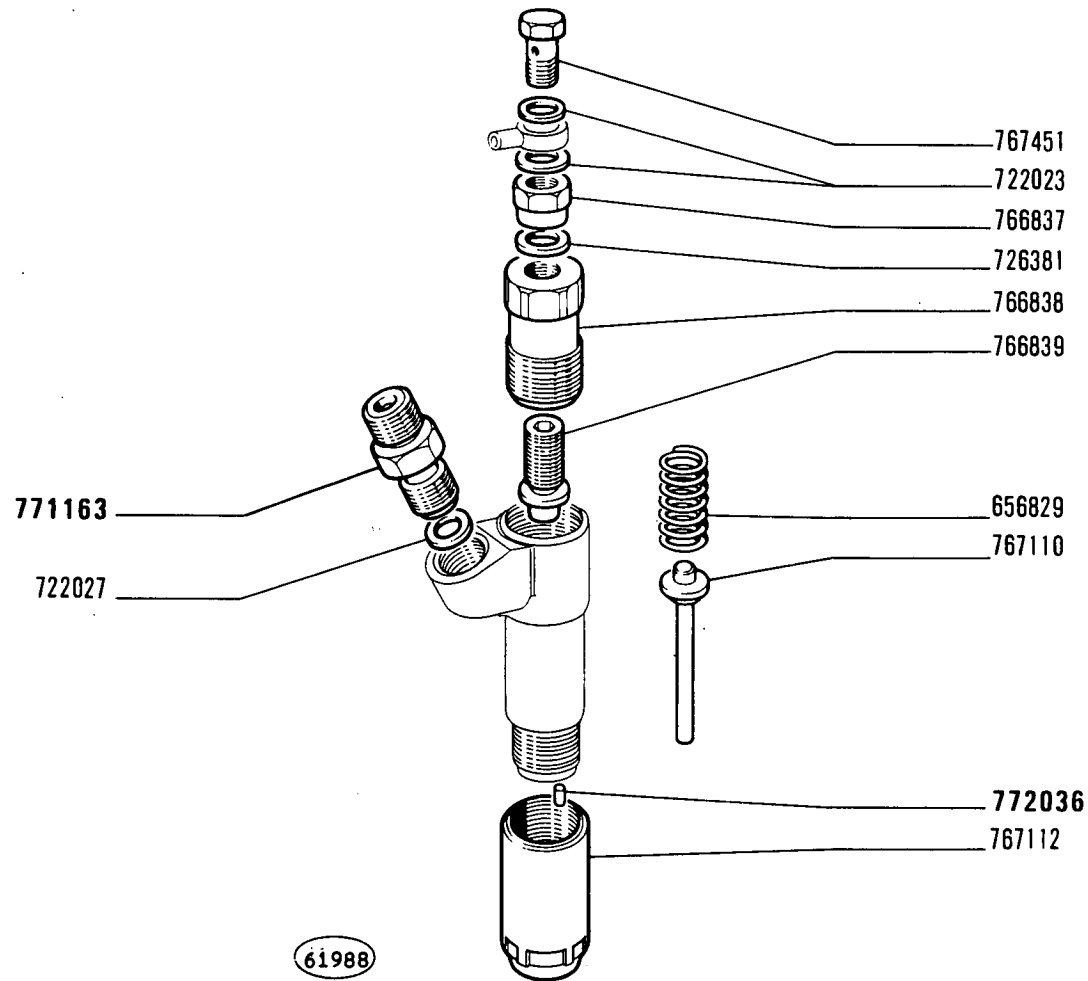
**POMPA INIEZIONE 771051 (C.A.V.)**  
*Pompe d'injection*  
*Einspritzpumpe*  
*Injection Pump*  
*Pumpa za ubrizgavanje*

MODIF	ANT.MODIF	N.ORDIN.	Q.	DENOMINAZIONE	DESIGNATION	BENENNUNG	DESCRIPTION	NAZIV
		9917948	1	TIRANTE	TIRANT	STANGE	ROD	VEZNA SIPKA
		9917949	1	ALBERINO	ARBRE	WELLE	SHAFT	VRATILO
		9917950	4	ANELLO DI TENUTA	JOINT D'ETANCHEITE	DICHTRING	SEAL	ZAPTIVNI PRSTEN
		9917951	1	LEVA	LEVIER	HEBEL	LEVER	POLUGA
		9917952	2	CAPPUCCIO	CAPUCHON	SCHUTZKAPPE	BOOT	POKLOPAC
		9917953	2	DADO	ECROU	MUTTER	NUT	MATICA
		9917954	1	ALBERINO	ARBRE	WELLE	SHAFT	VRATILO
		9917955	1	LEVA	LEVIER	HEBEL	LEVER	POLUGA
		9917956	1	MOLLA	RESSORT	FEDER	SPRING	OPRUGA
		9917957	1	MOLLA	RESSORT	FEDER	SPRING	OPRUGA
		9917958	1	GUIDA DELLA MOLLA	GUIDE-RESSORT	FEDERFUEHRUNG	SPRING GUIDE	VODIJKA OPRUGE
		9917959	1	COPERCHIO	COUVERCLE	DECKEL	COVER	POKLOPAC
		9917960	2	VITE	VIS	SCHRAUBE	SCREW	ZAVRTANJ
		9917961	2	DADO	ECROU	MUTTER	NUT	MATICA
		9917962	2	ROSETTA DI SICUREZZA	RONDELLE FREIN	SICHERUNGSRING	LOCKWASHER	OSIGURAC
		9917964	1	VITE DI SFIATO COMPL.	VIS D'EVENT	ENTLUEFTUNGS- SCHRAUBE	VENT SCREW	ODUSNI ZAVRTANJ
		9917965	1	ROSETTA	RONDELLE	SCHEIBE	WASHER	PODLOSKA
		9917967	1	GUARNIZIONE DI TENUTA	JOINT	DICHTUNG	GASKET	ZAPTIVKA
		9917969	1	DADO	ECROU	MUTTER	NUT	MATICA
		9917971	1	PERNO DEL GIUNTO SFERICO	ROTULE	KUGELBOLZEN	BALL PIN	KUGLASTA CIVIJA
		9917975	2	ANELLO DI TENUTA	JOINT D'ETANCHEITE	DICHTRING	SEAL	ZAPTIVNI PRSTEN
		9917979		ROSETTA SP.0,2	RONDELLE	SCHEIBE	WASHER	PODLOSKA
		9917981	1	ROSETTA	RONDELLE	SCHEIBE	WASHER	PODLOSKA
		9917985	1	STABILIZZATORE	STABILISATEUR	STABILISATOR	STABILIZER	STABILIZATOR
		9917987	1	GIRANTE	ROTOR	PUMPENRAD	IMPELLER	ROTOR
		9917991	1	ANELLO DI SICUREZZA	ARRETOIR	SICHERUNGSRING	LOCKRING	OSIGURAC
		9917993	1	MOLLA	RESSORT	FEDER	SPRING	OPRUGA
		9917997	1	SCODELLINO	CUVETTE	TELLERSCHEIBE	CUP	CASICA
		9917998	1	LINGUETTA	LINGUET	SCHEIBENFEDER	KEY	KLIN
		9918001	1	CORPO COMPL.	CORPS	GEHAUSE	BODY	TELO
		9918092		ROSETTA SP.0,5	RONDELLE	SCHEIBE	WASHER	PODLOSKA
		9918095	2	ANELLO A DOPPIO CONO	BI-CONE	DICHTKEGEL	SLEEVE	PRSTEN SA DVOSTRUKIM K
		9918096	2	RACCORDO	RACCORD	STUTZEN	CONNECTION	PRIKLJICAK
		9918182	1	PIATTELLO	COUELLE	TELLERSCHEIBE	PLATE	TANJIRASTA PODLOSKA
		9918988	1	VALVOLA	SOUPAPE	VENTIL	VALVE	VENTIL
		9919576	1	SCODELLINO	CUVETTE	TELLERSCHEIBE	CUP	CASICA



MODIF	ANT. MODIF	N. ORDIN.	Q.	DENOMINAZIONE	DESIGNATION	BENENNUNG	DESCRIPTION	NAZIV
		9920107	7	ROSETTA DI TENUTA	JOINT D'ETANCHEITE	DICHTRING	GASKET	ZAPTIVNA PODLOSKA
		9920951	4	VITE	VIS	SCHRAUBE	SCREW	ZAVRTANJ
		9922900	3	ROSETTA DI TENUTA	JOINT D'ETANCHEITE	DICHTRING	GASKET	ZAPTIVNA PODLOSKA
		9922901	1	CAMMA	CAME	NOCKEN	CAM	BREG
		9922902	1	ALBERO COMPL.	ARBRE	WELLE	SHAFT	VRATILO
		9922903		ROSETTA SP.2,18	RONDELLE	SCHEIBE	WASHER	PODLOSKA
		9922904		ROSETTA SP.2,31	RONDELLE	SCHEIBE	WASHER	PODLOSKA
		9922907	1	COPERCHIO	COUVERCLE	DECKEL	COVER	POKLOPAC
		9922908	1	MOLLA	RESSORT	FEDER	SPRING	OPRUGA
		9922909	1	TAPPO	BOUCHON	STOPFEN	PLUG	CEP
		9922913		ROSETTA SP.1,0	RONDELLE	SCHEIBE	WASHER	PODLOSKA
		9922914		ROSETTA SP.2	RONDELLE	SCHEIBE	WASHER	PODLOSKA
		9922915	2	ANELLO DI TENUTA	JOINT D'ETANCHEITE	DICHTRING	SEAL	ZAPTIVNI PRSTEN
		9922916	1	MOLLA	RESSORT	FEDER	SPRING	OPRUGA
		9922917	1	ANELLO DI SICUREZZA	ARRETOIR	SICHERUNGSRING	LOCKRING	OSIGURAC
		9923012		ROSETTA SP.2,05	RONDELLE	SCHEIBE	WASHER	PODLOSKA
		9923014	1	PRIGIONIERO	GOUJON	STIFTSCHRAUBE	STUD	UVRTANJ
		9925951	1	COPERCHIO	COUVERCLE	DECKEL	COVER	POKLOPAC
		9926919	1	MANICOTTO DI REGO- LAZIONE	MANCHON DE REGLAGE	SPANNSCHLOSS	ADJUSTMENT SLEEVE	REGULACIONA
		9927697	2	VITE	VIS	SCHRAUBE	SCREW	PRIRUBICA ZAVRTANJ
9917919		9927703	1	ANELLO DI APPOGGIO	RONDELLE DE BUTEE	DRUCKSCHEIBE	THRUST RING	POTPORNI PRSTEN
		9927709	1	COMANDO COMPL.	COMMANDE	BETAETIGUNGS- VORRICHT.	CONTROL	KOMANDA
		9929579	1	MOLLA	RESSORT	FEDER	SPRING	OPRUGA
9922905		9929585	1	ROSETTA DI SICUREZZA	RONDELLE FREIN	SICHERUNGSRING	LOCKWASHER	OSIGURAC
9917912		9956294	2	RULLO	GALET	ROLLE	ROLLER	KOTUR
9918985		9956294	2	RULLO	GALET	ROLLE	ROLLER	KOTUR
		9956295	1	CORREDO	EQUIPEMENT	SATZ	KIT	UREDJAJ
9917910		9956300	1	PIASTRINA-SPESSORE	CALE	DISTANZSCHEIBE	SHIM	PLOCICA
9917913		9956300	1	PIASTRINA-SPESSORE	CALE	DISTANZSCHEIBE	SHIM	PLOCICA
		9956304	1	TIRANTE FILETTATO COMPL.	TIRANT	SPANNBOLZEN	TIEROD	VEZNA SIPKA
9917888		9956342	1	MANICOTTO DI REGO- LAZIONE	MANCHON DE REGLAGE	SPANNSCHLOSS	ADJUSTMENT SLEEVE	REGULACIONA
		9956517	1	VITE	VIS	SCHRAUBE	SCREW	ZAVRTANJ
		9956518	1	ROSETTA DI TENUTA	JOINT D'ETANCHEITE	DICHTRING	GASKET	ZAPTIVNA PODLOSKA
		9956571	1	RITEGNO DELLA MOLLA	ARRETOIR DE RESSORT	FEDERHALTER	RETAINER	PRICVRSCIVAC OPRUGE

MODIF	ANT.MODIF	N.ORDIN.	Q.	DENOMINAZIONE	DESIGNATION	BENENNUNG	DESCRIPTION	NAZIV
-----	-----	-----	---	-----	-----	-----	-----	-----
	9917917	9957819	4	MASSA CENTRIFUGA	MASSELOTTE	FLIEHGEWICHT	WEIGHT	CENTRIFUGALNA MASA



C 2527

402/420 - 404/420 DT

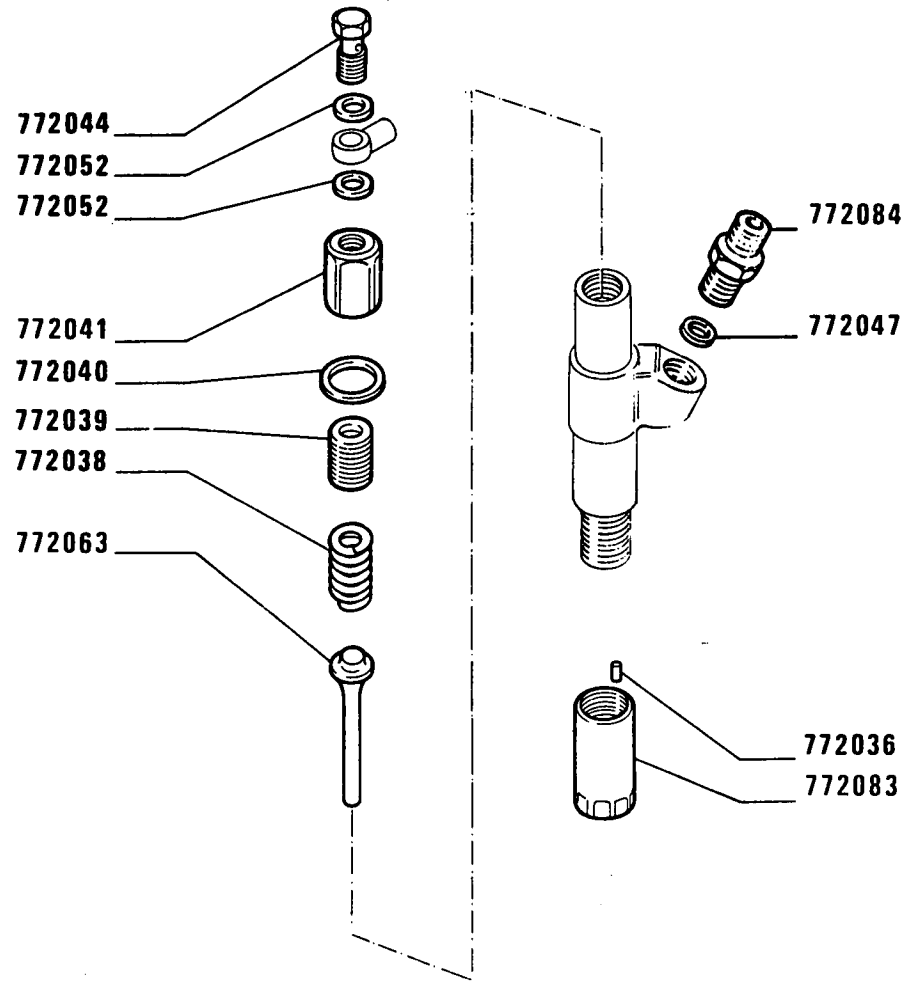
01 02

**PORTA POLVERIZZATORE 767107**

Porte-injecteur  
Düsenhalter

Nozzle Holder  
Nosáč slavine

MODIF	ANT.MODIF	N.ORDIN.	Q.	DENOMINAZIONE	DESIGNATION	BENENNUNG	DESCRIPTION	NAZIV
		656829	1	MOLLA	RESSORT	FEDER	SPRING	OPRUGA
		722023	2	ROSETTA DI TENUTA	JOINT D'ETANCHEITE	DICHTRING	GASKET	ZAPTIVNA PODLOSKA
		722027	1	ROSETTA DI TENUTA	JOINT D'ETANCHEITE	DICHTRING	GASKET	ZAPTIVNA PODLOSKA
		726381	1	ROSETTA DI TENUTA	JOINT D'ETANCHEITE	DICHTRING	GASKET	ZAPTIVNA PODLOSKA
		766837	1	DADO	ECROU	MUTTER	NUT	MATICA
		766838	1	TAPPO	BOUCHON	STOPFEN	PLUG	CEP
		766839	1	VITE DI REGOLAZIONE	VIS DE REGLAGE	EINSTELLSCHRAUBE	ADJ/SCREW	REGULACIONI
		767110	1	ASTA	TIGE	STANGE	ROD	SIPKA
		767112	1	DADO	ECROU	MUTTER	NUT	MATICA
		767451	1	BOCCHETTONE	VIS CREUSE	HOHLSCHRAUBE	UNION	PRIKLJUCNI ZAVRTANJ
765103		771163	1	RACCORDO	RACCORD	STUTZEN	CONNECTION	PRIKLJUCAK
768378		772036	2	GRANO	ERGOT	PASSTIFT	DOWEL	CIVIJA



D 2527

402/420 - 404/420 DT

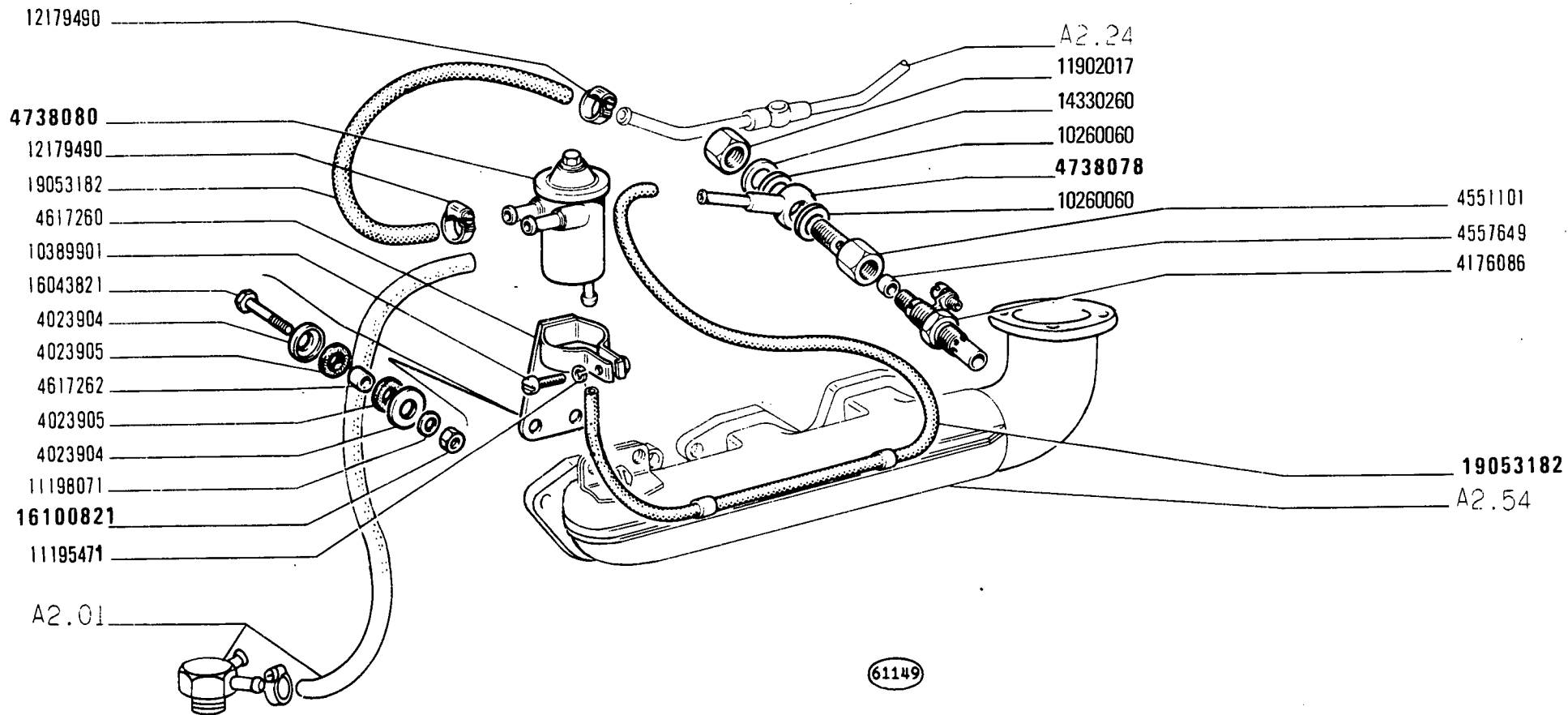
01 02

Porte-injecteur  
Düsenhalter

PORTAPOLVERIZZATORE 4760842 (Weber - Altecna)

Nozzle holder  
Portainjector

MODIF	ANT. MODIF	N. ORDIN.	Q.	DENOMINAZIONE	DESIGNATION	BENENNUNG	DESCRIPTION	NAZIV
		772036	2	GIRANTE	ROTOR	PUMPENRAD	IMPELLER	ROTOR
		772038	1	MOLLA	RESSORT	FEDER	SPRING	OPRUGA
		772039	1	VITE	VIS	SCHRAUBE	SCREW	ZAVRTANJ
		772040	1	ROSETTA	RONDELLE	SCHEIBE	WASHER	PODLOSKA
		772041	1	TAPPO	BOUCHON	STOPFEN	PLUG	CEP
		772044	1	BOCCHETTONE	VIS CREUSE	HOHLSCHRAUBE	UNION	PRIKLJUCNI ZAVRTANJ
		772047	1	ROSETTA	RONDELLE	SCHEIBE	WASHER	PODLOSKA
		772052	2	ROSETTA	RONDELLE	SCHEIBE	WASHER	PODLOSKA
		772063	1	ASTA	TIGE	STANGE	ROD	SIPKA
		772083	1	DADO	ECROU	MUTTER	NUT	MATICA
		772084	1	RACCORDO	RACCORD	STUTZEN	CONNECTION	PRIKLJUCAK



402/420 - 404/420 DT

01 02

**DISPOSITIVI PER AVVIAMENTO A BASSA TEMPERATURA**

*Dispositifs pour démarrage par basse température*  
*Anlassvorrichtung bei tiefer Temperatur*

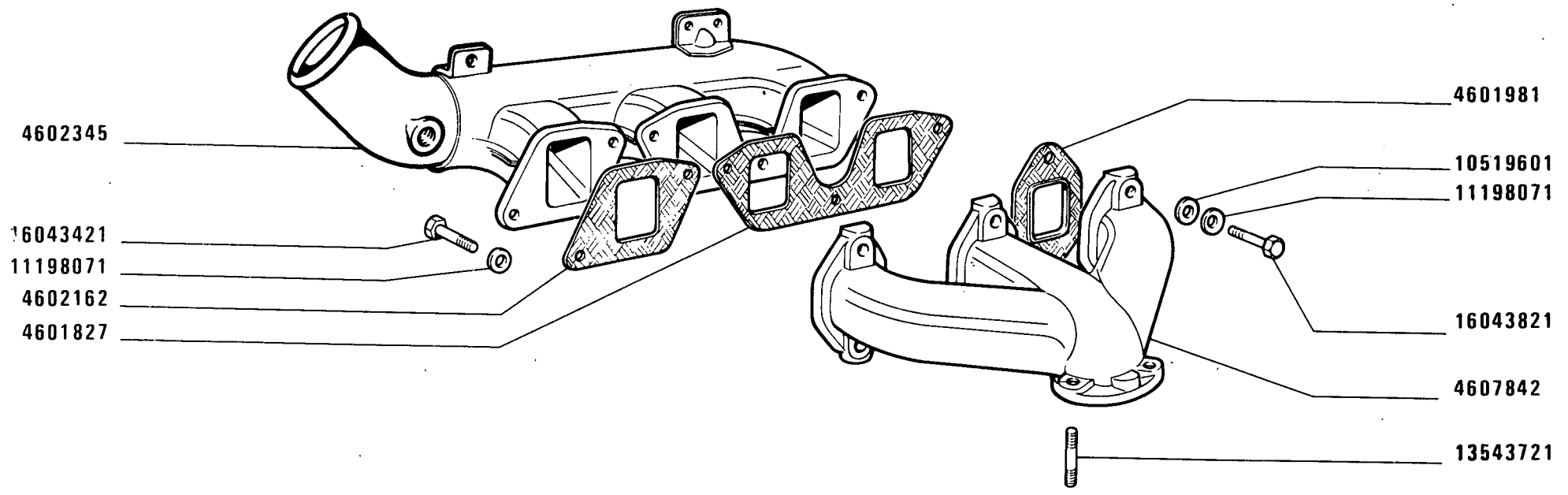
*Low Temperature Starting Aids*  
*Uredjaj za startovanje kod niskih temperatura*

**A2.43**

8

MODIF	ANT.MODIF	N.ORDIN.	Q.	DENOMINAZIONE	DESIGNATION	BENENNUNG	DESCRIPTION	NAZIV
		4023904	4	SCODELLINO	CUVETTE	TELLERSCHEIBE	CUP	CASICA
		4023905	4	TASSELLO ELASTICO	TAMPON	GUMMISTUECK	PAD	GUMENI PODMETAC
		4176086	1	CANDELA DI PRERISCAL- DAMENTO	BOUGIE DE PRE- CHAUFFAGE	GLUEHKERZE	GLOW PLUG	SEVCA
		4551101	1	BOCCHETTONE	VIS CREUSE	HOHLSCHRAUBE	UNION	PRIKLJUCNI ZAVRTANJ
		4557649	1	ANELLO DI TENUTA	JOINT D'ETANCHEITE	DICHTRING	SEAL	ZAPTIVNI PRSTEN
		4617260	1	SUPPORTO	SUPPORT	LAGER	SUPPORT	NOSAC
		4617262	2	DISTANZIALE	ENTRETOISE	ABSTANDSTUECK	SPACER	ODSTOJNIK
		4738078	1	RACCORDO	RACCORD	STUTZEN	CONNECTION	PRIKLJUCAK
		4738080	1	SERBATOIO	RESERVOIR	BEHAELTER	RESERVOIR	REZERVOAR
		10260060	2	ROSETTA DI TENUTA	JOINT D'ETANCHEITE	DICHTRING	GASKET	ZAPTIVNA PODLOSKA
		10389901	1	VITE	VIS	SCHRAUBE	SCREW	ZAVRTANJ
		11195471	1	ROSETTA DI SICUREZZA	RONDELLE FREIN	SICHERUNGSRING	LOCKWASHER	OSIGURAC
		11198071	2	ROSETTA DI SICUREZZA	RONDELLE FREIN	SICHERUNGSRING	LOCKWASHER	OSIGURAC
11902011		11902017	1	TAPPO	BOUCHON	STOPFEN	PLUG	CEP
		12179490	2	COLLARE	COLLIER	SCHELLE	COLLAR	OBUJMICA
		14330260	2	ROSETTA DI TENUTA	JOINT D'ETANCHEITE	DICHTRING	GASKET	ZAPTIVNA PODLOSKA
		16043821	2	VITE	VIS	SCHRAUBE	SCREW	ZAVRTANJ
16100811		16100821	2	DADO	ECROU	MUTTER	NUT	MATICA
		19053182	M	TUBO FLESSIBILE	TUYAU FLEXIBLE	SCHLAUCH	HOSE	FLEKSIBILNA CEV





**402/420 - 404/420 DT**

01 02

**CONDOTTI ASPIRAZIONE E SCARICO**

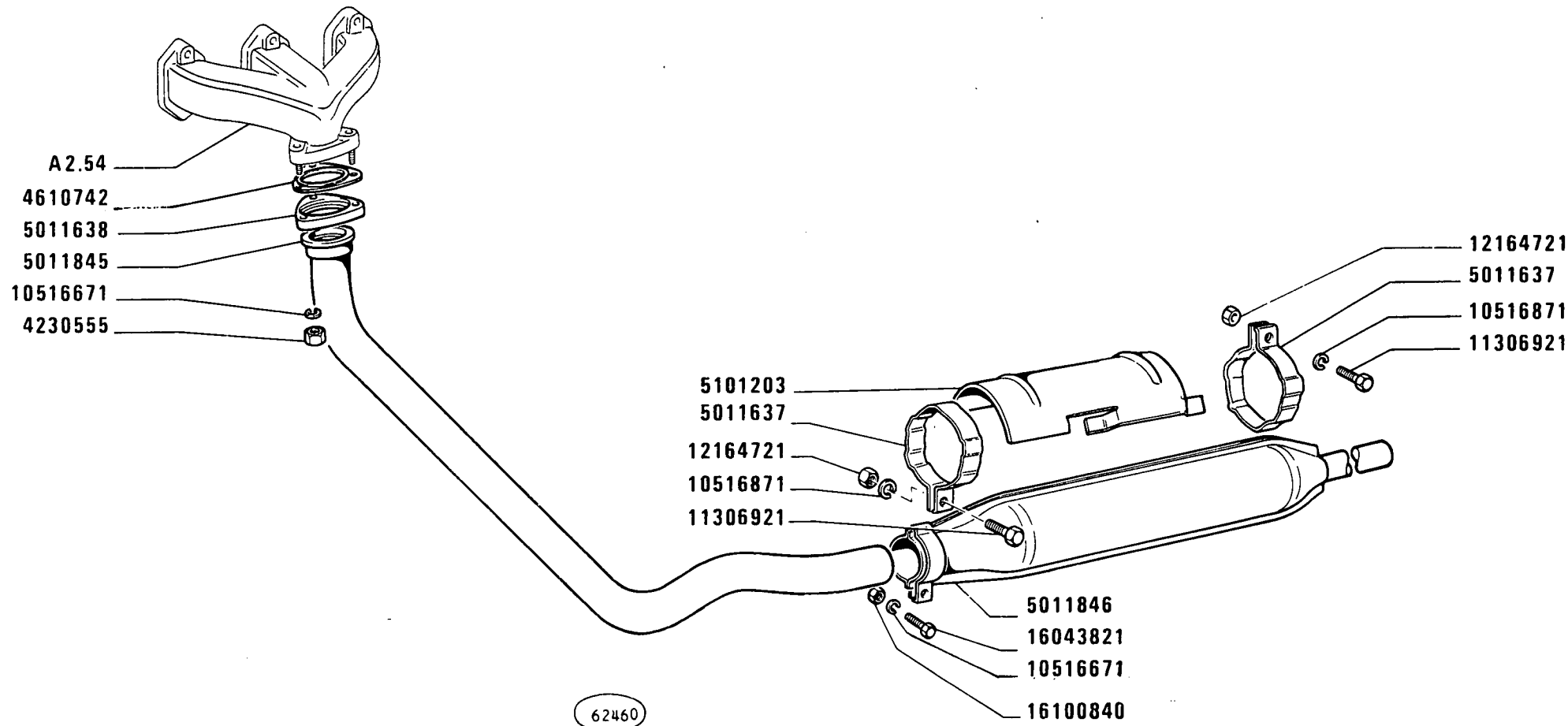
*Tubulures d'admission et d'échappement  
Saug- und Auspuffkrümmer*

*Intake and Exhaust Manifolds  
Colectores de admisión y escape.*

**A2.54**

8

MODIF	ANT.MODIF	N.ORDIN.	Q.	DENOMINAZIONE	DESIGNATION	BENENNUNG	DESCRIPTION	NAZIV
		4601827	1	GUARNIZIONE DI TENUTA	JOINT	DICHTUNG	GASKET	ZAPTIVKA
		4601981	3	GUARNIZIONE DI TENUTA	JOINT	DICHTUNG	GASKET	ZAPTIVKA
		4602162	1	GUARNIZIONE DI TENUTA	JOINT	DICHTUNG	GASKET	ZAPTIVKA
				ANT.				
		4602345	1	CONDOTTO D'ASPIRAZIONE	CONDUIT D'ADMIS- SION	SAUGKRUEMMER	INTAKE MANIFOLD	USISNA CEV
		4607842	1	CONDOTTO DI SCARICO	CONDUIT D'ECHAPPE- MENT	AUSPUFFROHR	EXHAUST MANIFOLD	IZDUVNA CEV
		10519601	6	ROSETTA	RONDELLE	SCHEIBE	WASHER	PODLOSKA
		11198071	11	ROSETTA DI SICUREZZA	RONDELLE FREIN	SICHERUNGSRING	LOCKWASHER	OSIGURAC
13543710		13543721	3	PRIGIONIERO	GOUJON	STIFTSCHRAUBE	STUD	UVRTANJ
		16043421	5	VITE	VIS	SCHRAUBE	SCREW	ZAVRTANJ
		16043821	6	VITE	VIS	SCHRAUBE	SCREW	ZAVRTANJ



402/420 - 404/420 DT

01 02

**TUBAZIONE DI SCARICO**

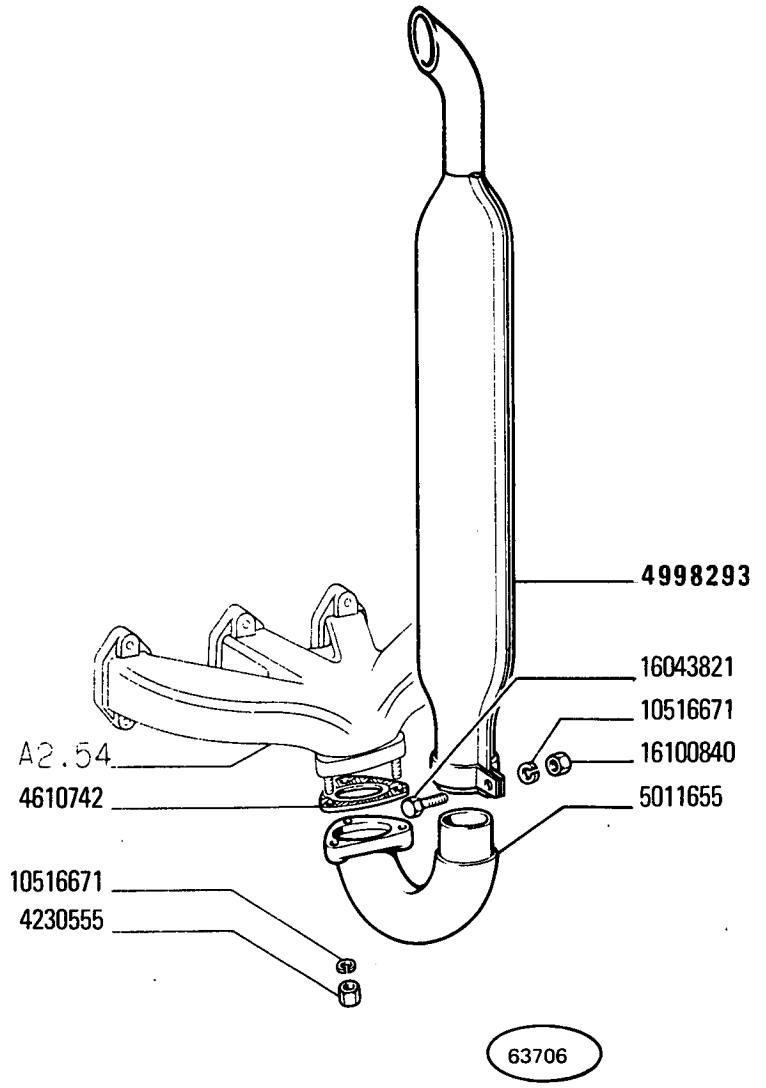
Canalisation d'échappement  
Auspuffleitung

Exhaust Pipe  
Izduvne cevi

A2.56

8

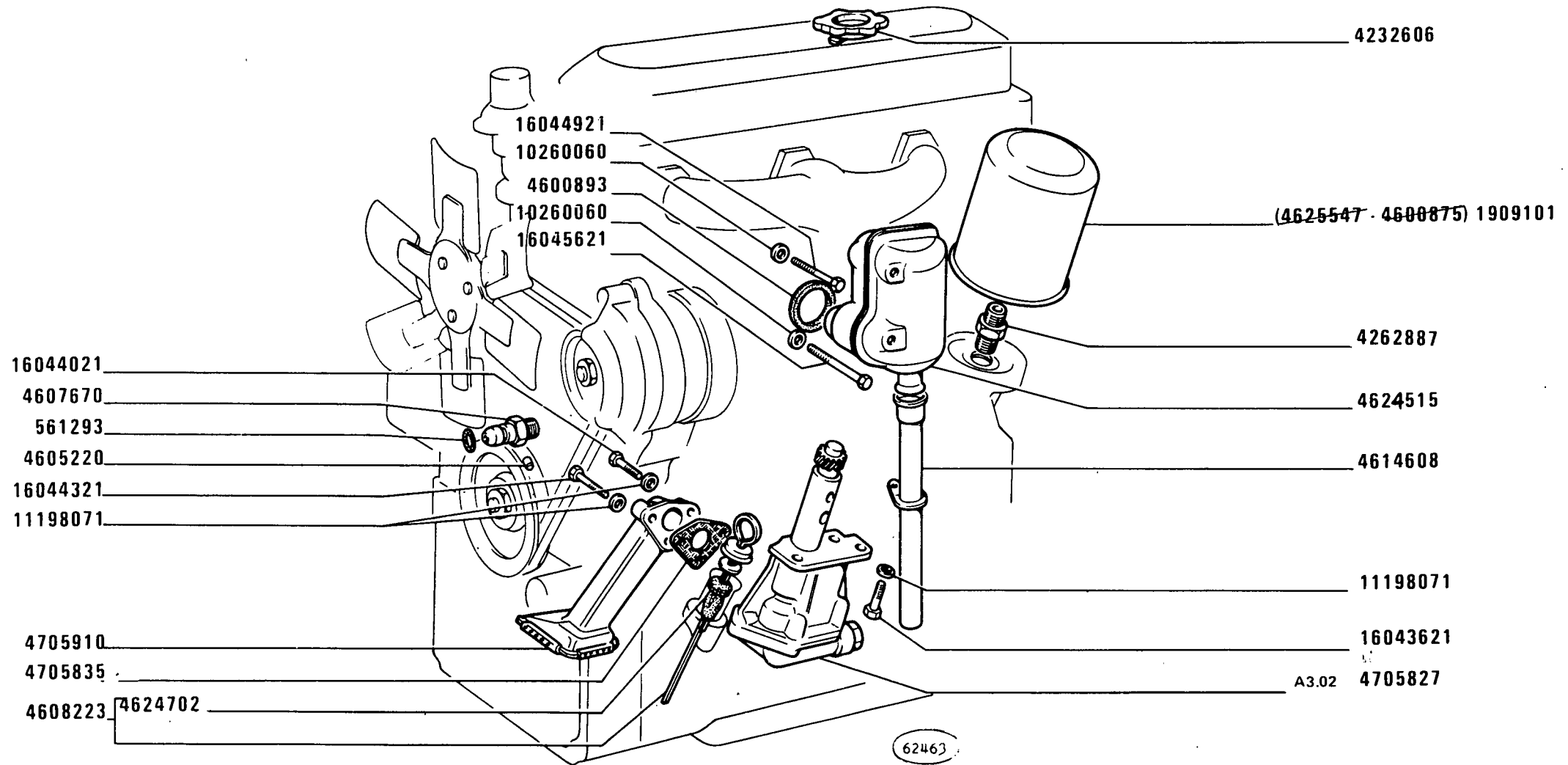
MODIF	ANT. MODIF	N. ORDIN.	Q.	DENOMINAZIONE	DESIGNATION	BENENNUNG	DESCRIPTION	NAZIV
		4230555	3	DADO	ECROU	MUTTER	NUT	MATICA
		4610742	1	GUARNIZIONE DI TENUTA	JOINT	DICHTUNG	GASKET	ZAPTIVKA
		5011637	2	STAFFA	ETRIER	HALTER	BRACKET	NOSAC
		5011638	1	FLANGIA	BRIDE	FLANSCH	FLANGE	PRIRUBNICA
		5011845	1	TUBO	TUYAU	ROHR	PIPE	CEV
		5011846	1	SILENZIATORE	SILENCIEUX	AUSPUFFTOPF	SILENCER	IZDUVNI LONAC
		5101203	1	RIPARO	PROTECTION	ABDECKUNG	PROTECTION	ZASTITA
		10516671	4	ROSETTA DI SICUREZZA	RONDELLE FREIN	SICHERUNGSRING	LOCKWASHER	OSIGURAC
		10516871	2	ROSETTA DI SICUREZZA	RONDELLE FREIN	SICHERUNGSRING	LOCKWASHER	OSIGURAC
		11306921	2	VITE	VIS	SCHRAUBE	SCREW	ZAVRTANJ
12164711		12164721	2	DADO	ECROU	MUTTER	NUT	MATICA
		16043821	1	VITE	VIS	SCHRAUBE	SCREW	ZAVRTANJ
		16100840	1	DADO	ECROU	MUTTER	NUT	MATICA



(153)

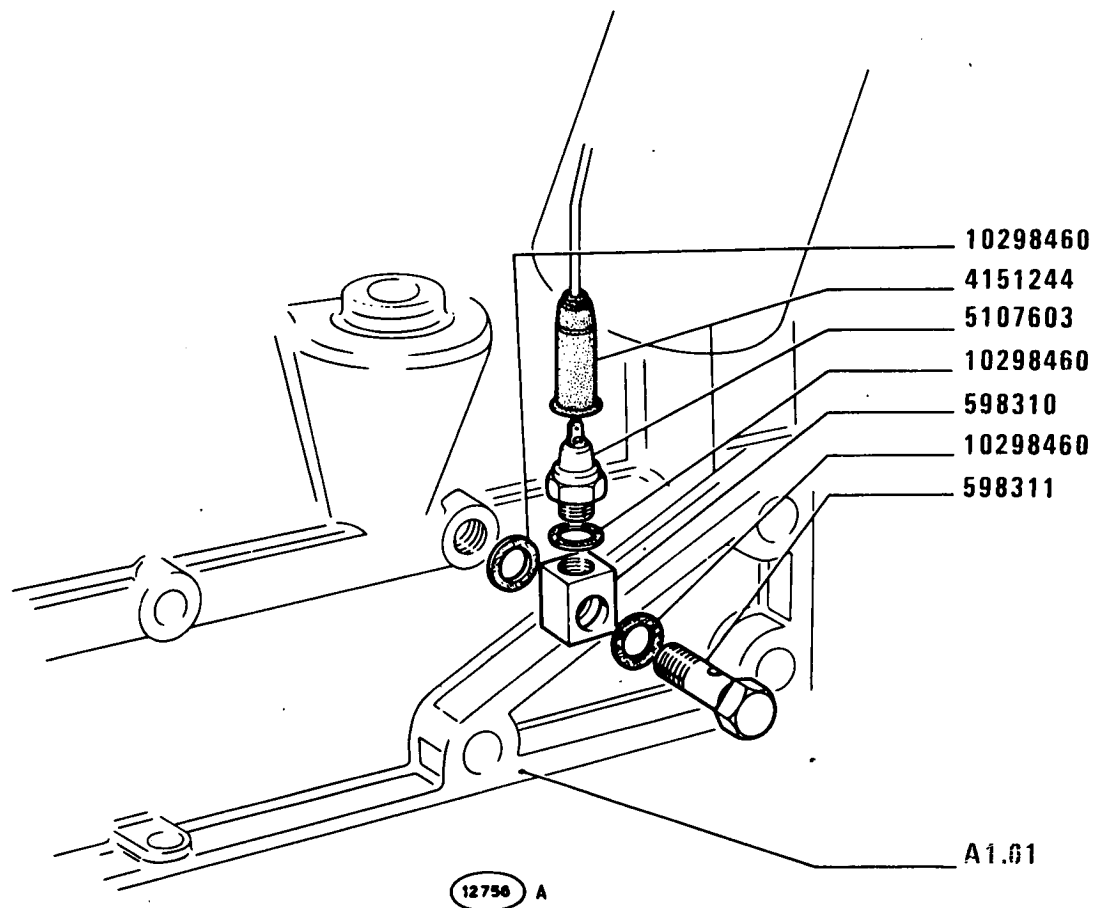
	<b>TUBAZIONE DI SCARICO</b>	<b>A2.56/1</b>
<b>402/420 - 404/420 DT</b> 01 02	<i>Canalisation d'échappement</i> <i>Auspuffleitung</i> <i>Exhaust Pipe</i> <i>Izduvne cevi</i>	

MODIF	ANT.MODIF	N.ORDIN.	Q.	DENOMINAZIONE	DESIGNATION	BENENNUNG	DESCRIPTION	NAZIV
		4230555	3	DADO	ECROU	MUTTER	NUT	MATICA
		4610742	1	GUARNIZIONE DI TENUTA	JOINT	DICHTUNG	GASKET	ZAPTIVKA
		5011655	1	GOMITO	COUDE	KNIESTUECK	ELBOW	KOLENO
		10516671	4	ROSETTA DI SICUREZZA	RONDELLE FREIN	SICHERUNGSRING	LOCKWASHER	OSIGURAC
		16043821	1	VITE	VIS	SCHRAUBE	SCREW	ZAVRTANJ
		16100840	1	DADO	ECROU	MUTTER	NUT	MATICA
		4998293	1	SILENZIATORE	SILENCIEUX	AUSPUFFTOPF	SILENCER	IZDUVNI LONAC



MODIF	ANT.MODIF	N.ORDIN.	Q.	DENOMINAZIONE	DESIGNATION	BENENNUNG	DESCRIPTION	NAZIV
		561293	1	ANELLO DI TENUTA	JOINT D'ETANCHEITE	DICHTRING	SEAL	ZAPTIVNI PRSTEN
		598310	1	RACCORDO	RACCORD	STUTZEN	CONNECTION	PRIKLJUCAK
		598311	1	BOCCHETTONE	VIS CREUSE	HOHLSCHRAUBE	UNION	PRIKLJUCNI ZAVRTANJ
4625547	•	1909101	1	ELEMENTO FILTRANTE	ELEMENT FILTRANT	FILTREINSATZ	FILTERING ELEMENT	UMETAK
4151245	•	4151244	1	CAPPUCCIO	CAPUCHON	SCHUTZKAPPE	BOOT	POKLOPAC
		4232606	1	TAPPO DI INTRODUZIONE	BOUCHON DE REM- PLISSAGE	SCHRAUBDECKEL	CAP	CEP
		4262887	1	RACCORDO	RACCORD	STUTZEN	CONNECTION	PRIKLJUCAK
		4600893	1	ROSETTA DI TENUTA	JOINT D'ETANCHEITE	DICHTRING	GASKET	ZAPTIVNA PODLOSKA
		4605220	1	UGELLO	GICLEUR	DUESE	JET	BRIZGALJKA
		4607670	1	BOCCHETTONE	VIS CREUSE	HOHLSCHRAUBE	UNION	PRIKLJUCNA ZAVRTANJ
		4608223	1	ASTA DI LIVELLO COMPL.	JAUGE DE NIVEAU	MESSTAB	LEVEL ROD	MERNA SIPKA
		4614608	1	TUBO	TUYAU	ROHR	PIPE	CEV
		4624515	1	SFIATATOIO	RENIFLARD	ENTLUEFTER	VENT	ODVOD VAZDUHA
		4624702	1	ANELLO DI TENUTA	JOINT D'ETANCHEITE	DICHTRING	SEAL	ZAPTIVNI PRSTEN
		4705827	1	POMPA OLIO COMPL.	POMPE A HUILE	OELPUMPE	OIL PUMP	PUMPA ZA ULJE
		4705835	1	GUARNIZIONE DI TENUTA	JOINT	DICHTUNG	GASKET	ZAPTIVKA
		4705910	1	SUCCHIERUOLA	CREPINE	SAUGKORB	SCOOP	TELO USISNE CEVI
4998770	•	5107603	1	INTERRUTTORE	INTERRUPTEUR	SCHALTER	SWITCH	PREKIDAC
		10260060	3	ROSETTA DI TENUTA	JOINT D'ETANCHEITE	DICHTRING	GASKET	ZAPTIVNA PODLOSKA
		10298460	3	ROSETTA DI TENUTA	JOINT D'ETANCHEITE	DICHTRING	GASKET	ZAPTIVNA PODLOSKA
		11198071	5	ROSETTA DI SICUREZZA	RONDELLE FREIN	SICHERUNGSRING	LOCKWASHER	OSIGURAC
		16043621	2	VITE	VIS	SCHRAUBE	SCREW	ZAVRTANJ
		16044021	2	VITE	VIS	SCHRAUBE	SCREW	ZAVRTANJ
		16044321	1	VITE	VIS	SCHRAUBE	SCREW	ZAVRTANJ
		16044921	1	VITE	VIS	SCHRAUBE	SCREW	ZAVRTANJ
		16045621	1	VITE	VIS	SCHRAUBE	SCREW	ZAVRTANJ





402/420 - 404/420 DT

01 02

**LUBRIFICAZIONE**

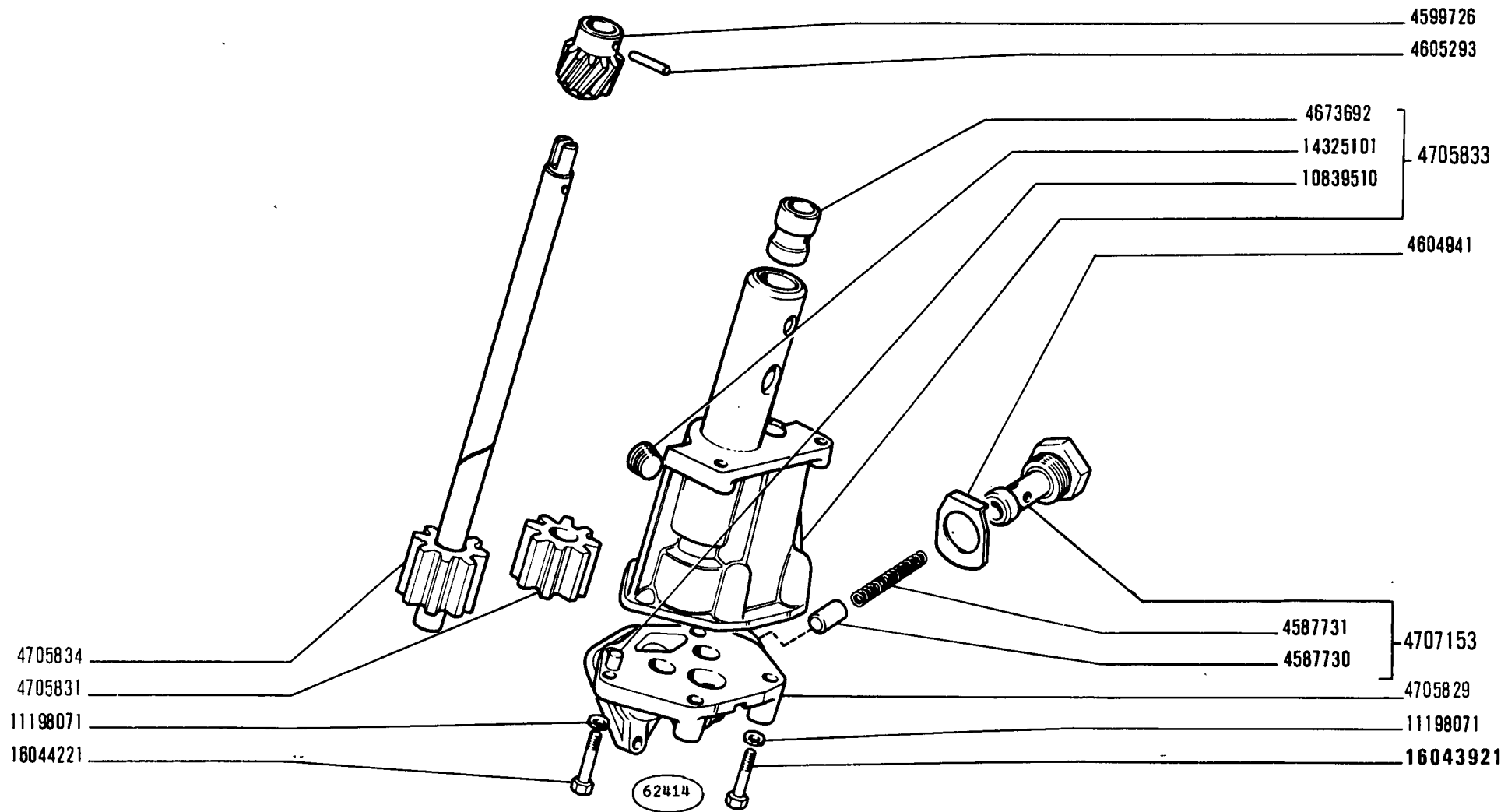
*Graissage  
Schmierung*

*Lubrication System  
Sistema de engrase*

**A3.01**

2

Y



402/420 - 404/420 DT

01 02

Pompe à huile  
Ölpumpe

POMPA OLIO 4705827

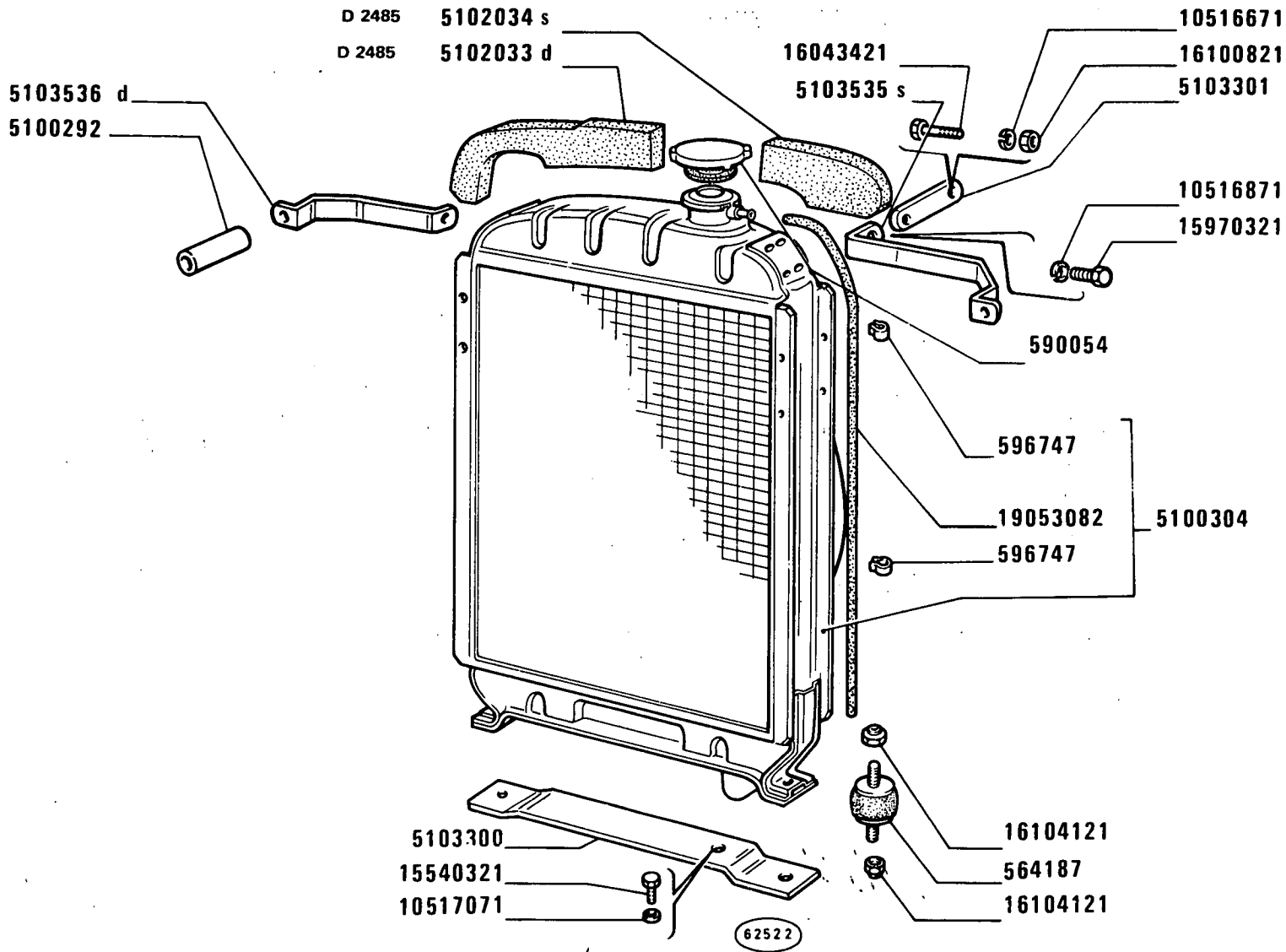
Oil Pump  
Pumpa za ulje

1

A3.02

8

MODIF	ANT. MODIF	N. ORDIN.	Q.	DENOMINAZIONE	DESIGNATION	BENENNUNG	DESCRIPTION	NAZIV
		4587730	1	VALVOLA	SOUPAPE	VENTIL	VALVE	VENTIL
		4587731	1	MOLLA	RESSORT	FEDER	SPRING	OPRUGA
		4599726	1	INGRANAGGIO CONDOTTO	PIGNON CONDUIT	ANGETRIEBENES ZAHNRAD	DRIVEN GEAR	ZUPCANIK
		4604941	1	PIASTRINA DI SICUREZZA	PLAQUETTE FREIN	SICHERUNGSBLECH	LOCKPLATE	SIGURNOSNA PLOCICA
		4605293	1	SPINA	GOUILLE	STIFT	PIN	CIVIJA
		4673692	1	BOCCOLA	DOUILLE	BUECHSE	BUSH	CAUBA
		4705829	1	COPERCHIO	COUVERCLE	DECKEL	COVER	POKLOPAC
		4705831	1	INGRANAGGIO CONDOTTO	PIGNON CONDUIT	ANGETRIEBENES ZAHNRAD	DRIVEN GEAR	ZUPCANIK
		4705833	1	CORPO COMPL.	CORPS	GEHAUSE	BODY	TELO
		4705834	1	ALBERINO	ARBRE	WELLE	SHAFT	VRATILO
		4707153	1	VALVOLA COMPL.	SOUPAPE	VENTIL	VALVE	VENTIL
		10839510	1	GRANO	ERGOT	PASSTIFT	DOWEL	CIVIJA
		11198071	4	ROSETTA DI SICUREZZA	RONDELLE FREIN	SICHERUNGSRING	LOCKWASHER	OSIGURAC
		14325101	1	TAPPO	BOUCHON	STOPFEN	PLUG	CEP
16044021		16043921	2	VITE	VIS	SCHRAUBE	SCREW	ZAVRTANJ
		16044221	2	VITE	VIS	SCHRAUBE	SCREW	ZAVRTANJ



402/420 - 404/420 DT

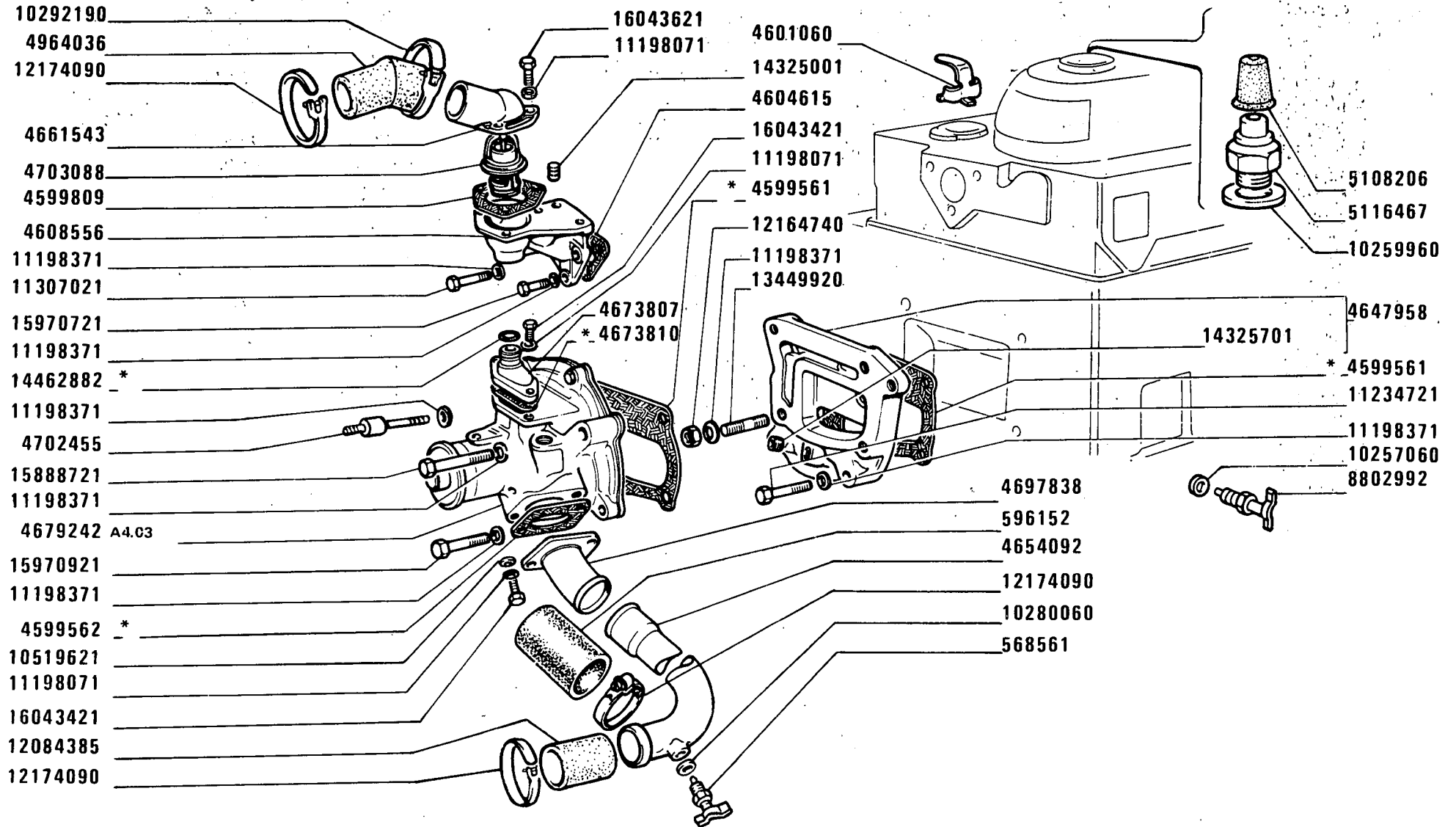
01 02

Radiateur  
Kühler

RADIATORE

Radiator  
Hladnjak

MODIF	ANT.MODIF	N.ORDIN.	Q.	DENOMINAZIONE	DESIGNATION	BENENNUNG	DESCRIPTION	NAZIV
		564187	2	TASSELLO ELASTICO	TAMPON	GUMMISTUECK	PAD	GUMENI PODMETAC
		590054	1	TAPPO	BOUCHON	STOPFEN	PLUG	CEP
		596747	2	FERMAGLIO	AGRAFE	KLEMMSTUECK	CLIP	DRZAC
		5100292	2	DISTANZIALE	ENTRETOISE	ABSTANDSTUECK	SPACER	ODSTOJNIK
		5100304	1	RADIATORE COMPL.	RADIATEUR	KUEHLER	RADIATOR	HLADNJAK
D2485		5102033	1	ELEMENTO DI TENUTA SUP.D	ELEMENT DE TENUE	DICHTUNGSELEMENT	SEALING ELEMENT	ZAPTIVKA
D2485		5102034	1	ELEMENTO DI TENUTA SUP.S	ELEMENT DE TENUE	DICHTUNGSELEMENT	SEALING ELEMENT	ZAPTIVKA
		5103300	1	STAFFA	ETRIER	HALTER	BRACKET	NOSAC
		5103301	1	STAFFETTA FISSAGGIO	COLLIER	HALTER	RETAINER	DRZAC
		5103535	1	TIRANTE S	TIRANT	STANGE	ROD	VEZNA SIPKA
		5103536	1	TIRANTE D	TIRANT	STANGE	ROD	VEZNA SIPKA
10516601		10516671	1	ROSETTA DI SICUREZZA	RONDELLE FREIN	SICHERUNGSRING	LOCKWASHER	OSIGURAC
		10516871	1	ROSETTA DI SICUREZZA	RONDELLE FREIN	SICHERUNGSRING	LOCKWASHER	OSIGURAC
		10517071	2	ROSETTA DI SICUREZZA	RONDELLE FREIN	SICHERUNGSRING	LOCKWASHER	OSIGURAC
		10519601	2	ROSETTA	RONDELLE	SCHEIBE	WASHER	PODLOSKA
		15540321	2	VITE	VIS	SCHRAUBE	SCREW	ZAVRTANJ
		15970321	1	VITE	VIS	SCHRAUBE	SCREW	ZAVRTANJ
		16043421	1	VITE	VIS	SCHRAUBE	SCREW	ZAVRTANJ
16100811		16100821	1	DADO	ECROU	MUTTER	NUT	MATICA
16104111		16104121	4	DADO	ECROU	MUTTER	NUT	MATICA
19053480		19053082	1	TUBO FLESSIBILE	TUYAU FLEXIBLE	SCHLAUCH	HOSE	FLEKSIBILNA CEV



402/420 - 404/420 DT

01 02

POMPA ACQUA E TUBAZIONI

Pompe et canalisations d'eau  
Wasserpumpe und Leitungen

Water Pump and Lines  
Pumpa za vodu i cevi

A4.02

MODIF	ANT.MODIF	N.ORDIN.	Q.	DENOMINAZIONE	DESIGNATION	BENENNUNG	DESCRIPTION	NAZIV
		568561	1	RUBINETTO DI SCARICO	ROBINET DE VIDANGE	ABLASSHAHN	DRAIN COCK	ISPUSNA GLAVINA
		596152	1	MANICOTTO	MANCHON	MUFFE	SLEEVE	SPOJNICA
		4599561	2	GUARNIZIONE DI TENUTA	JOINT	DICHTUNG	GASKET	ZAPTIVKA
		4599562	1	GUARNIZIONE DI TENUTA	JOINT	DICHTUNG	GASKET	ZAPTIVKA
		4599809	1	GUARNIZIONE DI TENUTA	JOINT	DICHTUNG	GASKET	ZAPTIVKA
		4601060	3	DEFLETTORE	DEFLECTEUR	LEITBLECH	DEFLECTOR	OTKLANJAC
		4604615	1	GUARNIZIONE DI TENUTA	JOINT	DICHTUNG	GASKET	ZAPTIVKA
4601994		4608556	1	BOCCHETTONE	VIS CREUSE	HOHLSCHRAUBE	UNION	PRIKLJUCNIC ZAVRTANJ
		4647958	1	SUPPORTO COMPL.	SUPPORT	LAGER	SUPPORT	NOSAC
		4654092	1	TUBO	TUYAU	ROHR	PIPE	CEV
		4661543	1	TUBO	TUYAU	ROHR	PIPE	CEV
		4673807	1	TUBO	TUYAU	ROHR	PIPE	CEV
		4673810	1	GUARNIZIONE DI TENUTA	JOINT	DICHTUNG	GASKET	ZAPTIVKA
		4679242	1	POMPA ACQUA COMPL.	POMPE A EAU	WASSERPUMPE	WATER PUMP	VODNA PUMPA
4614160		4697838	1	TUBO SUP.	TUYAU	ROHR	PIPE	ZAPTIVKA
		4702455	1	PRIGIONIERO	GOUJON	STIFTSCHRAUBE	STUD	UVRTANJ
		4703088	1	TERMOSTATO	THERMOSTAT	THERMOSTAT	THERMOSTAT	TERMOSTAT
		4964036	1	MANICOTTO	MANCHON	MUFFE	SLEEVE	SPOJNICA
4124626		5108206	1	CAPPUCCIO	CAPUCHON	SCHUTZKAPPE	BOOT	POKLOPAC
		5116467	1	INTERRUTTORE	INTERRUPTEUR	SCHALTER	SWITCH	PREKIDAC
		8802992	1	RUBINETTO	ROBINET	HAHN	COCK	ISPUSNA
		10257060	1	GUARNIZIONE DI TENUTA	JOINT	DICHTUNG	GASKET	ZAPTIVKA
		10259960	1	GUARNIZIONE DI TENUTA	JOINT	DICHTUNG	GASKET	ZAPTIVKA
		10280060	1	ROSETTA DI TENUTA	JOINT D'ETANCHEITE	DICHTRING	GASKET	ZAPTIVKA PODLOSKA
		10292190	1	COLLARE	COLLIER	SHELLE	COLLAR	OBUJMICA
		10519621	2	ROSETTA	RONDELLE	SCHLEIBE	WASHER	PODLOSKA
		11198071	7	ROSETTA DI SICUREZZA	RONDELLE FREIN	SICHERUNGSRING	LOCKWASHER	OSIGURAC
		11198371	12	ROSETTA DI SICUREZZA	RONDELLE FREIN	SICHERUNGSRING	LOCKWASHER	OSIGURAC
		11234721	3	VITE	VIS	SCHRAUBE	SCREW	ZAVRTANJ
		11307021	2	VITE	VIS	SCHRAUBE	SCREW	ZAVRTANJ
		12084385	1	MANICOTTO	MANCHON	MUFFE	SLEEVE	SPOJNICA
		12164740	1	DADO	ECROU	MUTTER	NUT	MATICA
10291090		12174090	2	COLLARE	COLLIER	SHELLE	COLLAR	OBUJMICA
13449910		13449920	1	PRIGIONIERO	GOUJON	STIFTSCHRAUBE	STUD	UVRTANJ
		14325001	1	TAPPO	BOUCHON	STOPFEN	PLUG	CEP
		14325701	1	TAPPO	BOUCHON	STOPFEN	PLUG	CEP
		14462882	1	ANELLO DI TENUTA	JOINT D'ETANCHEITE	DICHTRING	SEAL	ZAPTIVNI PRSTEN
		15888721	3	VITE	VIS	SCHRAUBE	SCREW	ZAVRTANJ
		15970721	1	VITE	VIS	SCHRAUBE	SCREW	ZAVRTANJ
		15970921	1	VITE	VIS	SCHRAUBE	SCREW	ZAVRTANJ

FIAT 402/420 - 404/420 DT

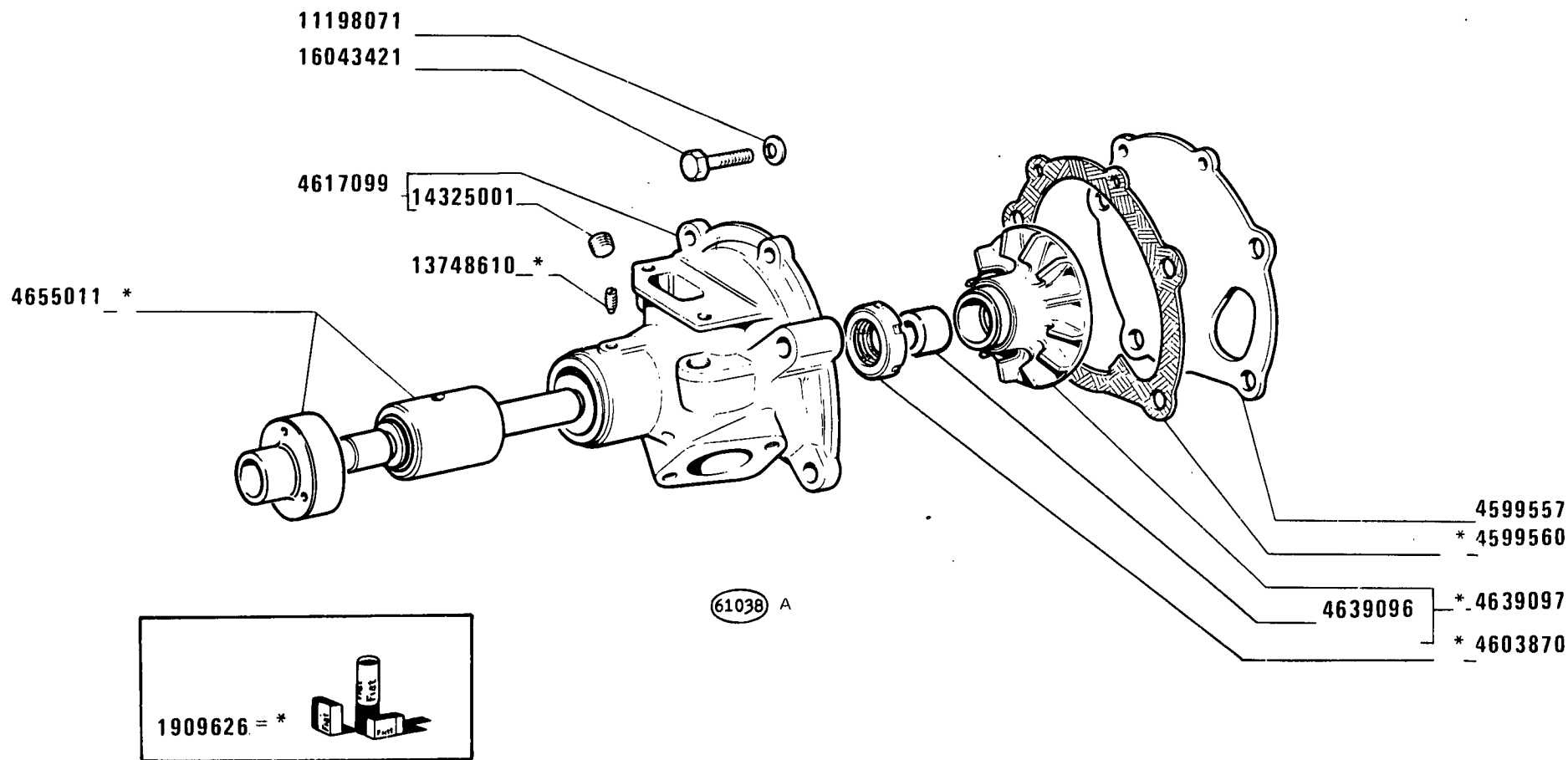
(21-11-81)

A402

- 2 -

MODIF	ANT.MODIF	N.ORDIN.	Q.	DENOMINAZIONE	DESIGNATION	BENENNUNG	DESCRIPTION	NAZIV
		16043421	4	VITE	VIS	SCHRAUBE	SCREW	ZAVRTANJ
		16043621	3	VITE	VIS	SCHRAUBE	SCREW	ZAVRTANJ





402/420 - 404/420 DT

01 02

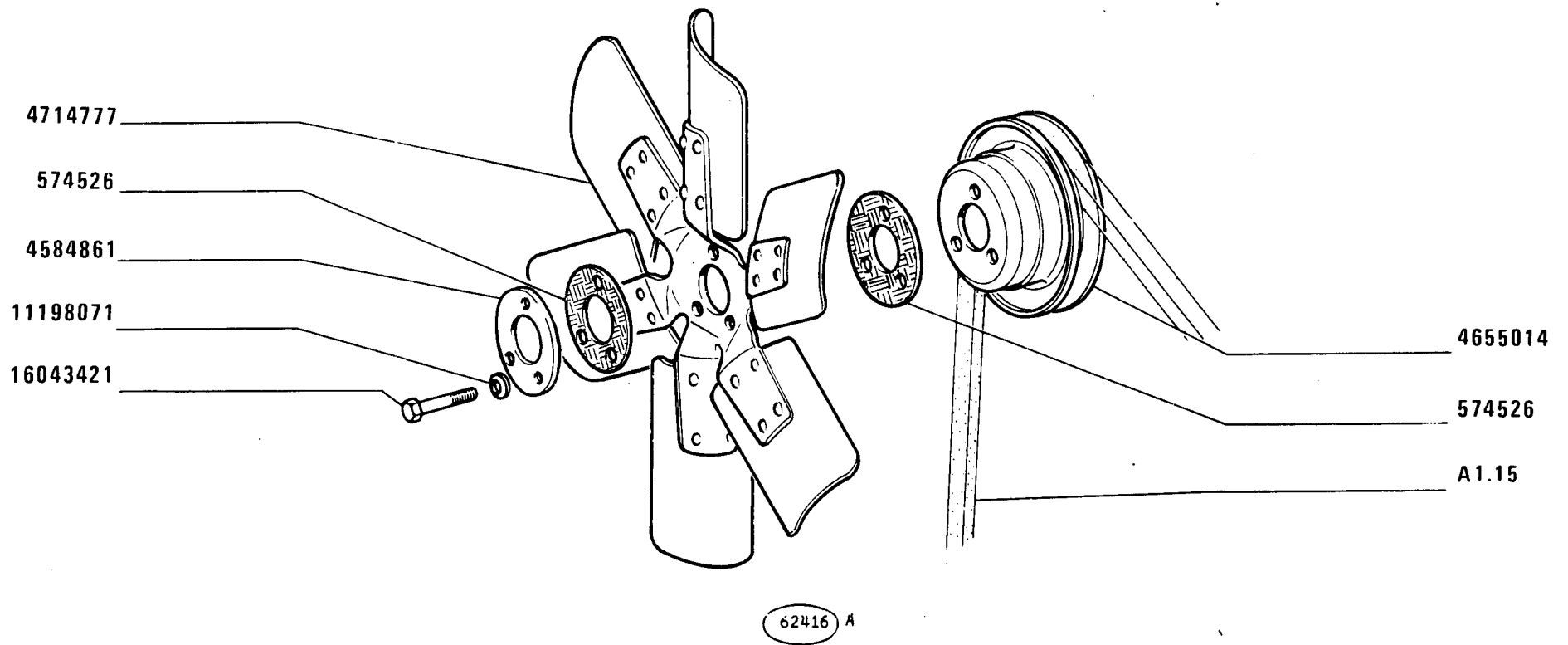
Pompe à eau  
Wasserpumpe

POMPA ACQUA 4679242

Water Pump  
Pumpa zav vodu

A4.03

MODIF	ANT.MODIF	N.ORDIN.	Q.	DENOMINAZIONE	DESIGNATION	BENENNUNG	DESCRIPTION	NAZIV
		1909626	1	CORREDO	EQUIPEMENT	SATZ	KIT	UREDJAJ
		4599557	1	COPERCHIO	COUVERCLE	DECKEL	COVER	POKLOPAC
		4599560	1	GUARNIZIONE DI TENUTA	JOINT	DICHTUNG	GASKET	ZAPTIVKA
		4603870	1	ANELLO DI TENUTA	JOINT D'ETANCHEITE	DICHTRING	SEAL	ZAPTIVNI PRSTEN
4603862		4617099	1	CORPO COMPL.	CORPS	GEHAUSE	BODY	TELO
		4639096	1	BOCCOLA	DOUILLE	BUECHSE	BUSH	CAURA
		4639097	1	GIRANTE COMPL.	ROTOR	PUMPENRAD	IMPELLER	ROTOR
4654154		4655011	1	MOZZO	MOYEU	NABE	HUB	GLAVCINA
		11198071	2	ROSETTA DI SICUREZZA	RONDELLE FREIN	SICHERUNGSRING	LOCKWASHER	OSIGURAC
		13748610	1	VITE	VIS	SCHRAUBE	SCREW	ZAVRTANJ
14325007		14325001	2	TAPPO	BOUCHON	STOPFEN	PLUG	CEP
		16043421	2	VITE	VIS	SCHRAUBE	SCREW	ZAVRTANJ



402/420 - 404/420 DT

01 02

**VENTILATORE E SUO COMANDO**

*Ventilateur et sa commande*  
*Lüfter und Lüfterantrieb*

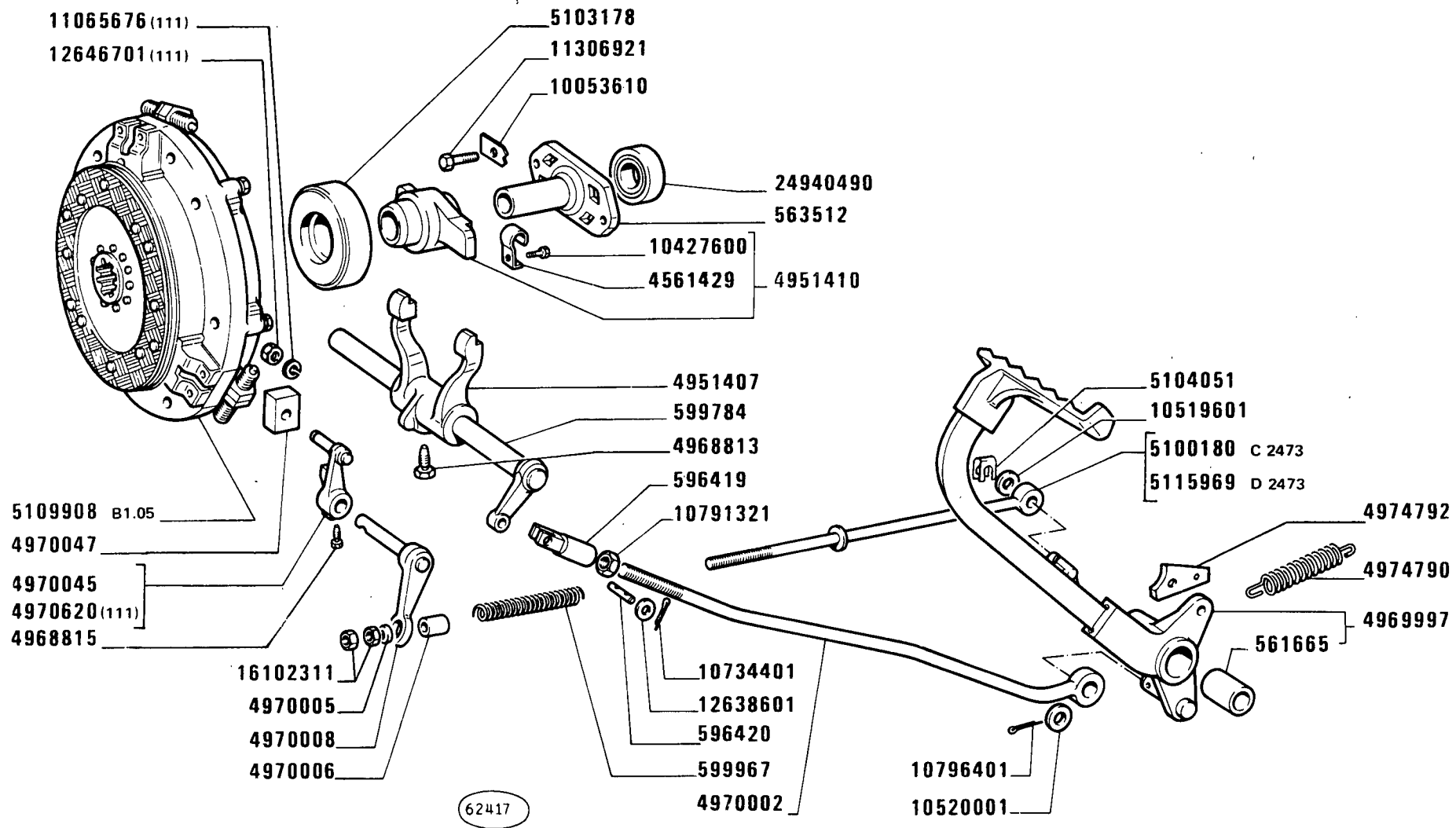
*Fan and fan drive*  
*Ventilator sa komandom*

1 **A4.09**

MODIF	N.ORDIN.	Q.	DENOMINAZIONE	DESIGNATION	BENENNUNG	DESCRIPTION	NAZIV
	574526	2	DISTANZIALE	ENTRETOISE	ABSTANDSTUECK	SPACER	ODSTOJNIK
	4584861	1	ROSETTA	RONDELLE	SCHEIBE	WASHER	PODLOŠKA
	4655014	1	PULEGGIA	POULIE	RIEMENSCHLEIBE	PULLEY	REMENICA
	4714777	1	VENTILATORE	VENTILATEUR	LUEFTER	FAN	VENTILATOR
	11198071	3	ROSETTA DI SICUREZZA	RONDELLE FREIN	SICHERUNGSRING	LOCKWASHER	OSIGURAC
	16043421	3	VITE	VIS	SCHRAUBE	SCREW	ZAVRTANJ

MODIF	ANT.MODIF	N.ORDIN.	Q.	DENOMINAZIONE	DESIGNATION	BENENNUNG	DESCRIPTION	NAZIV
		16102311	2	DADO	ECROU	MUTTER	NUT	MATICA
		24940490	1	CUSCINETTO	COUSSINET	LAGERSCHALE	BEARING	LEZAJ

8



402/420 - 404/420 DT

01 02

**COMANDO DISINNESTO FRIZIONE**

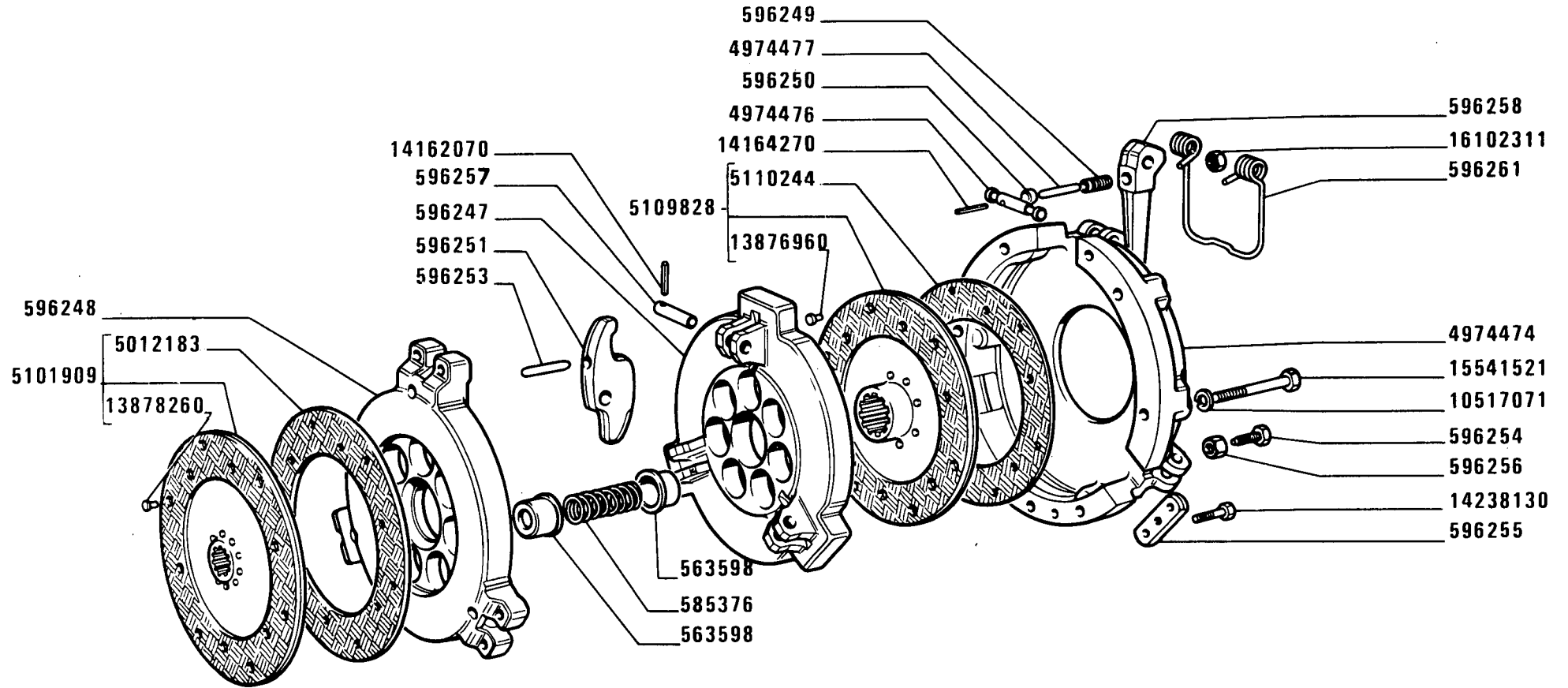
Commande de débrayage  
Kupplungsbetätigung

Clutch Release Control  
Komanda kvačila

**B1.01**

8

MODIF	ANT.MODIF	N.ORDIN.	Q.	DENOMINAZIONE	DESIGNATION	BENENNUNG	DESCRIPTION	NAZIV		
		561665	1	BOCCOLA	DOUILLE	BUECHSE	BUSH	CAURA		
		563512	1	SUPPORTO	SUPPORT	LAGER	SUPPORT	NOSAC		
		596419	1	FORCELLA	FOURCHE	GABEL	FORK	VILJUSKA		
		596420	1	PERNO	AXE	BOLZEN	PIN	OSVINICA		
		599784	1	ALBERO	ARBRE	WELLE	SHAFT	VRATILIO		
		599967	1	MOLLA	RESSORT	FEDER	SPRING	OPRUGA		
		4561429	2	MOLLETTA DI FISSAGGIO	AGRAFE	KLEMMSTUECK	CLIP	PRITEZNI KOMAND		
		4951407	1	LEVA	LEVIER	HEBEL	LEVER	POLUGA		
		4951410	1	MANICOTTO COMPL.	MANCHON	MUFFE	SLEEVE	SPOJNICA		
		4968813	1	VITE	VIS	SCHRAUBE	SCREW	ZAVRTANJ		
593775	o	4968815	1	VITE	VIS	SCHRAUBE	SCREW	ZAVRTANJ		
		4969997	1	PEDALE COMPL.	PEDALE	FUSSHEBEL	PEDAL	PEDALA		
		4970002	1	TIRANTE FILETTATO	TIRANT	SPANNBOLZEN	TIEROD	VEZNA SIPKA		
		4970005	1	ROSETTA	RONDELLE	SCHEIBE	WASHER	PODLOSKA		
		4970006	1	DISTANZIALE	ENTRETOISE	ABSTANDSTUECK	SPACER	ODSTOJNIK		
		4970008	1	LEVA EST.	LEVIER	HEBEL	LEVER	POLUGA		
		4970045	1	LEVA	LEVIER	HEBEL	LEVER	POLUGA		
		4970047	1	PATTINO	PATIN	GLEITSTEIN	PAD	KLIZNA STOPA		
		4970620	1	LEVA (111)	LEVIER	HEBEL	LEVER	POLUGA		
		4974790	1	MOLLA	RESSORT	FEDER	SPRING	OPRUGA		
		4974792	1	PIASTRINA DI SICUREZZA	PLAQUETTE FREIN	SICHERUNGSBLECH	LOCKPLATE	SIGURNOSNA PLOCICA		
C2473	o	5100180	1	TIRANTE FILETTATO	TIRANT	SPANNBOLZEN	TIEROD	VEZNA SIPKA		
	o	4618418	o	5103178	1	CUSCINETTO	COUSSINET	LAGERSCHALE	BEARING	LEZAJ
	o	4972007	o	5104051	1	MOLLETTA DI FISSAGGIO	AGRAFE	KLEMMSTUECK	CLIP	PRITEZNI KOMAND
			o	5109908	1	FRIZIONE COMPL.	EMBRAYAGE	KUPPLUNG	CLUTCH	KVACILO
D2473	-	5115969	1	TIRANTE COMPL.	TIRANT	STANGE	ROD	VEZNA		
		10053610	2	PIASTRINA DI SICUREZZA	PLAQUETTE FREIN	SICHERUNGSBLECH	LOCKPLATE	SIGURNOSNA PLOCICA		
		10427600	2	RIBATTINO	RIVET	NIET	RIVET	ZAKOVICA		
		10519601	1	ROSETTA	RONDELLE	SCHEIBE	WASHER	PODLOSKA		
		10520001	1	ROSETTA	RONDELLE	SCHEIBE	WASHER	PODLOSKA		
		10734401	2	COPIGLIA	GOUPILLE FENDUE	SPLINT	SPLIT PIN	RASCEPKA		
10791311		10791321	1	DADO	ECROU	MUTTER	NUT	MATICA		
		10796401	1	COPIGLIA	GOUPILLE FENDUE	SPLINT	SPLIT PIN	RASCEPKA		
					BAGUE	RING	RING	PRSTEN		
		11065676	1	ANELLO (111)	BAGUE	RING	RING	PRSTEN		
		11306921	2	VITE	VIS	SCHRAUBE	SCREW	ZAVRTANJ		
		12638601	2	ROSETTA	RONDELLE	SCHEIBE	WASHER	PODLOSKA		
		12646701	1	ROSETTA (111)	RONDELLE	SCHEIBE	WASHER	PODLOSKA		



62419

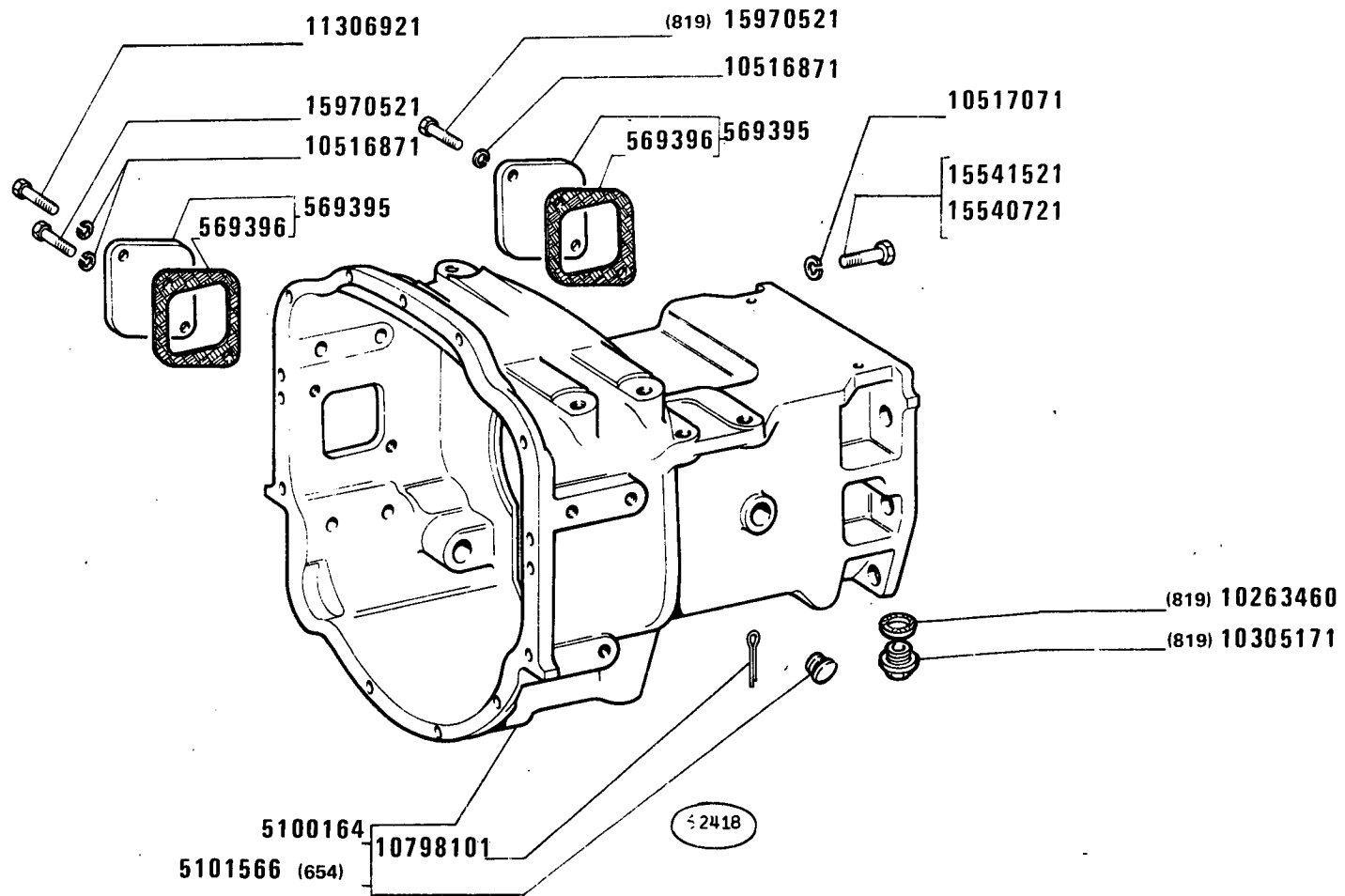
**402/420 - 404/420 DT**  
01 02

**FRIZIONE 5109908**  
Embrayage  
Kupplung  
Clutch  
Kvačillo

**B1.05**  
Y



MODIF	ANT.MODIF	N. ORDIN.	Q.	DENOMINAZIONE	DESIGNATION	BENENNUNG	DESCRIPTION	NAZIV	
		563598	14	SCODELLINO	CUVETTE	TELLERSCHEIBE	CUP	CASICA	
		585376	7	MOLLA	RESSORT	FEDER	SPRING	OPRUGA	
		596247	1	ANELLO SPINGIDISCO	PLATEAU DE PRES- SION	DRUCKPLATTE	PRESSURE PLATE	POGONSKI FRIKIONI DISK	
		596248	1	ANELLO SPINGIDISCO	PLATEAU DE PRES- SION	DRUCKPLATTE	PRESSURE PLATE	POGONSKI FRIKIONI DISK	
		596249	3	VITE	VIS	SCHRAUBE	SCREW	ZAVRTANJ	
		596250	3	ASTUCCIO	ETUI	HUELSE	CASE	ZASTITNA CAURA	
		596251	3	LEVA	LEVIER	HEBEL	LEVER	POLUGA	
		596253	3	PUNTALE	TIGE	DRUCKSTANGE	ROD	SIPKA	
		596254	3	VITE	VIS	SCHRAUBE	SCREW	ZAVRTANJ	
		596255	3	SUPPORTO	SUPPORT	LAGER	SUPPORT	NOSAC	
		596256	3	DADO	ECROU	MUTTER	NUT	MATICA	
		596257	3	PERNO	AXE	BOLZEN	PIN	OSOVINICA	
		596258	3	LEVA	LEVIER	HEBEL	LEVER	POLUGA	
		596261	3	MOLLA	RESSORT	FEDER	SPRING	OPRUGA	
		4974474	1	SUPPORTO	SUPPORT	LAGER	SUPPORT	NOSAC	
		4974476	3	PERNO	AXE	BOLZEN	PIN	OSOVINICA	
		4974477	3	PUNTALE	TIGE	DRUCKSTANGE	ROD	SIPKA	
	◦	5012183	2	ANELLO FRIZIONE	GARNITURE	KUPPLUNGSBELAG	FACING	OBLOGA KVACILA	
	◦	5101909	1	DISCO CONDOTTO FRI- ZIONE COMPL.	DISQUE ENTRAINE DE EMBAYAGE	KUPPLUNGSSCHEIBE	CLUTCH DRIVEN PLATE	KLIZAC KVACILA	
◦	5103734	◦	5109828	1	DISCO CONDOTTO FRI- ZIONE COMPL.	DISQUE ENTRAINE DE EMBAYAGE	KUPPLUNGSSCHEIBE	CLUTCH DRIVEN PLATE	KLIZAC KVACILA
	◦	5110244	2	ANELLO FRIZIONE	GARNITURE	KUPPLUNGSBELAG	FACING	OBLOGA KVACILA	
		10517071	6	ROSETTA DI SICUREZZA	RONDELLE FREIN	SICHERUNGSRING	LOCKWASHER	OSIGURAC	
		13876960	40	PER SCARICO ACQUA	POUR VIDANGE D'EAU	FUER WASSERABLASS	FOR WATER DRAIN		
		13878260	18	RIBATTINO	RIVET	NIET	RIVET	ZAKOVICA	
		14162070	3	SPINA	GOUPILLE	STIFT	PIN	CIVIJA	
		14164270	3	SPINA	GOUPILLE	STIFT	PIN	CIVIJA	
		14238130	6	VITE	VIS	SCHRAUBE	SCREW	ZAVRTANJ	
		15541521	6	VITE	VIS	SCHRAUBE	SCREW	ZAVRTANJ	
		16102311	3	DADO	ECROU	MUTTER	NUT	MATICA	



402/420 - 404/420 DT

01 02

**FRIZIONE, SCATOLE E COPERCHI**

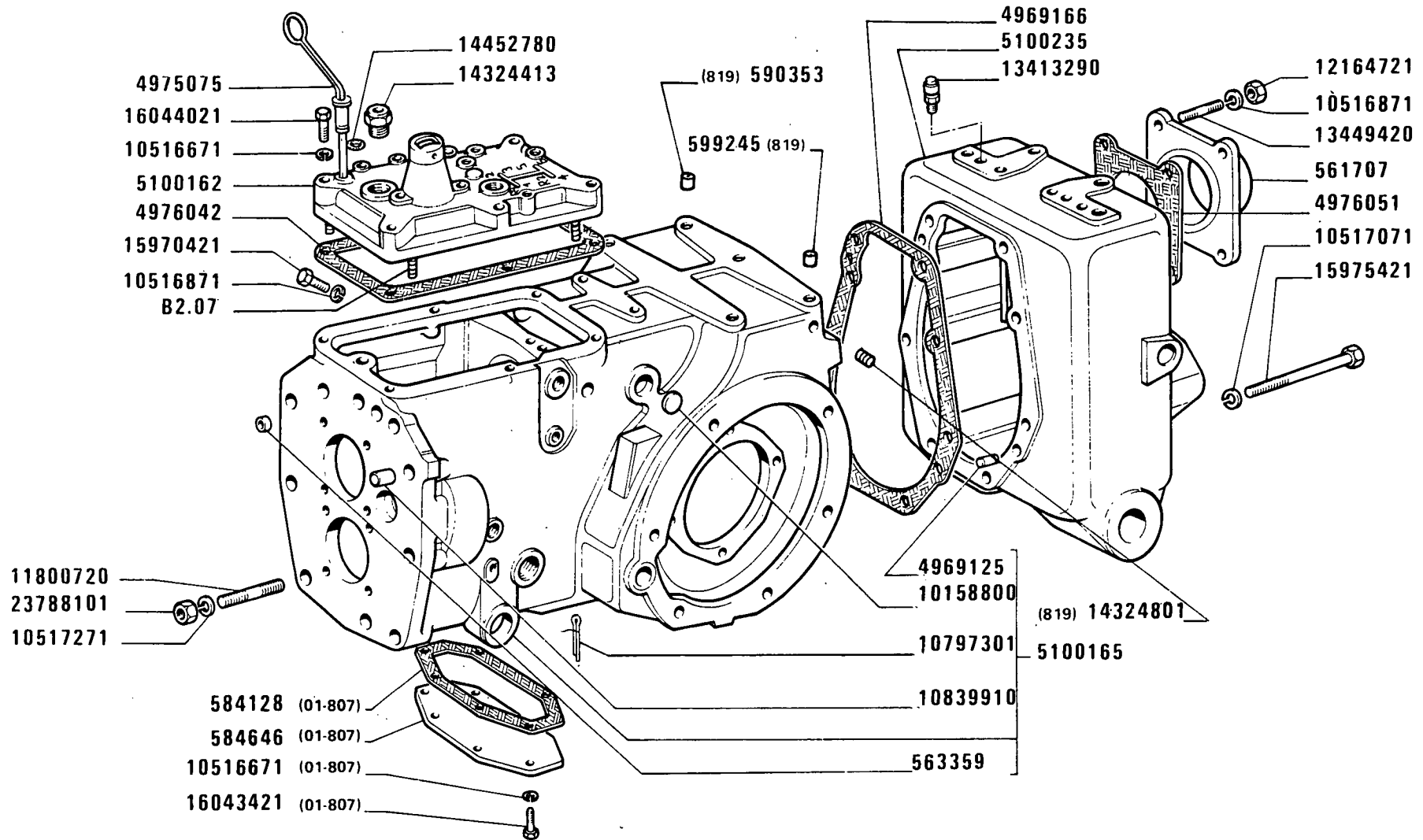
*Embrayage, carters et couvercles  
Kupplung, Gehäuse und Deckel*

*Clutch, Housings and Covers  
Kvačila, kućišta i poklopci*

1  
**B1.08**

MODIF	ANT.MODIF	N.ORDIN.	Q.	DENOMINAZIONE	DESIGNATION	BENENNUNG	DESCRIPTION	NAZIV
		569395	2	COPERCHIO COMPL.	COUVERCLE	DECKEL	COVER	POKLOPAC
		569396	2	GUARNIZIONE DI TENUTA	JOINT	DICHTUNG	GASKET	ZAPTIVKA
		5100164	1	SCATOLA POST.COMPL.	CARTER	GEHAUSE	CASE	KUCISTE
		5101566	1	SCATOLA POST.COMPL. (654)	CARTER	GEHAUSE	CASE	KUCISTE
		10263460	1	ROSETTA DI TENUTA (819)	JOINT D'ETANCHEITE	DICHTRING	GASKET	ZAPTIVNA PODLOSKA
		10305171	1	TAPPO (819)	BOUCHON	STOPFEN	PLUG	CEP
		10516871	4	ROSETTA DI SICUREZZA	RONDELLE FREIN	SICHERUNGSRING	LOCKWASHER	OSIGURAC
		10517071	13	ROSETTA DI SICUREZZA	RONDELLE FREIN	SICHERUNGSRING	LOCKWASHER	OSIGURAC
		10798101	2	COPIGLIA	GOUPILLE FENDUE	SPLINT	SPLIT PIN	RASCEPKA
		11306921	1	VITE	VIS	SCHRAUBE	SCREW	ZAVRTANJ
		15540721	11	VITE	VIS	SCHRAUBE	SCREW	ZAVRTANJ
		15541521	2	VITE	VIS	SCHRAUBE	SCREW	ZAVRTANJ
		15970521	3	VITE	VIS	SCHRAUBE	SCREW	ZAVRTANJ
		15970521	1	VITE (819)	VIS	SCHRAUBE	SCREW	ZAVRTANJ

MODIF	ANT.MODIF	N.ORDIN.	Q.	DENOMINAZIONE	DESIGNATION	BENENNUNG	DESCRIPTION	NAZIV
	10158400	10158401	1	TAPPO	BOUCHON	STOPFEN	PLUG	CEP
		10516671	6	ROSETTA DI SICUREZZA	RONDELLE FREIN	SICHERUNGSRING	LOCKWASHER	OSIGURAC
	11060175	11060176	1	ANELLO DI SICUREZZA	ARRETOIR	SICHERUNGSRING	LOCKRING	OSIGURAC
	11062175	11062176	1	ANELLO DI SICUREZZA	ARRETOIR	SICHERUNGSRING	LOCKRING	OSIGURAC
	11068875	11068876	1	ANELLO DI SICUREZZA	ARRETOIR	SICHERUNGSRING	LOCKRING	OSIGURAC
		13517010	6	PRIGIONIERO	GOUJON	STIFTSCHRAUBE	STUD	URVTANJ
		14044271	1	DADO (654)	ECROU	MUTTER	NUT	MATICA
		14457580	1	ANELLO DI TENUTA (654)	JOINT D'ETANCHEITE	DICHTRING	SEAL	ZAPTIVNI PRSTEN
		14463480	1	ANELLO DI TENUTA	JOINT D'ETANCHEITE	DICHTRING	SEAL	ZAPTINNI PRSTEN
	16100811	16100821	6	DADO	ECROU	MUTTER	NUT	MATICA
		20915780	1	CUSCINETTO	COUSSINET	LAGERSCHALE	BEARING	LEZAJ
		20972850	1	CUSCINETTO	COUSSINET	LAGERSCHALE	BEARING	LEZAJ
		28042470	1	CUSCINETTO	COUSSINET	LAGERSCHALE	BEARING	LEZAJ
		40000780	1	ANELLO DI TENUTA	JOINT D'ETANCHEITE	DICHTRING	SEAL	ZAPTIVNI PRSTEN



62398

402/420 - 404/420 DT

01 . 02

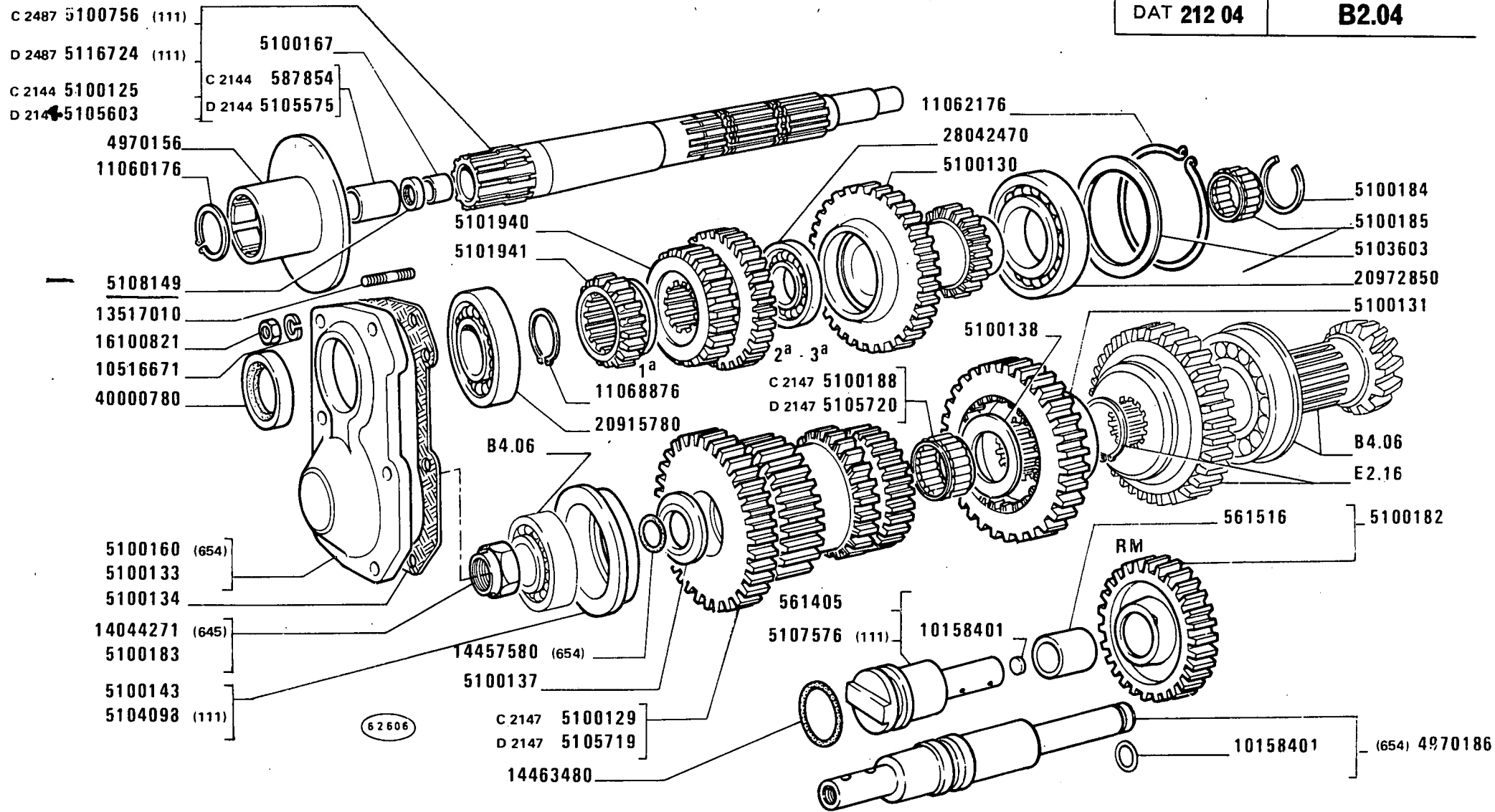
**CAMBIO E CORPO TRASMISSIONE POSTERIORE, SCATOLE E COPERCHI** <sup>7</sup>

*Carter AR de transmission et ses couvercles*      *Transmission and Rear Drive Body, Casings and Covers*  
*Gehäuse u. Deckel f. Getriebe u. hinteren Antriebsblock*      *Menjač i zadnja menjačka kutija, kućišta i poklopci*

B2.01

Y

MODIF	ANT. MODIF	N. ORDIN.	Q.	DENOMINAZIONE	DESIGNATION	BENENNUNG	DESCRIPTION	NAZIV
		561707	1	COPERCHIO	COUVERCLE	DECKEL	COVER	POKLOPAC
		563359	3	TAPPO	BOUCHON	STOPFEN	PLUG	CEP
		584128	1	GUARNIZIONE DI TENUTA (01-807)	JOINT	DICHTUNG	GASKET	ZAPTIVKA
		584646	1	COPERCHIO (01-807)	COUVERCLE	DECKEL	COVER	POKLOPAC
		590353	2	TAPPO (819)	BOUCHON	STOPFEN	PLUG	CEP
		599245	1	TAPPO (819)	BOUCHON	STOPFEN	PLUG	CEP
		4969125	2	GRANO	ERGOT	PASSTIFT	DOWEL	CIVIJA
		4969166	1	GUARNIZIONE DI TENUTA	JOINT	DICHTUNG	GASKET	ZAPTIVKA
		4975075	1	ASTA DI LIVELLO	JAUGE DE NIVEAU	MESSTAB	LEVEL ROD	MERNA SIPKA
		4976042	1	GUARNIZIONE DI TENUTA	JOINT	DICHTUNG	GASKET	ZAPTIVKA
		4976051	1	GUARNIZIONE DI TENUTA	JOINT	DICHTUNG	GASKET	ZAPTIVKA
		5100162	1	COPERCHIO COMPL.	COUVERCLE	DECKEL	COVER	POKLOPAC
		5100165	1	SCATOLA ANT. COMPL.	CARTER	GEHAUSE	CASE	KUCISTE
		5100235	1	SCATOLA POST.	CARTER	GEHAUSE	CASE	KUCISTE
		10158800	1	TAPPO	BOUCHON	STOPFEN	PLUG	CEP
		10516671	6	ROSETTA DI SICUREZZA	RONDELLE FREIN	SICHERUNGSRING	LOCKWASHER	OSIGURAC
		10516671	6	ROSETTA DI SICUREZZA (01-807)	RONDELLE FREIN	SICHERUNGSRING	LOCKWASHER	OSIGURAC
		10516871	5	ROSETTA DI SICUREZZA	RONDELLE FREIN	SICHERUNGSRING	LOCKWASHER	OSIGURAC
		10517071	8	ROSETTA DI SICUREZZA	RONDELLE FREIN	SICHERUNGSRING	LOCKWASHER	OSIGURAC
		10517271	6	ROSETTA DI SICUREZZA	RONDELLE FREIN	SICHERUNGSRING	LOCKWASHER	OSIGURAC
		10797301	2	COPIGLIA	GOUPILLE FENDUE	SPLINT	SPLIT PIN	RASCEPKA
		10839910	2	GRANO	ERGOT	PASSTIFT	DOWEL	CIVIJA
		11800720	6	PRIGIONIERO	GOUJON	STIFTSCHRAUBE	STUD	UVRTANJ
12164711		12164721	4	DADO	ECROU	MUTTER	NUT	MATICA
		13413290	1	SFIATATOIO	RENIFLARD	ENTLUEFTER	VENT	ODVOD VAZDUHA
13449411		13449420	4	PRIGIONIERO	GOUJON	STIFTSCHRAUBE	STUD	UVRTANJ
14324411		14324413	1	TAPPO	BOUCHON	STOPFEN	PLUG	CEP
		14324801	1	TAPPO (819)	BOUCHON	STOPFEN	PLUG	CEP
		14452780	1	ANELLO DI TENUTA	JOINT D'ETANCHEITE	DICHTRING	SEAL	ZAPTIVNI PRSTEN
		15970421	1	VITE	VIS	SCHRAUBE	SCREW	ZAVRTANJ
		15975421	8	VITE	VIS	SCHRAUBE	SCREW	ZAVRTANJ
		16043421	6	VITE (01-807)	VIS	SCHRAUBE	SCREW	ZAVRTANJ
		16044021	6	VITE	VIS	SCHRAUBE	SCREW	ZAVRTANJ
		23788101	6	DADO	ECROU	MUTTER	NUT	MATICA



402/420 - 404/420 DT

01 02

**RUOTISMI CAMBIO DI VELOCITÀ**

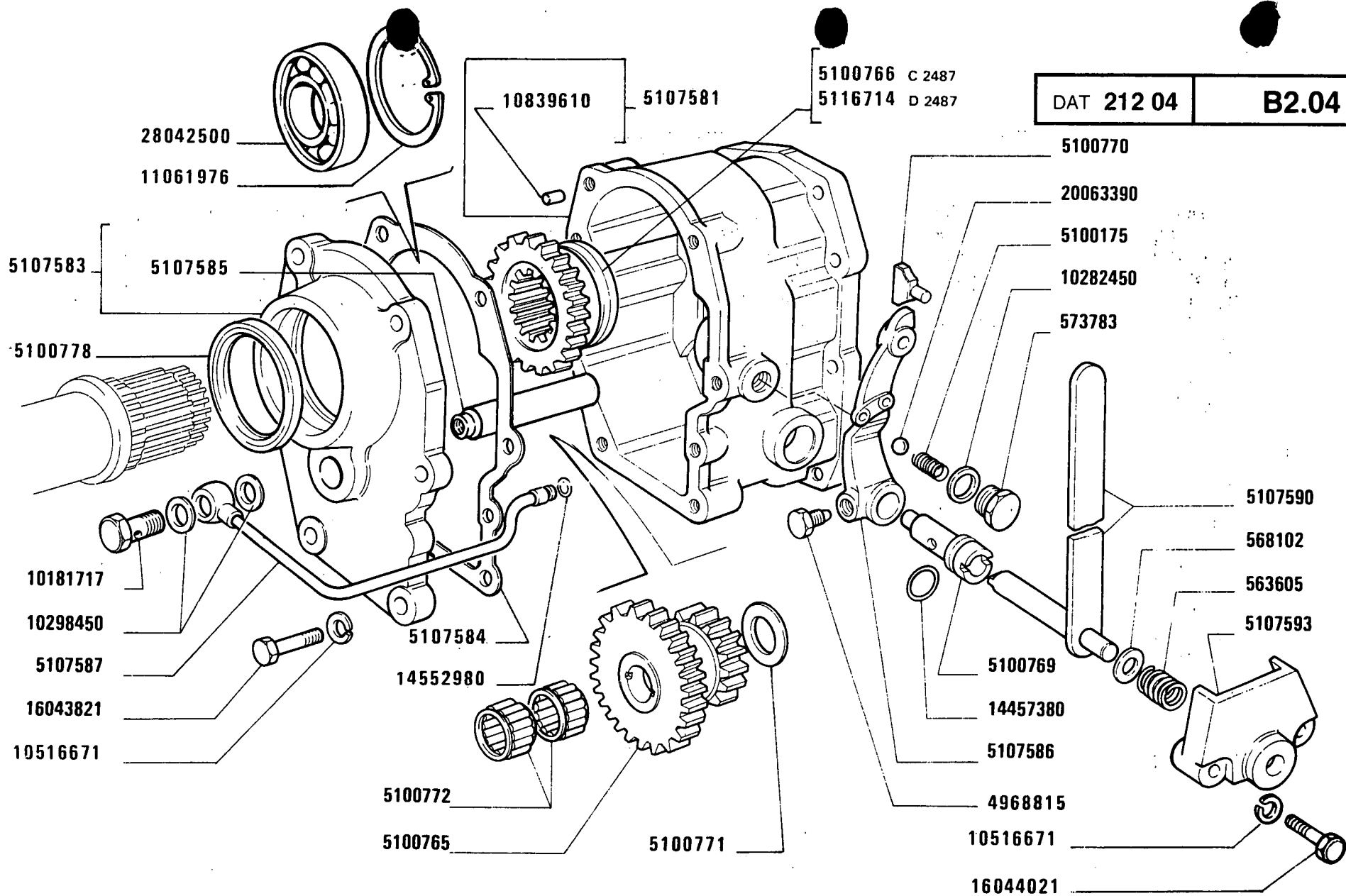
Engrenages de boîte de vitesses  
 Zahräder und Wellen des Wechselgetriebes

Transmission Gears  
 Zupčanici menjača

**B2.04**

MODIF	ANT. MODIF	N. ORDIN.	Q.	DENOMINAZIONE	DESIGNATION	BENENNUNG	DESCRIPTION	NAZIV
		561405	1	ALBERO R.M. COMPL.	ARBRE	WELLE	SHAFT	VRATILO
		561516	1	BOCCOLA	DOUILLE	BUECHSE	BUSH	CAURA
C2144		587854	1	BOCCOLA	DOUILLE	BUECHSE	BUSH	CAURA
		4970156	1	MANICOTTO DI TRASCINAMENTO	MANCHON	MITNEHMER	SLEEVE	VUCNA PRIRUBNICA
		4970168	1	ALBERO (654)	ARBRE	WELLE	SHAFT	VRATILO
C2144		5100125	1	ALBERO PRIMARIO COMPL.	ARBRE PRIMAIRE	HAUPTWELLE	MAIN SHAFT	GLAVNA OSOVINA
C2147		5100129	1	INGRANAGGIO CONDOTTO	PIGNON CONDUIT	ANGETRIEBENES ZAHNRAD	DRIVEN GEAR	ZUPCANIK
		5100130	1	INGRANAGGIO	PIGNON	ZAHNRAD	GEAR	ZUPCANIK
		5100131	1	INGRANAGGIO	PIGNON	ZAHNRAD	GEAR	ZUPCANIK
		5100133	1	COPERCHIO	COUVERCLE	DECKEL	COVER	POKLOPAC
		5100134	1	GUARNIZIONE DI TENUTA	JOINT	DICHTUNG	GASKET	ZAPTIVKA
		5100137	1	ROSETTA	RONDELLE	SCHEIBE	WASHER	PODLOSKA
		5100138	1	ANELLO DI APPOGGIO	RONDELLE DE BUTEE	DRUCKSCHEIBE	THRUST RING	POTPORNI PRSTEN
		5100143	1	BUSSOLA	DOUILLE	GEWINDEBUECHSE	BUSHING	NOSECA CAURA
		5100160	1	COPERCHIO (654)	COUVERCLE	DECKEL	COVER	POKLOPAC
		5100167	1	BOCCOLA	DOUILLE	BUECHSE	BUSH	CAURA
		5100182	1	INGRANAGGIO R.M. COMPL.	PIGNON	ZAHNRAD	GEAR	ZUPCANIK
		5100183	1	DADO	ECROU	MUTTER	NUT	MATICA
		5100184	1	ANELLO DI SICUREZZA	ARRETOIR	SICHERUNGSRING	LOCKRING	OSIGURAC
		5100185	1	CUSCINETTO	COUSSINET	LAGERSCHALE	BEARING	LEZAJ
C2147		5100188	2	CUSCINETTO	COUSSINET	LAGERSCHALE	BEARING	LEZAJ
C2487		5100756	1	ALBERO PRIMARIO COMPL. (111)	ARBRE PRIMAIRE	HAUPTWELLE	MAIN SHAFT	GLAVNA OSOVINA
		5101940	1	INGRANAGGIO CONDUTTORE 2A 3A	PIGNON CONDUCTEUR	TREIBENDES ZAHNRAD	DRIVING GEAR	ZUPCANIK
		5101941	1	INGRANAGGIO CONDUTTORE 1A	PIGNON CONDUCTEUR	TREIBENDES ZAHNRAD	DRIVING GEAR	ZUPCANIK
		5103603	1	ANELLO DI APPOGGIO	RONDELLE DE BUTEE	DRUCKSCHEIBE	THRUST RING	POTPORNI PRSTEN
		5104098	1	BUSSOLA (111)	DOUILLE	GEWINDEBUECHSE	BUSHING	NOSECA CAURA
D2144		5105575	1	BOCCOLA	DOUILLE	BUECHSE	BUSH	CAURA
D2144		5105603	1	ALBERO PRIMARIO COMPL.	ARBRE PRIMAIRE	HAUPTWELLE	MAIN SHAFT	GLAVNA OSOVINA
D2147		5105719	1	INGRANAGGIO CONDOTTO	PIGNON CONDUIT	ANGETRIEBENES ZAHNRAD	DRIVEN GEAR	
D2147		5105720	2	CUSCINETTO	COUSSINET	LAGERSCHALE	BEARING	LEZAJ
		5107576	1	ALBERO R.M. COMPL. (111)	ARBRE	WELLE	SHAFT	VRATILO
	28553382	5108149	1	ANELLO DI TENUTA	JOINT D'ETANCHEITE	DICHTRING	SEAL	
D2487		5116724	1	ALBERO PRIMARIO COMPL. (111)	ARBRE PRIMAIRE	HAUPTWELLE	MAIN SHAFT	GLAVNA OSOVINA





DAT 212 04

B2.04 /1

5100766 C 2487  
5116714 D 2487

- 28042500
- 11061976
- 10839610
- 5107581
- 510770
- 20063390
- 5107583
- 5107585
- 5100175
- 10282450
- 5100778
- 573783
- 10181717
- 10298450
- 5107587
- 16043821
- 10516671
- 5107584
- 14552980
- 510772
- 5100765
- 5100771
- 5107590
- 568102
- 563605
- 5107593
- 5100769
- 14457380
- 5107586
- 4968815
- 10516671
- 16044021

(111)

402/420 - 404/420 DT

01 02

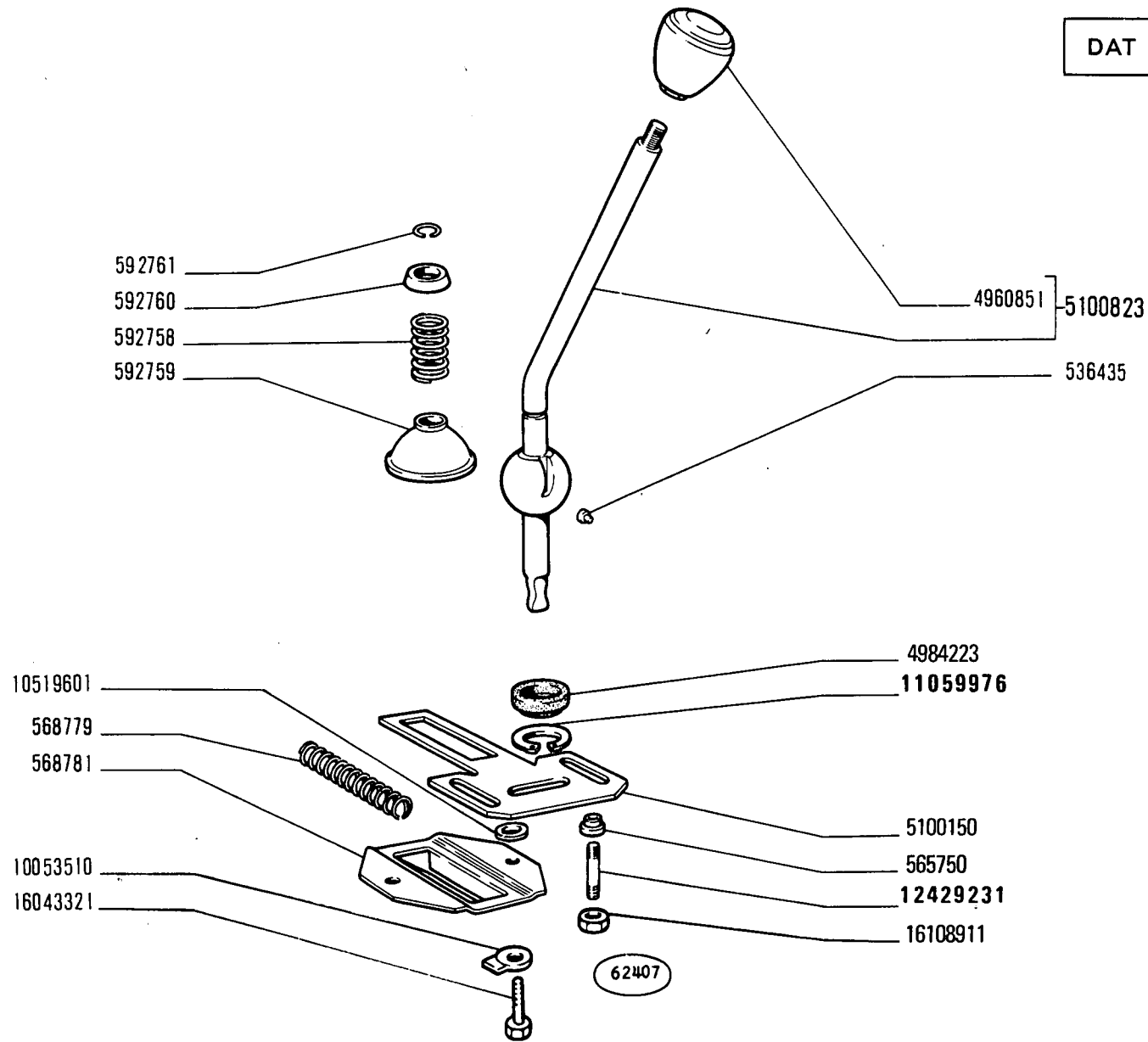
**RUOTISMI CAMBIO DI VELOCITÀ**

*Engrenages de boîte de vitesses  
Zahnräder und Wellen des Wechselgetriebes*

*Transmission Gears  
Engranajes del cambio*

B2.04 /1

MODIF	ANT.MODIF	N.ORDIN.	Q.	DENOMINAZIONE	DESIGNATION	BENENNUNG	DESCRIPTION	NAZIV
		563605	1	MOLLA	RESSORT	FEDER	SPRING	OPRUGA
		568102	1	ROSETTA DI SICUREZZA	RONDELLE FREIN	SICHERUNGSRING	LOCKWASHER	OSIGURAC
		573783	1	TAPPO	BOUCHON	STOPFEN	PLUG	CEP
	593775	4968815	1	VITE	VIS	SCHRAUBE	SCREW	ZAVRTANJ
		5100175	1	MOLLA	RESSORT	FEDER	SPRING	OPRUGA
		5100765	1	INGRANAGGIO	PIGNON	ZAHNRAD	GEAR	ZUPCANIK
C2487		5100766	1	INGRANAGGIO	PIGNON	ZAHNRAD	GEAR	ZUPCANIK
		5100769	1	PERNO	AXE	BOLZEN	PIN	OSOVINICA
		5100770	1	PATTINO	PATIN	GLEITSTEIN	PAD	KLIZNA STOPA
		5100771	2	RALLA	CRAPAUDINE	DRUCKSCHEIBE	THRUST PLATE	DISK
		5100772	2	CUSCINETTO	COUSSINET	LAGERSCHALE	BEARING	LEZAJ
		5100778	1	GUARNIZIONE DI TENUTA	JOINT	DICHTUNG	GASKET	ZAPTIVKA
		5107581	1	SCATOLA COMPLETA	CARTER	GEHAUSE	CASE	KUCISTE
		5107583	1	COPERCHIO COMPLETO	COUVERCLE	DECKEL	COVER	POKLOPAC
		5107584	1	GUARNIZIONE DI TENUTA	JOINT	DICHTUNG	GASKET	ZAPTIVKA
		5107585	1	PERNO	AXE	BOLZEN	PIN	OSOVINICA
		5107586	1	LEVA	LEVIER	HEBEL	LEVER	POLUGA
		5107587	1	TIRANTE DI STERZO TRASVERSALE COMPLETO	BARRE D'ACCOUPLE- MENT	SPURSTANGE	TRACK ROD	URETENO
		5107590	1	LEVA COMPLETA	LEVIER	HEBEL	LEVER	POLUGA
		5107593	1	SUPPORTO	SUPPORT	LAGER	SUPPORT	NOSAC
D2487		5116714	1	INGRANAGGIO	PIGNON	ZAHNRAD	GEAR	ZUPCANIK
		10181717	1	BOCCHETTONE	VIS CREUSE	HOHLSCHRAUBE	UNION	PRIKLJUCNI ZAVRTANJ
		10282460	1	GUARNIZIONE DI TENUTA	JOINT	DICHTUNG	GASKET	ZAPTIVKA
		10298460	2	GUARNIZIONE DI TENUTA	JOINT	DICHTUNG	GASKET	ZAPTIVKA
	10516670	10516671	8	ROSETTA DI TENUTA	JOINT D'ETANCHEITE	DICHTRING	GASKET	ZAPTIVNA PODLOSKA
		10839610	2	GRANO	ERGOT	PASSTIFT	DOWEL	CIVIJA
	11061975	11061976	1	ANELLO	BAGUE	RING	RING	ZAPTIVNA
		14452980	1	GUARNIZIONE DI TENUTA	JOINT	DICHTUNG	GASKET	ZAPTIVKA
		14457380	1	GUARNIZIONE DI TENUTA	JOINT	DICHTUNG	GASKET	ZAPTIVKA
		16043821	6	VITE	VIS	SCHRAUBE	SCREW	ZAVRTANJ
		16044021	2	VITE	VIS	SCHRAUBE	SCREW	ZAVRTANJ
		20063390	1	SFERA	BILLE	KUGEL	BALL	KUGLA
		28042500	1	CUSCINETTO	COUSSINET	LAGERSCHALE	BEARING	LEZAJ

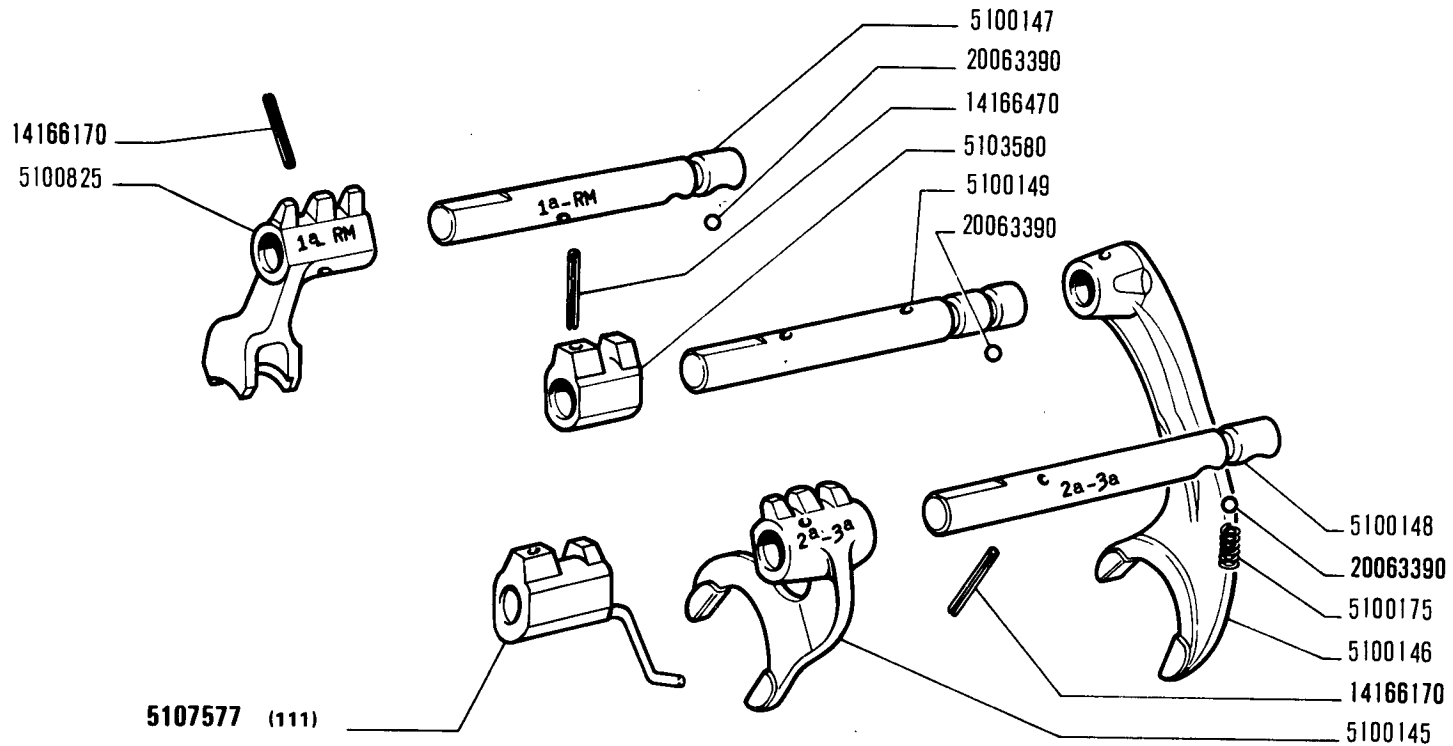


**COMANDI ESTERNI CAMBIO DI VELOCITÀ**

*Commandes extérieures de boîte de vitesses  
Äussere Getriebebeschaltung*

*Gearshift Outer Controls  
Spolnje komande menjača*

MODIF	ANT.MODIF	N.ORDIN.	Q.	DENOMINAZIONE	DESIGNATION	BENENNUNG	DESCRIPTION	NAZIV
		536435	2	GRANO	ERGOT	PASSTIFT	DOWEL	CIVIJA
		565750	2	DISTANZIALE	ENTRETOISE	ABSTANDSTUECK	SPACER	ODSTOJNIK
		568779	1	MOLLA	RESSORT	FEDER	SPRING	OPRUGA
		568781	1	STAFFA	ETRIER	HALTER	BRACKET	NOSAC
		592758	1	MOLLA	RESSORT	FEDER	SPRING	OPRUGA
		592759	1	CALOTTA	CALOTTE	KAPPE	CAP	KUGLASTA KAMCA
		592760	1	SCODELLINO	CUVETTE	TELLERSCHEIBE	CUP	CASICA
		592761	1	ANELLO DI SICUREZZA	ARRETOIR	SICHERUNGSRING	LOCKRING	OSIGURAC
		4960851	1	IMPUGNATURA	POIGNEE	GRIFF	KNOB	DUGMA
		4984223	1	ANELLO DI TENUTA	JOINT D'ETANCHEITE	DICHTRING	SEAL	ZAPTIVNI PRSTEN
		5100150	1	SETTORE DI RIFERIMENTO	SECTEUR DE REFE- RENCE	RASTENPLATTE	REFERENCE SECTOR	SEGMENT ZA CENTRIRAJA
		5100823	1	LEVA COMPL.	LEVIER	HEBEL	LEVER	POLUGA
		10053510	2	PIASTRINA DI SICUREZZA	PLAQUETTE FREIN	SICHERUNGSBLECH	LOCKPLATE	SIGURNOSNA PLOCICA
		10519601	2	ROSETTA	RONDELLE	SCHEIBE	WASHER	PODLOSKA
11059975		11059976	1	ANELLO DI SICUREZZA	ARRETOIR	SICHERUNGSRING	LOCKRING	OSIGURAC
12429910		12429231	2	PRIGIONIERO	GOUJON	STIFTSCHRAUBE	STUD	URVTANJ
		16043321	2	VITE	VIS	SCHRAUBE	SCREW	ZAVRTANJ
		16108911	2	DADO	ECROU	MUTTER	NUT	MATICA



62424

402/420 - 404/420 DT

01 02

COMANDI INTERNI CAMBIO DI VELOCITÀ

Commandes intérieures de boîte de vitesses  
Innere Getriebeschaltung

Gearshift Inner Controls  
Unutrašnje komande menjača

B2.10

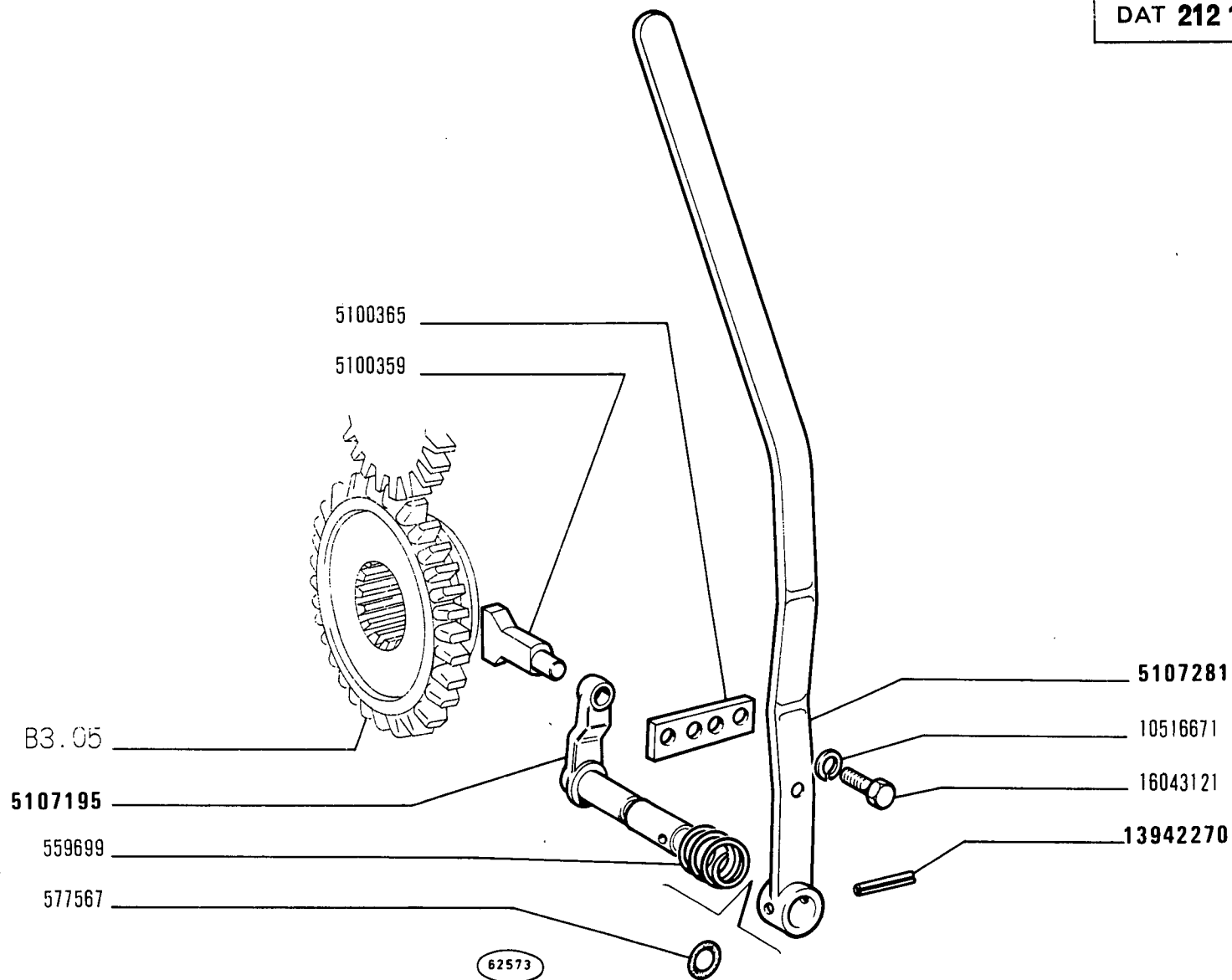
25 GIU. 1980

8

MODIF	ANT.MODIF	N.ORDIN.	Q.	DENOMINAZIONE	DESIGNATION	BENENNUNG	DESCRIPTION	DENOMINACIONES
		5100145	1	FORCELLA 2A 3A	FOURCHE	GABEL	FORK	HORQUILLA
		5100146	1	FORCELLA	FOURCHE	GABEL	FORK	HORQUILLA
		5100147	1	ASTA 1A R.M.	TIGE	STANGE	ROD	VARILLA
		5100148	1	ASTA 2A 3A	TIGE	STANGE	ROD	VARILLA
		5100149	1	ASTA	TIGE	STANGE	ROD	VARILLA
		5100175	3	MOLLA	RESSORT	FEDER	SPRING	RESORTE
		5100825	1	FORCELLA 1A R.M.	FOURCHE	GABEL	FORK	HORQUILLA
		5103580	1	NASELLO	TENON	ANSCHLAG	DOG	TOPE
		5107577	1	NASELLO (111)	TENON	ANSCHLAG	DOG	TOPE
		14166170	3	SPINA	GOUPILLE	STIFT	PIN	PASADOR
		14166470	1	SPINA	GOUPILLE	STIFT	PIN	PASADOR
		20063390	5	SFERA	BILLE	KUGEL	BALL	BOLA

DAT 212 15

B2.15



402/420 - 404/420 DT

02

**COMANDO INNESTO TRAZIONE ANTERIORE**

*Commande d'enclenchement de traction AV  
Schaltung des Vorderradantriebs*

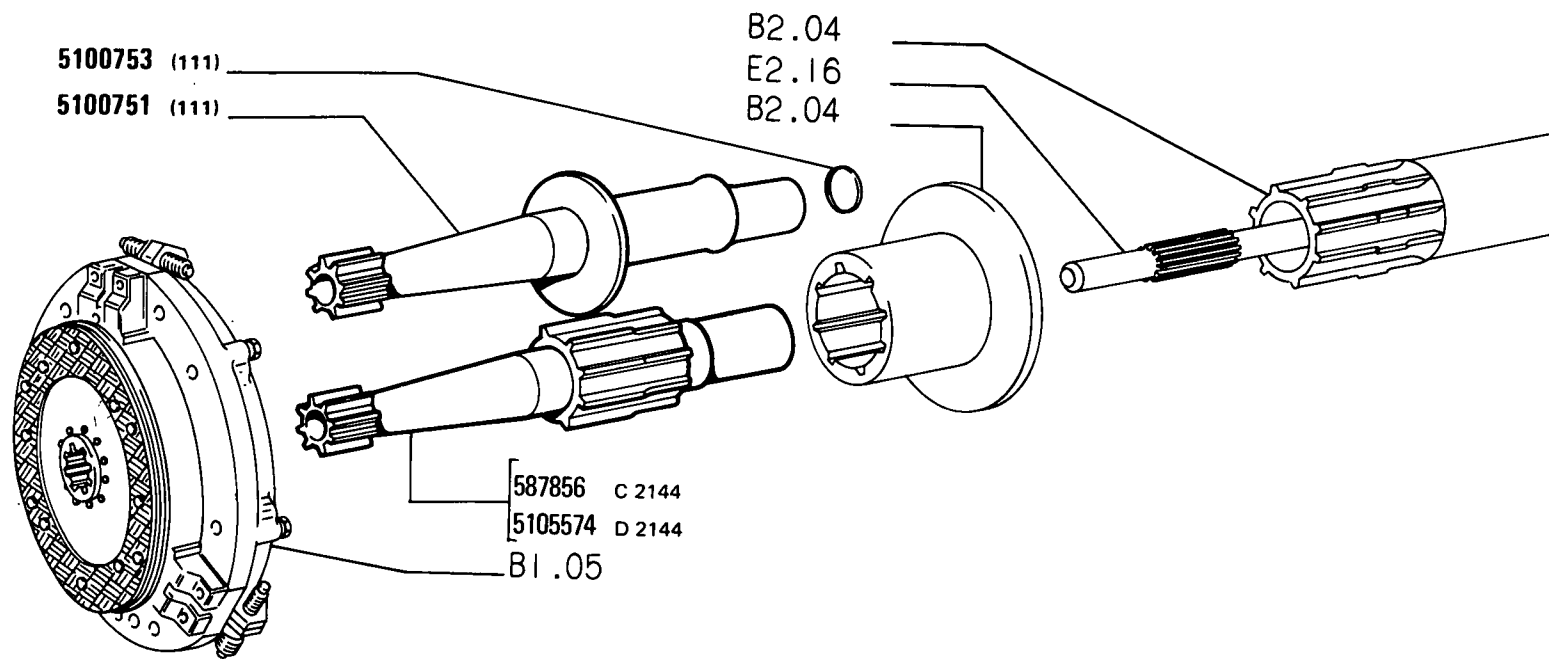
*Front Wheel Drive Control  
Komanda kvačila prednjeg pogona*

**B2.15**

8

MODIF	ANT.MODIF	N.ORDIN.	Q.	DENOMINAZIONE	DESIGNATION	BENENNUNG	DESCRIPTION	NAZIV
		° 559699	1	MOLLA	RESSORT	FEDER	SPRING	OPRUGA
		° 577567	1	ANELLO DI TENUTA	JOINT D'ETANCHEITE	DICHTRING	SEAL	ZAPTIUNI PRSTEN
		° 5100359	1	PATTINO	PATIN	GLEITSTEIN	PAD	KLIZNA STOPA
		° 5100365	1	SETTORE DI RIFERIMENTO	SECTEUR DE REFERENCE	RASTENPLATTE	REFERENCE SECTOR	SEGMENT ZA CENTRIRANJE
° 5100360	° 5107195		1	LEVA	LEVIER	HEBEL	LEVER	POLUGA
- 5100392	- 5107281		1	LEVA	LEVIER	HEBEL	LEVER	POLUGA
	10516671		2	ROSETTA DI SICUREZZA	RONDELLE FREIN	SICHERUNGSRING	LOCKWASHER	OSIGURAC
	13942270		1	SPINA	GOUPILLE	STIFT	PIN	CIVIJA
	16043121		2	VITE	VIS	SCHRAUBE	SCREW	ZAVRTANJ





402/420 - 404/420 DT

01 02

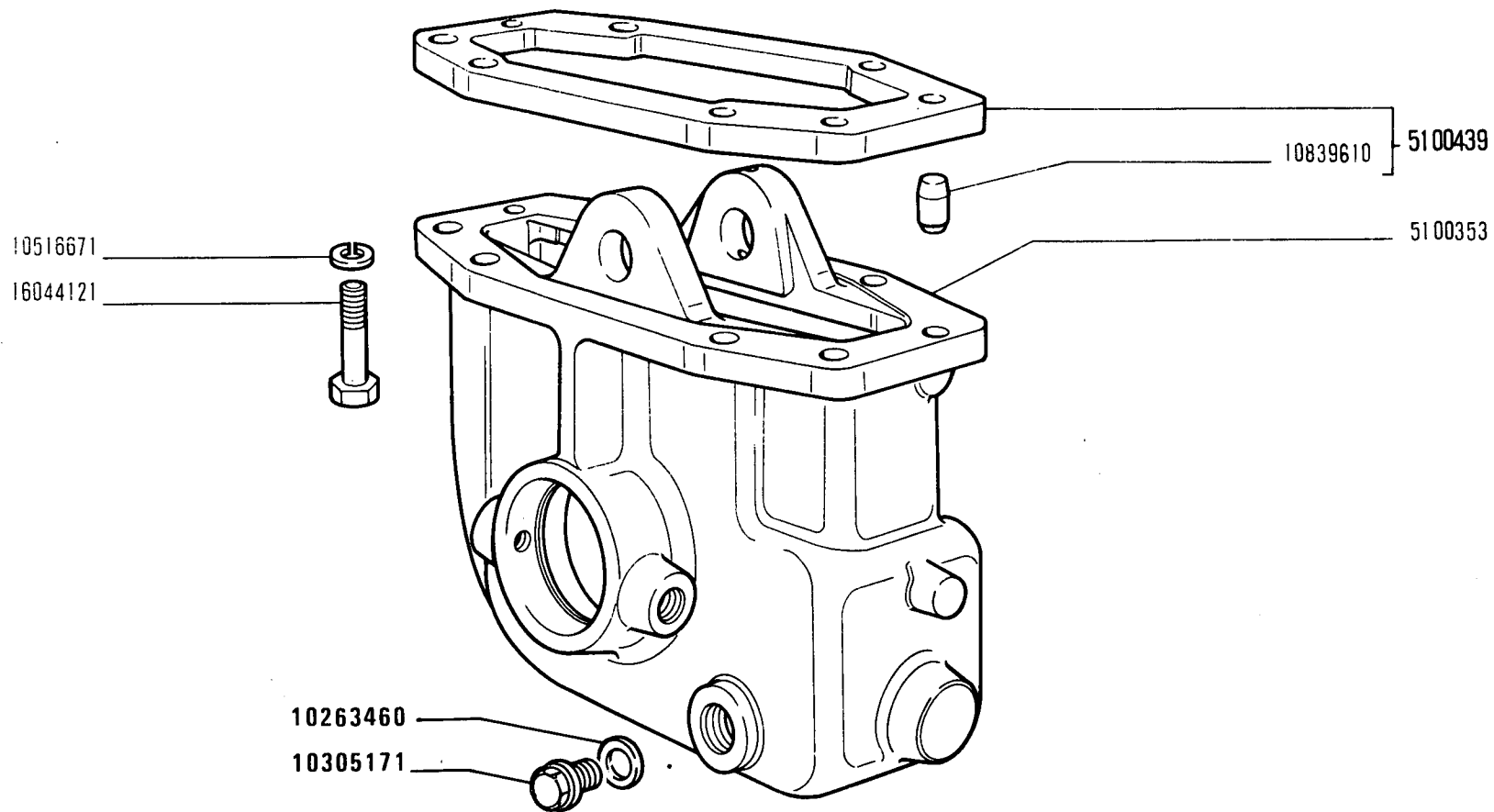
**TRASMISSIONE TRA FRIZIONE E CAMBIO**

*Transmission entre embrayage et de boîte de vitesses*  
*Übertragungswelle zwischen Kupplung und Getriebe*

*Clutch-to-Transmission Propeller Shaft*  
*Prenos izmedju kvačila i menjač*

25 GIU. 1980

MODIF	ANT.MODIF	N.ORDIN.	C.	DENOMINAZIONE	DESIGNATION	BENENNUNG	DESCRIPTION	DENOMINACIONES
C2144		587856	1	ALBERC	ARBRE	WELLE	SHAFT	ARBOL
	●	5100751	1	ALBERO (111)	ARBRE	WELLE	SHAFT	ARBOL
	●	5100753	1	GUARNIZIONE 28X22X4 (111)	GARNITURE	BELAG	PAD	FORRO
02144		5105574	1	ALBERC	ARBRE	WELLE	SHAFT	ARBOL



62456

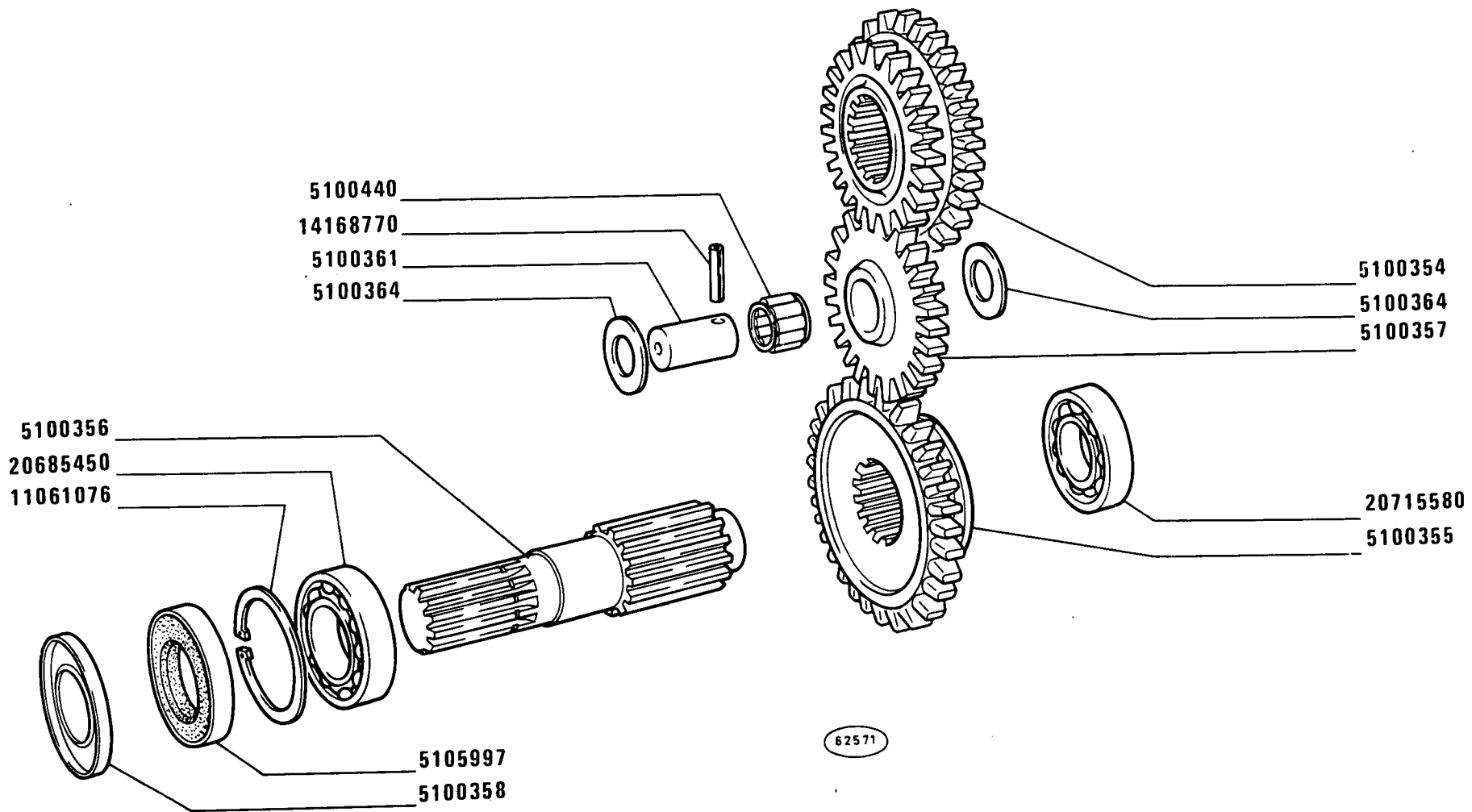
**402/420 - 404/420 DT**  
02

**GRUPPO DI RINVIO, SCATOLA E COPERCHI**  
*Groupe de renvoi, carter et couvercles*  
*Zwischengetriebe-Gehäuse und Deckel*

**Idler Unit, Casing and Covers**  
*Sklop izvoda pogona, kučište i poklopci*

**B3.04**  
8

MODIF	ANT.MODIF	N.ORDIN.	Q.	DENOMINAZIONE	DESIGNATION	BENENNUNG	DESCRIPTION	NAZIV
		5100353	1	SCATOLA	CARTER	GEHAUSE	CASE	KUCISTE
		5100439	1	DISTANZIALE COMPL.	ENTRETOISE	ABSTANDSTUECK	SPACER	ODSTOJNIK
		10263460	1	GUARNIZIONE DI TENUTA	JOINT	DICHTUNG	GASKET	ZAPTIVKA
		10305171	1	TAPPO	BOUCHON	STOPFEN	PLUG	CEP
		10516671	6	ROSETTA DI SICUREZZA	RONDELLE FREIN	SICHERUNGSRING	LOCKWASHER	OSIGURAC
		10839610	4	GRANO	ERGOT	PASSTIFT	DOWEL	CIVIJA
		16044121	6	VITE	VIS	SCHRAUBE	SCREW	ZAVRTANJ



402/420 - 404/420 DT

02

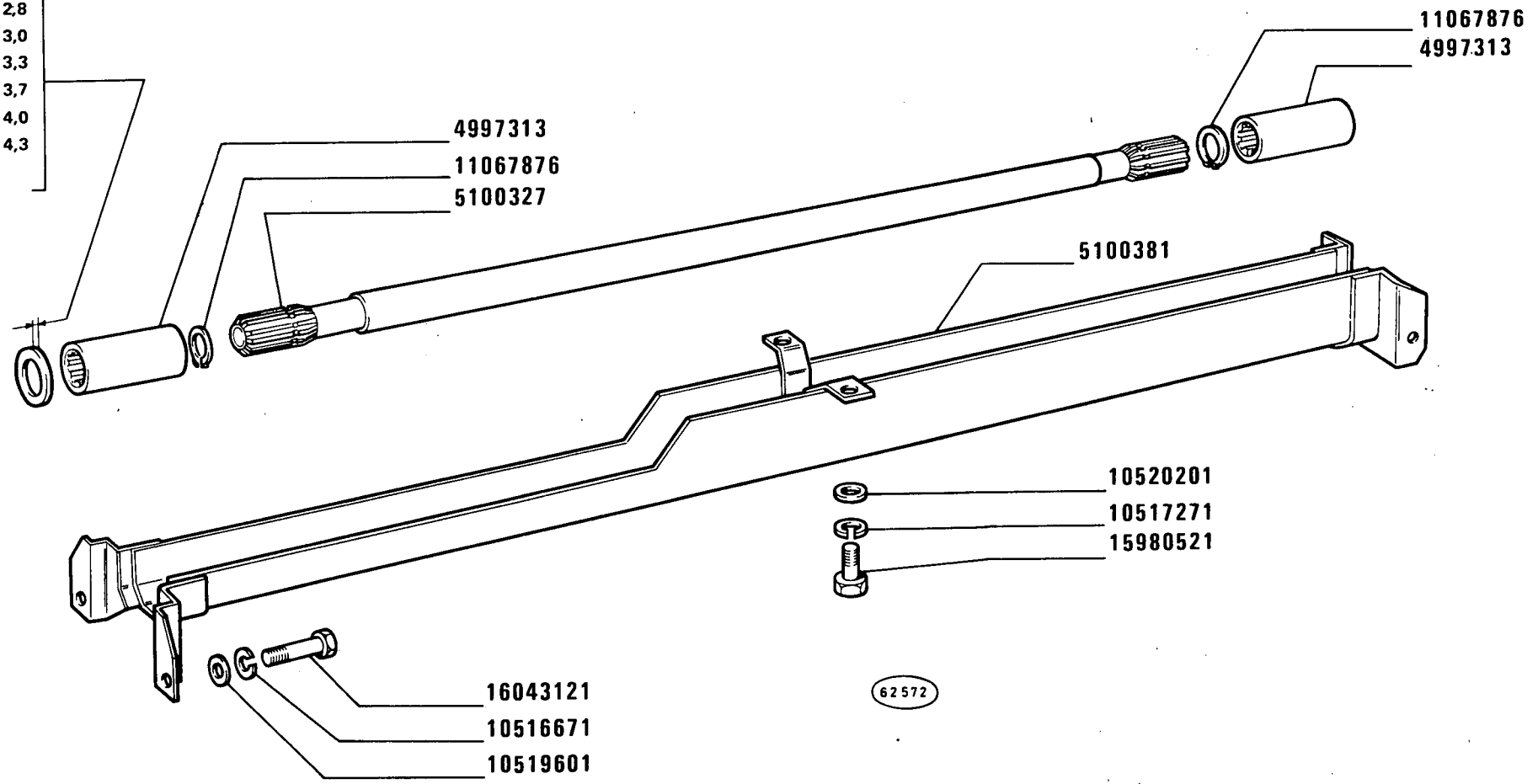
**RUOTISMI GRUPPO DI RINVIO**

*Engrenages de groupe de renvoi  
 Zähnradler und Wellen des Zwischengetriebes*

*Idler Unit Gears  
 Rotacijski delovi sklopa izvoda pogona*

MODIF	ANT.MODIF	N.ORDIN.	Q.	DENOMINAZIONE	DESIGNATION	BENENNUNG	DESCRIPTION	NAZIV
		5100354	1	INGRANAGGIO CONDUTTORE	PIGNON CONDUCTEUR	TREIBENDES ZAHNRAD	DRIVING GEAR	ZUPCANIK
		5100355	1	INGRANAGGIO CONDUTTORE	PIGNON CONDUCTEUR	TREIBENDES ZAHNRAD	DRIVING GEAR	ZUPCANIK
		5100356	1	ALBERO DI COMANDO	ARBRE DE COMMANDE	ANTRIEBSWELLE	DRIVE SHAFT	UPRAVLJACKA OSOVINA
		5100357	1	INGRANAGGIO DI RINVIO	PIGNON DE RENVOI	ZWISCHENZAHNRAD	IDLE GEAR	MEDJUZUPCANIK
		5100358	1	DISCO	DISQUE	SCHEIBE	PLATE	DISK
		5100361	1	ALBERO	ARBRE	WELLE	SHAFT	VRATILO
		5100364	2	ANELLO DI APPOGGIO	RONDELLE DE BUTEE	DRUCKSCHEIBE	THRUST RING	POTPORNO PRSTEN
		5100440	1	CUSCINETTO	COUSSINET	LAGERSCHALE	BEARING	LEZAJ
40002790		5105997	1	ANELLO DI TENUTA	JOINT D'ETANCHEITE	DICHTRING	SEAL	ZAPTIVNI PRSTEN
11061075		11061076	1	ANELLO DI SICUREZZA	ARRETOIR	SICHERUNGSRING	LOCKRING	OSIGURAC
		14168770	1	SPINA	GOUVILLE	STIFT	PIN	CIVIJA
		20685450	1	CUSCINETTO	COUSSINET	LAGERSCHALE	BEARING	LEZAJ
		20715580	1	CUSCINETTO	COUSSINET	LAGERSCHALE	BEARING	LEZAJ

- 4997301 2,2
- 4997302 2,5
- 4997303 2,8
- 4997304 3,0
- 4997305 3,3
- 4997306 3,7
- 4997307 4,0
- 4997308 4,3



**402/420 - 404/420 DT**

02

**TRASMISSIONE TRA GRUPPO DI RINVIO E PONTE ANTERIORE**

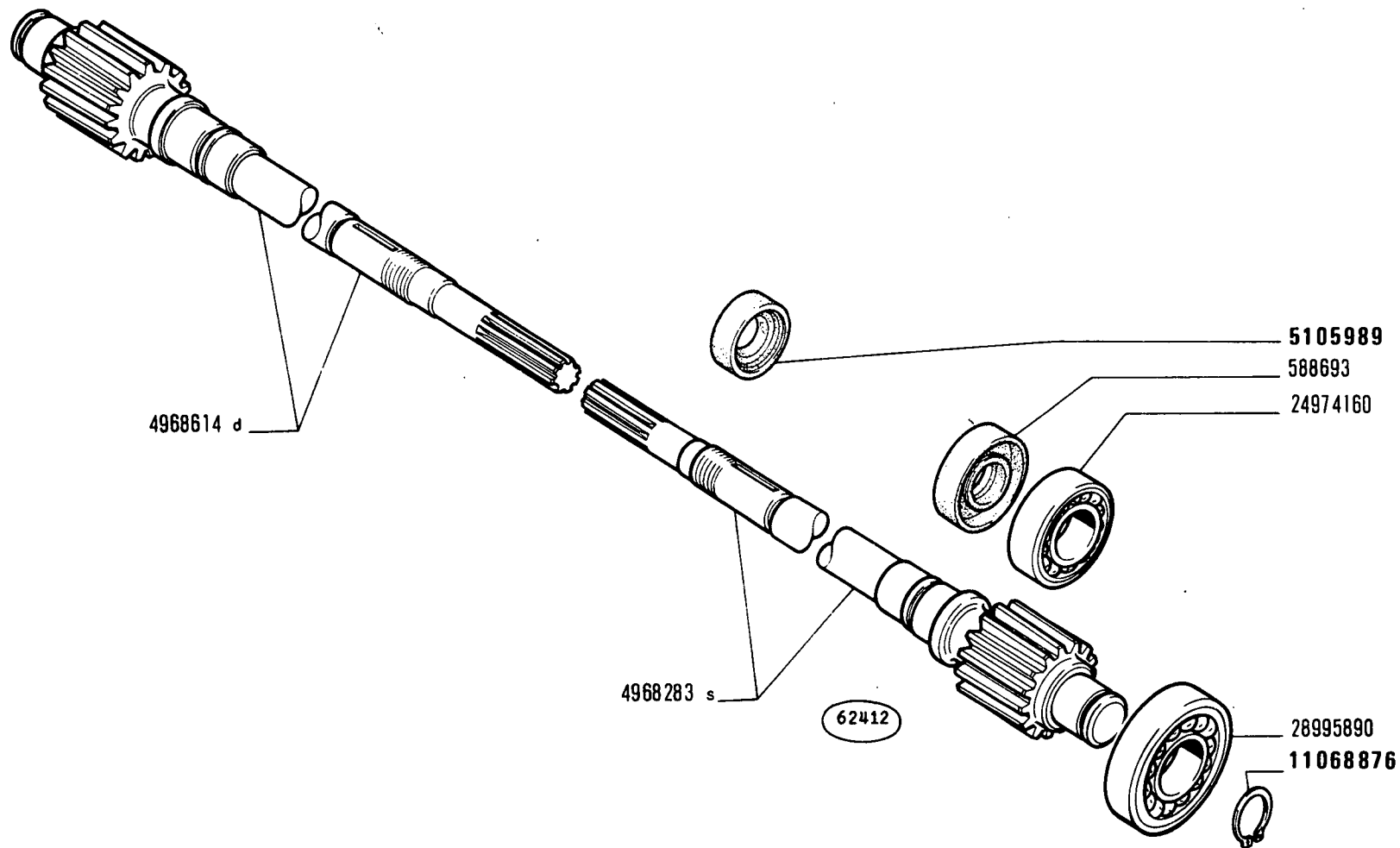
*Transmission entre groupe de renvoi et pont AV  
Übertragungswelle zwischen Zwischengetriebe  
und Vorderachse*

*Idler Unit-to-Front-Axle Propeller Shaft  
Prenos između prenosnog pogonskog  
sklopa i prednjeg mosta*

**B3.09**

MODIF	ANT.MODIF	N.ORDIN.	Q.	DENOMINAZIONE	DESIGNATION	BENENNUNG	DESCRIPTION	NAZIV
		4997301	1	ANELLO SP.2,2	BAGUE	RING	RING	PRSTEN
		4997302	1	ANELLO SP.2,5	BAGUE	RING	RING	PRSTEN
		4997303	1	ANELLO SP.2,8	BAGUE	RING	RING	PRSTEN
		4997304	1	ANELLO SP.3	BAGUE	RING	RING	PRSTEN
		4997305	1	ANELLO SP.3,3	BAGUE	RING	RING	PRSTEN
		4997306	1	ANELLO SP.3,7	BAGUE	RING	RING	PRSTEN
		4997307	1	ANELLO SP.4,0	BAGUE	RING	RING	PRSTEN
		4997308	1	ANELLO SP.4,3	BAGUE	RING	RING	PRSTEN
		4997313	2	MANICOTTO DI TRASCINAMENTO	MANCHON	MITNEHMER	SLEEVE	VUCNA PRIRUBNICA
		5100327	1	ALBERO DI TRASMISSIONE	ARBRE DE TRANSMISSION	UEBERTRAGUNGSWELLE	PROPELLER SHAFT	VRETENO
		5100381	1	PROTEZIONE	PROTECTION	ABDECKUNG	SHIELD	ZASTITA
		10516671	4	ROSETTA DI SICUREZZA	RONDELLE FREIN	SICHERUNGSRING	LOCKWASHER	OSIGURAC
		10517271	2	ROSETTA DI SICUREZZA	RONDELLE FREIN	SICHERUNGSRING	LOCKWASHER	OSIGURAC
		10519601	4	ROSETTA	RONDELLE	SCHEIBE	WASHER	PODLOSKA
		10520201	2	ROSETTA	RONDELLE	SCHEIBE	WASHER	PODLOSKA
11067875		11067876	4	ANELLO DI SICUREZZA	ARRETOIR	SICHERUNGSRING	LOCKRING	OSIGURAC
		15980521	2	VITE	VIS	SCHRAUBE	SCREW	ZAVRTANJ
		16043121	4	VITE	VIS	SCHRAUBE	SCREW	ZAVRTANJ





402/420 - 404/420 DT

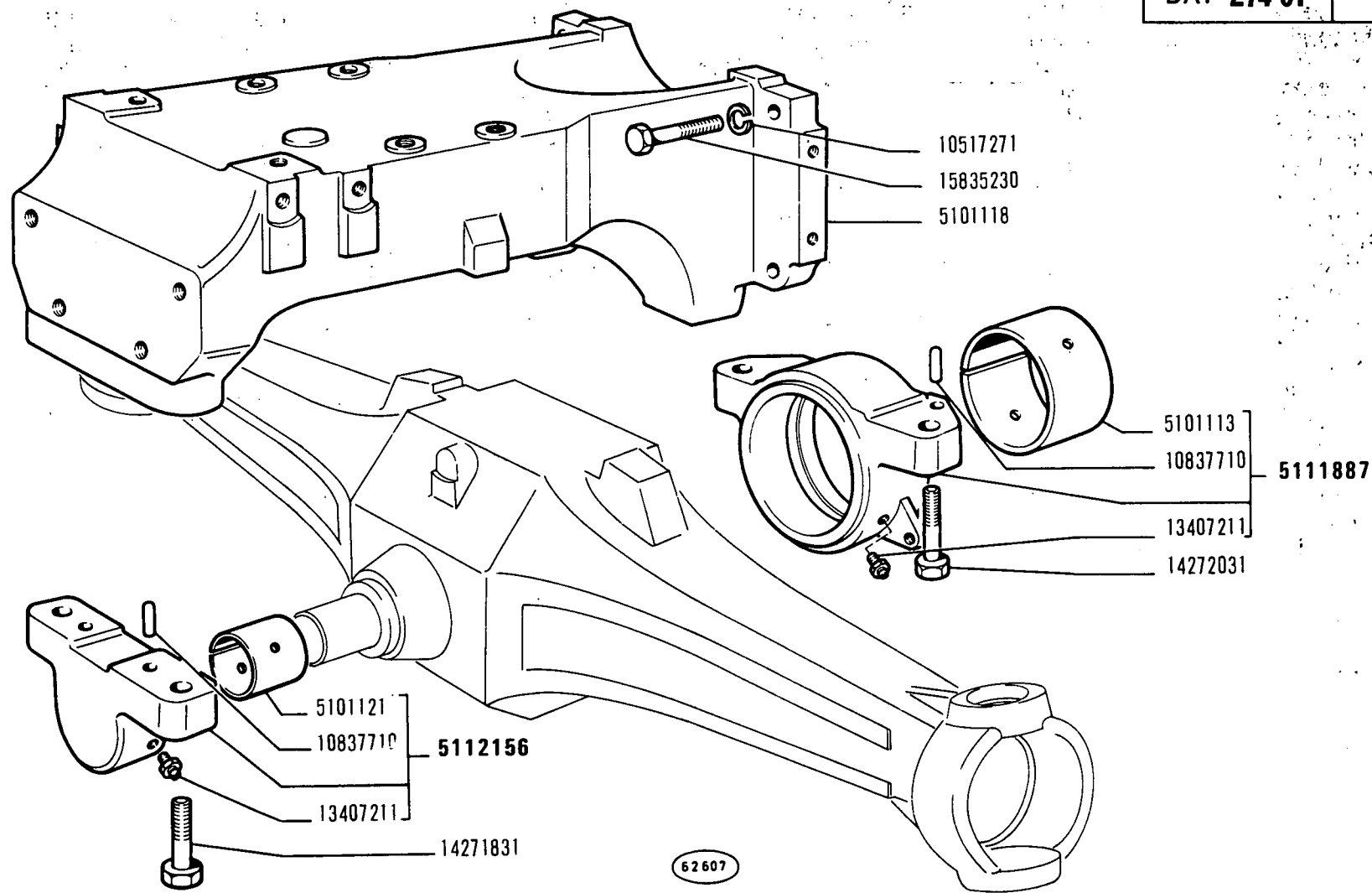
01 02

**SEMIALBERI DIFFERENZIALE**

*Arbres de différentiel  
Achswellen*

*Axle Shafts  
Poluosovine diferenciala*

MODIF	ANT.MODIF	N. ORDIN.	Q.	DENOMINAZIONE	DESIGNATION	BENENNUNG	DESCRIPTION	NAZIV
		588693	2	GUARNIZIONE DI TENUTA	JOINT	DICHTUNG	GASKET	ZAPTIVKA
		4968283	1	SEMIALBERO S	ARBRE	WELLE	SHAFT	POLVOSOVINA
		4968614	1	SEMIALBERO D	ARBRE	WELLE	SHAFT	POLVOSOVINA
40001330		5105989	2	ANELLO DI TENUTA	JOINT D'ETANCHEITE	DICHTRING	SEAL	ZAPTIVNI PRSTEN
11068875		11068876	4	ANELLO DI SICUREZZA	ARRETOIR	SICHERUNGSRING	LOCKRING	OSIGURAC
		24974160	2	CUSCINETTO	COUSSINET	LAGERSCHALE	BEARING	LEZAJ
		28995890	2	CUSCINETTO	COUSSINET	LAGERSCHALE	BEARING	LEZAJ



402/420 - 404/420 DT

02

**PONTE ANTERIORE E SEMIALBERI DIFFERENZIALE**

*Pont AV et arbres de différentiel  
Vorderachse und Achswellen*

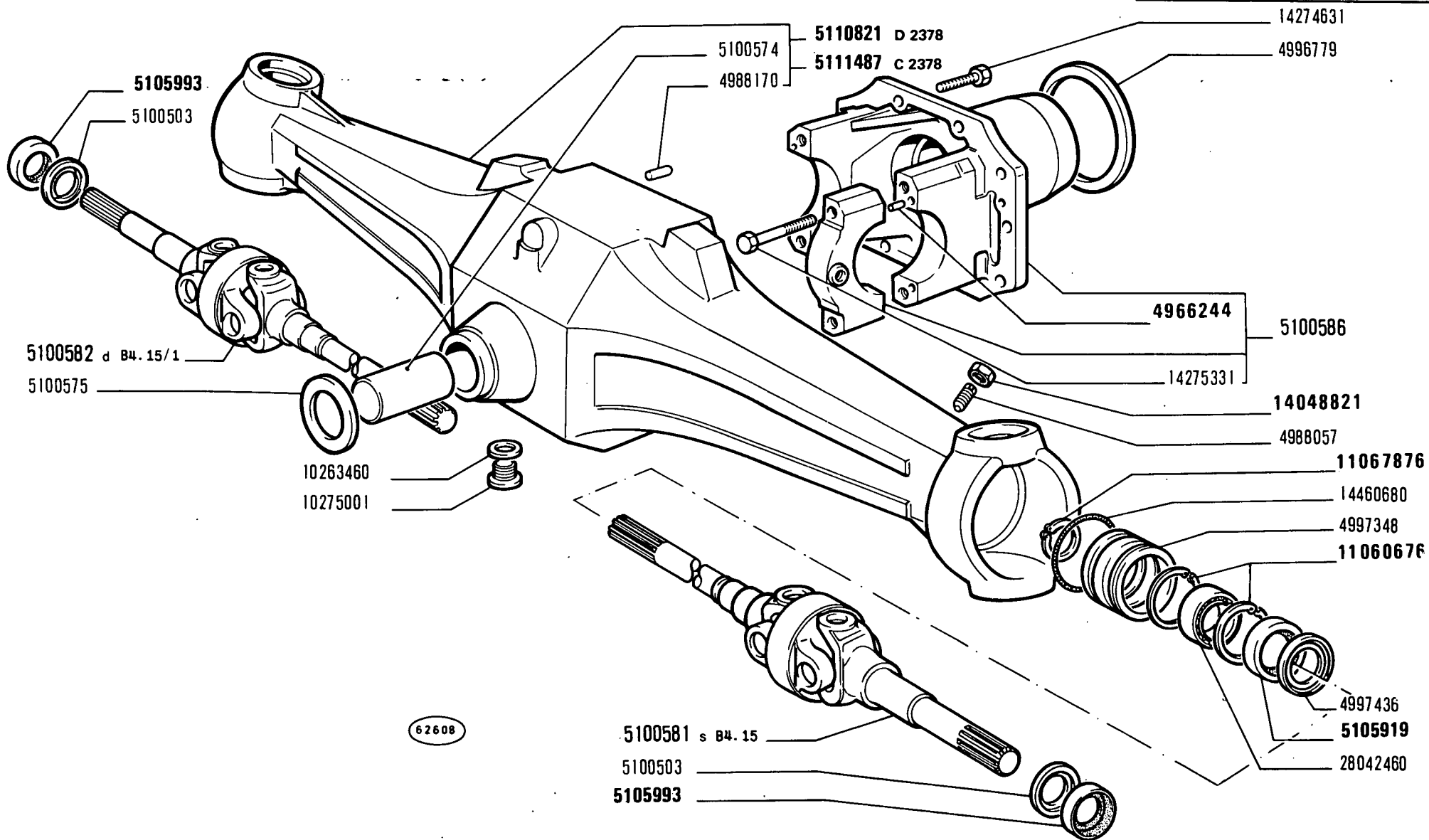
*Front Axle and Axle Shafts  
Prednji most i poluosovine diferencijala*

3

**B4.01/1**

1

MODIF	ANT.MODIF	N. ORDIN.	Q.	DENOMINAZIONE	DESIGNATION	BENENNUNG	DESCRIPTION	NAZIV
		4966244	4	GRANO	ERGOT	PASSTIFT	DOWEL	CIVIJA
		4988057	2	VITE	VIS	SCHRAUBE	SCREW	ZAVRTANJ
		4988170	2	GRANO	ERGOT	PASSTIFT	DOWEL	CIVIJA
		4996779	1	ANELLO DI APPOGGIO	RONDELLE DE BUTEE	DRUCKSCHEIBE	THRUST RING	POTPORNI PRSTEN
		4997348	2	BUSSOLA	DOUILLE	GEWINDEBUECHSE	BUSHING	NOSECA CAURA
		4997436	2	DISCO	DISQUE	SCHEIBE	PLATE	DISK
		5100503	2	DISCO	DISQUE	SCHEIBE	PLATE	DISK
		5100574	1	PERNO	AXE	BOLZEN	PIN	OSOVINICA
		5100575	1	ANELLO DI APPOGGIO	RONDELLE DE BUTEE	DRUCKSCHEIBE	THRUST RING	POTPORNI PRSTEN
		5100581	1	SEMIALBERO SNODATO S COMPL.	ARBRE ARTICULE	GELENKWELLE	SHAFT WITH JOINT	ZGLOBNA
		5100582	1	SEMIALBERO SNODATO D COMPL.	ARBRE ARTICULE	GELENKWELLE	SHAFT WITH JOINT	ZGLOBNA
		5100586	1	SUPPORTO COMPL.	SUPPORT	LAGER	SUPPORT	NOSAC
		5101113	1	BOCCOLA	DOUILLE	BUECHSE	BUSH	CAURA
		5101118	1	SUPPORTO	SUPPORT	LAGER	SUPPORT	NOSAC
		5101121	1	BOCCOLA	DOUILLE	BUECHSE	BUSH	CAURA
	40002510	5105919	2	ANELLO DI TENUTA	JOINT D'ETANCHEITE	DICHTRING	SEAL	ZAPTIVNA PODLOSKA
	40002800	5105993	2	ANELLO DI TENUTA	JOINT D'ETANCHEITE	DICHTRING	SEAL	ZAPTIVNA PODLOSKA
D2378		5110821	1	ASSALE COMPL.	ESSIEU	ACHSE	AXLE	OSOVIDNA
C2378	5100785	5111487	1	ASSALE COMPL.	ESSIEU	ACHSE	AXLE	OSOVIDNA
	5101111	5111887	1	SUPPORTO POST.COMPL.	SUPPORT	LAGER	SUPPORT	NOSAC
	5101120	5112156	1	SUPPORTO ANT.COMPL.	SUPPORT	LAGER	SUPPORT	NOSAC
		10263460	2	ROSETTA DI TENUTA	JOINT D'ETANCHEITE	DICHTRING	GASKET	ZAPTIVNA PODLOSKA
		10275001	2	TAPPO	BOUCHON	STOPFEN	PLUG	CEP
		10517271	4	ROSETTA DI SICUREZZA	RONDELLE FREIN	SICHERUNGSRING	LOCKWASHER	OSIGURAC
		10837710	4	GRANO	ERGOT	PASSTIFT	DOWEL	CIVIJA
	11060675	11060676	4	ANELLO DI SICUREZZA	ARRETOIR	SICHERUNGSRING	LOCKRING	OSIGURAC
	11067875	11067876	2	ANELLO DI SICUREZZA	ARRETOIR	SICHERUNGSRING	LOCKRING	OSIGURAC
		13407211	2	INGRASSATORE	GRAISSEUR	SCHMIERNIPPEL	FITTING	MAZALICA
	14048811	14048821	2	DADO	ECROU	MUTTER	NUT	MATICA
		14271831	2	VITE	VIS	SCHRAUBE	SCREW	ZAVRTANJ
		14272031	2	VITE	VIS	SCHRAUBE	SCREW	ZAVRTANJ
		14274631	10	VITE	VIS	SCHRAUBE	SCREW	ZAVRTANJ
		14275331	4	VITE	VIS	SCHRAUBE	SCREW	ZAVRTANJ
		14460680	2	ANELLO DI TENUTA	JOINT D'ETANCHEITE	DICHTRING	SEAL	ZAPTIVNA PODLOSKA
		15835230	4	VITE	VIS	SCHRAUBE	SCREW	ZAVRTANJ
		28042460	2	CUSCINETTO	COUSSINET	LAGERSCHALE	BEARING	LEZAJ



402/420 - 404/420 DT

02

PONTE ANTERIORE E SEMIALBERI DIFFERENZIALE

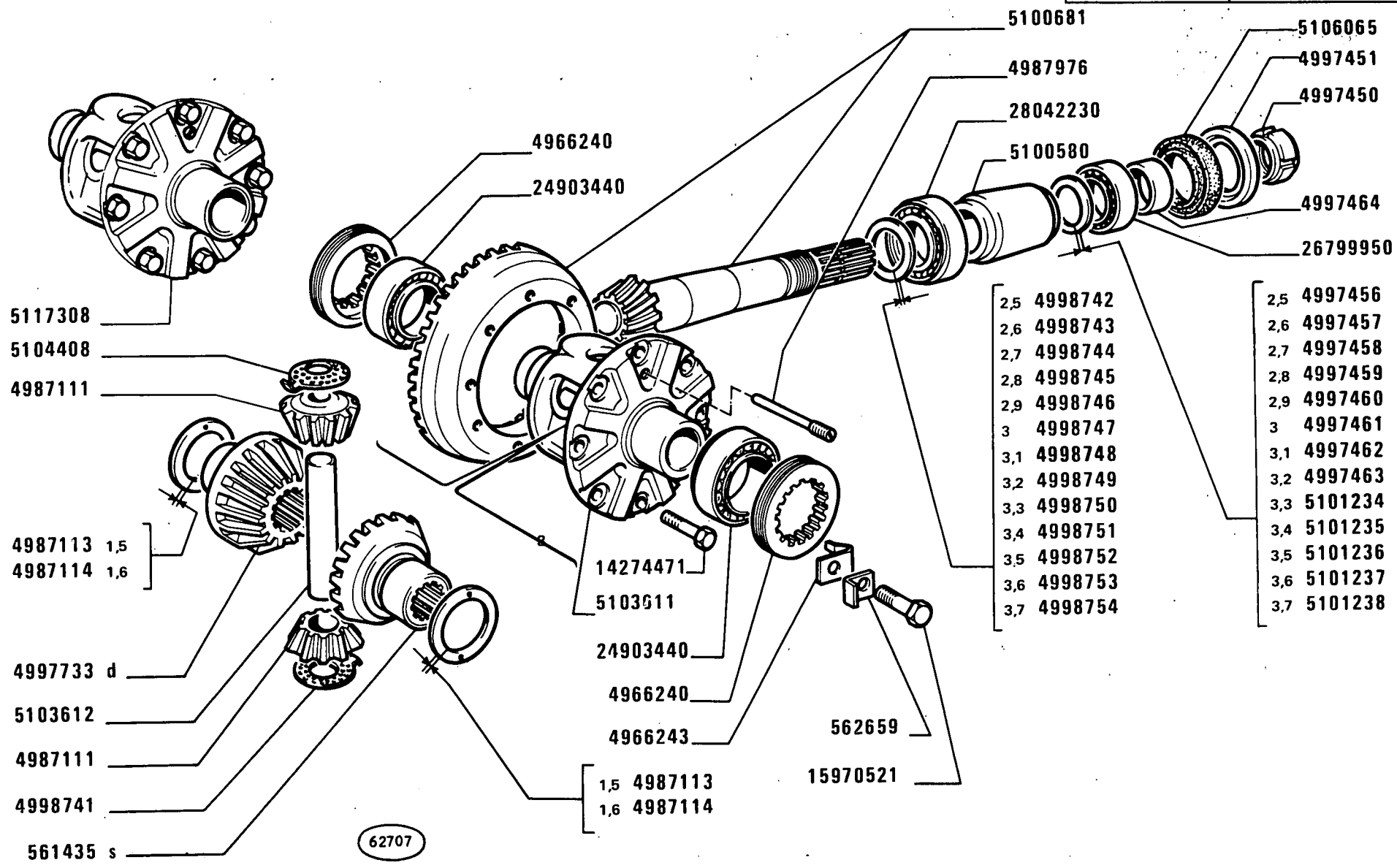
Pont AV et arbres de différentiel  
Vorderachse und Achswellen

Front Axle and Axle Shafts  
Prednji most i poluosovine diferencijala

3

B4.01/1

2



402/420 - 404/420 DT

02

**RUOTISMI RIDUZIONE E DIFFERENZIALE DEL PONTE ANTERIORE**

*Engrenages de réduction et différentiel de pont AV  
Vorderachsantrieb und Ausgleichgetriebe*

*Front Axle Final Drive and Differential Gears  
Rotacijski delovi reduktora i diferencijala  
prednjeg mosta*

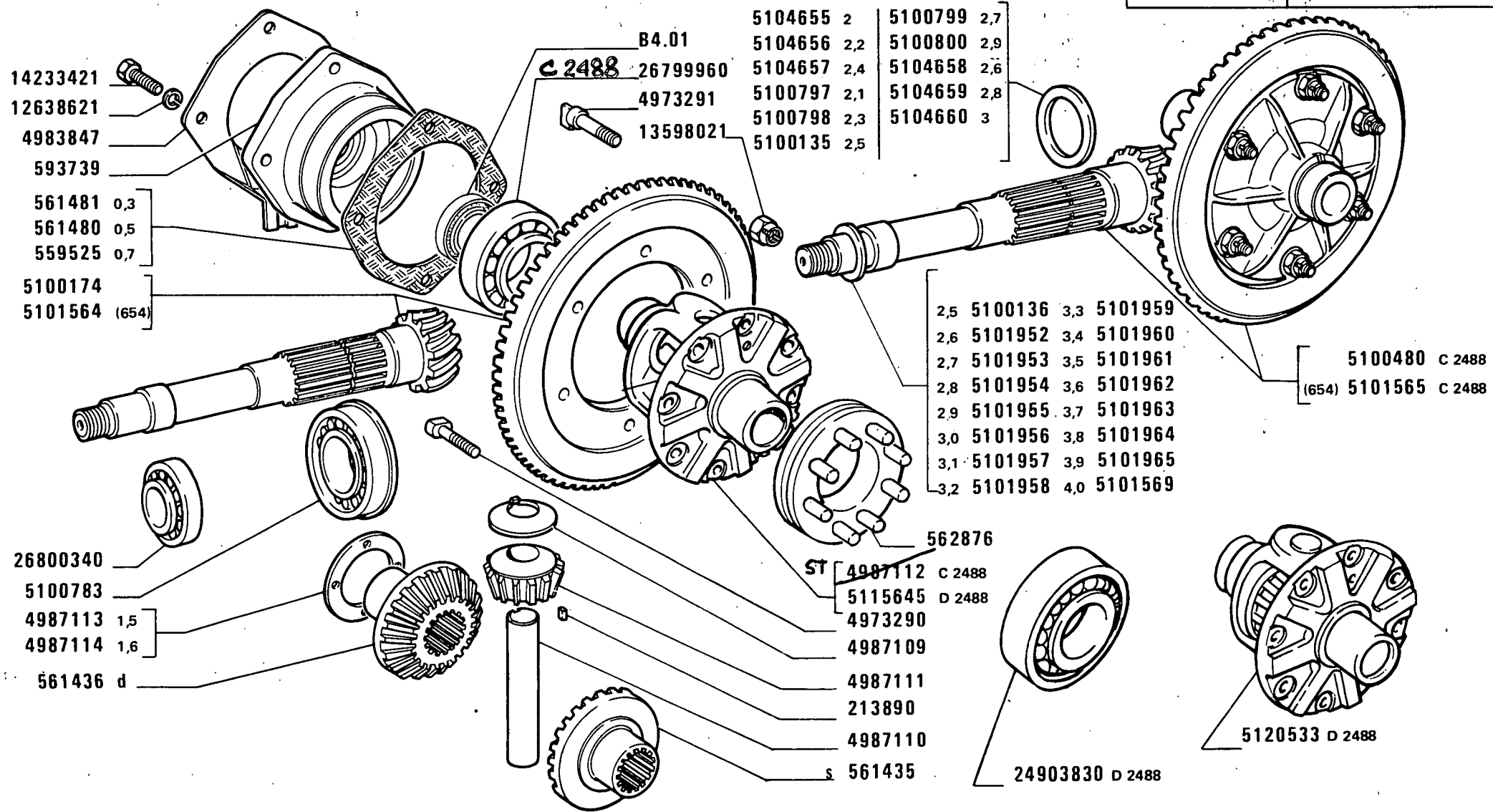
3

MODIF	ANT.MODIF	N.ORDIN.	Q.	DENOMINAZIONE	DESIGNATION	BENENNUNG	DESCRIPTION	NAZIV
		561435	1	PLANETARIO S	PLANETAIRE	ACHSWELLENRAD	SUN GEAR	SUNCANI ZUPCANIK
		562659	2	PIASTRINA	PLAQUETTE	PLAETTCHEN	PLATE	PLOCICA
		4966240	2	GHIERA	VIROLE	GEWINDERING	PLUG	NAVOJNI PRSTEN
		4966243	2	PIASTRINA DI SICUREZZA	PLAQUETTE FREIN	SICHERUNGSBLECH	LOCKPLATE	SIGURNOSNA PLOCICA
		4987111	2	SATELLITE	SATELLITE	KEGELRAD	IDLE PINION	KONUSNI TRKC
		4987113	2	ANELLO DI APPOGGIO	RONDELLE DE BUTEE	DRUCKSCHEIBE	THRUST RING	POTPORNI PRSTEN
				SP.1,5				
		4987114	2	ANELLO DI APPOGGIO	RONDELLE DE BUTEE	DRUCKSCHEIBE	THRUST RING	POTPORNI PRSTEN
				SP.1,6				
		4987976	1	SPINA	GOUPILLE	STIFT	PIN	CIVIJA
		4997450	1	GHIERA FILETTATA	ECROU	GEWINDERING	THREADED RING	NAVOJNI PRSTEN
		4997451	1	ANELLO DI RITEGNO	ARRETOIR	HALTERING	RETAINER	PRSTEN ZA PRICVRSCENJ
		4997456	1	ANELLO SP.2,5	BAGUE	RING	RING	PRSTEN
		4997457	1	ANELLO SP.2,6	BAGUE	RING	RING	PRSTEN
		4997458	1	ANELLO SP.2,7	BAGUE	RING	RING	PRSTEN
		4997459	1	ANELLO SP.2,8	BAGUE	RING	RING	PRSTEN
		4997460	1	ANELLO SP.2,9	BAGUE	RING	RING	PRSTEN
		4997461	1	ANELLO SP.3,0	BAGUE	RING	RING	PRSTEN
		4997462	1	ANELLO SP.3,1	BAGUE	RING	RING	PRSTEN
		4997463	1	ANELLO SP.3,2	BAGUE	RING	RING	PRSTEN
		4997464	1	ANELLO	BAGUE	RING	RING	PRSTEN
		4997733	1	PLANETARIO D	PLANETAIRE	ACHSWELLENRAD	SUN GEAR	SUNCANI ZUPCANIK
		4998742	1	ANELLO SP.2,5	BAGUE	RING	RING	PRSTEN
		4998743	1	ANELLO SP.2,6	BAGUE	RING	RING	PRSTEN
		4998744	1	ANELLO SP.2,7	BAGUE	RING	RING	PRSTEN
		4998745	1	ANELLO SP.2,8	BAGUE	RING	RING	PRSTEN
		4998746	1	ANELLO SP.2,9	BAGUE	RING	RING	PRSTEN
		4998747	1	ANELLO SP.3,0	BAGUE	RING	RING	PRSTEN
		4998748	1	ANELLO SP.3,1	BAGUE	RING	RING	PRSTEN
		4998749	1	ANELLO SP.3,2	BAGUE	RING	RING	PRSTEN
		4998750	1	ANELLO SP.3,3	BAGUE	RING	RING	PRSTEN
		4998751	1	ANELLO SP.3,4	BAGUE	RING	RING	PRSTEN
		4998752	1	ANELLO SP.3,5	BAGUE	RING	RING	PRSTEN
		4998753	1	ANELLO SP.3,6	BAGUE	RING	RING	PRSTEN
		4998754	1	ANELLO SP.3,7	BAGUE	RING	RING	PRSTEN
		5100580	1	DISTANZIALE	ENTRETOISE	ABSTANDSTUECK	SPACER	ODSTOJNIK
		5100681	1	COPPIA CONICA	COUPLE CONIQUE	KEGELRADANTRIEB	BEVEL GEAR/PINION SET	POGONSKA ZUPCANIK

10/36

MODIF	ANT.MODIF	N.ORDIN.	Q.	DENOMINAZIONE	DESIGNATION	BENENNUNG	DESCRIPTION	NAZIV
		5101234	1	ANELLO SP. 3,3	BAGUE	RING	RING	PRSTEN
		5101235	1	ANELLO SP. 3,4	BAGUE	RING	RING	PRSTEN
		5101236	1	ANELLO SP. 3,5	BAGUE	RING	RING	PRSTEN
		5101237	1	ANELLO SP. 3,6	BAGUE	RING	RING	PRSTEN
		5101238	1	ANELLO SP. 3,7	BAGUE	RING	RING	PRSTEN
		5103611	1	SCATOLA	CARTER	GEHAUSE	CASE	KUCISTE
		5103612	1	PERNO	AXE	BOLZEN	PIN	OSOVINICA
		5104408	2	RALLA	CRAPAUDINE	DRUCKSCHEIBE	THRUST PLATE	KLIZNI PRSTEN
40002480		5106065	1	ANELLO DI TENUTA	JOINT D'ETANCHEITE	DICHTRING	SEAL	ZAPTIVNI PRSTEN
		5117308	1	SCATOLA E RUOTISMI COMPL.	CARTER ET PIGNONS	AUSGLEICHGETRIEBE	GEARS AND CASE	KUCISTE
		14274471	6	VITE	VIS	SCHRAUBE	SCREW	ZAVRTANJ
		15970521	2	VITE	VIS	SCHRAUBE	SCREW	ZAVRTANJ
		24903440	2	CUSCINETTO	COUSSINET	LAGERSCHALE	BEARING	LEZAJ
		26799950	1	CUSCINETTO	COUSSINET	LAGERSCHALE	BEARING	LEZAJ
		28042230	1	CUSCINETTO	COUSSINET	LAGERSCHALE	BEARING	LEZAJ





402/420 - 404/420 DT

01 02

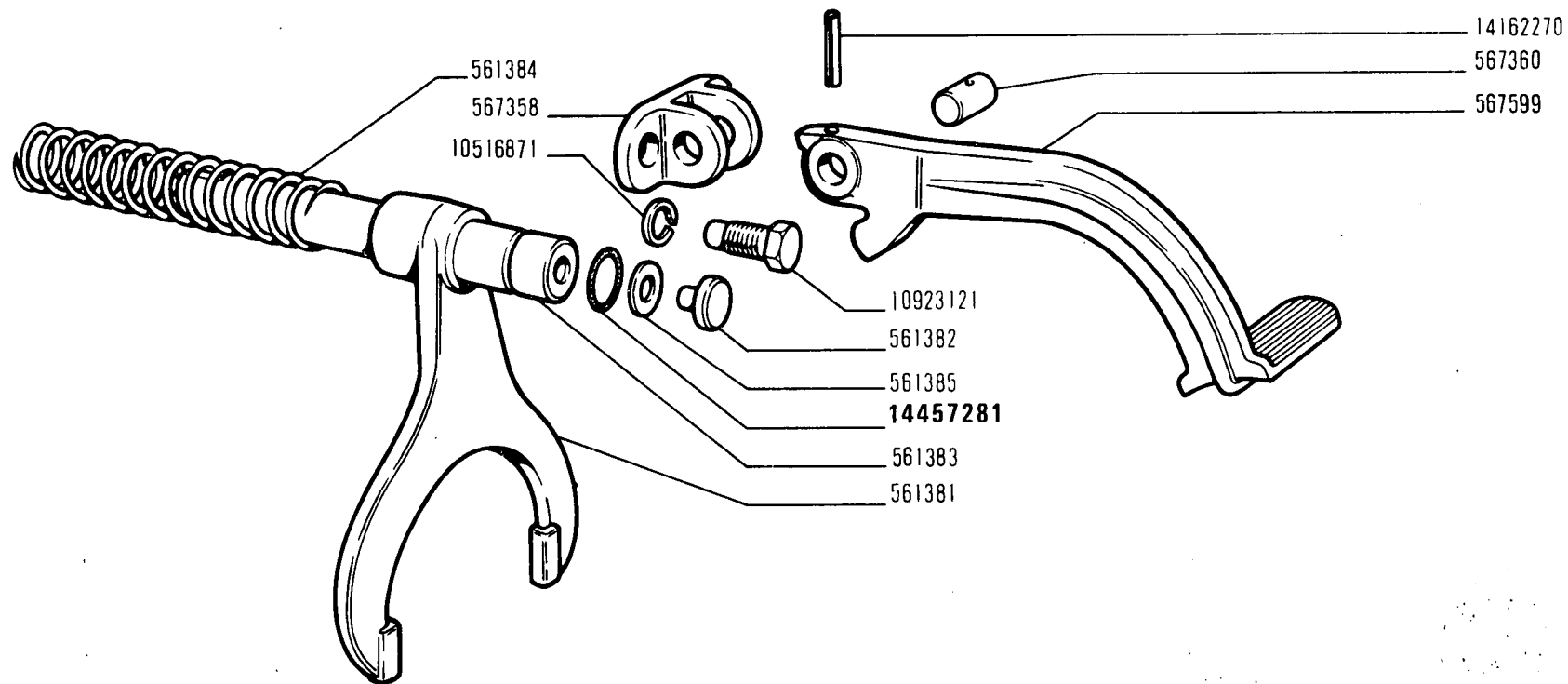
**RUOTISMI RIDUZIONE E DIFFERENZIALE POSTERIORI**

Engrenages de réduction et différentiel AR  
Hinterachs Antrieb und Ausgleichgetriebe

Rear Final Drive and Differential Gears  
Zupčanici reduktora i zadnjeg diferencijala

MODIF	ANT..MODIF	N.ORDIN.	Q.	DENOMINAZIONE	DESIGNATION	BENENNUNG	DESCRIPTION	NAZIV
		213890	1	LINGUETTA	LINGUET	SCHEIBENFEDER	KEY	KLIN
		559525	2	ANELLO SP.0,7	BAGUE	RING	RING	PRSTEN
		561435	1	PLANETARIO S	PLANETAIRE	ACHSWELLENRAD	SUN GEAR	SUNCANI ZUPCANIK
		561436	1	PLANETARIO D	PLANETAIRE	ACHSWELLENRAD	SUN GEAR	SUNCANI ZUPCANIK
		561480	4	ANELLO SP.0,5	BAGUE	RING	RING	PRSTEN
		561481	2	ANELLO SP.0,3	BAGUE	RING	RING	PRSTEN
		562876	1	MANICOTTO DI TRASCINAMENTO	MANCHON	MITNEHMER	SLEEVE	VUCNA PRIRUBNICA
		593739	2	SUPPORTO	SUPPORT	LAGER	SUPPORT	NOSAC
		4973290	4	VITE	VIS	SCHRAUBE	SCREW	ZAVRTANJ
		4973291	2	VITE	VIS	SCHRAUBE	SCREW	ZAVRTANJ
		4983847	2	DISCO	DISQUE	SCHEIBE	PLATE	DISK
		4987109	2	RALLA	CRAPAUDINE	DRUCKSCHEIBE	THRUST PLATE	KLIZNI PRSTEN
		4987110	1	PERNO DI FISSAGGIO	CHEVILLE	BOLZEN	PIN	SVORNIK ZA PRISCVRSCIV
		4987111	2	SATELLITE	SATELLITE	KEGELRAD	IDLE PINION	KONUSNI TRKAC
C2488		4987112	1	SCATOLA E RUOTISMI	CARTER ET PIGNONS	AUSGLEICHGETRIEBE	GEARS AND CASE	KUCISTE I ZUPCANICA
	561439	4987113	2	ANELLO SP.1,5	BAGUE	RING	RING	PRSTEN
	561440	4987114	2	ANELLO SP.1,6	BAGUE	RING	RING	PRSTEN
		5100135	1	ANELLO SP.2,5	BAGUE	RING	RING	PRSTEN
		5100136	1	ANELLO SP.2,5	BAGUE	RING	RING	PRSTEN
		5100174	1	COPPIA CONICA COMPL.R.9/40	COUPLE CONIQUE	KEGELRADANTRIEB	BEVEL GEAR/PINION SET	POGONSKA ZUPCANIK
C2488		5100480	1	SCATOLA E RUOTISMI COMPL.	CARTER ET PIGNONS	AUSGLEICHGETRIEBE	GEARS AND CASE	KUCISTE I ZUPCANICI
		5100783	1	CUSCINETTO	COUSSINET	LAGERSCHALE	BEARING	LEZAJ
		5100797	1	ANELLO SP.2,1	BAGUE	RING	RING	PRSTEN
		5100798	1	ANELLO SP.2,3	BAGUE	RING	RING	PRSTEN
		5100799	1	ANELLO SP.2,7	BAGUE	RING	RING	PRSTEN
		5100800	1	ANELLO SP.2,9	BAGUE	RING	RING	PRSTEN
		5101564	1	COPPIA CONICA COMPL.(654)	COUPLE CONIQUE	KEGELRADANTRIEB	BEVEL GEAR/PINION SET	POGONSKI ZUPCANIK
C2488		5101565	1	SCATOLA E RUOTISMI COMPL.(654)	CARTER ET PIGNONS	AUSGLEICHGETRIEBE	GEARS AND CASE	KUCISTE I ZUPCANICI
		5101569	1	ANELLO SP.4,0	BAGUE	RING	RING	PRSTEN
		5101952	1	ANELLO SP.2,6	BAGUE	RING	RING	PRSTEN
		5101953	1	ANELLO SP.2,7	BAGUE	RING	RING	PRSTEN
		5101954	1	ANELLO SP.2,8	BAGUE	RING	RING	PRSTEN
		5101955	1	ANELLO SP.2,9	BAGUE	RING	RING	PRSTEN
		5101956	1	ANELLO SP.3,0	BAGUE	RING	RING	PRSTEN
		5101957	1	ANELLO SP.3,1	BAGUE	RING	RING	PRSTEN

MODIF	ANT.MODIF	N. ORDIN.	Q.	DENOMINAZIONE	DESIGNATION	BENENNUNG	DESCRIPTION	NAZIV
		5101958	1	ANELLO SP. 3,2	BAGUE	RING	RING	PRSTEN
		5101959	1	ANELLO SP. 3,3	BAGUE	RING	RING	PRSTEN
		5101960	1	ANELLO SP. 3,4	BAGUE	RING	RING	PRSTEN
		5101961	1	ANELLO SP. 3,5	BAGUE	RING	RING	PRSTEN
		5101962	1	ANELLO SP. 3,6	BAGUE	RING	RING	PRSTEN
		5101963	1	ANELLO SP. 3,7	BAGUE	RING	RING	PRSTEN
		5101964	1	ANELLO SP. 3,8	BAGUE	RING	RING	PRSTEN
		5101965	1	ANELLO SP. 3,9	BAGUE	RING	RING	PRSTEN
	5100794	5104655	1	ANELLO SP. 2	BAGUE	RING	RING	PRSTEN
	5100795	5104656	1	ANELLO SP. 2,2	BAGUE	RING	RING	PRSTEN
	5100796	5104657	1	ANELLO SP. 2,4	BAGUE	RING	RING	PRSTEN
	5100801	5104658	1	ANELLO SP. 2,6	BAGUE	RING	RING	PRSTEN
	5100802	5104659	1	ANELLO SP. 2,8	BAGUE	RING	RING	PRSTEN
	5100803	5104660	1	ANELLO SP. 3	BAGUE	RING	RING	PRSTEN
D2488		5115645	1	SCATOLA	CARTER	GEHAUSE	CASE	KUCISTE
D2488	5115650	5120533	1	SCATOLA E RUOTISMI COMPL.	CARTER ET PIGNONS	AUSGLEICHGETRIEBE	GEARS AND CASE	KUCISTE I ZUPCANICI
D2488	5115663	5120533	1	SCATOLA E RUOTISMI COMPL. (654)	CARTER ET PIGNONS	AUSGLEICHGETRIEBE	GEARS AND CASE	KUCISTE I ZUPCANICI
		12638621	8	ROSETTA	RONDELLE	SCHEIBE	WASHER	PODLOSKA
	13598011	13598021	6	DADO	ECROU	MUTTER	NUT	MATICA
		14233421	8	VITE	VIS	SCHRAUBE	SCREW	ZAVRTANJ
D2488		24903830	1	CUSCINETTO	COUSSINET	LAGERSCHALE	BEARING	LEZAJ
		26799960	1	CUSCINETTO	COUSSINET	LAGERSCHALE	BEARING	LEZAJ
		26800340	1	CUSCINETTO	COUSSINET	LAGERSCHALE	BEARING	LEZAJ



62421

402/420 - 404/420 DT

01 02

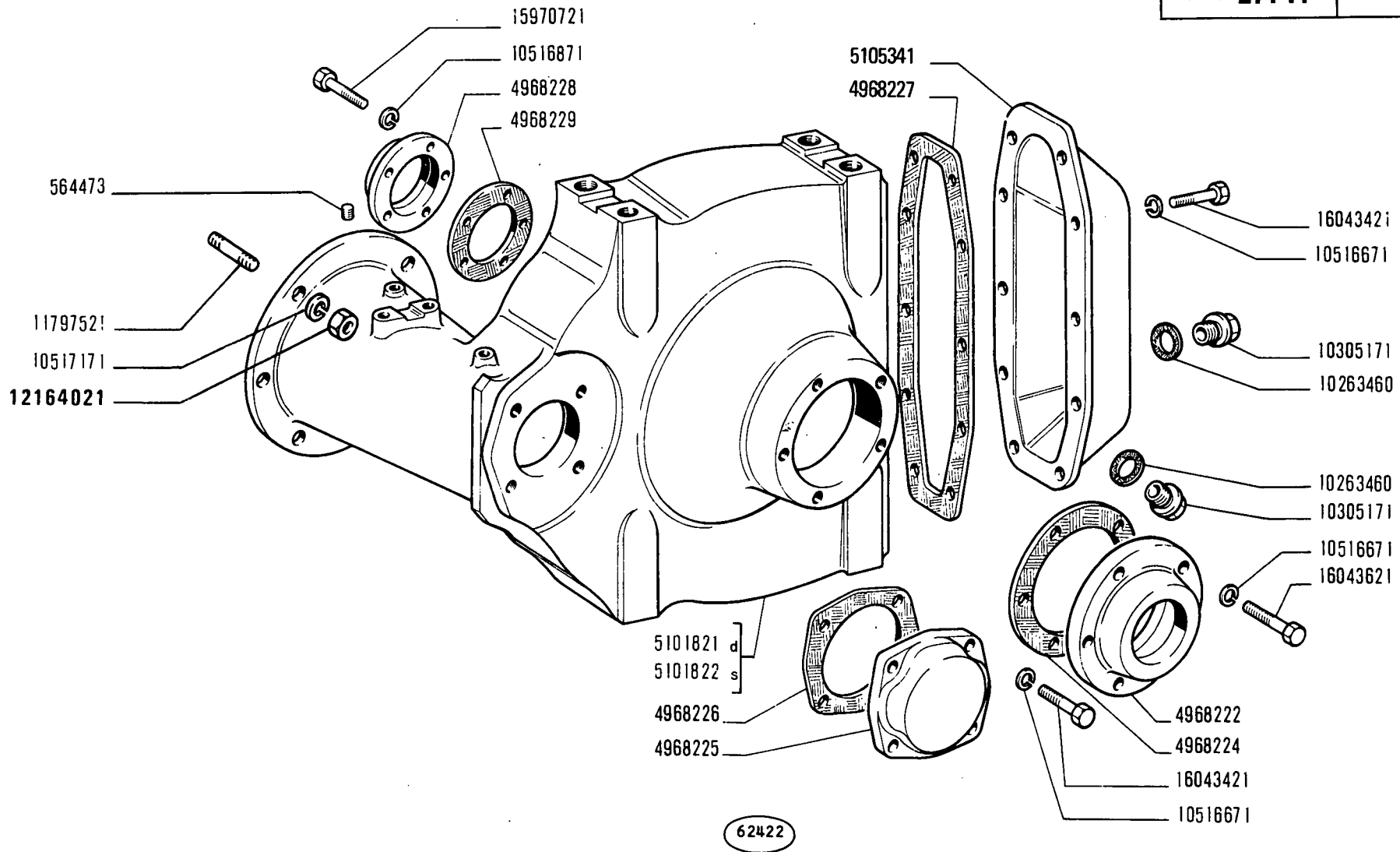
**BLOCCAGGIO DIFFERENZIALE E SUO COMANDO**

*Blocage de différentiel e sa commande*  
*Differentialsperre und seine Betätigung*

*Differential Lock System*  
*Sklop za blokiranje diferenciala sa komandom*

**B4.10**

MODIF	ANT.MODIF	N.ORDIN.	Q.	DENOMINAZIONE	DESIGNATION	BENENNUNG	DESCRIPTION	NAZIV
		561381	1	FORCELLA	FOURCHE	GABEL	FORK	VILJUSKA
		561382	1	PATTINO	PATIN	GLEITSTEIN	PAD	KLIZNA STOPA
		561383	1	ALBERO	ARBRE	WELLE	SHAFT	VRATILO
		561384	1	MOLLA	RESSORT	FEDER	SPRING	OPRUGA
		561385	1	ROSETTA	RONDELLE	SCHEIBE	WASHER	PODLOSKA
		567358	1	SUPPORTO	SUPPORT	LAGER	SUPPORT	NOSAC
		567360	1	PERNO	AXE	BOLZEN	PIN	OSOVINICA
		567599	1	PEDALE	PEDALE	FUSSHEBEL	PEDAL	PEDALA
		10516871	2	ROSETTA DI SICUREZZA	RONDELLE FREIN	SICHERUNGSRING	LOCKWASHER	OSIGURAC
		10923121	2	VITE	VIS	SCHRAUBE	SCREW	ZAVRTANJ
		14162270	1	SPINA	GOUPILLE	STIFT	PIN	CIVIJA
14457280		14457281	1	ANELLO DI TENUTA	JOINT D'ETANCHEITE	DICHTRING	SEAL	ZAPTIVNI PRSTEN



402/420 - 404/420 DT

01 02

SCATOLE RIDUTTORI LATERALI POSTERIORI

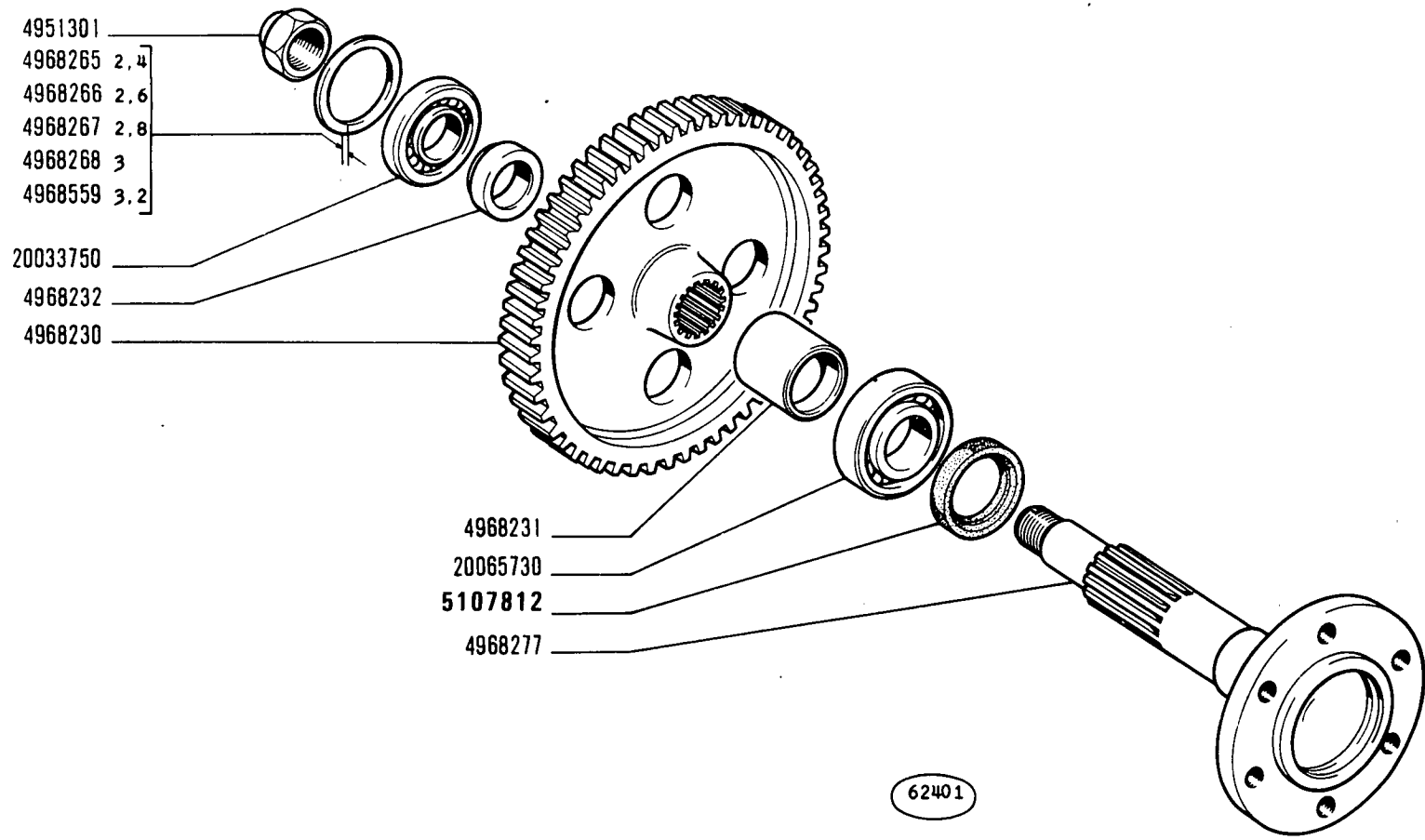
Carters de réducteurs latéraux AR  
Gehäuse der hinteren Endantriebe

Rear Side Final Drive Cases

Kućišta zadnjih bočnih reduktora

8

MODIF	ANT. MODIF	N. ORDIN.	Q.	DENOMINAZIONE	DESIGNATION	BENENNUNG	DESCRIPTION	NAZIV
		564473	2	TAPPO	BOUCHON	STOPFEN	PLUG	CEP
		4968222	2	COPERCHIO	COUVERCLE	DECKEL	COVER	POKLOPAC
		4968224	2	GUARNIZIONE DI TENUTA	JOINT	DICHTUNG	GASKET	ZAPTIVKA
		4968225	2	COPERCHIO	COUVERCLE	DECKEL	COVER	POKLOPAC
		4968226	2	GUARNIZIONE DI TENUTA	JOINT	DICHTUNG	GASKET	ZAPTIVKA
		4968227	2	GUARNIZIONE DI TENUTA	JOINT	DICHTUNG	GASKET	ZAPTIVKA
		4968228	2	COPERCHIO INT.	COUVERCLE	DECKEL	COVER	POKLOPAC
		4968229	2	GUARNIZIONE DI TENUTA	JOINT	DICHTUNG	GASKET	ZAPTIVKA
		5101821	1	SCATOLA D	CARTER	GEHAUSE	CASE	KUCISTE
		5101822	1	SCATOLA S	CARTER	GEHAUSE	CASE	KUCISTE
4969689		5105341	2	COPERCHIO INF.	COUVERCLE	DECKEL	COVER	POKLOPAC
		10263460	4	ROSETTA DI TENUTA	JOINT D'ETANCHEITE	DICHTRING	GASKET	ZAPTIVNA PODLOSKA
		10305171	4	TAPPO	BOUCHON	STOPFEN	PLUG	CEP
		10516671	38	ROSETTA DI SICUREZZA	RONDELLE FREIN	SICHERUNGSRING	LOCKWASHER	OSIGURAC
		10516871	10	ROSETTA DI SICUREZZA	RONDELLE FREIN	SICHERUNGSRING	LOCKWASHER	OSIGURAC
		10517171	12	ROSETTA DI SICUREZZA	RONDELLE FREIN	SICHERUNGSRING	LOCKWASHER	OSIGURAC
		11797521	12	PRIGIONIERO	GOUJON	STIFTSCHRAUBE	STUD	UVRTANJ
12164011		12164021	12	DADO	ECROU	MUTTER	NUT	MATICA
		15970721	10	VITE	VIS	SCHRAUBE	SCREW	ZAVRTANJ
		16043421	28	VITE	VIS	SCHRAUBE	SCREW	ZAVRTANJ
		16043621	10	VITE	VIS	SCHRAUBE	SCREW	ZAVRTANJ



402/420 - 404/420 DT

01 02

**RUOTISMI RIDUTTORI LATERALI POSTERIORI** 3

*Engrenages de réducteurs latéraux AR*

*Zahnräder und Wellen der hinteren Endantriebe*

*Rear Side Final Drive Gears*

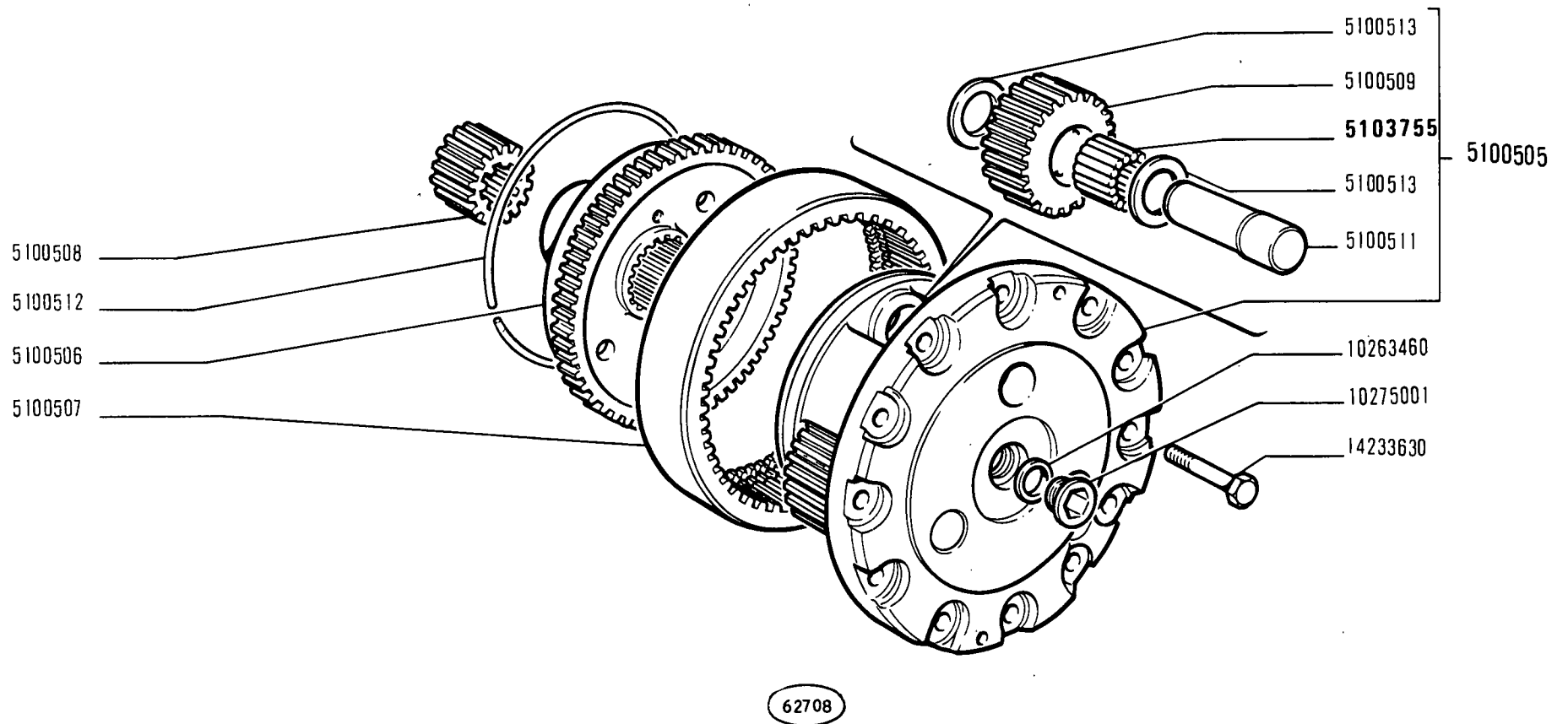
*Zupčanici zadnjih bočnih reduktora*

B4.12

8



MODIF	ANT.MODIF	N.ORDIN.	Q.	DENOMINAZIONE	DESIGNATION	BENENNUNG	DESCRIPTION	NAZIV
		4951301	2	DADO	ECROU	MUTTER	NUT	MATICA
		4968230	2	INGRANAGGIO CONDOTTO	PIGNON CONDUIT	ANGETRIEBÉNES ZAHNRAD	DRIVEN GEAR	ZUPCANIK
		4968231	2	DISTANZIALE	ENTRETOISE	ABSTANDSTUECK	SPACER	ODSTOJNIK
		4968232	2	ANELLO DI APPOGGIO	RONDELLE DE BUTEE	DRUCKSCHEIBE	THRUST RING	POTPORNI PRSTEN
		4968265	2	ANELLO SP.2,4	BAGUE	RING	RING	PRSTEN
		4968266	2	ANELLO SP.2,6	BAGUE	RING	RING	PRSTEN
		4968267	2	ANELLO SP.2,8	BAGUE	RING	RING	PRSTEN
		4968268	2	ANELLO SP.3	BAGUE	RING	RING	PRSTEN
		4968277	2	ALBERO	ARBRE	WELLE	SHAFT	VRATIKO
		4968559	2	ANELLO SP.3,2	BAGUE	RING	RING	PRSTEN
741654		5107812	2	ANELLO DI TENUTA	JOINT D'ETANCHEITE	DICHTRING	SEAL	ZAPTIVNI PRSTEN
		20033750	2	CUSCINETTO	COUSSINET	LAGERSCHALE	BEARING	LEZAJ
		20065730	2	CUSCINETTO	COUSSINET	LAGERSCHALE	BEARING	LEZAJ



402/420 - 404/420 DT

02

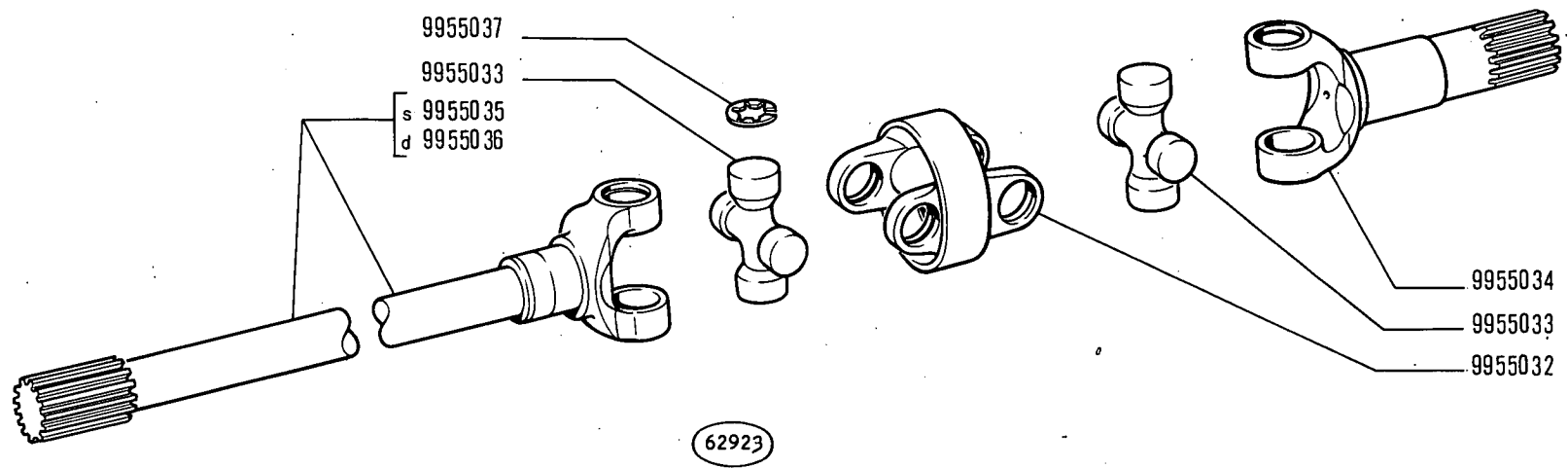
**RUOTISMI RIDUTTORI LATERALI ANTERIORI**

*Engranages de réducteurs latéraux AV  
Zahnräder und Wellen der vorderen Endantriebe*

*Front Side Final Drive Gears  
Rotacijski delovi prednjih bočnih  
reduktora*

8

MODIF	ANT.MODIF	N.ORDIN.	Q.	DENOMINAZIONE	DESIGNATION	BENENNUNG	DESCRIPTION	NAZIV
		5100505	2	SUPPORTO COMPL.	SUPPORT	LAGER	SUPPORT	NOSAC
		5100506	2	INGRANAGGIO	PIGNON	ZAHNRAD	GEAR	ZUPCANIK
		5100507	2	CORONA DENTATA	COURONNE DENTEE	ZAHNKRANZ	RING GEAR	ZUBCASTI PRSTEN
		5100508	2	PLANETARIO	PLANETAIRE	ACHSWELLENRAD	SUN GEAR	SUNCANI ZUPCANIK
		5100509	6	SATELLITE	SATELLITE	KEGELRAD	IDLE PINION	KONUSNI TRKAC
		5100511	6	PERNO	AXE	BOLZEN	PIN	OSOVINICA
		5100512	2	ANELLO DI SICUREZZA	ARRETOIR	SICHERUNGSRING	LOCKRING	OSIGURAC
		5100513	12	ANELLO DI APPOGGIO	RONDELLE DE BUTEE	DRUCKSCHEIBE	THRUST RING	POTPORNI PRSTEN
5101359 •		5103755	6	CUSCINETTO	COUSSINET	LAGERSCHALE	BEARING	LEZAJ
		10263460	4	ROSETTA DI TENUTA	JOINT D'ETANCHEITE	DICHTRING	GASKET	ZAPTIVNA PODLOSKA
		10275001	4	TAPPO	BOUCHON	STOPFEN	PLUG	CEP
		14233630	24	VITE	VIS	SCHRAUBE	SCREW	ZAVRTANJ



402/420 - 404/420 DT  
02

Arbre articulé  
Gelenkwelle

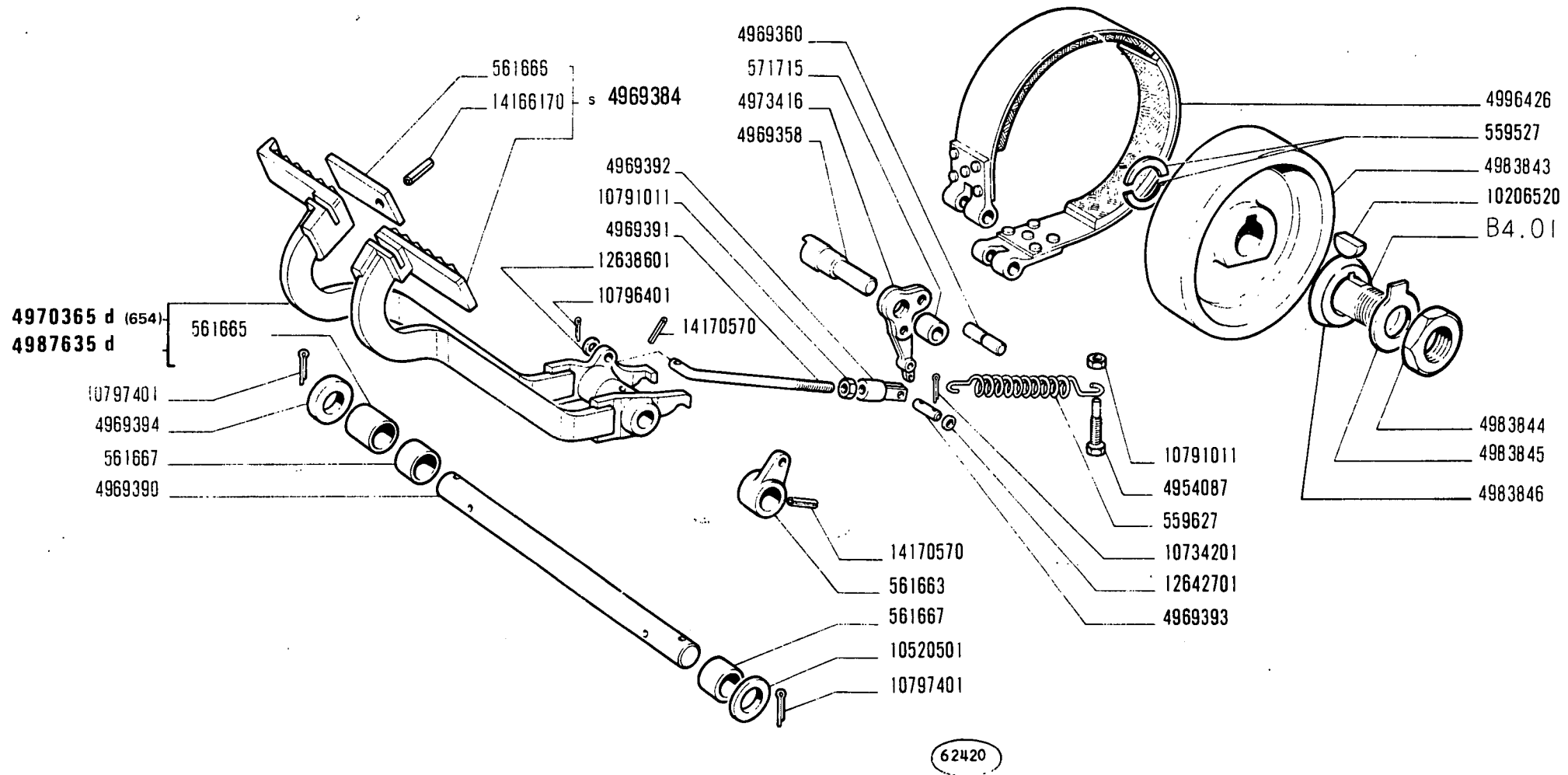
**SEMIALBERO SNODATO 5100581 s - 5100582 d (Birfield)**

Shaft with Joint  
Zglobna poluosovina

ESAVR

**B4.15**

MODIF	N.ORDIN.	Q.	DENOMINAZIONE	DESIGNATION	BENENNUNG	DESCRIPTION	NAZIV
	9955032	1	FORCELLA	FOURCHE	GABEL	FORK	VILJUŠKA
	9955033	2	CROCIERA	CROISILLON	KREUZSTUECK	SPIDER	KRIZNI ELEMENT
	9955034	1	ALBERO	ARBRE	WELLE	SHAFT	VRATILO
	9955035	1	ALBERO S	ARBRE	WELLE	SHAFT	VRATILO
	9955036	1	ALBERO D	ARBRE	WELLE	SHAFT	VRATILO
	9955037	8	ANELLO DI SICUREZZA	ARRETOIR	SICHERUNGSRING	LOCKRING	OSIGURAČ



402/420 - 404/420 DT

01 02

COMANDO A PEDALE FRENI

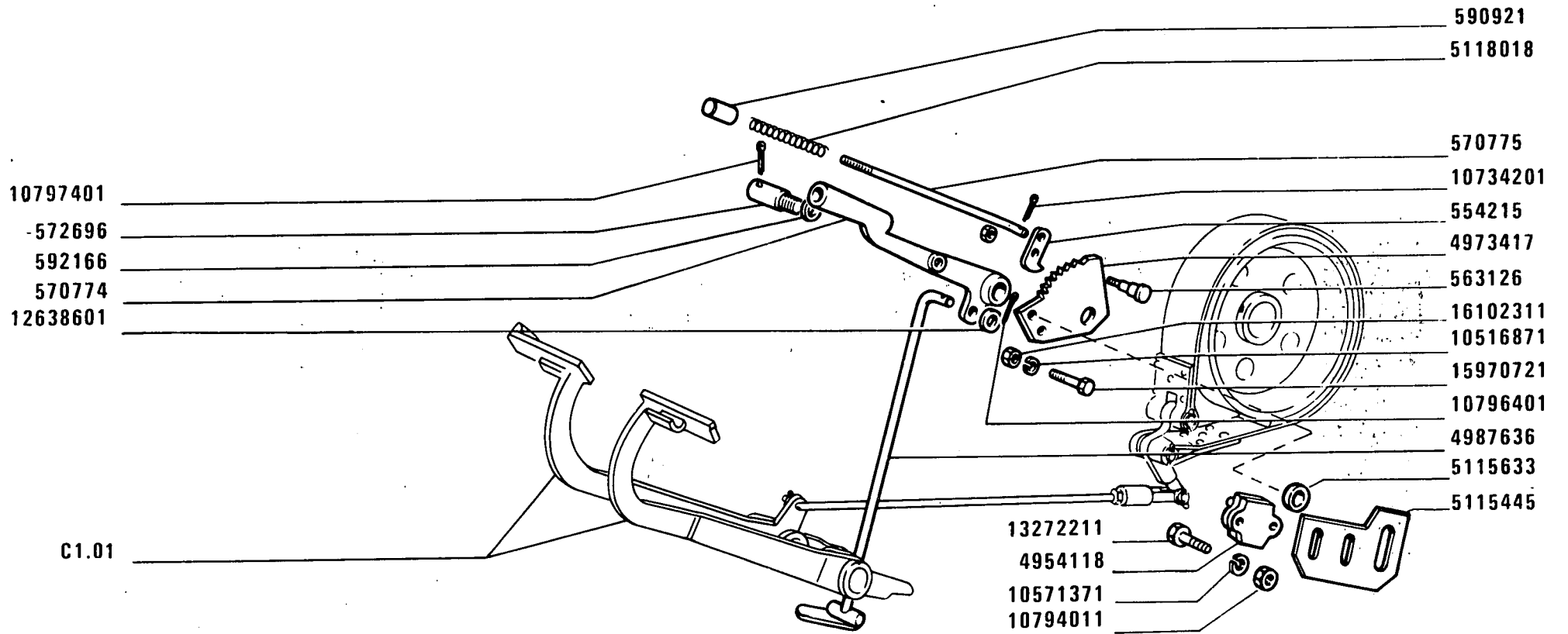
Commande au pied de freins  
Bremsfusshel

Brake Foot Control  
Pedale kočnica

C1.01

✓

MODIF	ANT.MODIF	N.ORDIN.	Q.	DENOMINAZIONE	DESIGNATION	BENENNUNG	DESCRIPTION	NAZIV
		559527	4	SEMIANELLO	DEMI-BAGUE	RINGHAELFTE	HALF RING	POLUPRSTEN
		559627	2	MOLLA	RESSORT	FEDER	SPRING	OPRUGA
		561663	1	LEVA	LEVIER	HEBEL	LEVER	POLUGA
		561665	1	BOCCOLA	DOUILLE	BUECHSE	BUSH	CAURA
		561666	1	PIASTRINA	PLAQUETTE	PLAETTCHEN	PLATE	PLOCICA
		561667	2	BOCCOLA	DOUILLE	BUECHSE	BUSH	CAURA
		571715	2	DISTANZIALE	ENTRETOISE	ABSTANDSTUECK	SPACER	ODSTOJNIK
		4954087	2	VITE	VIS	SCHRAUBE	SCREW	ZAVRTANJ
		4969358	2	PERNO	AXE	BOLZEN	PIN	OSOVINICA
		4969360	4	PERNO	AXE	BOLZEN	PIN	OSOVINICA
		4969384	1	PEDALE S COMPL.	PEDALE	FUSSHEBEL	PEDAL	PEDALA
		4969390	1	ALBERO	ARBRE	WELLE	SHAFT	VRATILO
		4969391	2	TIRANTE FILETTATO	TIRANT	SPANNBOLZEN	TIEROD	VEZNA SIPKA
		4969392	2	FORCELLA	FOURCHE	GABEL	FORK	VILJUSKA
		4969393	2	PERNO	AXE	BOLZEN	PIN	OSOVINICA
		4969394	1	ROSETTA	RONDELLE	SCHEIBE	WASHER	PRODLOSKA
		4970365	1	PEDALE D COMPL. (654)	PEDALE	FUSSHEBEL	PEDAL	PEDALA
		4973416	2	LEVA	LEVIER	HEBEL	LEVER	POLUGA
		4983843	2	TAMBURO	TAMBOUR	TROMMEL	DRUM	DOBOS KOČNICE
		4983844	2	GHIERA FILETTATA	ECROU	GEWINDERING	THREADED RING	NAVOJNI PRSTEN
		4983845	2	ROSETTA DI SICUREZZA	RONDELLE FREIN	SICHERUNGSRING	LOCKWASHER	OSIGURAC
		4983846	2	SCODELLINO	CUVETTE	TELLERSCHEIBE	CUP	CASICA
		4987635	1	PEDALE D COMPL.	PEDALE	FUSSHEBEL	PEDAL	PEDALA
		4996426	2	NASTRO DEL FRENO	BANDE DE FREIN	BREMSBAND	BRAKE BAND	TRAKA KOČNICE
		10206520	2	LINGUETTA	LINGUET	SCHEIBENFEDER	KEY	KLIN
		10520501	1	ROSETTA	RONDELLE	SCHEIBE	WASHER	PODLOSKA
		10734201	4	COPIGLIA	GOUPILLE FENDUE	SPLINT	SPLIT PIN	RASCEPKA
		10791011	2	DADO	ECROU	MUTTER	NUT	MATICA
		10796401	2	COPIGLIA	GOUPILLE FENDUE	SPLINT	SPLIT PIN	RASCEPKA
		10797401	2	COPIGLIA	GOUPILLE FENDUE	SPLINT	SPLIT PIN	RASCEPKA
		12638601	2	ROSETTA	RONDELLE	SCHEIBE	WASHER	PODLOSKA
		12642701	4	ROSETTA	RONDELLE	SCHEIBE	WASHER	PODLOSKA
		14166170	1	SPINA	GOUPILLE	STIFT	PIN	CIVIJA
		14170570	2	SPINA	GOUPILLE	STIFT	PIN	CIVIJA



62#03

402/420 - 404/420 DT

01 02

COMANDO A MANO FRENI

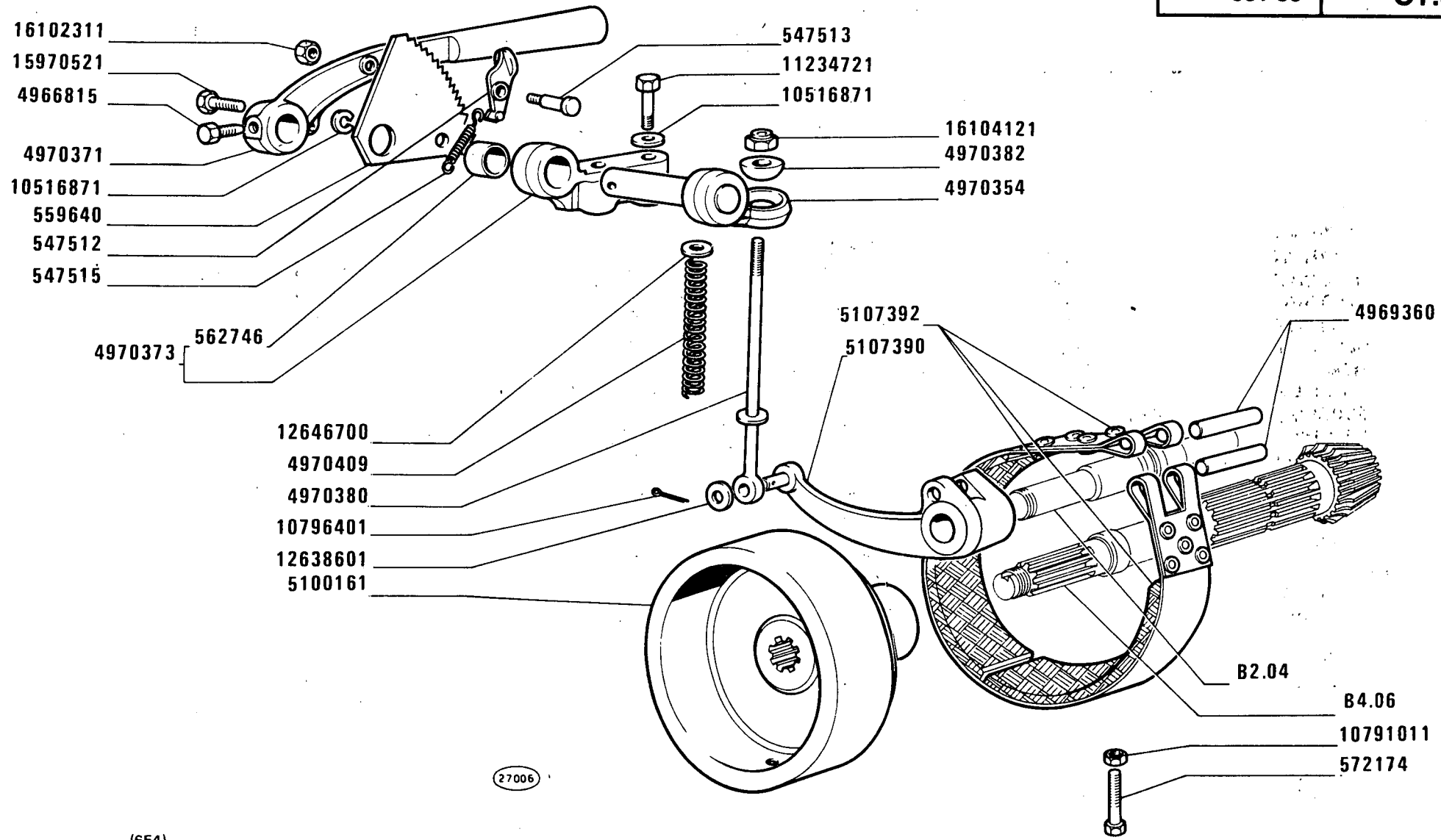
Commande de freins à main  
Handbremsbetätigung

Brake Hand Control  
Ručna komanda kočnica

C1.35



MODIF	ANT.MODIF	N.ORDIN.	Q.	DENOMINAZIONE	DESIGNATION	BENENNUNG	DESCRIPTION	NAZIV
		554215	1	NOTTOLINO DI BLOCCAGGIO	CLIQUET	SPERRKLINKE	LOCK PAWL	ELEMENT ZA BLOKIRANJI
		563126	1	PERNO	AXE	BOLZEN	PIN	OSOVINICA
		570774	1	LEVA	LEVIER	HEBEL	LEVER	POLUGA
		570775	1	ASTICINA	TIGE	STANGE	ROD	LETVICA
		572696	1	PERNO	AXE	BOLZEN	PIN	OSOVINICA
		590921	1	BOTTONE A SCATTO	AGRAFE	KLEMMSTUECK	FASTENER	TIPKALO
		592166	2	ROSETTA	RONDELLE	SCHEIBE	WASHER	PODLOSKA
		4954118	1	INTERRUPTORE	INTERRUPTEUR	SCHALTER	SWITCH	PREKIDAC
		4973417	1	SETTORE DENTATO	SECTEUR DENTE	ZAHNBOGEN	SECTOR	ZUPKASTILUK
		4987636	1	TIRANTE	TIRANT	STANGE	ROD	ODSTOINIK
		5115445	1	STAFFA	ETRIER	HALTER	BRACKET	VEZNA SIPKA
		5115633	1	DISTANZIALE	ENTRETOISE	ABSTANDSTUECK	SPACER	ODSTOINIK
15480		5118018	1	MOLLA	RESSORT	FEDER	SPRING	OPRUGA
		10516871	1	ROSETTA DI SICUREZZA	RONDELLE FREIN	SICHERUNGSRING	LOCKWASHER	OSIGURAC
		10571371	2	ROSETTA DI SICUREZZA	RONDELLE FREIN	SICHERUNGSRING	LOCKWASHER	OSIGURAC
		10734201	1	COPIGLIA	GOUPILLE FENDUE	SPLINT	SPLIT PIN	RASCEPKA
		10794011	2	DADO	ECROU	MUTTER	NUT	MATICA
		10796401	1	COPIGLIA	GOUPILLE FENDUE	SPLINT	SPLIT PIN	RASCEPKA
		10797401	1	COPIGLIA	GOUPILLE FENDUE	SPLINT	SPLIT PIN	RASCEPKA
		12638601	1	ROSETTA	RONDELLE	SCHEIBE	WASHER	PODLOSKA
		13272211	2	VITE	VIS	SCHRAUBE	SCREW	ZAVRTANJ
		15970721	1	VITE	VIS	SCHRAUBE	SCREW	ZAVRTANJ
		16102311	1	DADO	ECROU	MUTTER	NUT	MATICA



(654)

402/420 - 404/420 DT

01 02

COMANDO A MANO FRENI

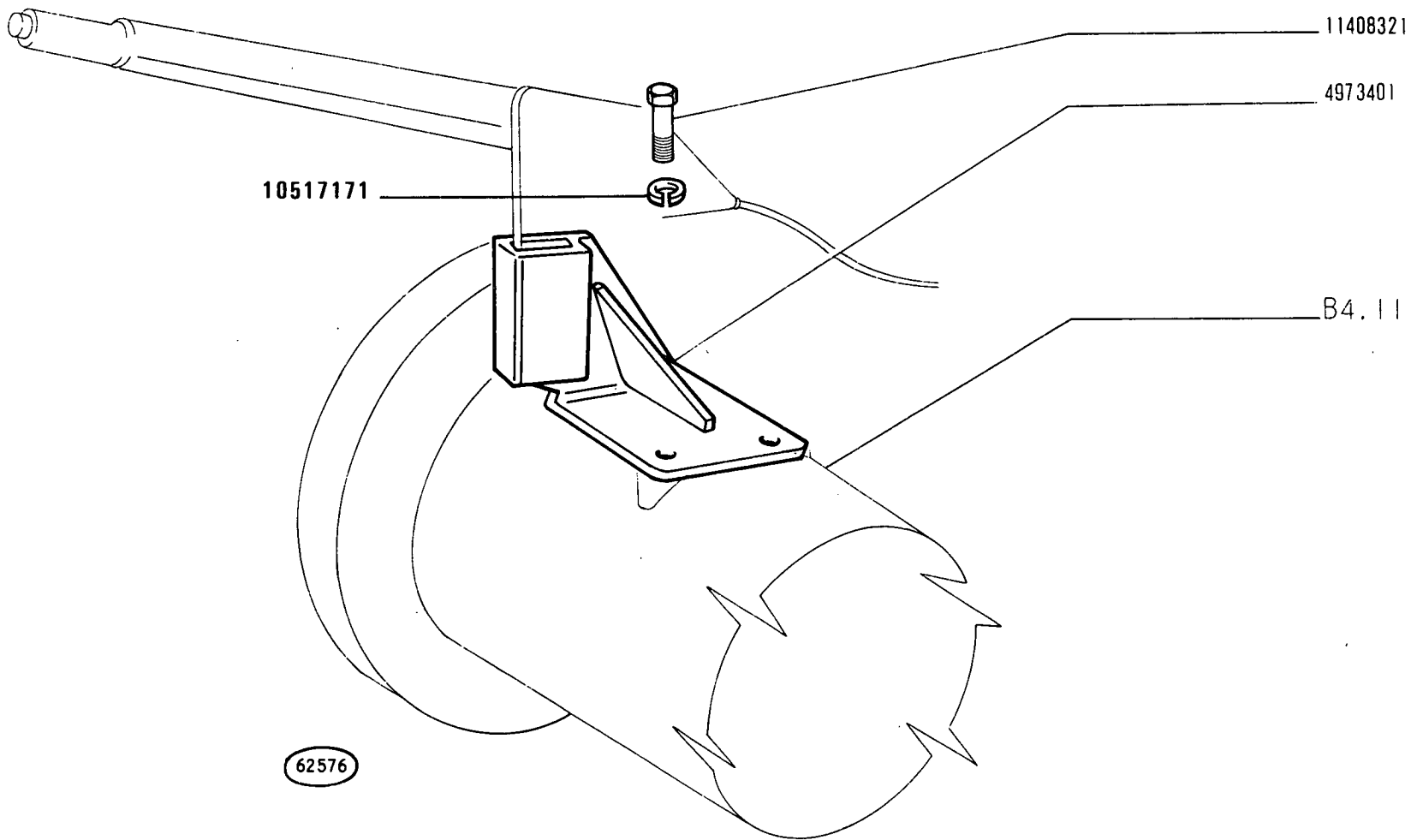
Commande de freins à main  
Handbremsbetätigung

Brake Hand Control  
Freno de mano

1

C1.35/1

MODIF	ANT.MODIF	N.ORDIN.	Q.	DENOMINAZIONE	DESIGNATION	BENENNUNG	DESCRIPTION	NAZIV
		547512	1	NOTTOLINO	CLIQUET	KLINKE	PAWL	ELEMENT
		547513	1	PERNO	AXE	BOLZEN	PIN	OSOVINICO
		547515	1	MOLLA	RESSORT	FEDER	SPRING	OPRUGA
		559640	1	SETTORE	TIRANT	SPREIZSTANGE	STRUT	ZUPCASTILUK
		562746	1	BOCCOLA	DOUILLE	BUECHSE	BUSH	CAURA
		572174	1	VITE REGISTRO	VIS	SCHRAUBE	SCREW	ZAVRTANJ
		4968815	1	VITE	VIS	SCHRAUBE	SCREW	ZAVRTANJ
		4969360	2	PERNO	AXE	BOLZEN	PIN	OSOVINICA
		4970354	1	LEVA RINVIO	LEVIER	HEBEL	LEVER	POLUGA
		4970371	1	LEVA A MANO	LEVIER	HEBEL	LEVER	POLUGA
		4970373	1	SUPPORTO COMPL.	SUPPORT	LAGER	SUPPORT	NOSAC
		4970380	1	TIRANTE INT.	TIRANT	STANGE	ROD	VEZNA SIPKA
		4970382	1	BLOCCETTO A SNODO SNODO	TAQUET OSCILLANT	GELENKSTUECK	SWIVEL	NOSAC
		4970409	1	MOLLA	RESSORT	FEDER	SPRING	OPRUGA
		5100161	1	TAMBURO	TAMBOUR	TROMMEL	DRUM	DOBOS KOCNICE
		5107390	1	LEVA	LEVIER	HEBEL	LEVER	POLUGA
		5107392	1	NASTRO DEL FRENO	BANDE DE FREIN	BREMSBAND	BRAKE BAND	TRAKA ZA
10516877		10516871	3	ROSETTA DI SICUREZZA	RONDELLE FREIN	SICHERUNGSRING	LOCKWASHER	OSIGURAC
		10791011	1	DADO	ECROU	MUTTER	NUT	MATICA
		10796401	1	PRIGIONIERO	GOUJON	STIFTSCHRAUBE	STUD	UVRTANJ
		11234721	2	VITE	VIS	SCHRAUBE	SCREW	ZAVRTANJ
12638600		12638601	1	ROSETTA	RONDELLE	SCHEIBE	WASHER	PODLOSKA
		12646700	1	ROSETTA	RONDELLE	SCHEIBE	WASHER	PODLOSKA
		15970521	1	VITE	VIS	SCHRAUBE	SCREW	ZAVRTANJ
		16102311	1	DADO	ECROU	MUTTER	NUT	MATICA
16104111		16104121	1	DADO	ECROU	MUTTER	NUT	MATICA



(895)

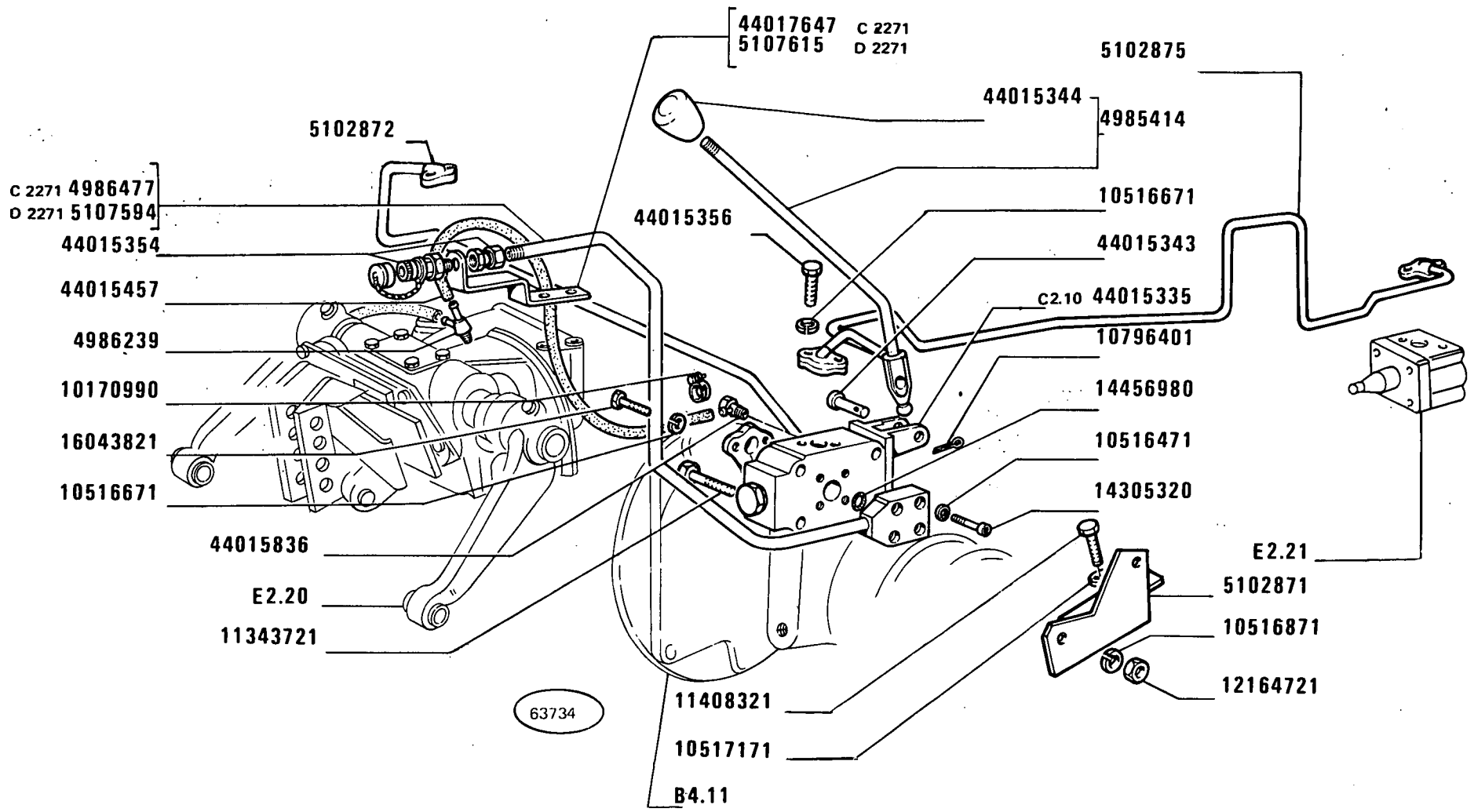
**402/420 - 404/420 DT**  
01 02

**COMANDO FRENO RIMORCHIO**  
*Commande de frein de remorque*  
*Anhängerbremse*

*Trailer Brake Control*  
*Komanda kočnice prikolice*

**C2.09**  
8

MODIF	ANT. MODIF	N. ORDIN.	Q.	DENOMINAZIONE	DESIGNATION	BENENNUNG	DESCRIPTION	NAZIV
		4973401	1	SUPPORTO	SUPPORT	LAGER	SUPPORT	NOSAC
		10517171	2	ROSETTA	RONDELLE	SCHEIBE	WASHER	PODLOSKA
		11408321	2	VITE	VIS	SCHRAUBE	SCREW	ZAVRTANJ
		(*)		-FORNITA CON IL RIMORCHIO	-FOURNIE AVEC LA REMORQUE	MIT ANHAENGER GELIEFERT	SUPPLIED WITH TRAILER	ISPORUCENA SA PRIKOLICOM



(332)

402/420 - 404/420.DT

01 02

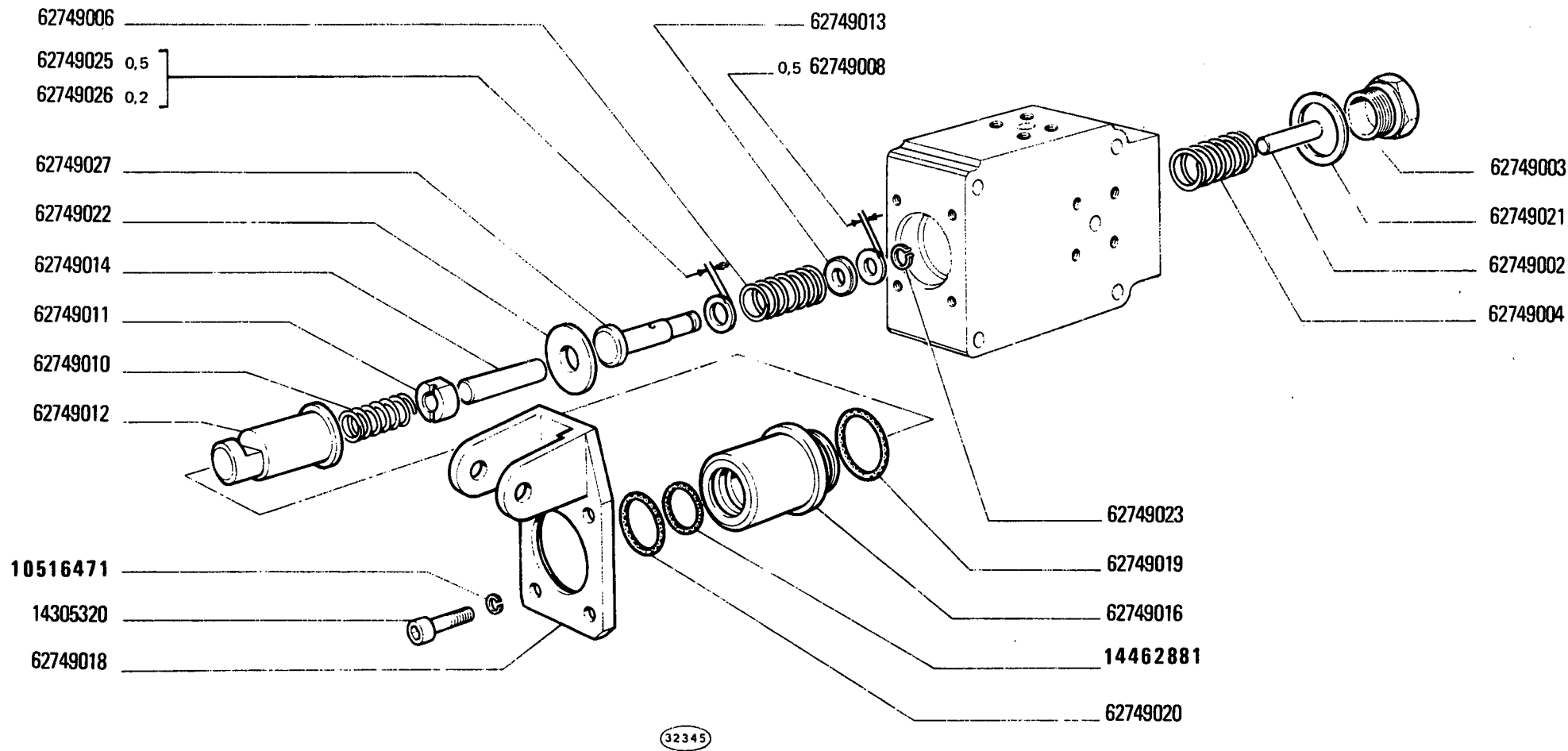
COMANDO FRENO RIMORCHIO

Commande de frein de remorque  
Anhängerbremse

Trailer Brake Control  
Komanda Kočnice prikolice

C2.09/1

MODIF	ANT.MODIF	N.ORDIN.	Q.	DENOMINAZIONE	DESIGNATION	BENENNUNG	DESCRIPTION	NAZIV
		4985414	1	LEVA	LEVIER	HEBEL	LEVER	POLUGA
		4986239	1	RACCORDO A 3 VIE	RACCORD A 3 VOIES	HOSENROHR	THREE-WAY CONNEC- TION	PRIKLJUCAK
C2271		4986477	1	TUBO	TUYAU	ROHR	PIPE	CEV
		5102871	1	SUPPORTO	SUPPORT	LAGER	SUPPORT	NOSAC
		5102872	1	TUBO	TUYAU	ROHR	PIPE	CEV
		5102875	1	TUBO	TUYAU	ROHR	PIPE	CEV
D2271		5107594	1	TUBO COMPL.	TUYAU	ROHR	PIPE	CEV
D2271		5107615	1	SUPPORTO	SUPPORT	LAGER	SUPPORT	NOSAC
		10170990	2	FASCETTA	COLLIER	HALTEBAND	STRAP	OBJUMICA
		10516471	4	ROSETTA DI SICUREZZA	RONDELLE FREIN	SICHERUNGSRING	LOCKWASHER	OSIGURAC
		10516671	8	ROSETTA DI SICUREZZA	RONDELLE FREIN	SICHERUNGSRING	LOCKWASHER	OSIGURAC
		10516871	2	ROSETTA DI SICUREZZA	RONDELLE FREIN	SICHERUNGSRING	LOCKWASHER	OSIGURAC
		10517171	2	ROSETTA DI SICUREZZA	RONDELLE FREIN	SICHERUNGSRING	LOCKWASHER	OSIGURAC
		10796401	1	COPIGLIA	GOUPILLE FENDUE	SPLINT	SPLIT PIN	RASCEPKA
		11343721	2	VITE	VIS	SCHRAUBE	SCREW	ZAVRTANJ
		11408321	2	VITE	VIS	SCHRAUBE	SCREW	ZAVRTANJ
	12164711	12164721	2	DADO	ECROU	MUTTER	NUT	MATICA
		14305320	4	VITE	VIS	SCHRAUBE	SCREW	ZAVRTANJ
		14456980	1	ANELLO DI TENUTA	JOINT D'ETANCHEITE	DICHTRING	SEAL	ZAPTIVNI PRSTEN
	16943821	16043821	2	VITE	VIS	SCHRAUBE	SCREW	ZAVRTANJ
		44015335	1	SERVOFRENO COMPL.	SERVO-FREIN	SERVOBREMSE	BRAKE-SERVO	SERVO VOLAN
		44015343	1	PERNO DI FISSAGGIO	CHEVILLE	BOLZEN	PIN	SVORNIK ZA
		44015344	1	IMPUGNATURA	POIGNEE	GRIFF	KNOB	DUGME
	44018406	44015354	1	RACCORDO	RACCORD	STUTZEN	CONNECTION	PRIKLJUCAK
		44015356	4	VITE	VIS	SCHRAUBE	SCREW	ZAVRTANJ
		44015457	1	TUBO FLESSIBILE	TUYAU FLEXIBLE	SCHLAUCH	HOSE	CEV
		44015836	1	RACCORDO	RACCORD	STUTZEN	CONNECTION	PRIKLJUCAK
C2271		44017647	1	SUPPORTO	SUPPORT	LAGER	SUPPORT	NOSAC



(332)

402/420 - 404/420 DT

01 02

Soupape  
Ventil

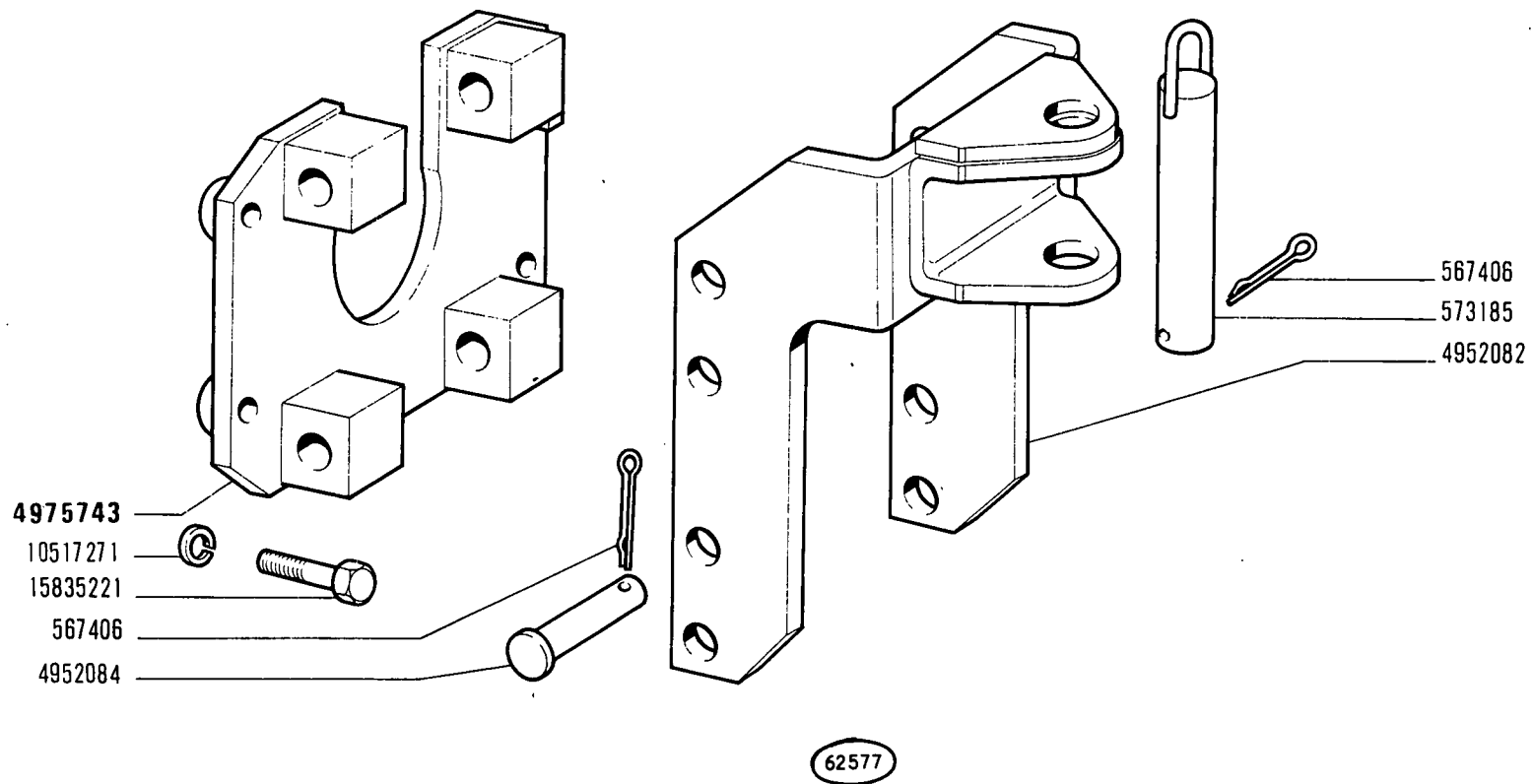
VALVOLA 44015335 (Renault)

Valve  
Ventil

C2.10



MODIF	ANT.MODIF	N. ORDIN.	Q.	DENOMINAZIONE	DESIGNATION	BENENNUNG	DESCRIPTION	NAZIV
	10516470	10516471	4	ROSETTA DI SICUREZZA	RONDELLE FREIN	SICHERUNGSRING	LOCKWASHER	OSIGURAC
		14305320	4	VITE FORATA	VIS	SCHRAUBE	SCREW	SUPLJI'ZAVRTANJ
	44881193	14462881	1	ANELLO DI TENUTA	JOINT D'ETANCHEITE	DICHTRING	SEAL	ZAPTIVNI PRSTEN
		62749002	1	PERNO DI FISSAGGIO	CHEVILLE	BOLZEN	PIN	OSOVINICA
		62749003	1	TAPPO	BOUCHON	STOPFEN	PLUG	CEP
		62749004	1	MOLLA	RESSORT	FEDER	SPRING	OPRUGA
		62749006	1	MOLLA	RESSORT	FEDER	SPRING	OPRUGA
		62749008		ANELLO DI GOMMA SP.0,5	BAGUE CAOUTCHOUC	GUMMIRING	RUBBER RING	PRSTEN
		62749010	1	MOLLA	RESSORT	FEDER	SPRING	OPRUGA
		62749011	1	DISTANZIALE	ENTRETOISE	ABSTANDSTUECK	SPACER	ODSTOJNIK
		62749012	1	ASTUCCIO	ETUI	HUELSE	CASE	ZASTITNA CAURA
		62749013	1	DISTANZIALE	ENTRETOISE	ABSTANDSTUECK	SPACER	ODSTOJNIK
		62749014	1	PERNO DI FISSAGGIO	CHEVILLE	BOLZEN	PIN	OSOVINICA
		62749016	1	BOCCOLA DI GUIDA	DOUILLE DE GUIDAGE	FUEHRUNGSBUCHSE	BUSHING	CAURA
		62749018	1	SUPPORTO	SUPPORT	LAGER	SUPPORT	NOSAC
		62749019	1	ANELLO DI TENUTA	JOINT D'ETANCHEITE	DICHTRING	SEAL	ZAPTIVNI PRSTEN
		62749020	1	ANELLO DI TENUTA	JOINT D'ETANCHEITE	DICHTRING	SEAL	ZAPTIVNI PRSTEN
		62749021	1	ROSETTA DI TENUTA	JOINT D'ETANCHEITE	DICHTRING	GASKET	ZAPTIVNA PODLOSKA
		62749022	1	DISTANZIALE	ENTRETOISE	ABSTANDSTUECK	SPACER	ODSTOJNIK
		62749023	1	ANELLO DI TENUTA	JOINT D'ETANCHEITE	DICHTRING	SEAL	ZAPTIVNI PRSTEN
		62749025		ANELLO DI GOMMA SP.0,5	BAGUE CAOUTCHOUC	GUMMIRING	RUBBER RING	PRSTEN
		62749026		ANELLO DI GOMMA SP.0,2	BAGUE CAOUTCHOUC	GUMMIRING	RUBBER RING	PRSTEN
		62749027	1	GUIDA DELLA MOLLA	GUIDE-RESSORT	FEDERFUEHRUNG	SPRING GUIDE	VODJICA OPRUGE



(891)

402/420 - 404/420 DT

01 02

**GANCIO DI TRAINO RIMORCHIO**

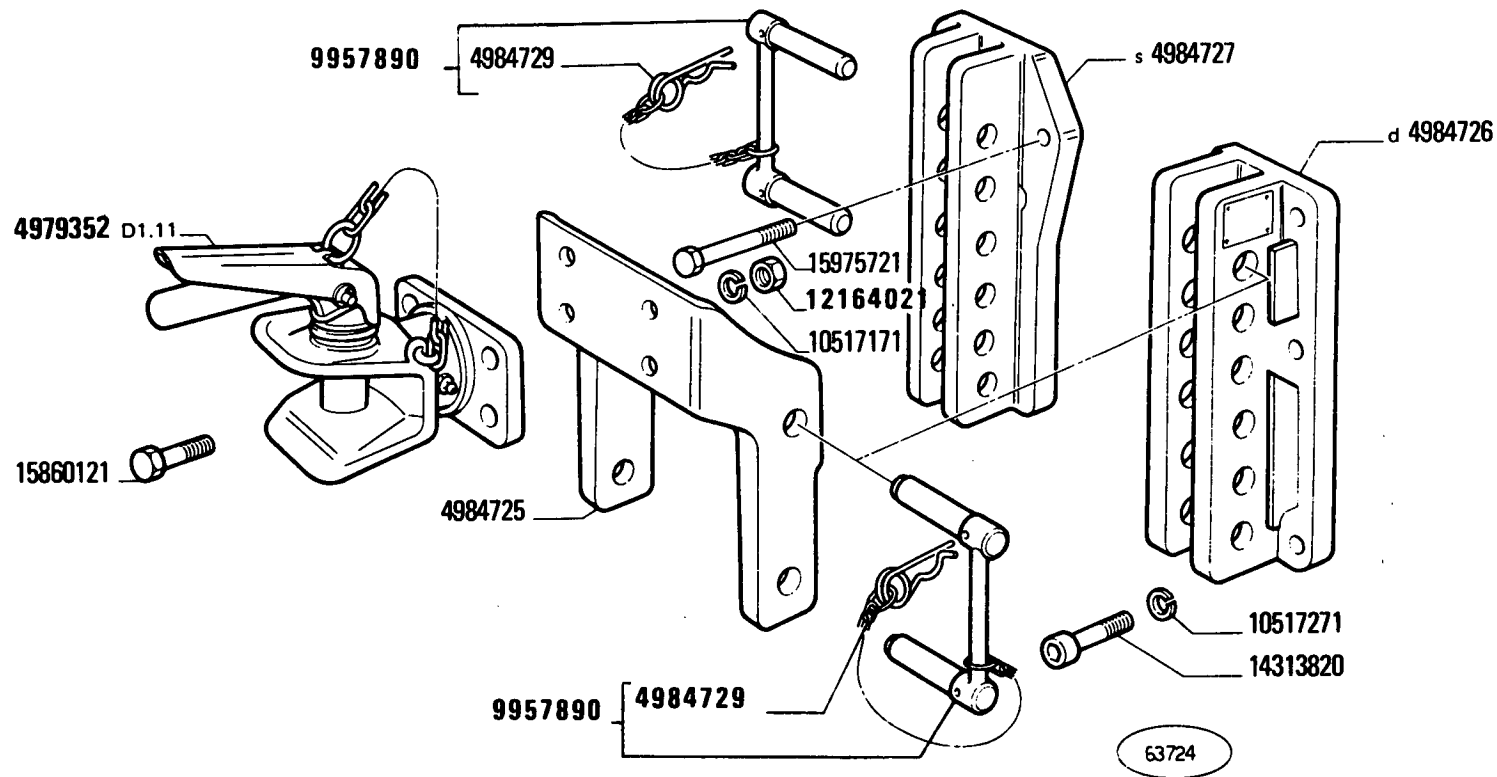
*Crochet arrière  
Hinterer Zughaken*

*Rear Tow Hook  
Kuka za vuču prikolice*

D1.02

8

MODIF	ANT.MODIF	N.ORDIN.	Q.	DENOMINAZIONE	DESIGNATION	BENENNUNG	DESCRIPTION	NAZIV
		567406	5	COPIGLIA	GOUPILLE FENDUE	SPLINT	SPLIT PIN	RASCEPKA
		573185	1	PERNO	AXE	BOLZEN	PIN	OSOVINICA
		4952082	1	GANCIO DI TRAINO	CROCHET D'ATTELAGE	ZUGHAKEN	TOW HOOK	KUKA ZA VUCU
		4952084	4	PERNO	AXE	BOLZEN	PIN	OSOVINICA
		4975743	1	SUPPORTO	SUPPORT	LAGER	SUPPORT	NOSAC
		10517271	4	ROSETTA DI SICUREZZA	RONDELLE FREIN	SICHERUNGSRING	LOCKWASHER	OSIGURAC
		15835221	4	VITE	VIS	SCHRAUBE	SCREW	ZAVRTANJ



(897)

**402/420 - 404/420 DT**

01 02

**GANCIO DI TRAINO RIMORCHIO**

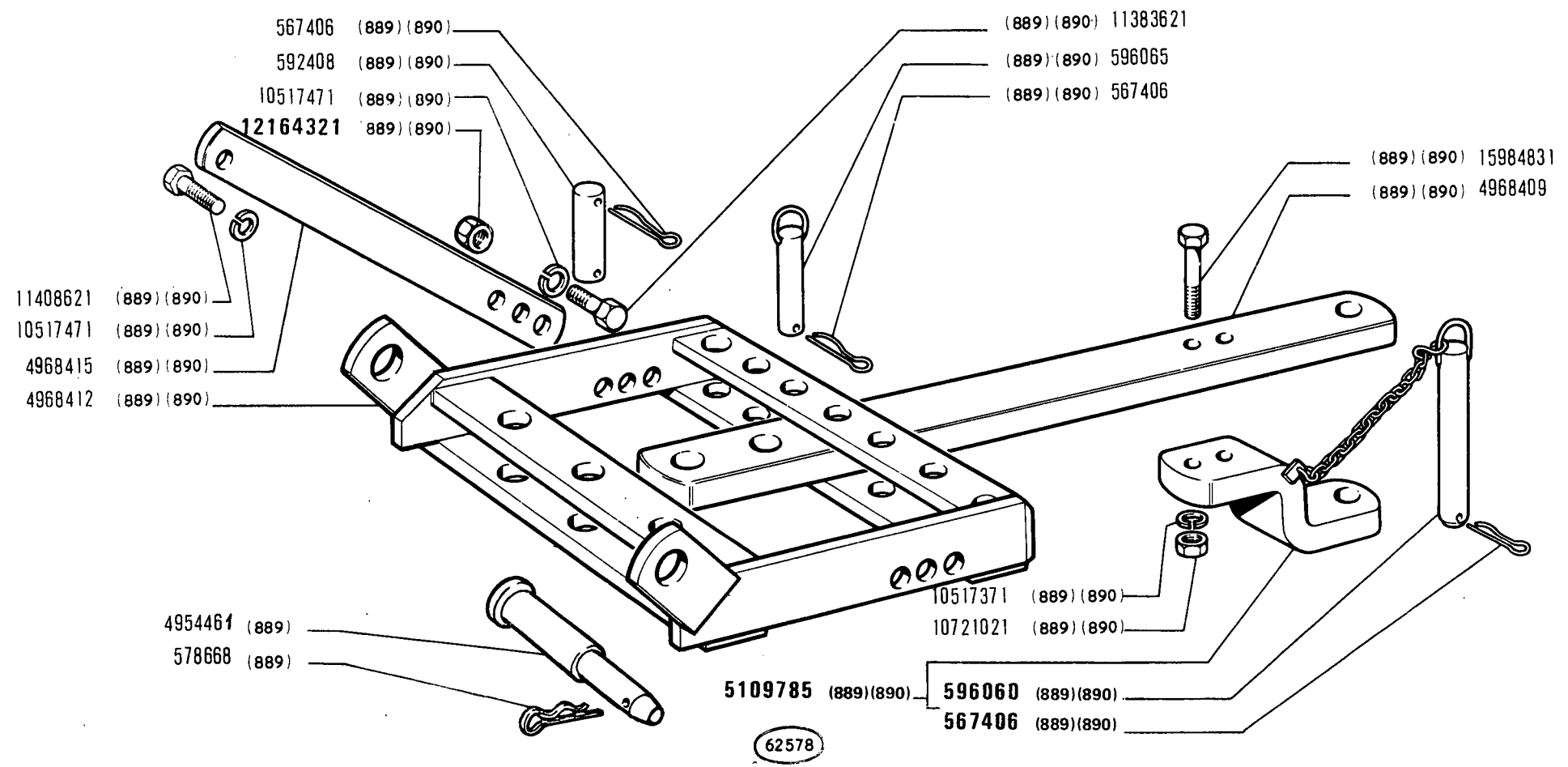
*Crochet arrière  
Hinterer Zughaken*

*Rear Tow Hook*

*Kuka za vuču prikolice*

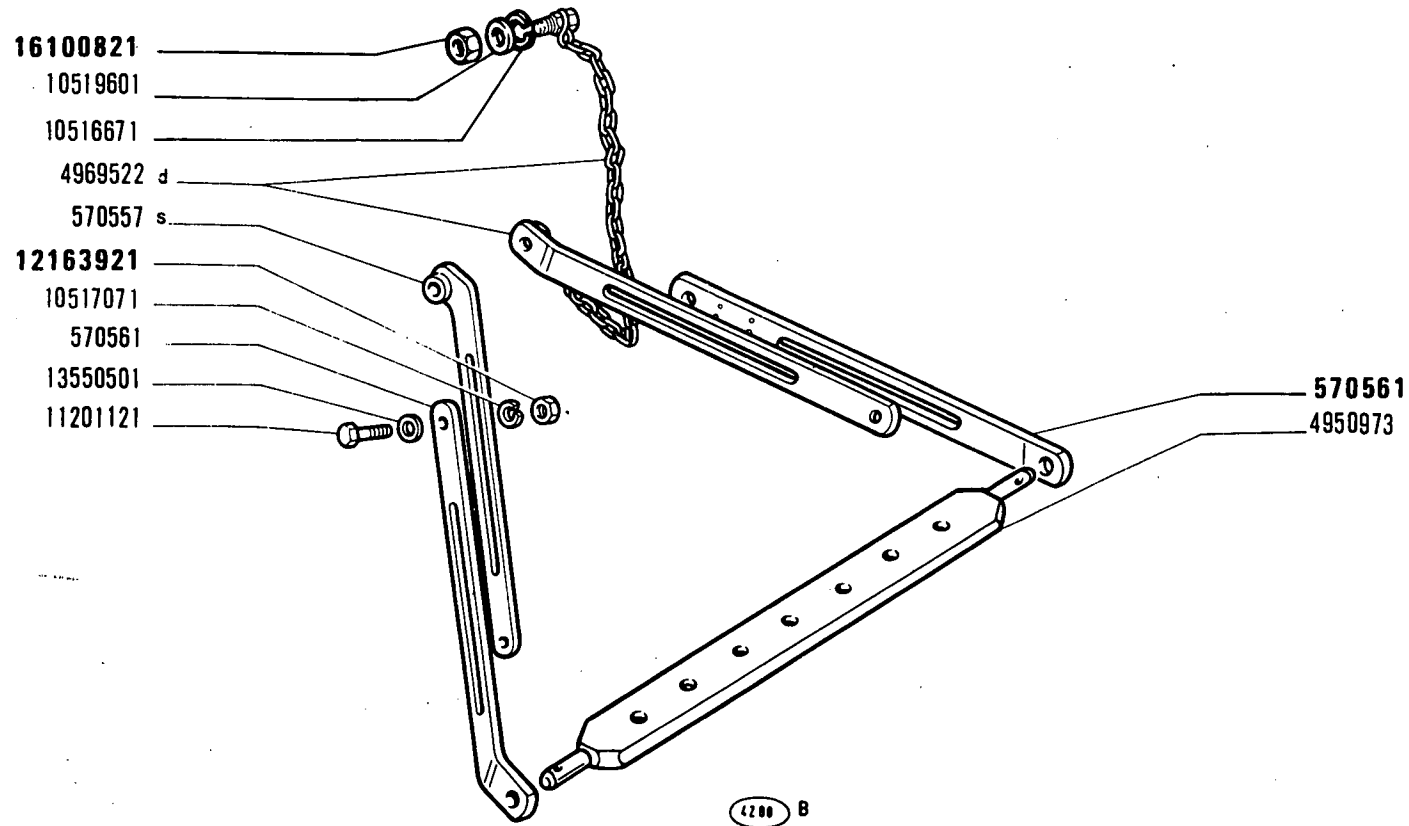
**D1.02 / 1**

MODIF	ANT. MODIF	N. ORDIN.	Q.	DENOMINAZIONE	DESIGNATION	BENENNUNG	DESCRIPTION	NAZIV
		4979352	1	GANCIO DI TRAINO COMPL.	CROCHET D'ATTELAGE	ZUGHAKEN	TOW HOOK	KUKA ZA VUCU
		4984725	1	STAFFA	ETRIER	HALTER	BRACKET	NOSAC
		4984726	1	SUPPORTO D	SUPPORT	LAGER	SUPPORT	NOSAC
		4984727	1	SUPPORTO S	SUPPORT	LAGER	SUPPORT	NOSAC
		4984729	2	SPINA	GOUPILLE	STIFT	PIN	CIVIJA
4984728		9957890	2	PERNO DI FISSAGGIO	CHEVILLE	BOLZEN	PIN	OSOVINICA
		10517171	4	ROSETTA DI SICUREZZA	RONDELLE FREIN	SICHERUNGSRING	LOCKWASHER	OSIGURAC
		10517271	6	ROSETTA DI SICUREZZA	RONDELLE FREIN	SICHERUNGSRING	LOCKWASHER	OSIGURAC
12164011		12164021	4	DADO	ECROU	MUTTER	NUT	MATICA
		14313820	6	VITE	VIS	SCHRAUBE	SCREW	ZAVRTANJ
		15860121	4	VITE	VIS	SCHRAUBE	SCREW	ZAVRTANJ
		15975721	2	VITE	VIS	SCHRAUBE	SCREW	ZAVRTANJ



<b>402/420 - 404/420 DT</b>	<b>ORGANO DI TRAINO</b>	<b>D1.03</b>
01 02		<div style="display: flex; justify-content: space-around;"> <div data-bbox="604 1484 840 1556"> <i>Organe d'attelage</i>  <i>Gerätekupplung</i> </div> <div data-bbox="1265 1484 1512 1556"> <i>Towing Device</i>  <i>Uredjaj za vuču</i> </div> </div>

MODIF	ANT.MODIF	N.ORDIN.	Q.	DENOMINAZIONE	DESIGNATION	BENENNUNG	DESCRIPTION	NAZIV
		567406	5	COPIGLIA (889) (890)	GOUPILLE FENDUE	SPLINT	SPLIT PIN	RASCEPKA
		578668	2	COPIGLIA (889)	GOUPILLE FENDUE	SPLINT	SPLIT PIN	RASCEPKA
		592408	1	PERNO (889) (890)	AXE	BOLZEN	PIN	OSOVINICA
596061	-	596060	1	PERNO (889)(890)	AXE	BOLZEN	PIN	OSOVINICA
		596065	2	PERNO (889) (890)	AXE	BOLZEN	PIN	OSOVINICA
4954462	•	4954461	2	PERNO (889)	AXE	BOLZEN	PIN	OSOVINICA
		4968409	1	BARRA DI TRAINO (889) (890)	BARRE D'ATTELAGE	ZUGPENDEL	DRAWBAR	STAP
		4968412	1	TRAVERSA DI TRAINO (889) (890)	TRAVERSE D'ATTELA- GE	ACKERSCHIENE	DRAWBAR FRAME	POPRECNA VUCNA
		4968415	2	TIRANTE (889) (890)	TIRANT	STANGE	ROD	VEZNA SIPKA
4968410	-	5109785	1	ESTREMITA DEL TIRANTE (889)(890)	EXTREMITÉ DU TIRANT	SPANNBOLZEN	TIEROD HEAD	VEZNA SIPKA
		10517371	2	ROSETTA DI SICUREZZA (889) (890)	RONDELLE FREIN	SICHERUNGSRING	LOCKWASHER	OSIGURAC
		10517471	4	ROSETTA DI SICUREZZA (889) (890)	RONDELLE FREIN	SICHERUNGSRING	LOCKWASHER	OSIGURAC
		10721021	2	DADO (889) (890)	ECROU	MUTTER	NUT	MATICA
		11383621	2	VITE (889) (890)	VIS	SCHRAUBE	SCREW	ZAVRTANJ
		11408621	2	VITE (889) (890)	VIS	SCHRAUBE	SCREW	ZAVRTANJ
12164311		12164321	2	DADO (889)(890)	ECROU	MUTTER	NUT	MATICA
		15984831	2	VITE (889) (890)	VIS	SCHRAUBE	SCREW	ZAVRTANJ



(899)

402/420 - 404/420 DT

01 02

**DISPOSITIVO COMPLEMENTARE DI TRAINO**

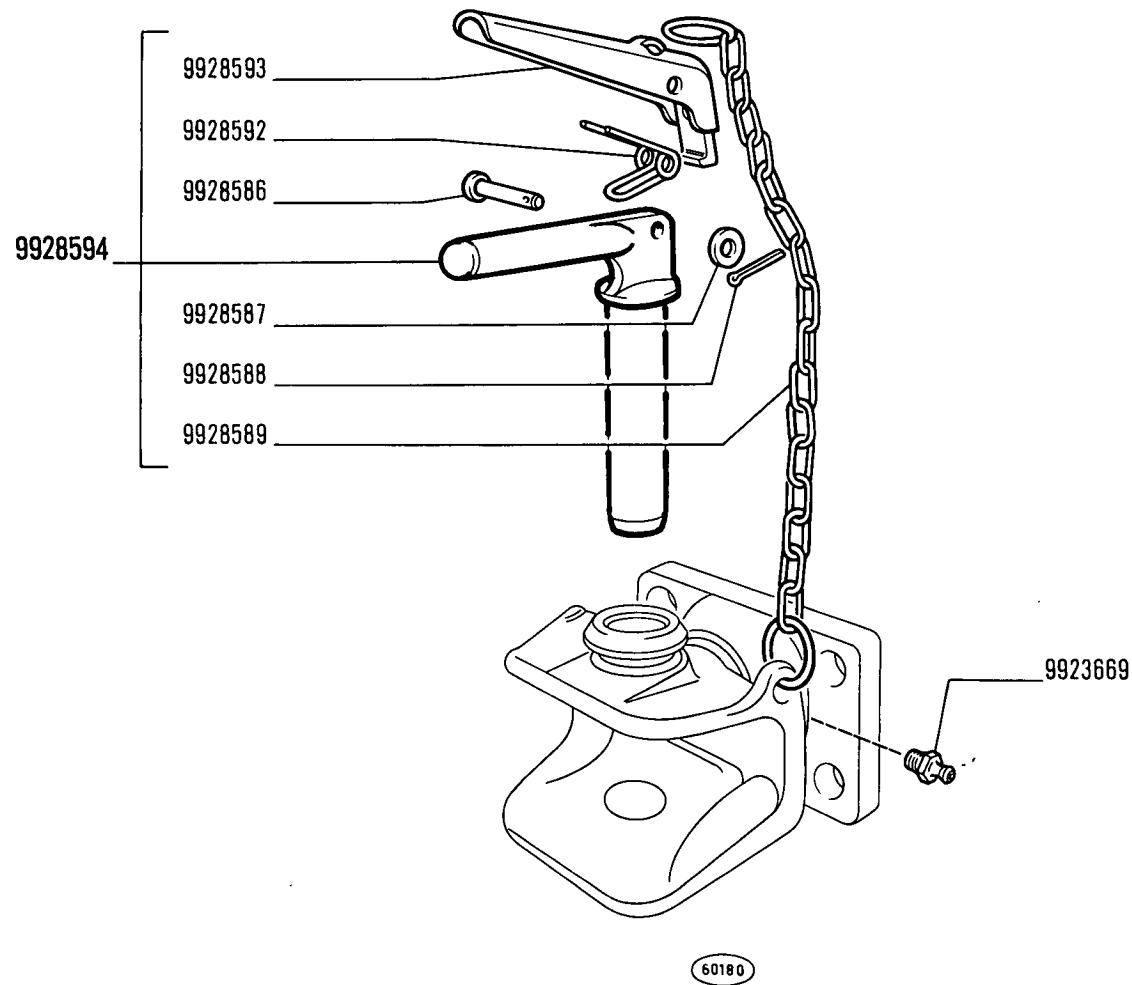
*Dispositif complémentaire d'attelage*  
*Zusätzliche Anhängvorrichtung*

*Supplementary Towing Device*  
*Dodatni uredjaj za vuču*

D1.04



MODIF	ANT. MODIF	N. ORDIN.	Q.	DENOMINAZIONE	DESIGNATION	BENENNUNG	DESCRIPTION	NAZIV
		570557	1	TIRANTE SUP.S	TIRANT	STANGE	ROD	VEZNA SIPKA
	570562	570561	2	TIRANTE INF.	TIRANT	STANGE	ROD	VEZNA SIPKA
		4950973	1	TRAVERSA DI TRAINO	TRAVERSE D'ATTELA- GE	ACKERSCHIENE	DRAWBAR FRAME	POPRECNA VUCNA
		4969522	1	TIRANTE SUP.D	TIRANT	STANGE	ROD	VEZNA SIPKA
		10516671	1	ROSETTA DI SICUREZZA	RONDELLE FREIN	SICHERUNGSRING	LOCKWASHER	OSIGURAC
		10517071	4	ROSETTA DI SICUREZZA	RONDELLE FREIN	SICHERUNGSRING	LOCKWASHER	OSIGURAC
		10519601	1	ROSETTA	RONDELLE	SCHEIBE	WASHER	PODLOSKA
		11201121	4	VITE	VIS	SCHRAUBE	SCREW	ZAVRTANJ
	12163911	12163921	4	DADO	ECROU	MUTTER	NUT	MATICA
		13550501	4	ROSETTA	RONDELLE	SCHEIBE	WASHER	ZAVRTANJ
	16100811	16100821	1	DADO	ECROU	MUTTER	NUT	MATICA



(3/97)

402/420 - 404/420 DT

01 02

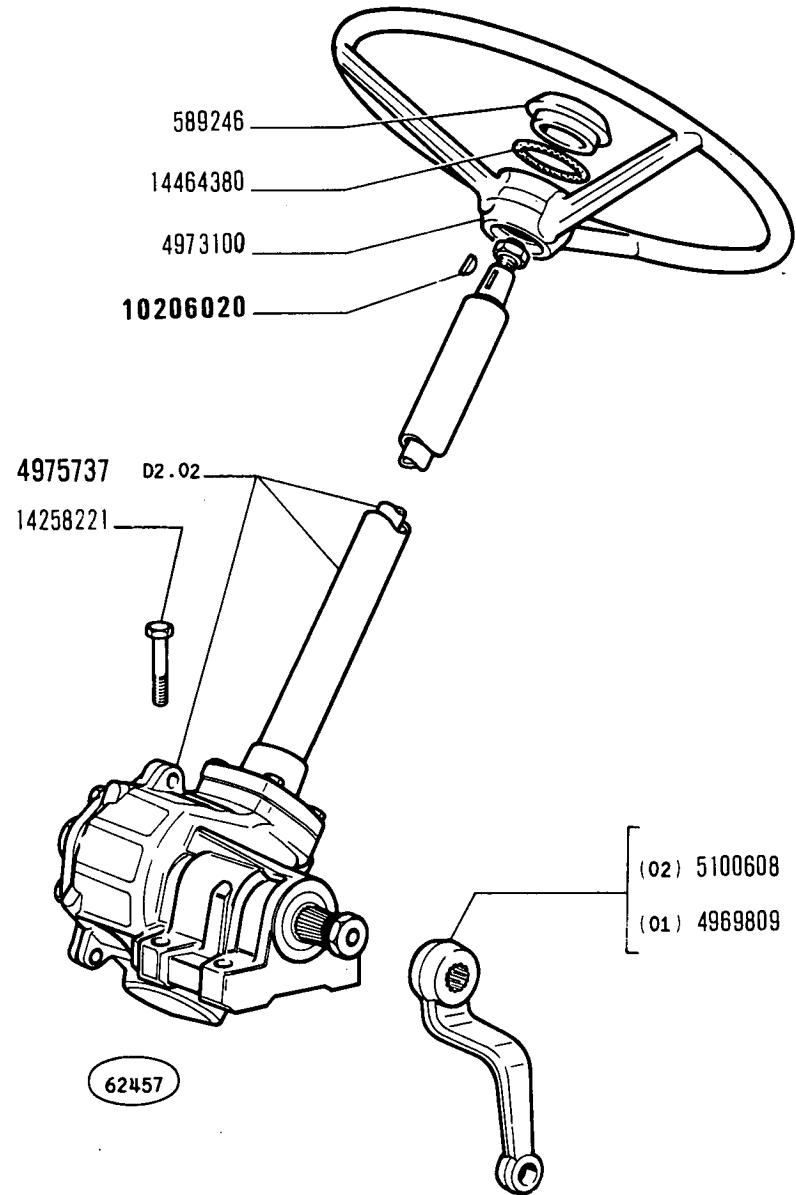
Crochet  
Zughaken

**GANCIO DI TRAINO** 4979352 (Rockinger)

Tow Hook  
Kuka za vuču

D1.11

MODIF	N.ORDIN.	Q.	DENOMINAZIONE	DESIGNATION	BENENNUNG	DESCRIPTION	NAZIV
	9923669	1	INGRASSATORE	GRAISSEUR	SCHMIERNIPPEL	FITTING	MAZALICA
	9928586	1	PERNO DI FISSAGGIO	CHEVILLE	BOLZEN	PIN	SVORNIK ZA PRIŠČURŠČIVANJE
	9928587	1	ROSETTA	RONDELLE	SCHEIBE	WASHER	PODLOŠKA
	9928588	1	COPIGLIA	GOUPILLE FENQUE	SPLINT	SPLIT PIN	RASCEPKA
	9928589	1	CATENA	CHAINE	KETTE	CHAIN	LANAC
	9928592	1	MOLLA	RESSORT	FEDER	SPRING	OPRUGA
	9928593	1	IMPUGNATURA	POIGNEE	GRIFF	KNOB	DUGME
	9928594	1	PERNO COMPL.	AXE	BOLZEN	PIN	OSOVINICA

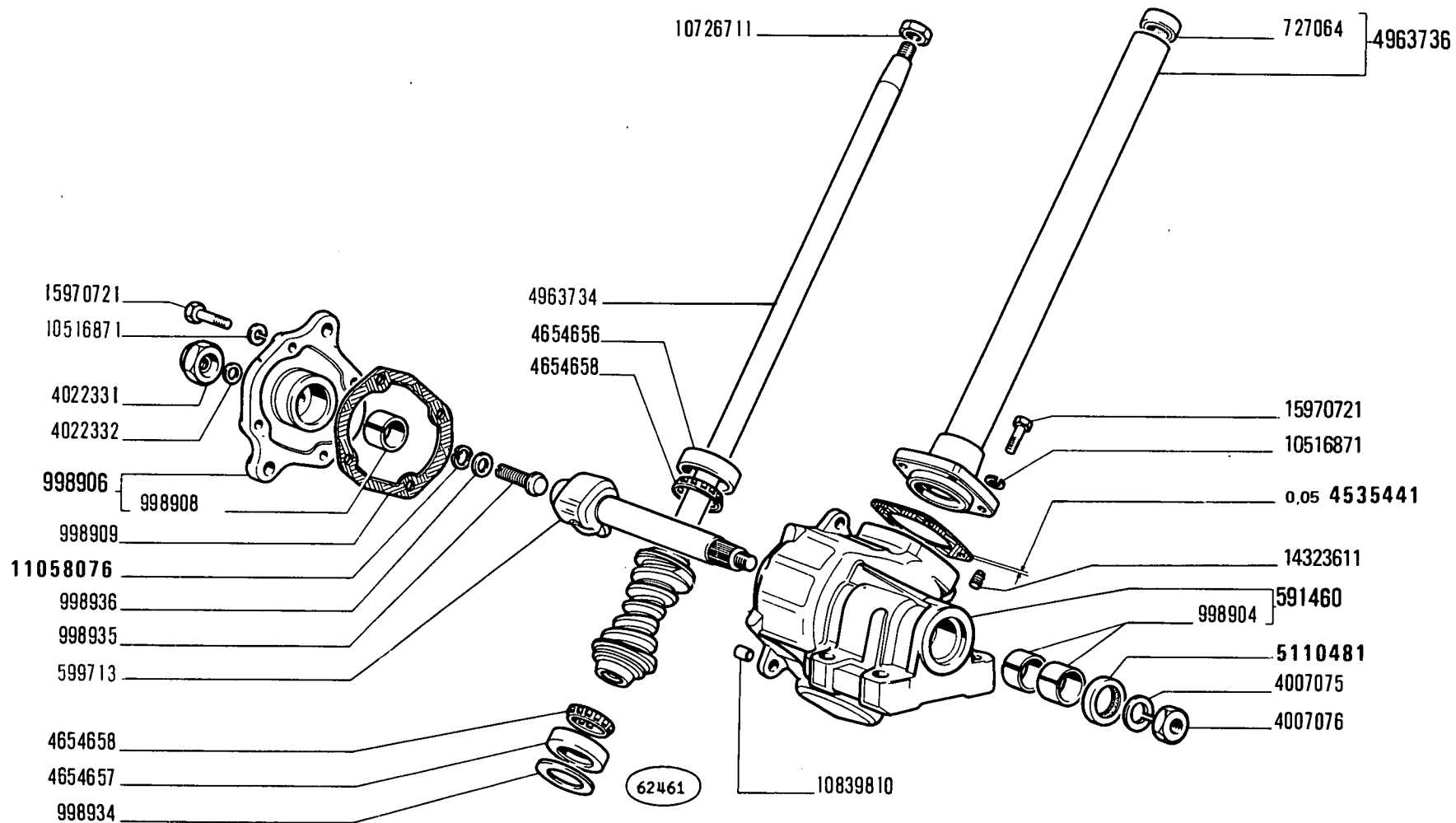


**402/420 - 404/420 DT**  
01 02

**COMANDO STERZO**  
*Commande de direction*  
*Lenkgetriebe*  
*Steering Gear*  
*Komanda upravljačkog mehanizma*

**D2.01**  
y

MODIF	ANT.MODIF	N.ORDIN.	Q.	DENOMINAZIONE	DESIGNATION	BENENNUNG	DESCRIPTION	NAZIV
		589246	1	COPERCHIO	COUVERCLE	DECKEL	COVER	POKLOPAC
		4969809	1	LEVA (01)	LEVIER	HEBEL	LEVER	POLUGA
		4973100	1	VOLANTE DI GUIDA	VOLANT DE DIREC- TION	LENKRAD	STEERING WHEEL	VOLAN
		4975737	1	SCATOLA DELLO STERZO COMPL.	BOITIER DE DIREC- TION	LENKGEHAUSE	STEERING BOX	KUCISTE VOLANA
		5100608	1	LEVA (02)	LEVIER	HEBEL	LEVER	POLUGA
10206010		10206020	1	LINGUETTA	LINGUET	SCHEIBENFEDER	KEY	KLIN
		14258221	4	VITE	VIS	SCHRAUBE	SCREW	ZAVRTANJ
		14464380	1	ANELLO DI TENUTA	JOINT D'ETANCHEITE	DICHTRING	SEAL	ZAPTIVNI PRSTEN



402/420 - 404/420 DT

01 02

**SCATOLA STERZO 4975737**

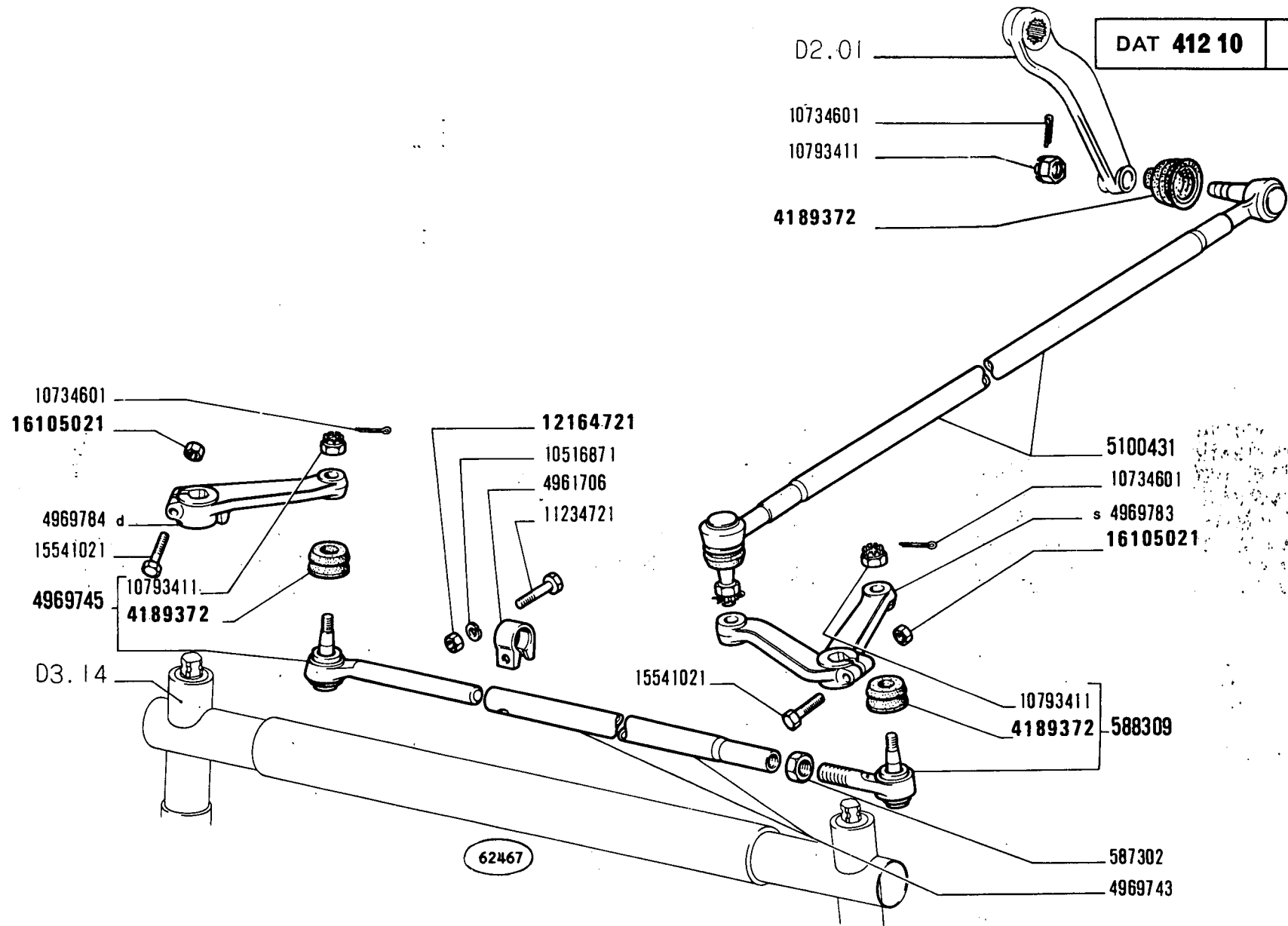
Boîtier de direction  
Lenkgehäuse

Steering Box  
Kučište volana

D2.02

8

MODIF	ANT.MODIF	N.ORDIN.	Q.	DENOMINAZIONE	DESIGNATION	BENENNUNG	DESCRIPTION	NAZIV
		591460	1	SCATOLA DELLO STERZO COMPL.	BOITIER DE DIREC- TION	LENKGEHAUSE	STEERING BOX	KUCISTE VOLANA
		599713	1	ALBERO	ARBRE	WELLE	SHAFT	VRATILO
		727064	1	BOCCOLA	DOUILLE	BUECHSE	BUSH	CAURA
		998904	2	BOCCOLA	DOUILLE	BUECHSE	BUSH	CAURA
		998906	1	COPERCHIO COMPL.	COUVERCLE	DECKEL	COVER	POKLOPAC
		998908	1	BOCCOLA	DOUILLE	BUECHSE	BUSH	CAURA
		998909	1	GUARNIZIONE DI TENUTA	JOINT	DICHTUNG	GASKET	ZAPTIVKA
		998934		ANELLO	BAGUE	RING	RING	PRSTEN
		998935	1	VITE	VIS	SCHRAUBE	SCREW	ZAVRTANJ
		998936	1	ROSETTA	RONDELLE	SCHEIBE	WASHER	PODLOSKA
		4007075	1	ROSETTA DI SICUREZZA	RONDELLE FREIN	SICHERUNGSRING	LOCKWASHER	OSIGURAC
		4007076	1	DADO	ECROU	MUTTER	NUT	MATICA
		4022331	1	DADO	ECROU	MUTTER	NUT	MATICA
		4022332	1	ANELLO DI TENUTA	JOINT D'ETANCHEITE	DICHTUNG	SEAL	ZAPTIVNI PRSTEN
998913		4535441		SPESSORE DI REGISTRO SP.0,05	CALE D'EPAISSEUR	DISTANZSCHEIBE	SHIM	ODSTOJNIK
998914		4535441		SPESSORE DI REGISTRO SP.0,05	CALE D'EPAISSEUR	DISTANZSCHEIBE	SHIM	ODSTOJNIK
		4654656	1	ANELLO SUP.	BAGUE	RING	RING	PRSTEN
		4654657	1	ANELLO INF.	BAGUE	RING	RING	PRSTEN
		4654658	2	GABBIA A RULLI	CAGE A ROULEAUX	ROLLENKAEFIG	ROLLER CAGE	LEZAJ SA IGLICAMA
		4963734	1	PIANTONE DELLA GUIDA	COLONNE DE DIREC- TION	LENKROHR	STEERING COLUMN	CEV VOLANA
		4963736	1	PIANTONE DELLA GUIDA COMPL.	COLONNE DE DIREC- TION	LENKROHR	STEERING COLUMN	CEV VOLANA
		5110481	1	GUARNIZIONE DI TENUTA	JOINT	DICHTUNG	GASKET	ZAPTIVKA
		10516871	8	ROSETTA DI SICUREZZA	RONDELLE FREIN	SICHERUNGSRING	LOCKWASHER	OSIGURAC
		10726711	1	DADO	ECROU	MUTTER	NUT	MATICA
		10839810	2	GRANO	ERGOT	PASSTIFT	DOWEL	CIVIJA
11058075		11058076	1	ANELLO DI SICUREZZA	ARRETOIR	SICHERUNGSRING	LOCKRING	OSIGURAC
14323601		14323611	1	TAPPO	BOUCHON	STOPFEN	PLUG	CEP
		15970721	8	VITE	VIS	SCHRAUBE	SCREW	ZAVRTANJ



**402/420 - 404/420 DT**

01

**TIRANTERIA COMANDO STERZO**

*Timonerie de direction  
Lenkgestänge*

*Steering Linkage  
Prenos komanda upravljanja*

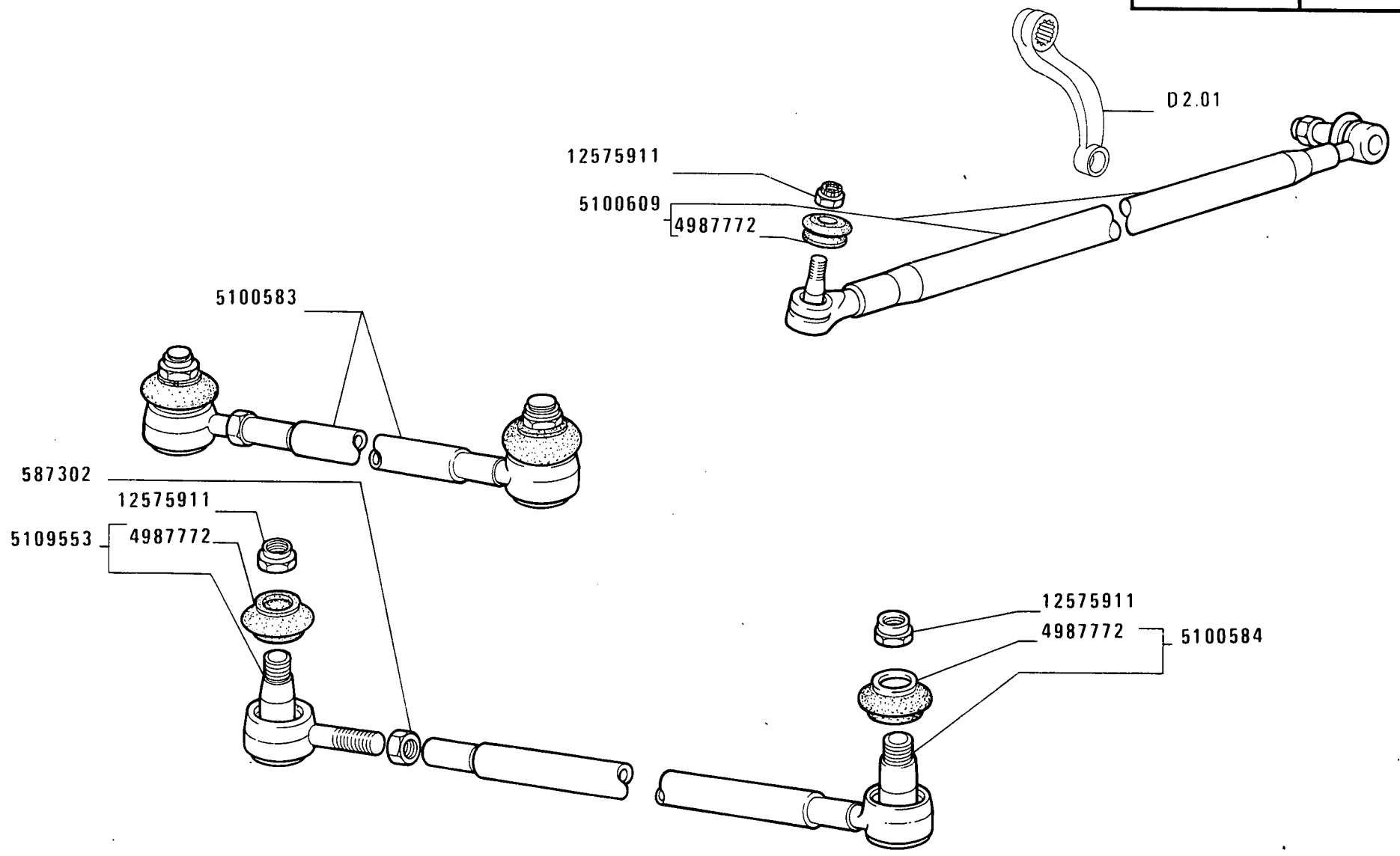
**D2.10**



MODIF	ANT.MODIF	N.ORDIN.	Q.	DENOMINAZIONE	DESIGNATION	BENENNUNG	DESCRIPTION	NAZIV
		587302	1	DADO	ECROU	MUTTER	NUT	MATICA
		588309	1	TESTA A SNODO COMPL.	JOINT A ROTULE	GELENKKOPF	HEAD	CLAVCINA
4098978		4189372	4	CUFFIA PARAPOLVERE	CAPUCHON CACHE- POUSSIERE	STAUBSCHUTZKAPPE	DUST CAP	POKLOPAC ZA ZASTITU
		4961706	2	MORSETTO	COLLIER	KLEMME	CLAMP	STEZALJKA
		4969743	1	TIRANTE DI STERZO TRASVERSALE COMPL.	BARRE D'ACCOUPLE- MENT	SPURSTANGE	TRACK ROD	URETENO
		4969745	1	TIRANTE DI STERZO TRASVERSALE COMPL.	BARRE D'ACCOUPLE- MENT	SPURSTANGE	TRACK ROD	URETENO
		4969783	1	LEVA S	LEVIER	HEBEL	LEVER	POLUGA
		4969784	1	LEVA D	LEVIER	HEBEL	LEVER	POLUGA
		5100431	1	TIRANTE DI STERZO LONGITUDINALE COMPL.	BARRE DE DIRECTION	LENKSTANGE	DRAG LINK	UZDUZNA LETVA
		10516871	1	ROSETTA	RONDELLE	SCHEIBE	WASHER	PODLOSKA
		10734601	4	COPIGLIA	GOUPILLE FENDUE	SPLINT	SPLIT PIN	RASCEPKA
		10793411	4	DADO	ECROU	MUTTER	NUT	MATICA
		11234721	1	VITE	VIS	SCHRAUBE	SCREW	ZAVRTANJ
12164711		12164721	2	DADO	ECROU	MUTTER	NUT	MATICA
		15541021	2	VITE	VIS	SCHRAUBE	SCREW	ZAVRTANJ
16105011		16105021	2	DADO	ECROU	MUTTER	NUT	MATICA

DAT 412 10

D2.10/1



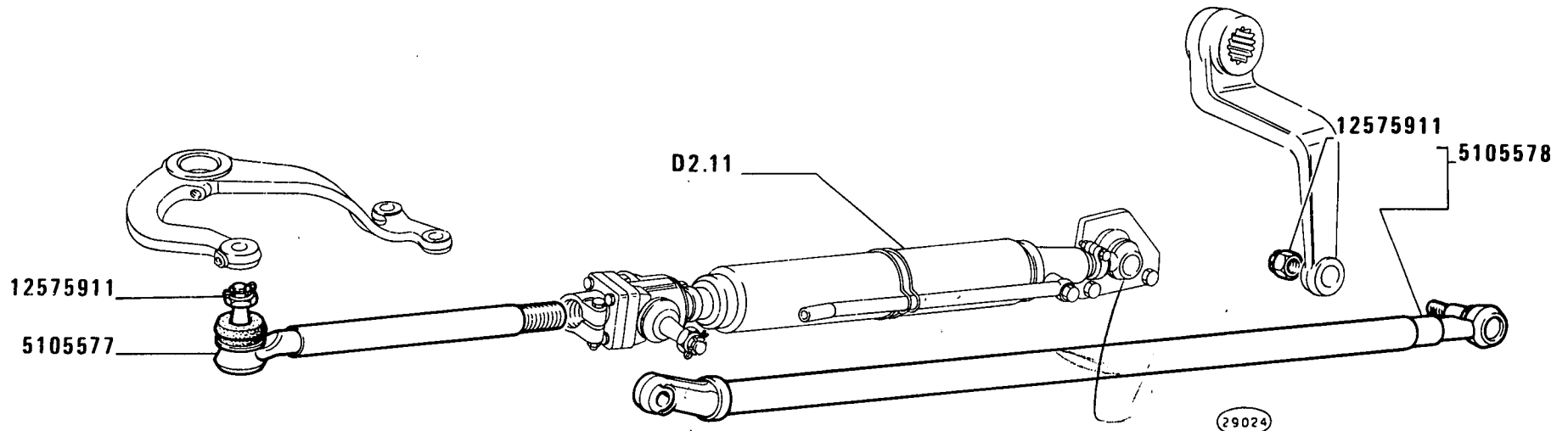
**402/420 - 404/420 DT**  
02

**TIRANTERIA COMANDO STERZO**  
*Timonerie de direction*  
*Lenkgestänge*

**D2.10/1**  
8

*Steering Linkage*  
*Timonería de la dirección*

MODIF	ANT.MODIF	N.ORDIN.	Q.	DENOMINAZIONE	DESIGNATION	BENENNUNG	DESCRIPTION	NAZIV
		587302	1	DADO	ECROU	MUTTER	NUT	MATICA
		4987772	4	CAPPUCCIO PARAPOLVERE	CAPUCHON CACHE- POUSSIÈRE	STAUBSCHUTZKAPPE	DUST CAP	KAPA ZA ZASTITU OD PRASINE
		5100583	1	TIRANTE DI STERZO TRASVERSALE COMPL.	BARRE D'ACCOUPLE- MENT	SPURSTANGE	TRACK ROD	URETENO
		5100584	1	TIRANTE DI STERZO TRASVERSALE COMPL.	BARRE D'ACCOUPLE- MENT	SPURSTANGE	TRACK ROD	URETENO
		5100609	1	TIRANTE DI STERZO LONGITUDINALE COMPL.	BARRE DE DIRECTION	LENKSTANGE	DRAG LINK	UZDUZNA LETVA
4982356		5109553	1	TESTA DEL GIUNTO SFERICO	JOINT A ROTULE	KUGELPFANNE	SOCKET	KUGLASTA SPOJKA
		12575911	4	DADO	ECROU	MUTTER	NUT	MATICA



(632)

**402/420 - 404/420 DT**

02

**TIRANTERIA COMANDO STERZO**

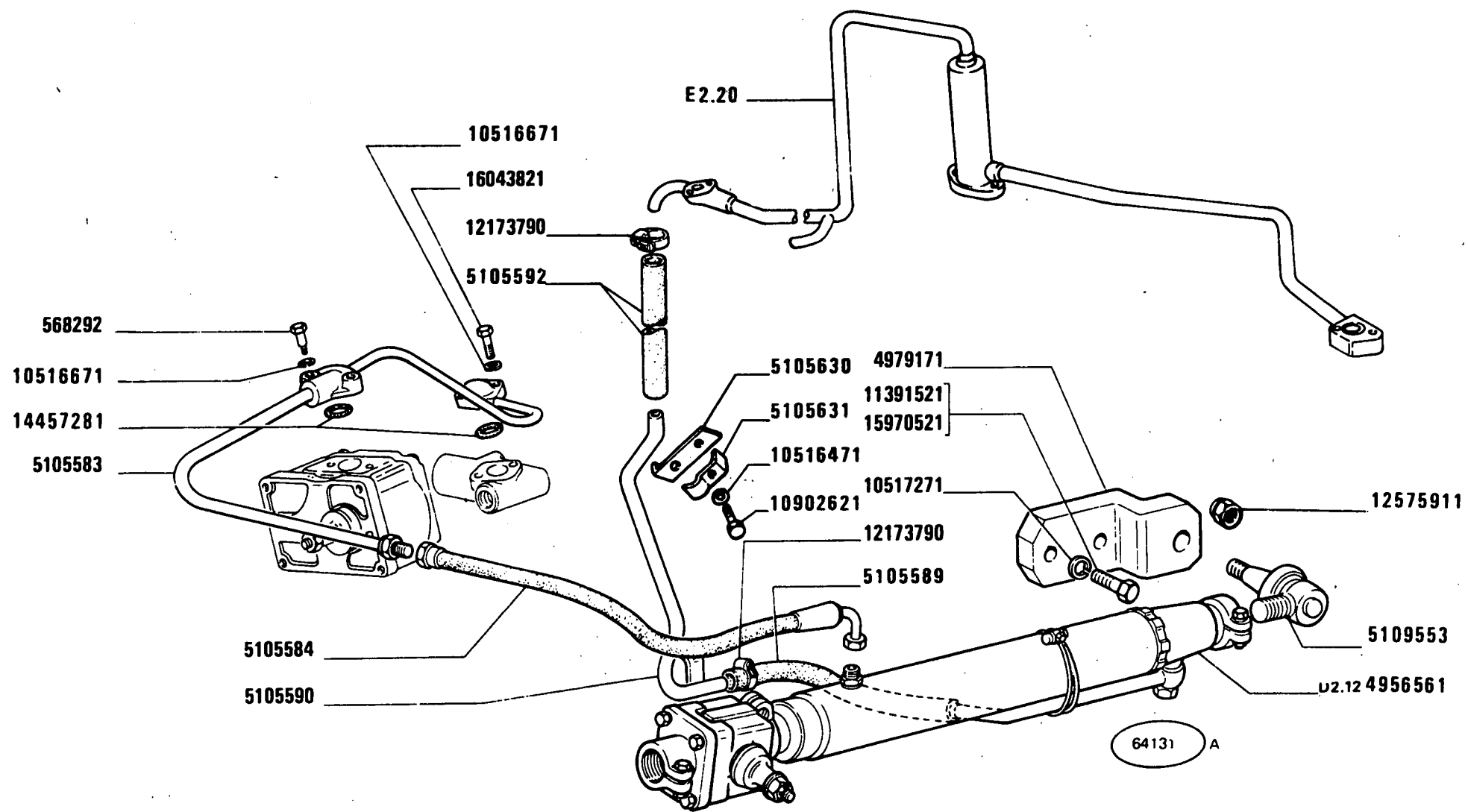
*Timonerie de direction  
Lenkgestänge*

*Steering Linkage  
Timonerla de la dirección*

**D2.10/2**

8

MODIF	ANT.MODIF	N.ORDIN.	Q.	DENOMINAZIONE	DESIGNATION	BENENNUNG	DESCRIPTION	NAZIV
		5105577	1	TESTA A CAMPANA	CHAPE	KUPPLUNGSKOPF	COUPLING	CLAVCINA
		5105578	1	TIRANTE DI STERZO TRASVERSALE	BARRE D'ACCOUPLE- MENT	SPURSTANGÉ	TRACK ROD	URETENO
		12575911	2	DADO	ECROU	MUTTER	NUT	MATICA



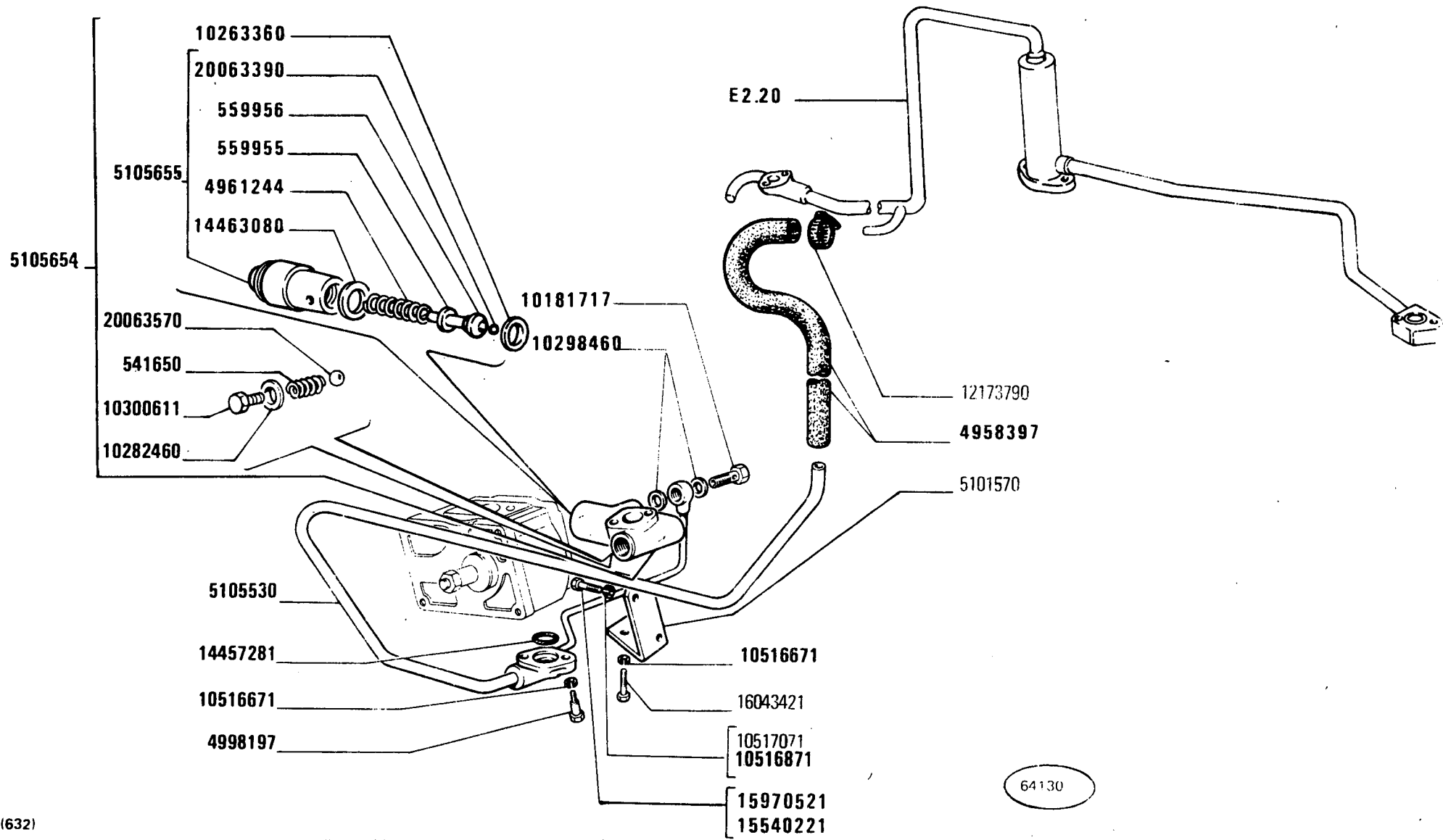
(632)

**402/420 - 404/420 DT**  
02

**COMANDO IDRAULICO SERVOSTERZO**  
*Commande hydraulique de direction assistée*  
*Hydraulische Steuerung der Servolenkung*  
*Servo-Assisted Steering Hydraulic System*  
*Sistema hidráulico de servodirección*

**D2.11**  
1

MODIF	ANT.MODIF	N.ORDIN.	Q.	DENOMINAZIONE	DESIGNATION	BENENNUNG	DESCRIPTION	NAZIV
		541650	1	MOLLA	RESSORT	FEDER	SPRING	OPRIJGA
		559955	1	SPESSORE DI REGISTRO	CALE D'EPaisseur	DISTANZSCHEIBE	SHIM	ODSTOJNIK
		559956	1	FLOTTANTE	FLOTTEUR	VENTILTRAEGER	CARRIER	PLOVAK
		568292	2	VITE	VIS	SCHRAUBE	SCREW	ZAVRTANJ
		570140	1	POMPA	POMPE	PUMPE	PUMP	PUMPA
		4607590	1	GUARNIZIONE DI TENUTA	JOINT	DICHTUNG	GASKET	ZAPTIVKA
		4956561	1	CILINDRO DEL SERVO- STERZO	CYLINDRE RECEPTEUR	ZYLINDER DER SERVOLENKUNG	SERVO-ASSYSTED STEERING CYLINDER	POKLOPAC
		4958397	1	MANICOTTO	MANCHON	MUFFE	SLEEVE	REGULACIOI
		4961244	1	MOLLA	RESSORT	FEDER	SPRING	OPRUGA
		4979171	1	SUPPORTO	SUPPORT	LAGER	SUPPORT	NOSAC
		4998197	2	VITE	VIS	SCHRAUBE	SCREW	ZAVRTANJ
		5101570	1	SUPPORTO	SUPPORT	LAGER	SUPPORT	NOSAC
		5105530	1	TUBAZIONE	TUYAU	LEITUNG	PIPE	CEV
		5105583	1	TUBAZIONE	TUYAU	LEITUNG	PIPE	CEV
		5105584	1	TUBO FLESSIBILE	TUYAU FLEXIBLE	SCHLAUCH	HOSE	CEV
		5105589	1	TUBO FLESSIBILE	TUYAU FLEXIBLE	SCHLAUCH	HOSE	CEV
		5105590	1	TUBO	TUYAU	ROHR	PIPE	CEV
		5105592	1	MANICOTTO	MANCHON	MUFFE	SLEEVE	REGULACIOI
		5105630	1	STAFFETTA FISSAGGIO	COLLIER	HALTER	RETAINER	NOSAC
		5105631	1	STAFFETTA FISSAGGIO	COLLIER	HALTER	RETAINER	NOSAC
		5105654	1	VALVOLA	SOUPAPE	VENTIL	VALVE	VENTIL
		5105655	1	VALVOLA	SOUPAPE	VENTIL	VALVE	VENTIL
		5109553	1	TESTA A SNODO	JOINT A ROTULE	GELENKKOPF	HEAD	CLAVCINA
4609538		5118568	1	ANELLO	BAGUE	RING	RING	PRSTEN
4621358		5118569	1	ANELLO TRASCINAMENTO	CRABOTAGE	MITNEHMER	COUPLING	PRSTEN
4630543		5118570	1	MOZZO	MOYEU	NABE	HUB	GLAVCINA
		10181717	1	BOCCHETTONE	VIS CREUSE	HOHLSCHRAUBE	UNION	POTPORN PR
		10263360	1	ANELLO DI TENUTA	JOINT D'ETANCHEITE	DICHTRING	SEAL	ZAPTIVNI PR
		10282460	1	ANELLO DI TENUTA	JOINT D'ETANCHEITE	DICHTRING	SEAL	ZAPTIVNI PR
		10298460	2	ROSETTA DI TENUTA	JOINT D'ETANCHEITE	DICHTRING	GASKET	ZAPTIVNA PI
		10300611	1	TAPPO	BOUCHON	STOPFEN	PLUG	CEP
		10516471	1	ROSETTA DI SICUREZZA	RONDELLE FREIN	SICHERUNGSRING	LOCKWASHER	OSIGURAC
		10516671	6	ROSETTA DI SICUREZZA	RONDELLE FREIN	SICHERUNGSRING	LOCKWASHER	OSIGURAC
10516870		10516871	1	ROSETTA DI SICUREZZA	RONDELLE FREIN	SICHERUNGSRING	LOCKWASHER	OSIGURAC
		10517071	1	ROSETTA DI SICUREZZA	RONDELLE FREIN	SICHERUNGSRING	LOCKWASHER	OSIGURAC
		10517271	2	ROSETTA DI SICUREZZA	RONDELLE FREIN	SICHERUNGSRING	LOCKWASHER	OSIGURAC
		10519401	4	ROSETTA	RONDELLE	SCHEIBE	WASHER	PODLOSKA
		10902621	1	VITE	VIS	SCHRAUBE	SCREW	ZAVRTANJ
		10902821	4	VITE	VIS	SCHRAUBE	SCREW	ZAVRTANJ



(632)

402/420 - 404/420 DT

02

**COMANDO IDRAULICO SERVOSTERZO**

*Commande hydraulique de direction assistée  
Hydraulische Steuerung der Servolenkung*

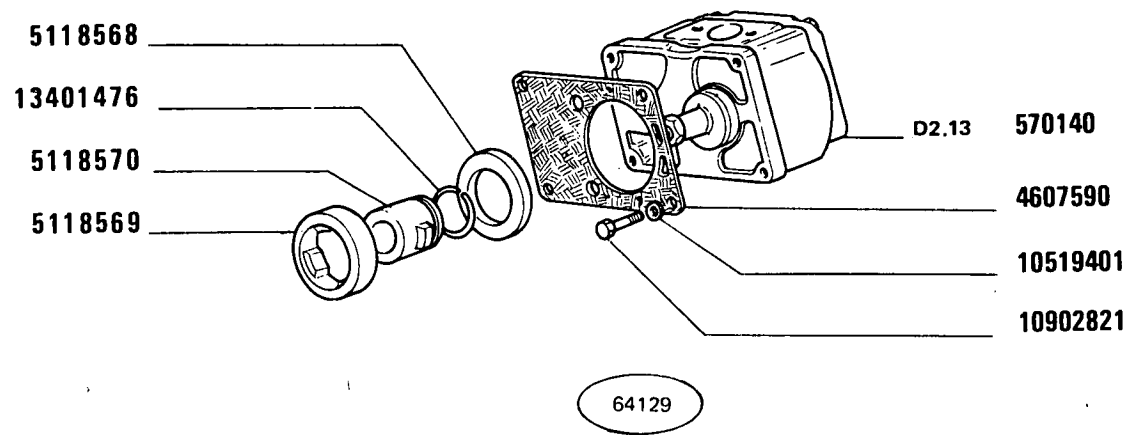
*Servo-Assisted Steering Hydraulic System  
Sistema hidráulico de servodirección*

**D2.11**

2



MODIF	ANT.MODIF	N.ORDIN.	Q.	DENOMINAZIONE	DESIGNATION	BENENNUNG	DESCRIPTION	NAZIV
		11391521	2	VITE	VIS	SCHRAUBE	SCREW	ZAVRTANJ
		12173790	6	COLLARE	COLLIER	SCHELLE	COLLAR	OBUJMICA
		12575911	1	DADO	ECROU	MUTTER	NUT	MATICA
13401475		13401476	1	ANELLO DI TENUTA	JOINT D'ETANCHEITE	DICHTRING	SEAL	ZAPTIVNI PRSTEN
		14457281	3	ANELLO DI TENUTA	JOINT D'ETANCHEITE	DICHTRING	SEAL	ZAPTIVNI PRSTEN
		14463080	1	GUARNIZIONE DI TENUTA	JOINT	DICHTUNG	GASKET	ZAPTIVKA
		15540221	1	VITE	VIS	SCHRAUBE	SCREW	ZAVRTANJ
		15970521	1	VITE	VIS	SCHRAUBE	SCREW	ZAVRTANJ
		16043421	2	VITE	VIS	SCHRAUBE	SCREW	ZAVRTANJ
		16043821	4	VITE	VIS	SCHRAUBE	SCREW	ZAVRTANJ
		20063390	1	SFERA	BILLE	KUGEL	BALL	KUGLA
		20063570	1	SFERA	BILLE	KUGEL	BALL	KUGLA



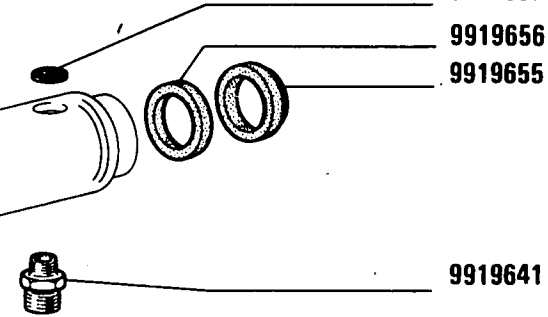
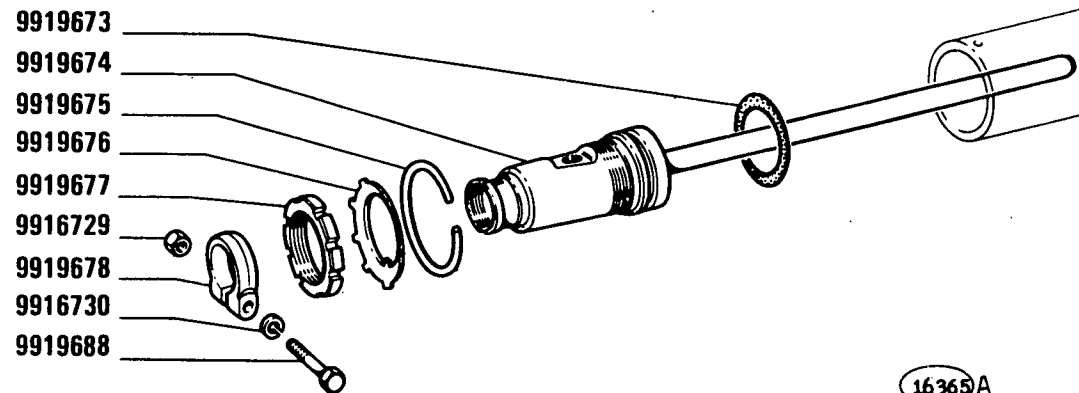
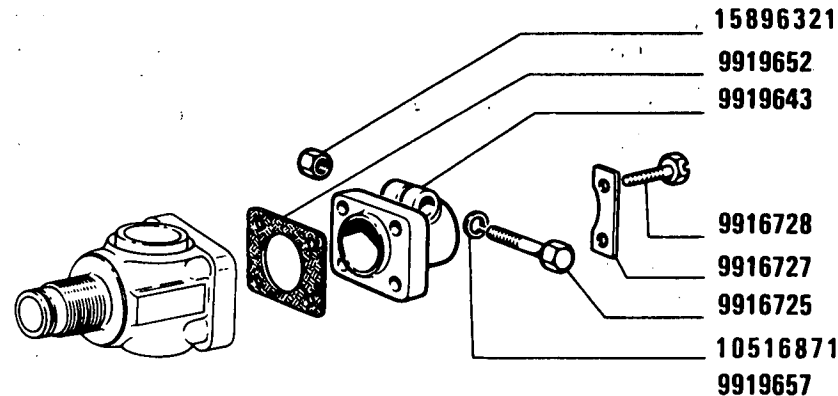
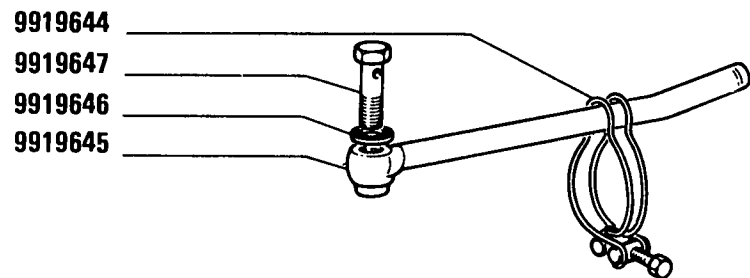
(632)

**402/420 - 404/420 DT**  
02

**COMANDO IDRAULICO SERVOSTERZO**  
*Commande hydraulique de direction assistée*      *Servo-Assisted Steering Hydraulic System*  
*Hydraulische Steuerung der Servolenkung*      *Sistema hidráulico de servodirección*

**D2.11**

3



16365 A

(632)

402/420 - 404/420 DT

02

**CILINDRO SERVOSTERZO 4956561 (ISI)**

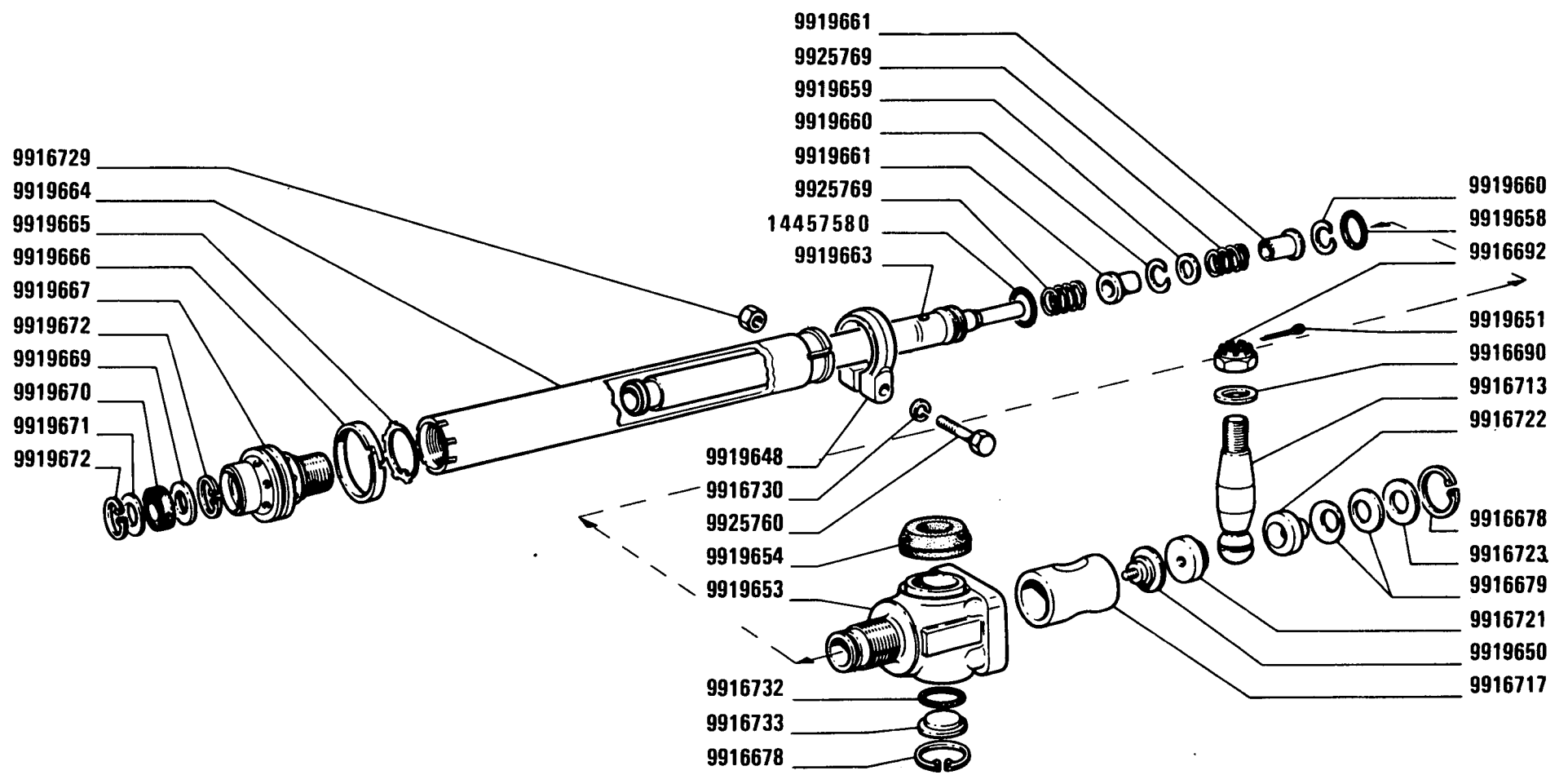
*Cylindre récepteur  
Zylinder der Servolenkung*

*Servo-Assisted Steering Cylinder  
Cilindro de servodirección*

**D2.12**

1

MODIF	ANT.MODIF	N. ORDIN.	Q.	DENOMINAZIONE	DESIGNATION	BENENNUNG	DESCRIPTION	NAZIV
		9916678	2	ANELLO DI SICUREZZA	ARRETOIR	SICHERUNGSRING	LOCKRING	OSIGURAC
		9916679	4	MOLLA	RESSORT	FEDER	SPRING	OPRUGA
		9916690	1	ROSETTA	RONDELLE	SCHEIBE	WASHER	PODLOSKA
		9916692	1	DADO	ECROU	MUTTER	NUT	MATICA
		9916713	1	PERNO DEL GIUNTO SFE- RICO	ROTULE	KUGELBOLZEN	BALL PIN	OSIVINICA
		9916717	1	MANICOTTO DI TRASCI- NAMENTO	MANCHON	MITNEHMER	SLEEVE	REGULACIONA
		9916721	1	SEMICUSCINETTO	DEMI-COUSSINET	SCHALENHAELFTE	HALF-BEARING	POLUTKA LEZAJA
		9916722	1	SEMICUSCINETTO	DEMI-COUSSINET	SCHALENHAELFTE	HALF-BEARING	POLUTKA LEZAJA
		9916723	1	DISCO	DISQUE	SCHEIBE	PLATE	DISK
		9916725	1	VITE	VIS	SCHRAUBE	SCREW	ZAVRTANJ
		9916727	2	PIASTRINA DI SICUREZZA	PLAQUETTE FREIN	SICHERUNGSBLECH	LOCKPLATE	MATICA
		9916728	4	VITE	VIS	SCHRAUBE	SCREW	ZAVRTANJ
		9916729	2	DADO	ECROU	MUTTER	NUT	MATICA
		9916730	2	ROSETTA	RONDELLE	SCHEIBE	WASHER	PODLOSKA
		9916732	1	ANELLO DI TENUTA	JOINT D'ETANCHEITE	DICHTRING	SEAL	ZAPTIVNI PRSTEN
		9916733	1	COPERCHIO	COUVERCLE	DECKEL	COVER	POKLOPAC
		9919641	1	RACCORDO	RACCORD	STUTZEN	CONNECTION	PRIKLJUKAC
		9919643	1	MANICOTTO DI TRASCI- NAMENTO	MANCHON	MITNEHMER	SLEEVE	REGULACIONA
		9919644	1	COLLARE	COLLIER	SCHELLE	COLLAR	OBUJMICA
		9919645	1	TUBO	TUYAU	ROHR	PIPE	CEV
		9919646	1	ROSETTA DI TENUTA	JOINT D'ETANCHEITE	DICHTRING	GASKET	PODLOSKA
		9919647	1	BOCCHETTONE	VIS CREUSE	HOHLSCHRAUBE	UNION	PRIKLJUCNA ZAVRTANJ
		9919648	1	COLLARE	COLLIER	SCHELLE	COLLAR	OBUJMICA
		9919650	1	ARRESTO	BUTEE	ANSCHLAG	STOP	ZAPTIVKA
		9919651	1	COPIGLIA	GOUPILLE FENDUE	SPLINT	SPLIT PIN	RASCEPKA
		9919652	1	GUARNIZIONE DI TENUTA	JOINT	DICHTUNG	GASKET	ZAPTIVKA
		9919653	1	MANICOTTO DI TRASCI- NAMENTO	MANCHON	MITNEHMER	SLEEVE	REGULACIONA
		9919654	1	CAPPUCCIO	CAPUCHON	SCHUTZKAPPE	BOOT	POKLOPAC
		9919655	1	ANELLO RASCHIAOLIO	SEGMENT RACLEUR	OELABSTREIFRING	OILSCRAPER RING	PRSTEN
		9919656	1	GUARNIZIONE DI TENUTA	JOINT	DICHTUNG	GASKET	ZAPTIVKA
		9919657	1	ROSETTA DI TENUTA	JOINT D'ETANCHEITE	DICHTRING	GASKET	PODLOSKA
		9919658	1	ANELLO DI TENUTA	JOINT D'ETANCHEITE	DICHTRING	SEAL	ZAPTIVNI PRSTEN
		9919659	1	ROSETTA	RONDELLE	SCHEIBE	WASHER	PODLOSKA
		9919660	2	ANELLO DI SICUREZZA	ARRETOIR	SICHERUNGSRING	LOCKRING	OSIGURAC
		9919661	2	DISTANZIALE	ENTRETOISE	ABSTANDSTUECK	SPACER	ODSTOJNIK
		9919663	1	ASTA FILETTATA	TIGE FILETEE	STANGE	ROD	SIPKA



16366 A

(632)

402/420 - 404/420 DT

02

CILINDRO SERVOSTERZO 4956561 (ISI)

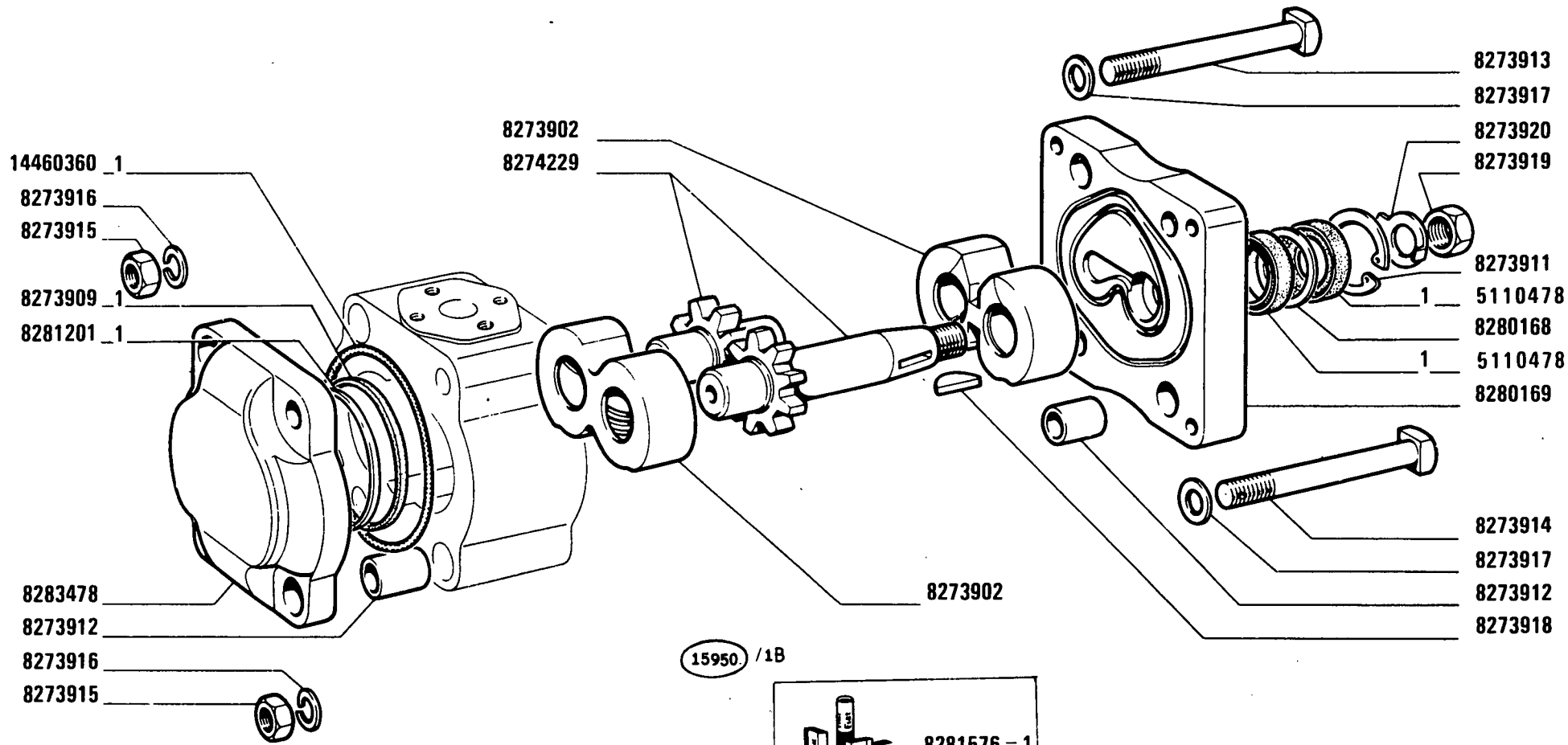
Cylindre récepteur  
Zylinder der Servolenkung

Servo-Assisted Steering Cylinder  
Cilindro de servodirección

D2.12

2

MODIF	ANT.MODIF	N.ORDIN.	Q.	DENOMINAZIONE	DESIGNATION	BENENNUNG	DESCRIPTION	NAZIV
		9919664	1	TUBO	TUYAU	ROHR	PIPE	CEV
		9919665	1	ROSETTA DI SICUREZZA	RONDELLE FREIN	SICHERUNGSRING	LOCKWASHER	PODLOSKA
		9919666	1	ANELLO	BAGUE	RING	RING	PRSTEN
		9919667	1	STANTUFFO	PISTON	KOLBEN	PISTON	KLIP
		9919668	1	VITE	VIS	SCHRAUBE	SCREW	ZAVRTANJ
		9919669	1	ROSETTA	RONDELLE	SCHEIBE	WASHER	PODLOSKA
		9919670	1	GUARNIZIONE DI TENUTA	JOINT	DICHTUNG	GASKET	ZAPTIVKA
		9919671	1	ROSETTA	RONDELLE	SCHEIBE	WASHER	PODLOSKA
		9919672	2	ANELLO DI SICUREZZA	ARRETOIR	SICHERUNGSRING	LOCKRING	OSIGURAC
		9919673	1	ANELLO DI TENUTA	JOINT D'ETANCHEITE	DICHTRING	SEAL	PRSTEN ZAPTAVNI
		9919674	1	COPERCHIO	COUVERCLE	DECKEL	COVER	POKLOPAC
		9919675	1	ANELLO DI SICUREZZA	ARRETOIR	SICHERUNGSRING	LOCKRING	OSIGURAC
		9919676	1	ROSETTA DI SICUREZZA	RONDELLE FREIN	SICHERUNGSRING	LOCKWASHER	PODLOSKA
		9919677	1	GHIERA	VIROLE	GEWINDERING	PLUG	NAVOJIE
		9919678	1	COLLARE	COLLIER	SHELLE	COLLAR	OBUJMICA
		9925760	1	VITE	VIS	SCHRAUBE	SCREW	ZAVRTANJ
		9925769	2	MOLLA	RESSORT	FEDER	SPRING	OPRUGA
10516870		10516871	1	ROSETTA DI SICUREZZA	RONDELLE FREIN	SICHERUNGSRING	LOCKWASHER	
	9916719	14457580	1	ANELLO DI TENUTA	JOINT D'ETANCHEITE	DICHTRING	SEAL	ZAPTIVNI PRSTEN
15896311		15896321	1	DADO	ECROU	MUTTER	NUT	MATICA



(632)

402/420 - 404/420 DT

02

Pompe  
Pumpe

POMPA 570140

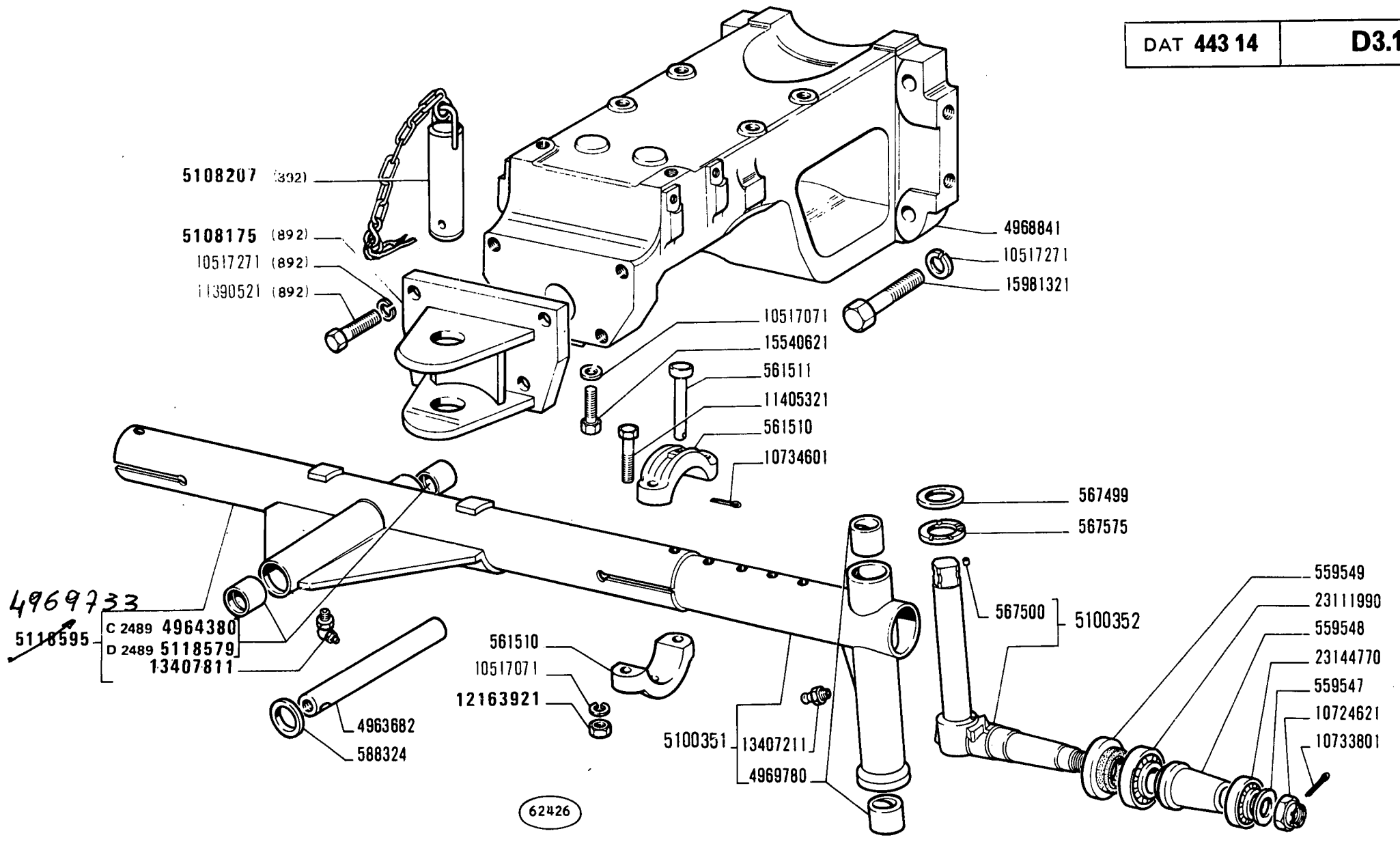
Pump  
Bomba

D2.13

8

MODIF	ANT.MODIF	N.ORDIN.	Q.	DENOMINAZIONE	DESIGNATION	BENENNUNG	DESCRIPTION	NAZIV
8273910		5110478	2	GUARNIZIONE DI TENUTA	JOINT	DICHTUNG	GASKET	ZAPTIVKA
		8273902	2	SUPPORTO	SUPPORT	LAGER	SUPPORT	NOSAC
		8273909	2	ANELLO DI TENUTA	JOINT D'ETANCHEITE	DICHTRING	SEAL	ZAPTIVNI PRSTEN
		8273911	1	ANELLO DI SICUREZZA	ARRETOIR	SICHERUNGSRING	LOCKRING	OSIGURAC
		8273912	4	BOCCOLA	DOUILLE	BUECHSE	BUSH	CAURA
		8273913	3	VITE	VIS	SCHRAUBE	SCREW	ZAVRTANJ
		8273914	1	VITE	VIS	SCHRAUBE	SCREW	ZAVRTANJ
		8273915	4	DADO	ECROU	MUTTER	NUT	OPRUGA
		8273916	4	ROSETTA DI SICUREZZA	RONDELLE FREIN	SICHERUNGSRING	LOCKWASHER	OSIGURAC
		8273917	4	ROSETTA DI TENUTA	JOINT D'ETANCHEITE	DICHTRING	GASKET	ZAPTIVNA PODLOSKA
		8273918	1	LINGUETTA	LINGUET	SCHEIBENFEDER	KEY	KLIN
		8273919	1	DADO	ECROU	MUTTER	NUT	MATICA
		8273920	1	ROSETTA DI SICUREZZA	RONDELLE FREIN	SICHERUNGSRING	LOCKWASHER	OSIGURAC
		8274229	1	COPPIA DI INGRANAGGI	COUPLE D'ENGRENA- GES	ZAHNRADPAAR	GEAR SET	ZOPCENIK
		8280168	1	DISTANZIALE	ENTRETOISE	ABSTANDSTUECK	SPACER	ODSTOJNIK
		8280169	1	FLANGIA	BRIDE	FLANSCH	FLANGE	PRIRUBNICA
		8281201	2	ANELLO DI TENUTA	JOINT D'ETANCHEITE	DICHTRING	SEAL	ZAPTIVNI PRSTEN
		8281576	1	CORREDO, COMPOSTO DA	POCHETTE-CONTE- NANT ...	AUSRUESTUNG BE- STEHEND AUS ...	KIT-CONSISTING OF ...	UREDJAJ
		8283478	1	COPERCHIO	COUVERCLE	DECKEL	COVER	POKLOPAC
8273908	14460380		2	ANELLO DI TENUTA	JOINT D'ETANCHEITE	DICHTRING	SEAL	ZAPTIVNI PRSTEN



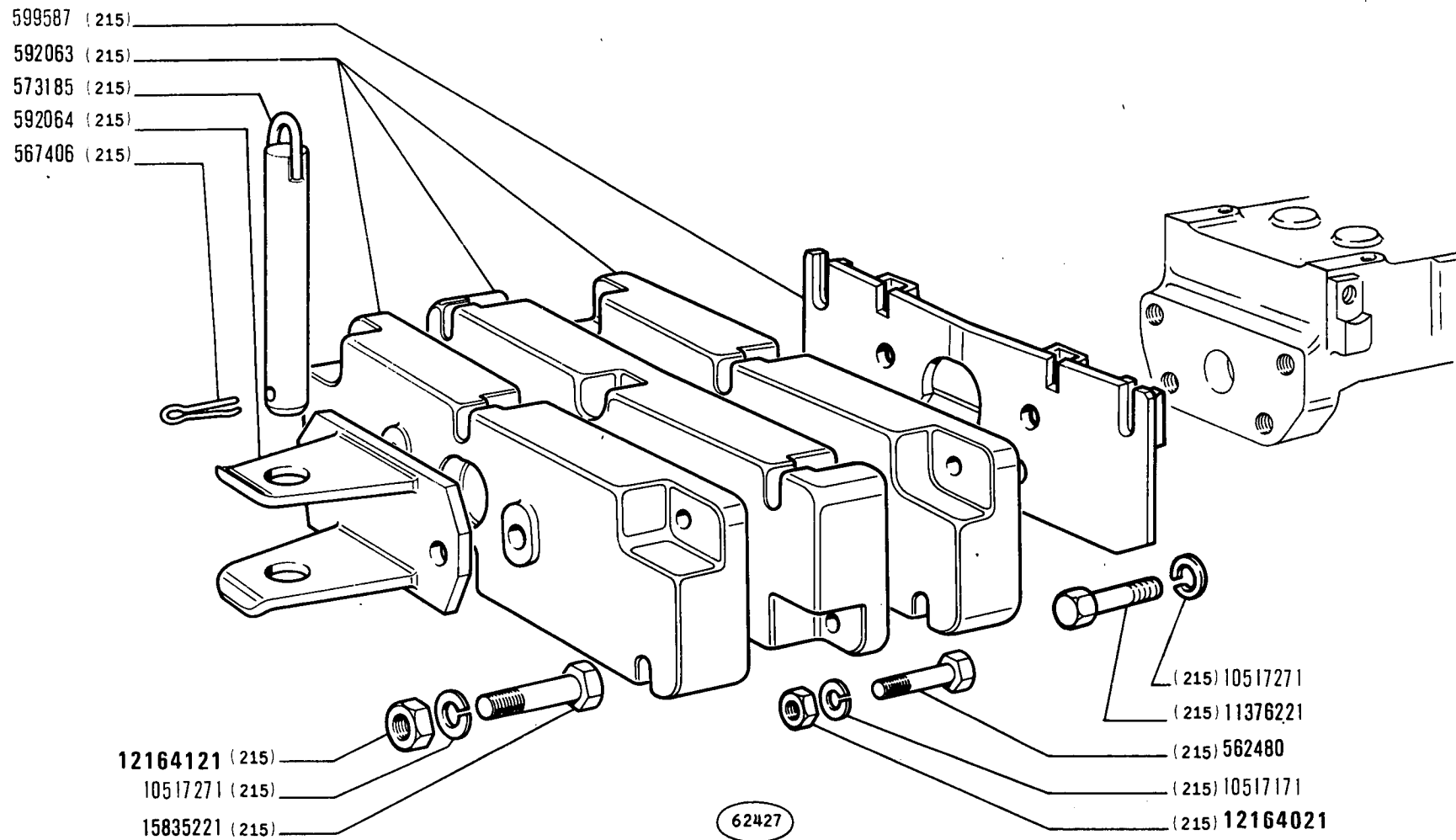


402/420 - 404/420 DT  
01

**ASSALE ANTERIORE**  
Essieu AV  
Vorderachse  
Front Axle  
Prednji most

2  
**D3.14**  
1  
Y

MODIF	ANT.MODIF	N.ORDIN.	Q.	DENOMINAZIONE	DESIGNATION	BENENNUNG	DESCRIPTION	NAZIV
		559547	2	ROSETTA	RONDELLE	SCHEIBE	WASHER	PODLOSKA
		559548	2	DISTANZIALE	ENTRETOISE	ABSTANDSTUECK	SPACER	ODSTOJNIK
		559549	2	ANELLO DI TENUTA	JOINT D'ETANCHEITE	DICHTRING	SEAL	ZAPTIVNI PRSTEN
		561510	4	STAFFA	ETRIER	HALTER	BRACKET	NOSAC
		561511	2	PERNO	AXE	BOLZEN	PIN	OSOVINICA
		562480	9	VITE (215)	VIS	SCHRAUBE	SCREW	ZAVRTANJ
		567406	1	COPIGLIA (215)	GOUPILLE FENDUE	SPLINT	SPLIT PIN	RASCEPKA
		567499	2	ANELLO DI APPOGGIO	RONDELLE DE BUTEE	DRUCKSCHEIBE	THRUST RING	POTPORNI PRSTEN
		567500	4	GRANO	ERGOT	PASSTIFT	DOWEL	CIVIJA
		567575	2	RALLA	CRAPAUDINE	DRUCKSCHEIBE	THRUST PLATE	KLIZNI PRSTEN
		573185	1	PERNO (215)	AXE	BOLZEN	PIN	OSOVINICA
		588324	2	ANELLO DI APPOGGIO	RONDELLE DE BUTEE	DRUCKSCHEIBE	THRUST RING	POTPORNI PRSTEN
		592063	3	ZAVORRA (215)	LEST	ZUSATZGEWICHT	BALLAST	UTEG
		592064	1	FORCELLA (215)	FOURCHE	GABEL	FORK	VILJUSKA
		599587	1	SUPPORTO (215)	SUPPORT	LAGER	SUPPORT	NOSAC
		◦ 4963682	1	PERNO	AXE	BOLZEN	PIN	OSAVINICA
C2489		◦ 4964380	2	BOCCOLA	DOUILLE	BUECHSE	BUSH	CAURA
		◦ 4968841	1	SUPPORTO	SUPPORT	LAGER	SUPPORT	NOSAC
		◦ 4969780	4	BOCCOLA	DOUILLE	BUECHSE	BUSH	CAURA
		◦ 5100351	2	ASSALE COMPL.	ESSIEU	ACHSE	AXLE	OSOVINA
		◦ 5100352	2	FUSO A SNODO COMPL.	FUSEE	ACHSSCHENKEL	STEERING KNUCKLE	GLAVCINA
		— 5108175	1	FORCELLA (892)	FOURCHE	GABEL	FORK	VILJUSKA
		— 5108207	1	PERNO COMPL. (892)	AXE	BOLZEN	PIN	OSOVINICA
D2489		— 5118579	2	BOCCOLA	DOUILLE	BUECHSE	BUSH	CAURA
	— 4969733	— 5118595	1	ASSALE COMPL.	ESSIEU	ACHSE	AXLE	OSOVINA
		10517071	5	ROSETTA DI SICUREZZA	RONDELLE FREIN	SICHERUNGSRING	LOCKWASHER	OSIGURAC
		10517171	9	ROSETTA DI SICUREZZA (215)	RONDELLE FREIN	SICHERUNGSRING	LOCKWASHER	OSIGURAC
		10517271	4	ROSETTA DI SICUREZZA	RONDELLE FREIN	SICHERUNGSRING	LOCKWASHER	OSIGURAC
		10517271	6	ROSETTA DI SICUREZZA (215)	RONDELLE FREIN	SICHERUNGSRING	LOCKWASHER	OSIGURAC
		10517271	4	ROSETTA DI SICUREZZA (892)	RONDELLE FREIN	SICHERUNGSRING	LOCKWASHER	OSIGURAC
		10724621	2	DADO	ECROU	MUTTER	NUT	MATICA
		10733801	2	COPIGLIA	GOUPILLE FENDUE	SPLINT	SPLIT PIN	RASCEPKA
		10734601	2	COPIGLIA	GOUPILLE FENDUE	SPLINT	SPLIT PIN	RASCEPKA
		11376221	4	VITE (215)	VIS	SCHRAUBE	SCREW	ZAVRTANJ
		11390521	4	VITE (892)	VIS	SCHRAUBE	SCREW	ZAVRTANJ



402/420 - 404/420 DT

01

Essieu AV  
 Vorderachse

**ASSALE ANTERIORE**

Front Axle  
 Prednji most

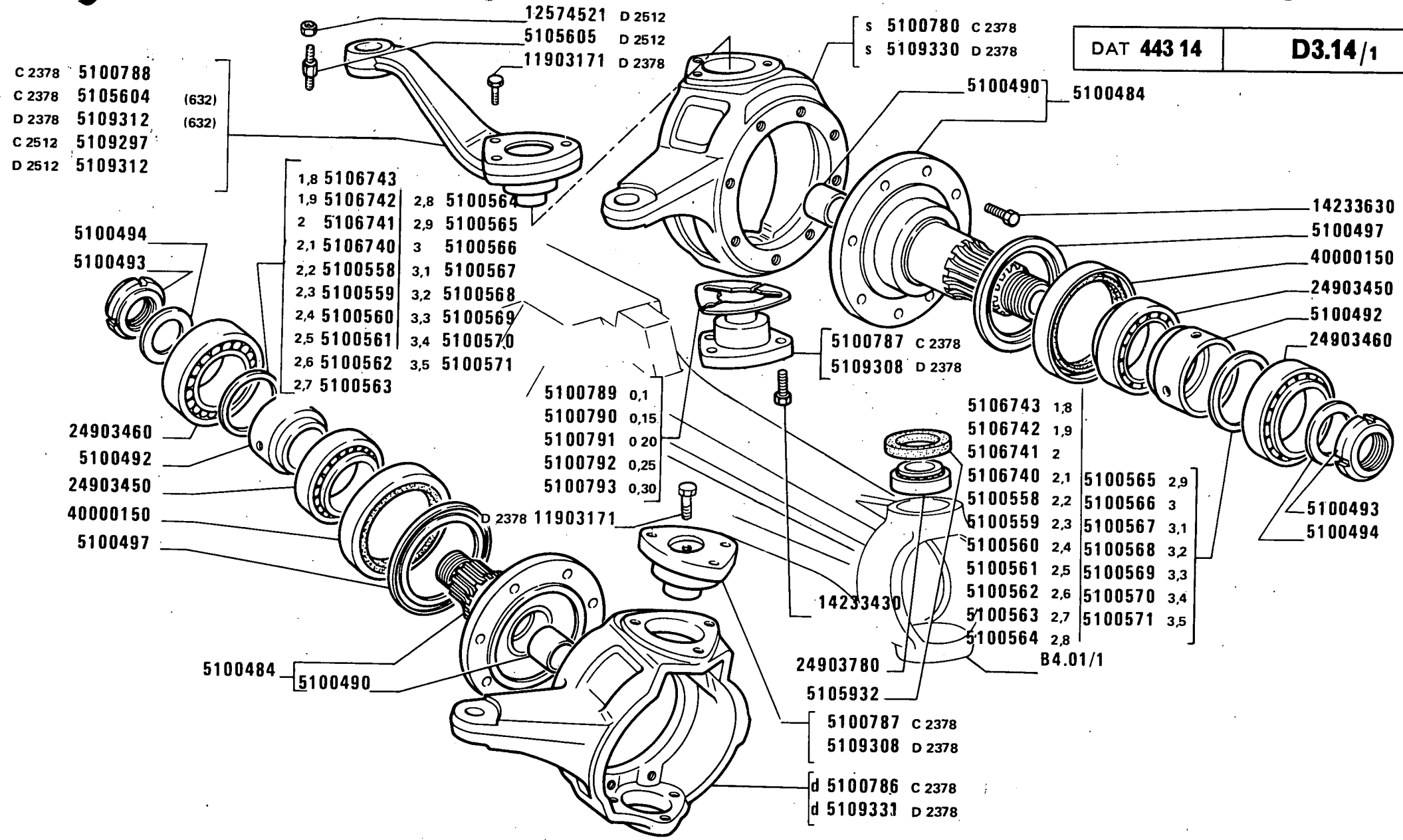
2

**D3.14**

2

8

MODIF	ANT.MODIF	N.ORDIN.	Q.	DENOMINAZIONE	DESIGNATION	BENENNUNG	DESCRIPTION	NAZIV
		11405321	4	VITE	VIS	SCHRAUBE	SCREW	ZAVRTANJ
12163911		12163921	4	DADO	ECROU	MUTTER	NUT	MATICA
12164011		12164021	9	DADO (215)	ECROU	MUTTER	NUT	MATICA
12164111		12164121	2	DADO (215)	ECROU	MUTTER	NUT	MATICA
		13407211	2	INGRASSATORE	GRAISSEUR	SCHMIERNIPPEL	FITTING	MAZALICA
		13407811	1	INGRASSATORE	GRAISSEUR	SCHMIERNIPPEL	FITTING	MAZALICA
		15540621	1	VITE	VIS	SCHRAUBE	SCREW	ZAVRTANJ
		15835221	2	VITE (215)	VIS	SCHRAUBE	SCREW	ZAVRTANJ
		15981321	4	VITE	VIS	SCHRAUBE	SCREW	ZAVRTANJ
		23111990	2	CUSCINETTO	COUSSINET	LAGERSCHALE	BEARING	LEZAJ
		23144770	2	CUSCINETTO	COUSSINET	LAGERSCHALE	BEARING	LEZAJ



402/420 - 404/420 DT

02

FUSO A SNODO

Fusée  
Achsschenkel

Steering Knuckle  
Sferni zglob

D3.14/1

MODIF	ANT.MODIF	N.ORDIN.	Q.	DENOMINAZIONE	DESIGNATION	BENENNUNG	DESCRIPTION	NAZIV
		5100484	2	ALBERO COMPL.	ARBRE	WELLE	SHAFT	VRATILO
		5100490	2	BOCCOLA	DOUILLE	BUECHSE	BUSH	CAURA
		5100492	2	DISTANZIALE	ENTRETOISE	ABSTANDSTUECK	SPACER	ODSTOJNIK
		5100493	2	GHIERA FILETTATA	ECROU	GEWINDERING	THREADED RING	NAVOJNI PRSTEN
		5100494	2	ROSETTA	RONDELLE	SCHEIBE	WASHER	PODLOSKA
		5100497	2	DISCO	DISQUE	SCHEIBE	PLATE	DISK
		5100558	2	ANELLO SP.2,2	BAGUE	RING	RING	PRSTEN
		5100559	2	ANELLO SP.2,3	BAGUE	RING	RING	PRSTEN
		5100560	2	ANELLO SP.2,4	BAGUE	RING	RING	PRSTEN
		5100561	2	ANELLO SP.2,5	BAGUE	RING	RING	PRSTEN
		5100562	2	ANELLO SP.2,6	BAGUE	RING	RING	PRSTEN
		5100563	2	ANELLO SP.2,7	BAGUE	RING	RING	PRSTEN
		5100564	2	ANELLO SP.2,8	BAGUE	RING	RING	PRSTEN
		5100565	2	ANELLO SP.2,9	BAGUE	RING	RING	PRSTEN
		5100566	2	ANELLO SP.3,0	BAGUE	RING	RING	PRSTEN
		5100567	2	ANELLO SP.3,1	BAGUE	RING	RING	PRSTEN
		5100568	2	ANELLO SP.3,2	BAGUE	RING	RING	PRSTEN
		5100569	2	ANELLO SP.3,3	BAGUE	RING	RING	PRSTEN
		5100570	2	ANELLO SP.3,4	BAGUE	RING	RING	PRSTEN
		5100571	2	ANELLO SP.3,5	BAGUE	RING	RING	PRSTEN
C2378		5100780	1	FUSO A SNODO S	FUSEE	ACHSSCHENKEL	STEERING KNUCKLE	GLAVCINA
C2378		5100786	1	FUSO A SNODO D	FUSEE	ACHSSCHENKEL	STEERING KNUCKLE	GLAVCINA
C2378		5100787	3	PERNO	AXE	BOLZEN	PIN	OSOVINICA
C2378		5100788	1	LEVA	LEVIER	HEBEL	LEVER	POLUGA
		5100789		ANELLO SP.0,1	BAGUE	RING	RING	PRSTEN
		5100790		ANELLO SP.0,15	BAGUE	RING	RING	PRSTEN
		5100791		ANELLO SP.0,20	BAGUE	RING	RING	PRSTEN
		5100792		ANELLO SP.0,25	BAGUE	RING	RING	PRSTEN
		5100793		ANELLO SP.0,30	BAGUE	RING	RING	PRSTEN
D2378		5105604	1	LEVA (632)	LEVIER	HEBEL	LEVER	POLUGA
D2512		5105605	3	VITE	VIS	SCHRAUBE	SCREW	ZAVRTANJ
	40002660	5105932	4	ANELLO DI TENUTA	JOINT D'ETANCHEITE	DICHTRING	SEAL	ZAPTIVNI PRSTEN
		5106740	2	SPESSORE DI REGISTRO SP.2,1	CALE D'EPAISSEUR	DISTANZSCHEIBE	SHIM	ODSTOJNIK
		5106741	2	SPESSORE DI REGISTRO SP.2	CALE D'EPAISSEUR	DISTANZSCHEIBE	SHIM	ODSTOJNIK
		5106742	2	SPESSORE DI REGISTRO SP.1,9	CALE D'EPAISSEUR	DISTANZSCHEIBE	SHIM	ODSTOJNIK
		5106743	2	SPESSORE DI REGISTRO SP.1,8	CALE D'EPAISSEUR	DISTANZSCHEIBE	SHIM	ODSTOJNIK

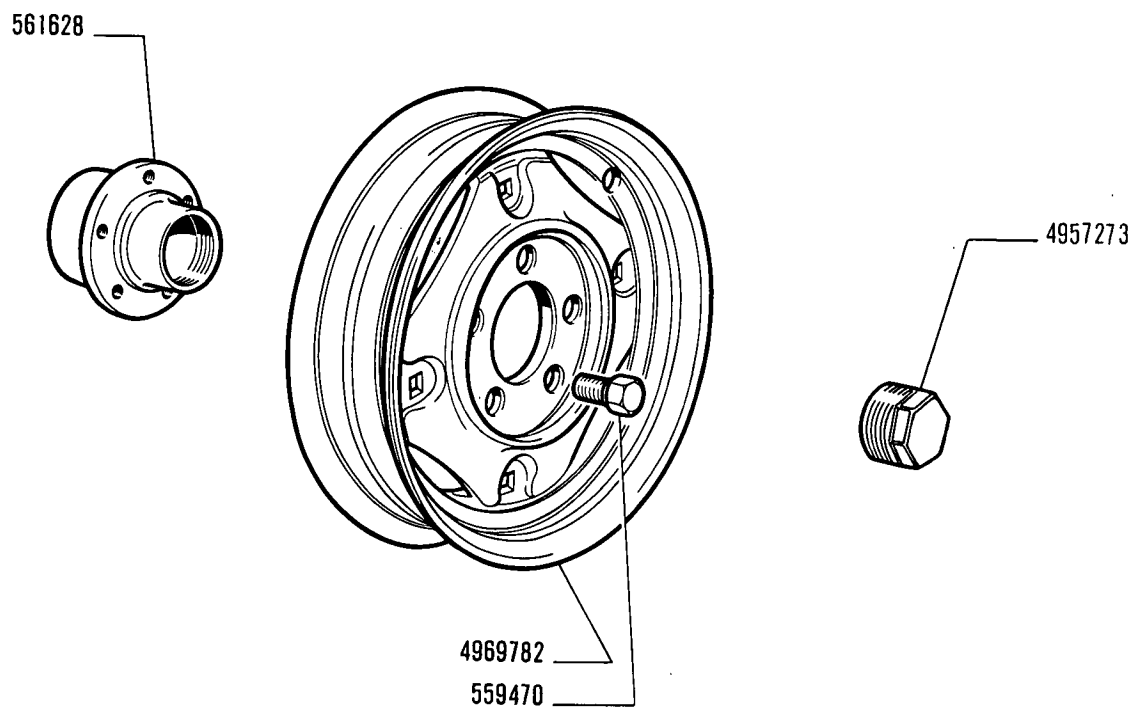
FIAT 402/420 - 404/420 DT

(21-11-81)

D314/ 1

- 2 -

MODIF	ANT.MODIF	N.ORDIN.	Q.	DENOMINAZIONE	DÉSIGNATION	BENENNUNG	DESCRIPTION	NAZIV
D2378		5109297	1	LEVA	LEVIER	HEBEL	LEVER	POLUGA
C2512								
D2378		5109308	3	PERNO	AXE	BOLZEN	PIN	OSOVINICA
D2378		5109312	1	LEVA S (632)	LEVIER	HEBEL	LEVER	POLUGA
D2512			1					
D2378		5109330	1	FUSO A SNODO S	FUSEE	ACHSSCHENKEL	STEERING KNUCKLE	GLAVCINA
D2378		5109331	1	FUSO A SNODO D	FUSEE	ACHSSCHENKEL	STEERING KNUCKLE	GLAVCINA
D2378	11903111	11903171	2	TAPPO	BOUCHON	STOPFEN	PLUG	CEP
		12574521	3	DADO (632)	ECROU	MUTTER	NUT	MATICA
		14233430	9	VITE	VIS	SCHRAUBE	SCREW	ZAVRTANJ
		14233630	16	VITE	VIS	SCHRAUBE	SCREW	ZAVRTANJ
		24903450	2	CUSCINETTO	COUSSINET	LAGERSCHALE	BEARING	LEZAJ
		24903460	2	CUSCINETTO	COUSSINET	LAGERSCHALE	BEARING	LEZAJ
		24903780	4	CUSCINETTO	COUSSINET	LAGERSCHALE	BEARING	LEZAJ
	40000151	40000150	2	ANELLO DI TENUTA	JOINT D'ETANCHEITE	DICHTRING	SEAL	ZAPTIVNI PRSTEN



62393

402/420 - 404/420 DT

01

Roues AV  
Vorderräder

**RUOTE ANTERIORI**

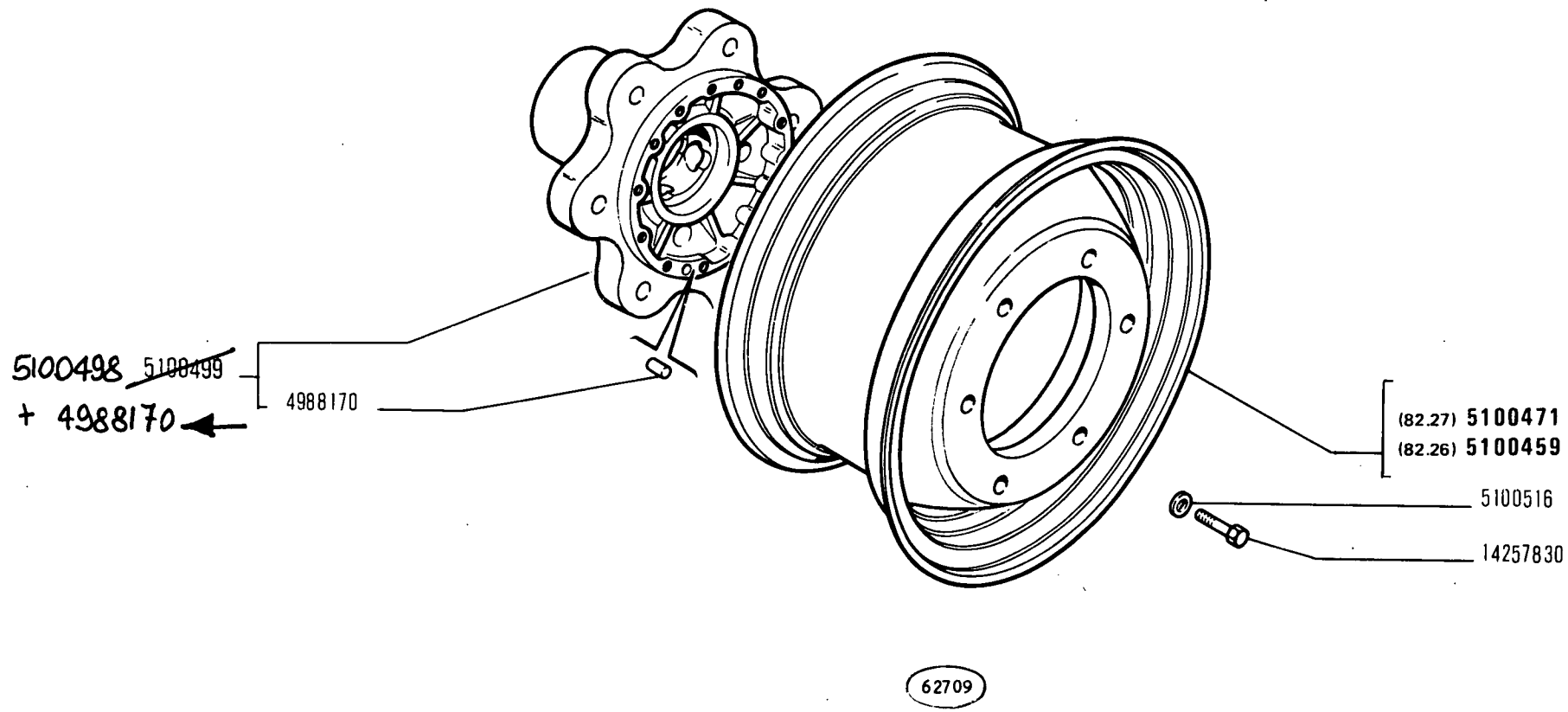
Front Wheels  
Prednji točkovi



FIAT 402/420 - 404/420 DT (1 ED)

0316 (12-1976)

MODIF	N.ORDIN.	Q.	DENOMINAZIONE	DESIGNATION	BENENNUNG	DESCRIPTION	NAZIV
	559470	10	VITE	VIS	SCHRAUBE	SCREW	ZAVRTANJ
	561628	2	MOZZO	MOYEU	NABE	HUB	GLAVČINA
	4957273	2	COPERCHIO EST.	COUVERCLE	DECKEL	COVER	POKLOPAC
	4969782	2	RUOTA 4,00EX16"	ROUE	RAD	WHEEL	TOČAK



402/420 - 404/420 DT

02

Roues AV  
Vorderräder

**RUOTE ANTERIORI**

Front Wheels  
Prednji kotači

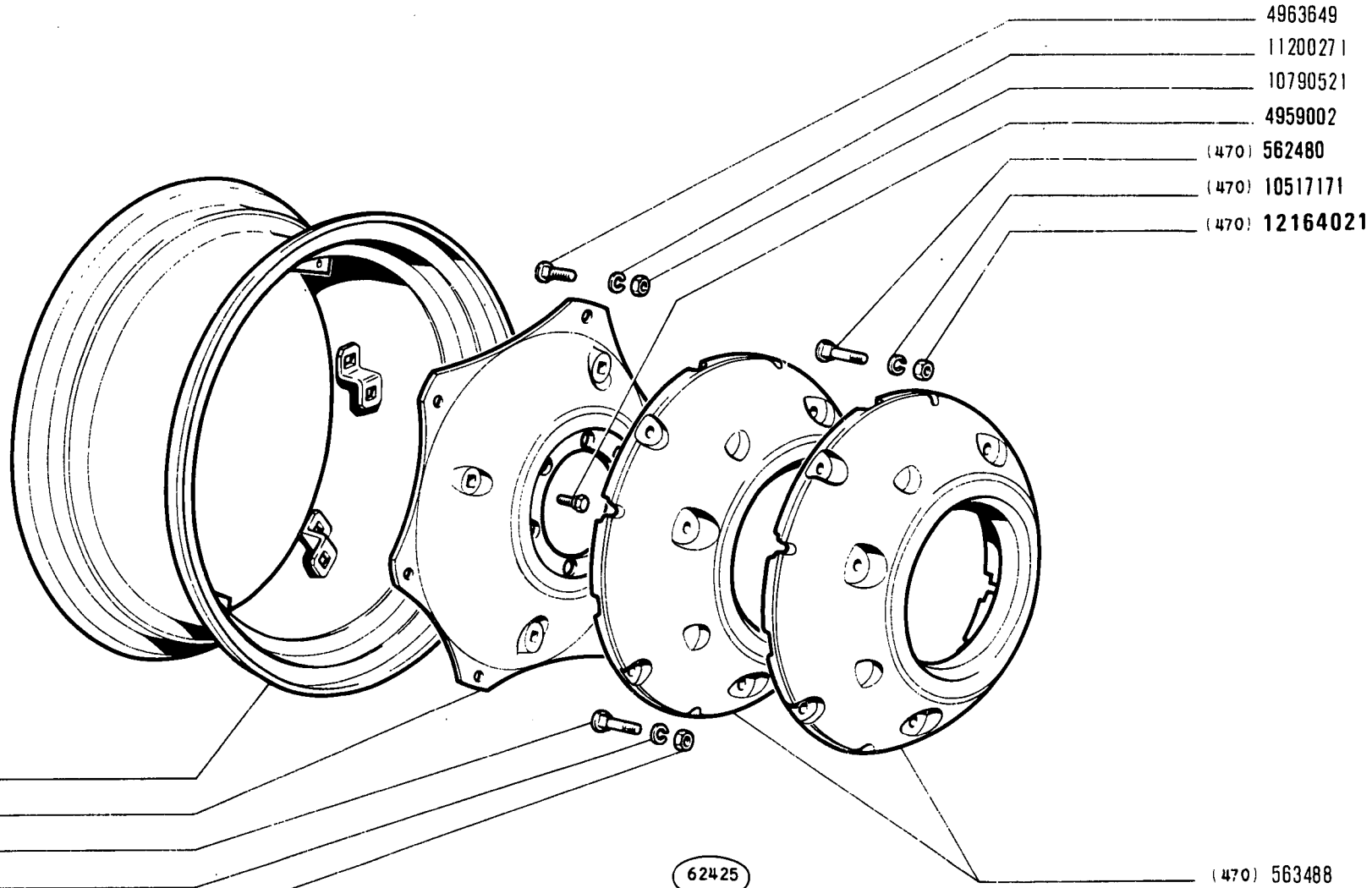
2

**D3.16/1**

8

MODIF	N.ORDIN.	Q.	DENOMINAZIONE	DESIGNATION	BENENNUNG	DESCRIPTION	NAZIV
	4988170	4	GRAND	ERGOT	PASSTIFT	DOWEL	ČIWIJA
	5100459	2	RUOTA 5.50.F-20" (82,26) X	ROUE	RAD	WHEEL	TOČAK
	5100499	2	MOZZO COMPL.	MOYEU	NABE	HUB	GLAVČINA
	5100516	16	ROSETTA	RONDELLE	SCHEIBE	WASHER	PODLOŠKA
	14257830	12	VITE	VIS	SCHRAUBE	SCREW	ZAVRTANJ
—	5100471	2	RUOTA 6.00.S - 20" (135c) (82,27)	ROUE	RAD	WHEEL	TOČAK

DAT 443 22	D3.22
------------	-------



**402/420 - 404/420 DT**  
01 02

*Roues AR*  
*Hinterräder*

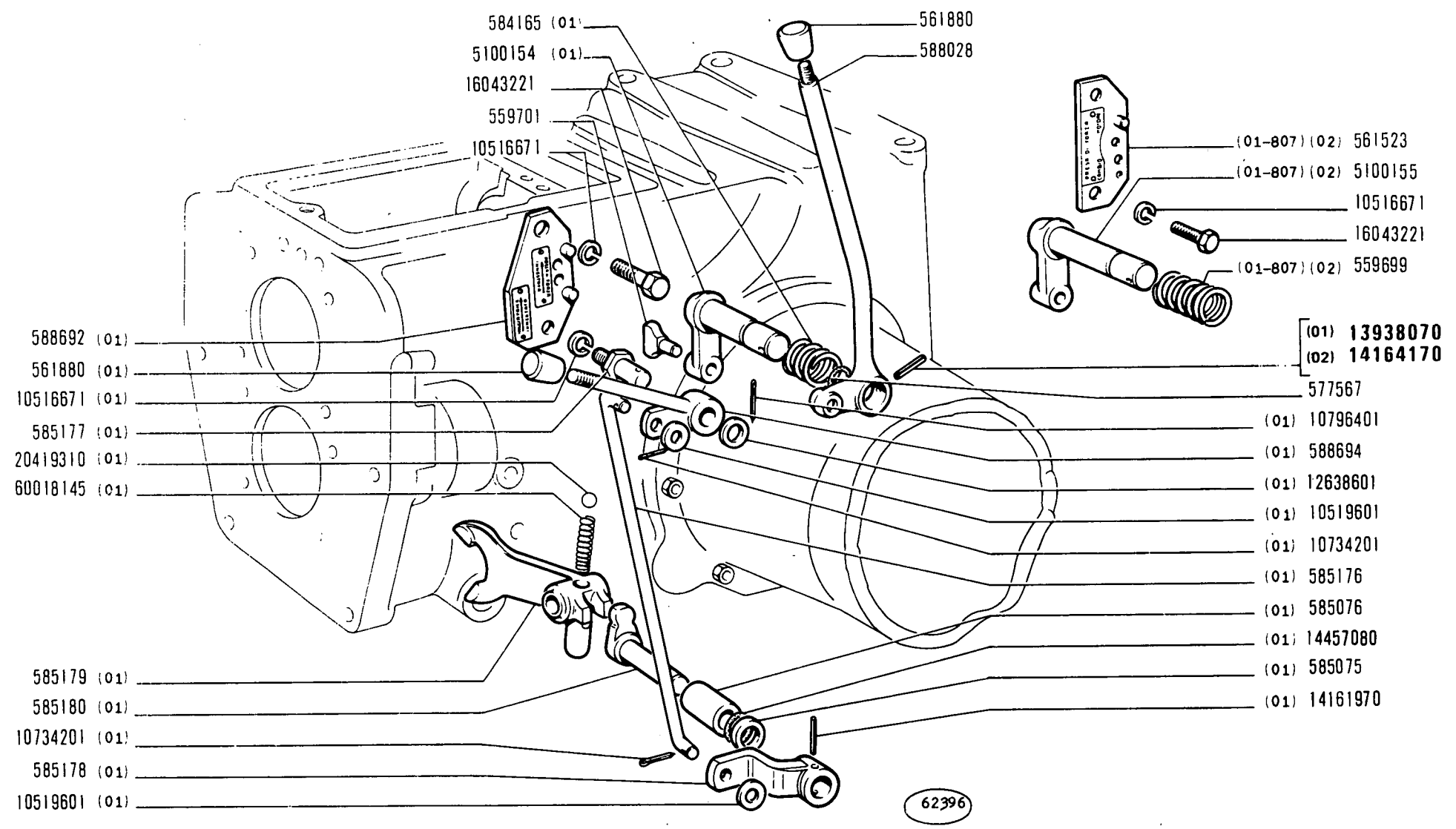
**RUOTE POSTERIORI**

*Rear Wheels*  
*Zadnji točkovi*

1 **D3.22**

8

MODIF	ANT.MODIF	N.ORDIN.	Q.	DENOMINAZIONE	DESIGNATION	BENENNUNG	DESCRIPTION	NAZIV
		° 561460	8	VITE (470)	VIS	SCHRAUBE	SCREW	ZAVRTANJ
		° 562480	8	VITE (470)	VIS	SCHRAUBE	SCREW	ZAVRTANJ
		° 563488	4	ZAVORRA (470)	LEST	ZUSATZGEWICHT	BALLAST	WTEG
		° 4959002	12	VITE	VIS	SCHRAUBE	SCREW	ZAVRTANJ
		° 4963649	12	VITE	VIS	SCHRAUBE	SCREW	ZAVRTANJ
		° 4968233	2	DISCO	DISQUE	SCHEIBE	PLATE	DISK
-	5100404	- 4981793	2	RUOTA W 11-28	ROUE	RAD	WHEEL	TOCAK
		10517171	16	ROSETTA DI SICUREZZA (470)	RONDELLE FREIN	SICHERUNGSRING	LOCKWASHER	OSIGURAC
		10790521	12	DADO	ECROU	MUTTER	NUT	MATICA
		11200271	12	ROSETTA DI SICUREZZA	RONDELLE FREIN	SICHERUNGSRING	LOCKWASHER	OSIGURAC
12164011		12164021	16	DADO (470)	ECROU	MUTTER	NUT	MATICA



402/420 - 404/420 DT

01 02

**COMANDO PRESA DI FORZA**

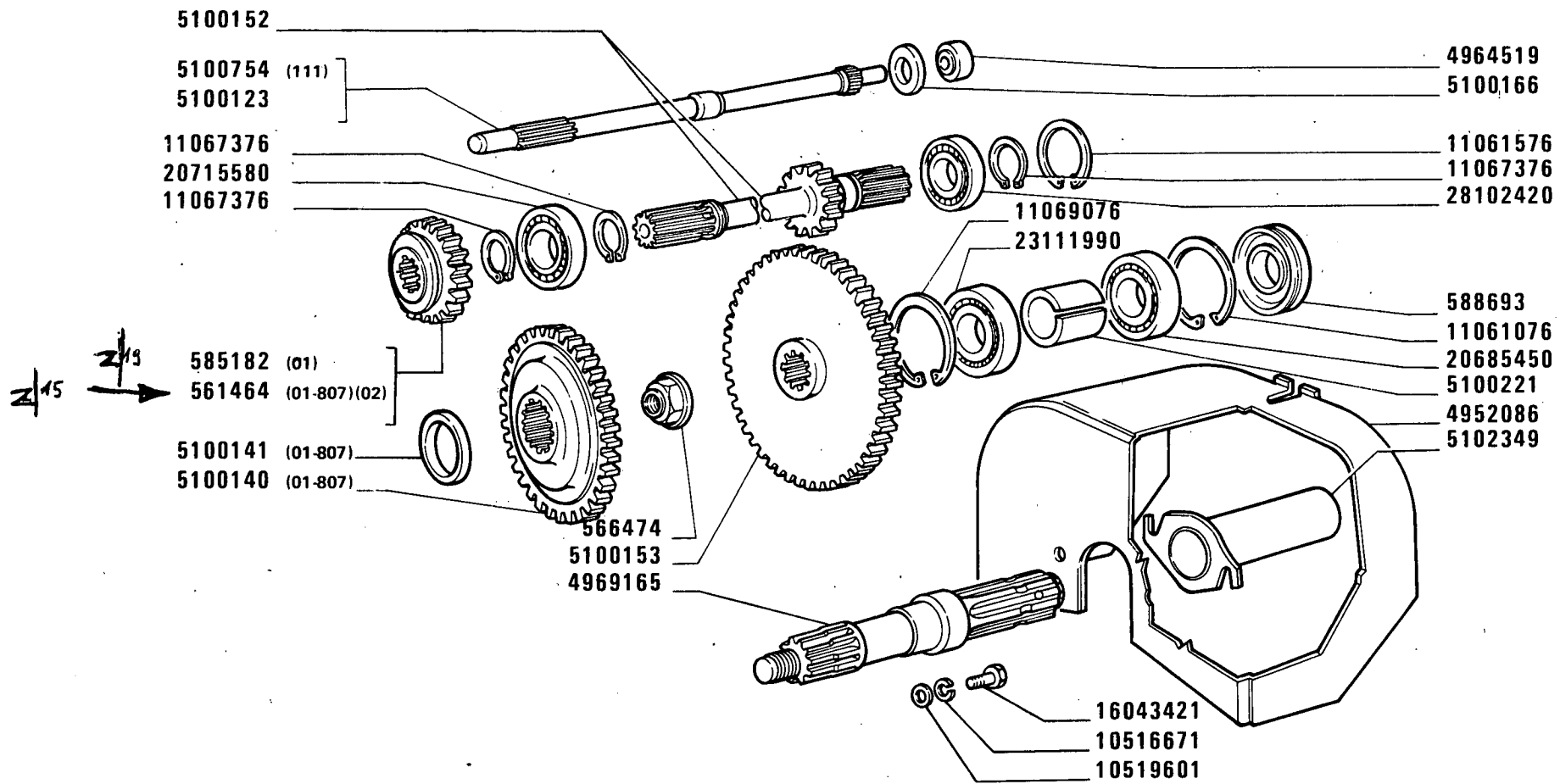
*Commande de prise de force  
 Antrieb der Zapfwelle*

*PTO Control  
 Komanda priključnog vratila*

2 **E2.15**

✓

MODIF	ANT.MODIF	N.ORDIN.	Q.	DENOMINAZIONE	DESIGNATION	BENENNUNG	DESCRIPTION	NAZIV
		559699	1	MOLLA (01-807) (02)	RESSORT	FEDER	SPRING	OPRUGA
		559701	1	PATTINO	PATIN	GLEITSTEIN	PAD	KLIZNA STOPA
		561523	1	SETTORE DENTATO (01-807) (02)	SECTEUR DENTE	ZAHNBOGEN	SECTOR	ZUPCASTI LUK
		561880	1	IMPUGNATURA	POIGNEE	GRIFF	KNOB	DUGME
		561880	1	IMPUGNATURA (01)	POIGNEE	GRIFF	KNOB	DUGME
		577567	1	ANELLO DI TENUTA	JOINT D'ETANCHEITE	DICHTRING	SEAL	ZAPTIVNI PRSTEN
		584165	1	MOLLA (01)	RESSORT	FEDER	SPRING	OPRUGA
		585075	1	ROSETTA (01)	RONDELLE	SCHEIBE	WASHER	PODLOSKA
		585076	1	BOCCOLA (01)	DOUILLE	BUECHSE	BUSH	CAURA
		585176	1	TIRANTE (01)	TIRANT	STANGE	ROD	VEZNA SIPKA
		585177	1	PERNO (01)	AXE	BOLZEN	PIN	OSIVINICA
		585178	1	LEVA (01)	LEVIER	HEBEL	LEVER	POLUGA
		585179	1	FORCELLA (01)	FOURCHE	GABEL	FORK	VILJUSKA
		585180	1	LEVA (01)	LEVIER	HEBEL	LEVER	POLUGA
		588028	1	LEVA	LEVIER	HEBEL	LEVER	POLUGA
		588692	1	SETTORE DENTATO (01)	SECTEUR DENTE	ZAHNBOGEN	SECTOR	ZUPCASTI LUK
		588694	1	LEVA (01)	LEVIER	HEBEL	LEVER	POLUGA
		5100154	1	LEVA (01)	LEVIER	HEBEL	LEVER	POLUGA
		5100155	1	LEVA (01-807) (02)	LEVIER	HEBEL	LEVER	POLUGA
		10516671	1	ROSETTA DI SICUREZZA	RONDELLE FREIN	SICHERUNGSRING	LOCKWASHER	OSIGURAC
		10516671	1	ROSETTA DI SICUREZZA (01)	RONDELLE FREIN	SICHERUNGSRING	LOCKWASHER	OSIGURAC
		10519601	2	ROSETTA (01)	RONDELLE	SCHEIBE	WASHER	PODLOSKA
		10734201	2	COPIGLIA (01)	GOUPILLE FENDUE	SPLINT	SPLIT PIN	RASCEPKA
		10796401	1	COPIGLIA (01)	GOUPILLE FENDUE	SPLINT	SPLIT PIN	RASCEPKA
		12638601	1	ROSETTA (01)	RONDELLE	SCHEIBE	WASHER	PODLOSKA
		13938070	1	SPINA (01)	GOUPILLE	STIFT	PIN	CIVIJA
		14161970	1	SPINA (01)	GOUPILLE	STIFT	PIN	CIVIJA
		14164170	1	SPINA (02)	GOUPILLE	STIFT	PIN	CIVIJA
		14457080	1	ANELLO DI TENUTA (01)	JOINT D'ETANCHEITE	DICHTRING	SEAL	ZAPTIVNI PRSTEN
		16043221	1	VITE	VIS	SCHRAUBE	SCREW	ZAVRTANJ
		20419310	1	SFERA (01)	BILLE	KUGEL	BALL	KUGLA
		60018145	1	MOLLA (01)	RESSORT	FEDER	SPRING	OPRUGA



402/420 - 404/420 DT

01 02

Prise de force  
Zapfwelle

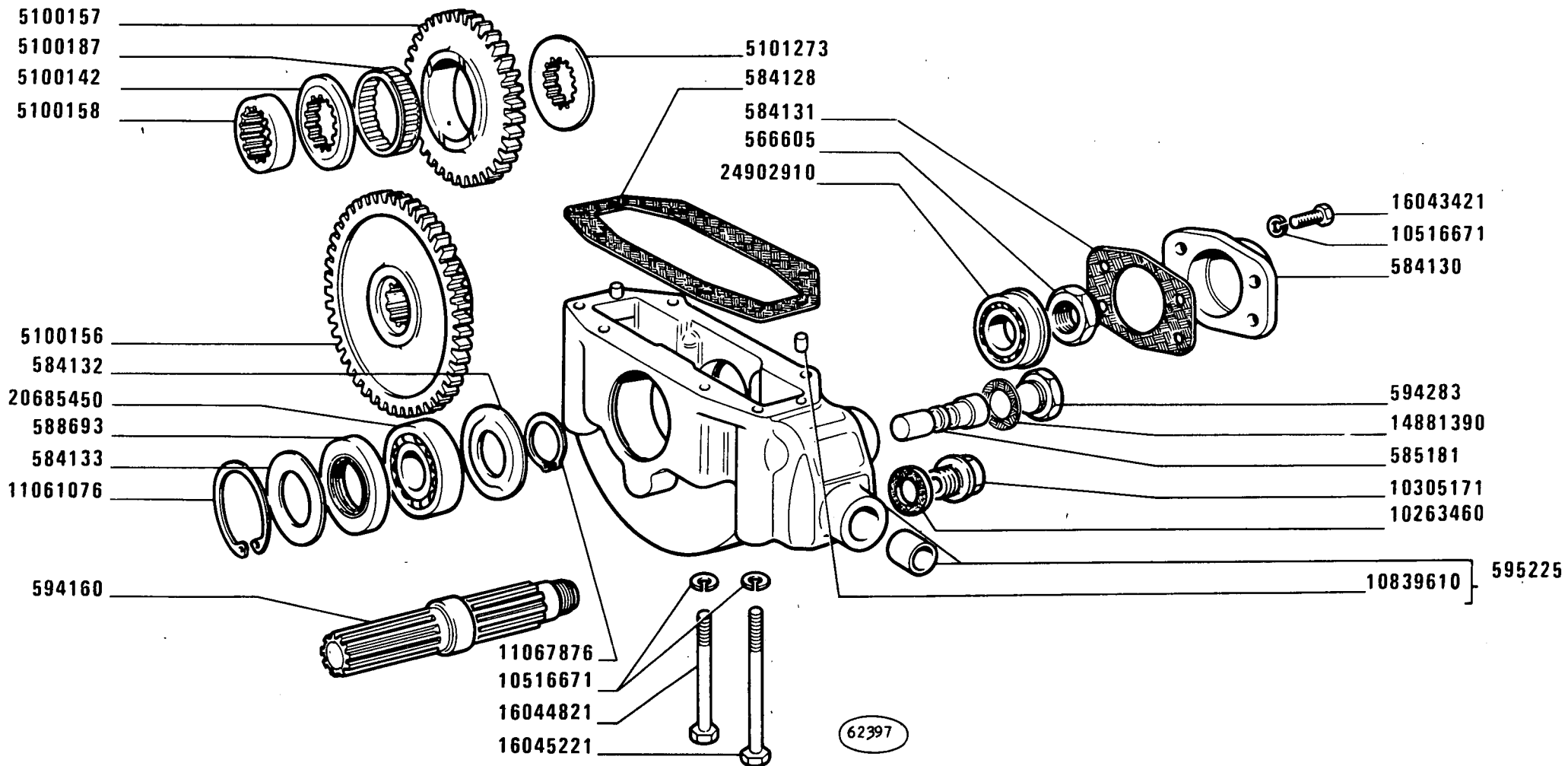
PRESA DI FORZA

Power Take-off  
Toma de fuerza

E2.16



MODIF	ANT.MODIF	N. ORDIN.	Q.	DENOMINAZIONE	DESIGNATION	BENENNUNG	DESCRIPTION	NAZIV
		✓ 561464	1	INGRANAGGIO (01-807) (02)	PIGNON	ZAHNRAD	GEAR	ZUPCANIK
		566474	1	DADO	ECROU	MUTTER	NUT	MATICA
		✗ 585182	1	INGRANAGGIO (01)	PIGNON	ZAHNRAD	GEAR	ZUPCANIK
		588693	1	ANELLO DI TENUTA	JOINT D'ETANCHEITE	DICHTRING	SEAL	ZAPTIVNI PRSTEN
		4952086	1	PROTEZIONE	PROTECTION	ABDECKUNG	SHIELD	ZASTITA
		4964519	1	CUSCINETTO	COUSSINET	LAGERSCHALE	BEARING	LEZAJ
		4969165	1	ALBERO	ARBRE	WELLE	SHAFT	VRATILO
		5100123	1	ALBERO	ARBRE	WELLE	SHAFT	VRATILO
		5100140	1	DISTANZIALE (01-807)	ENTRETOISE	ABSTANDSTUECK	SPACER	ODSTOJNIK
		5100141	1	INGRANAGGIO CONDUTTORE (01-807)	PIGNON CONDUCTEUR	TREIBENDES ZAHNRAD	DRIVING GEAR	ZUPCANIK
		5100152	1	ALBERO DI COMANDO	ARBRE DE COMMANDE	ANTRIEBSWELLE	DRIVE SHAFT	UPRAVLJACKA OSOVINA
		5100153	1	INGRANAGGIO CONDOTTO	PIGNON CONDUIT	ANGETRIEBENES ZAHNRAD	DRIVEN GEAR	ZUPCANIK
		5100166	1	RALLA	CRAPAUDINE	DRUCKSCHEIBE	THRUST PLATE	KLIZNI PRSTEN
		5100221	1	DISTANZIALE	ENTRETOISE	ABSTANDSTUECK	SPACER	ODSTOJNIK
		5100754	1	ALBERO (111)	ARBRE	WELLE	SHAFT	VRATILO
		5102349	1	ASTUCCIO	ETUI	HUELSE	CASE	ZASTITA CAURA
		10516671	2	ROSETTA DI SICUREZZA	RONDELLE FREIN	SICHERUNGSRING	LOCKWASHER	OSIGURAC
		10519601	2	ROSETTA	RONDELLE	SCHEIBE	WASHER	PODLOSKA
11061075	11061076	3	ANELLO DI SICUREZZA	ARRETOIR	SICHERUNGSRING	LOCKRING	LOCKRING	OSIGURAC
11061575	11061576	1	ANELLO DI SICUREZZA	ARRETOIR	SICHERUNGSRING	LOCKRING	LOCKRING	OSIGURAC
11067375	11067376	3	ANELLO DI SICUREZZA	ARRETOIR	SICHERUNGSRING	LOCKRING	LOCKRING	OSIGURAC
11069075	11069076	2	ANELLO DI SICUREZZA	ARRETOIR	SICHERUNGSRING	LOCKRING	LOCKRING	OSIGURAC
		16043421	2	VITE	VIS	SCHRAUBE	SCREW	ZAVRTANJ
		20685450	1	CUSCINETTO	COUSSINET	LAGERSCHALE	BEARING	LEZAJ
		20715580	1	CUSCINETTO	COUSSINET	LAGERSCHALE	BEARING	LEZAJ
		23111990	1	CUSCINETTO	COUSSINET	LAGERSCHALE	BEARING	LEZAJ
		28102420	1	CUSCINETTO	COUSSINET	LAGERSCHALE	BEARING	LEZAJ



402/420 - 404/420 DT

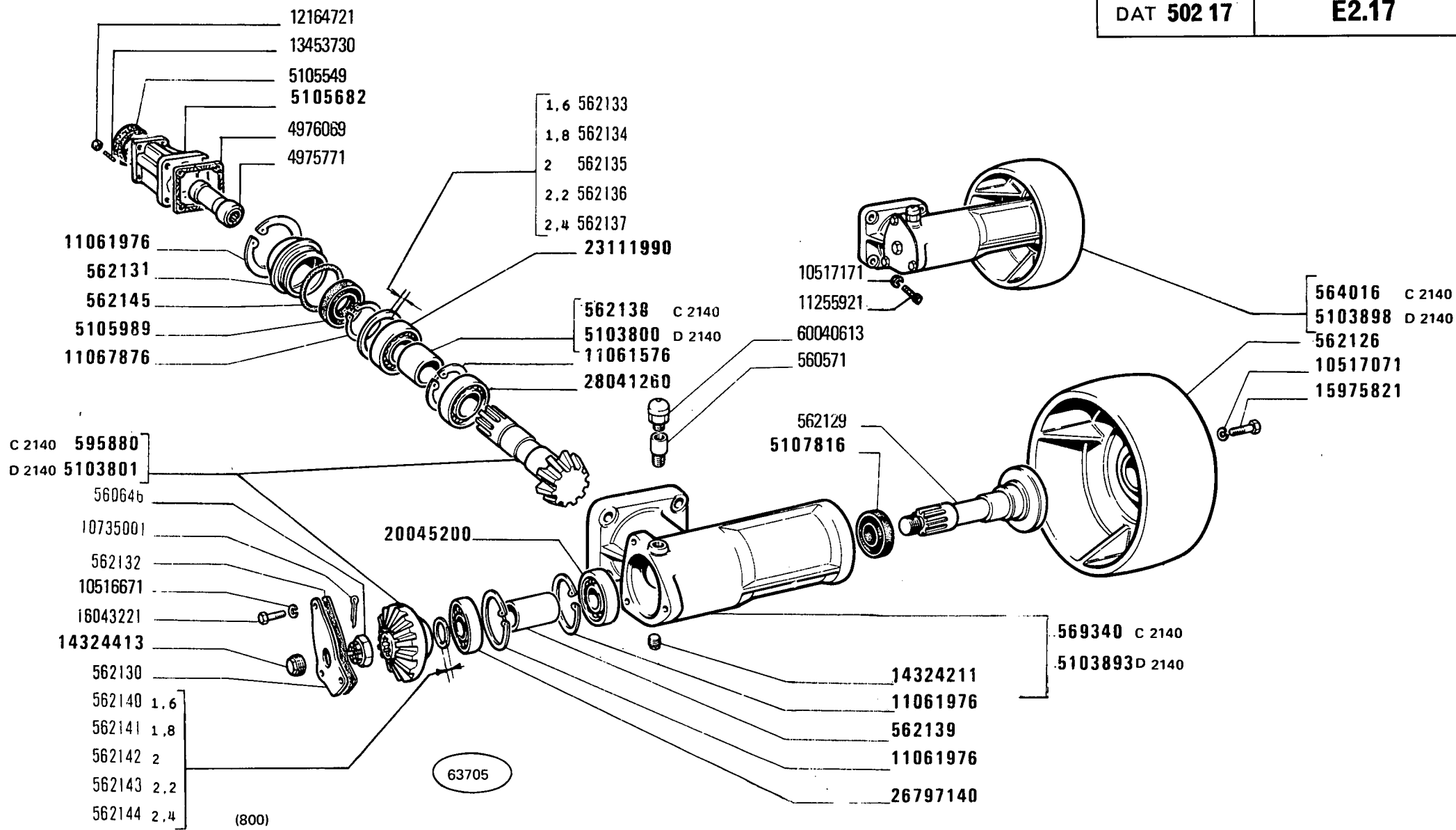
01

**PRESA DI FORZA CENTRALE**

*Prise de force centrale  
Mittlere Zapfwelle*

*Central PTO  
Centralno priključno vratilo*

MODIF	ANT.MODIF	N.ORDIN.	Q.	DENOMINAZIONE	DESIGNATION	BENENNUNG	DESCRIPTION	NAZIV
		566605	1	DADO	ECROU	MUTTER	NUT	MATICA
		584128	1	GUARNIZIONE DI TENUTA	JOINT	DICHTUNG	GASKET	ZAPTIVKA
		584130	1	COPERCHIO	COUVERCLE	DECKEL	COVER	POKLOPAC
		584131	1	GUARNIZIONE DI TENUTA	JOINT	DICHTUNG	GASKET	ZAPTIVKA
		584132	1	DISCO	DISQUE	SCHEIBE	PLATE	DISK
		584133	1	DISCO	DISQUE	SCHEIBE	PLATE	DISK
		585181	1	ALBERINO	ARBRE	WELLE	SHAFT	VRATILO
		588693	1	ANELLO DI TENUTA	JOINT D'ETANCHEITE	DICHTRING	SEAL	ZAPTIVNI PRSTEN
		594160	1	ALBERO	ARBRE	WELLE	SHAFT	VRATILO
		594283	1	TAPPO	BOUCHON	STOPFEN	PLUG	CEP
		595225	1	SCATOLA COMPL.	CARTER	GEHAUSE	CASE	KUCISTE
		5100142	1	ANELLO DI APPOGGIO	RONDELLE DE BUTEE	DRUCKSCHEIBE	THRUST RING	POTPORNI PRSTEN
		5100156	1	INGRANAGGIO	PIGNON	ZAHNRAD	GEAR	ZUPCANIK
		5100157	1	INGRANAGGIO CONDOTTO	PIGNON CONDUIT	ANGETRIEBENES ZAHNRAD	DRIVEN GEAR	ZUPCANIK
		5100158	1	MANICOTTO DI TRASCINAMENTO	MANCHON	MITNEHMER	SLEEVE	VUCNA PRIRUBNICA
		5100187	1	CUSCINETTO	COUSSINET	LAGERSCHALE	BEARING	LEZAJ
		5101273	1	ANELLO DI APPOGGIO	RONDELLE DE BUTEE	DRUCKSCHEIBE	THRUST RING	POTPORNI PRSTEN
		10263460	1	ROSETTA DI TENUTA	JOINT D'ETANCHEITE	DICHTRING	GASKET	ZAPTIVNA PODLOSKA
		10305171	1	TAPPO	BOUCHON	STOPFEN	PLUG	CEP
		10516671	10	ROSETTA DI SICUREZZA	RONDELLE FREIN	SICHERUNGSRING	LOCKWASHER	OSIGURAC
		10839610	2	GRANO	ERGOT	PASSTIFT	DOWEL	CIVIJA
11061075		11061076	1	ANELLO DI SICUREZZA	ARRETOIR	SICHERUNGSRING	LOCKRING	OSIGURAC
11067875		11067876	1	ANELLO DI SICUREZZA	ARRETOIR	SICHERUNGSRING	LOCKRING	OSIGURAC
		14881390	1	ROSETTA DI TENUTA	JOINT D'ETANCHEITE	DICHTRING	GASKET	ZAPTIVNA PODLOSKA
		16043421	4	VITE	VIS	SCHRAUBE	SCREW	ZAVRTANJ
		16044821	4	VITE	VIS	SCHRAUBE	SCREW	ZAVRTANJ
		16045221	2	VITE	VIS	SCHRAUBE	SCREW	ZAVRTANJ
		20685450	1	CUSCINETTO	COUSSINET	LAGERSCHALE	BEARING	LEZAJ
		24902910	1	CUSCINETTO	COUSSINET	LAGERSCHALE	BEARING	LEZAJ



402/420 - 404/420 DT

01 02

**PULEGGIA OPERATRICE**

*Poulie de battage  
Riemenscheibe für Nebenantriebe*

*Belt Pulley  
Pogonska remenica*

**E2.17**



MODIF	ANT. MODIF	N. ORDIN.	Q.	DENOMINAZIONE	DESIGNATION	BENENNUNG	DESCRIPTION	NAZIV
		560571	1	RACCORDO	RACCORD	STUTZEN	CONNECTION	PRIKLJUCAK
		560646	1	DADO	ECROU	MUTTER	NUT	MATICA
		562126	1	PULEGGIA	POULIE	RIEMENSCHIEBE	PULLEY	REMNICA
		562129	1	ALBERO	ARBRE	WELLE	SHAFT	VRATILO
		562130	1	COPERCHIO	COUVERCLE	DECKEL	COVER	POKLOPAC
		562131	1	COPERCHIO	COUVERCLE	DECKEL	COVER	POKLOPAC
		562132	1	GUARNIZIONE DI TENUTA	JOINT	DICHTUNG	GASKET	ZAPTIVKA
		562133	1	ANELLO SP.1,6	BAGUE	RING	RING	PRSTEN
		562134	1	ANELLO SP.1,8	BAGUE	RING	RING	PRSTEN
		562135	1	ANELLO SP.2,0	BAGUE	RING	RING	PRSTEN
		562136	1	ANELLO SP.2,2	BAGUE	RING	RING	PRSTEN
		562137	1	ANELLO SP.2,4	BAGUE	RING	RING	PRSTEN
C2140		562138	1	DISTANZIALE	ENTRETOISE	ABSTANDSTUECK	SPACER	ODSTOJNIK
		562139	1	DISTANZIALE	ENTRETOISE	ABSTANDSTUECK	SPACER	ODSTOJNIK
		562140	1	ANELLO SP.1,6	BAGUE	RING	RING	PRSTEN
		562141	1	ANELLO SP.1,8	BAGUE	RING	RING	PRSTEN
		562142	1	ANELLO SP.2,0	BAGUE	RING	RING	PRSTEN
		562143	1	ANELLO SP.2,2	BAGUE	RING	RING	PRSTEN
		562144	1	ANELLO SP.2,4	BAGUE	RING	RING	PRSTEN
		562145	1	ANELLO DI TENUTA	JOINT D'ETANCHEITE	DICHTRING	SEAL	ZAPTIVNI PRSTEN
C2140		564016	1	PULEGGIA COMPL.	POULIE	RIEMENSCHIEBE	PULLEY	REMNICA
C2140		569340	1	SCATOLA	CARTER	GEHAUSE	CASE	KUCISTE
C2140		595880	1	COPPIA CONICA	COUPLE CONIQUE	KEGELRADANTRIEB	BEVEL GEAR/PINION SET	POGONSKI ZUPCANIK
		4975771	1	MANICOTTO DI TRASCINAMENTO	MANCHON	MITNEHMER	SLEEVE	VUCNA PRIRUBNICA
		4976069	1	GUARNIZIONE DI TENUTA	JOINT	DICHTUNG	GASKET	ZAPTIVKA
D2140		5103800	1	DISTANZIALE	ENTRETOISE	ABSTANDSTUECK	SPACER	ODSTOJNIK
D2140		5103801	1	COPPIA CONICA	COUPLE CONIQUE	KEGELRADANTRIEB	BEVEL GEAR/PINION SET	POGONSKI ZUPCANIK
D2140		5103893	1	SCATOLA	CARTER	GEHAUSE	CASE	KUCISTE
D2140		5103898	1	PULEGGIA	POULIE	RIEMENSCHIEBE	PULLEY	REMNICA
		5105549	1	ANELLO DI TENUTA	JOINT D'ETANCHEITE	DICHTRING	SEAL	ZAPTIVNI PRSTEN
		5105682	1	DISTANZIALE	ENTRETOISE	ABSTANDSTUECK	SPACER	ODSTOJNIK
29740482		5105989	1	ANELLO DI TENUTA	JOINT D'ETANCHEITE	DICHTRING	SEAL	ZAPTIVKA
4051364		5107816	1	ANELLO DI TENUTA	JOINT D'ETANCHEITE	DICHTRING	SEAL	ZAPTIVKA
		10516671	3	ROSETTA DI SICUREZZA	RONDELLE FREIN	SICHERUNGSRING	LOCKWASHER	OSIGURAC
		10517071	3	ROSETTA DI SICUREZZA	RONDELLE FREIN	SICHERUNGSRING	LOCKWASHER	OSIGURAC
		10517171	4	ROSETTA DI SICUREZZA	RONDELLE FREIN	SICHERUNGSRING	LOCKWASHER	OSIGURAC

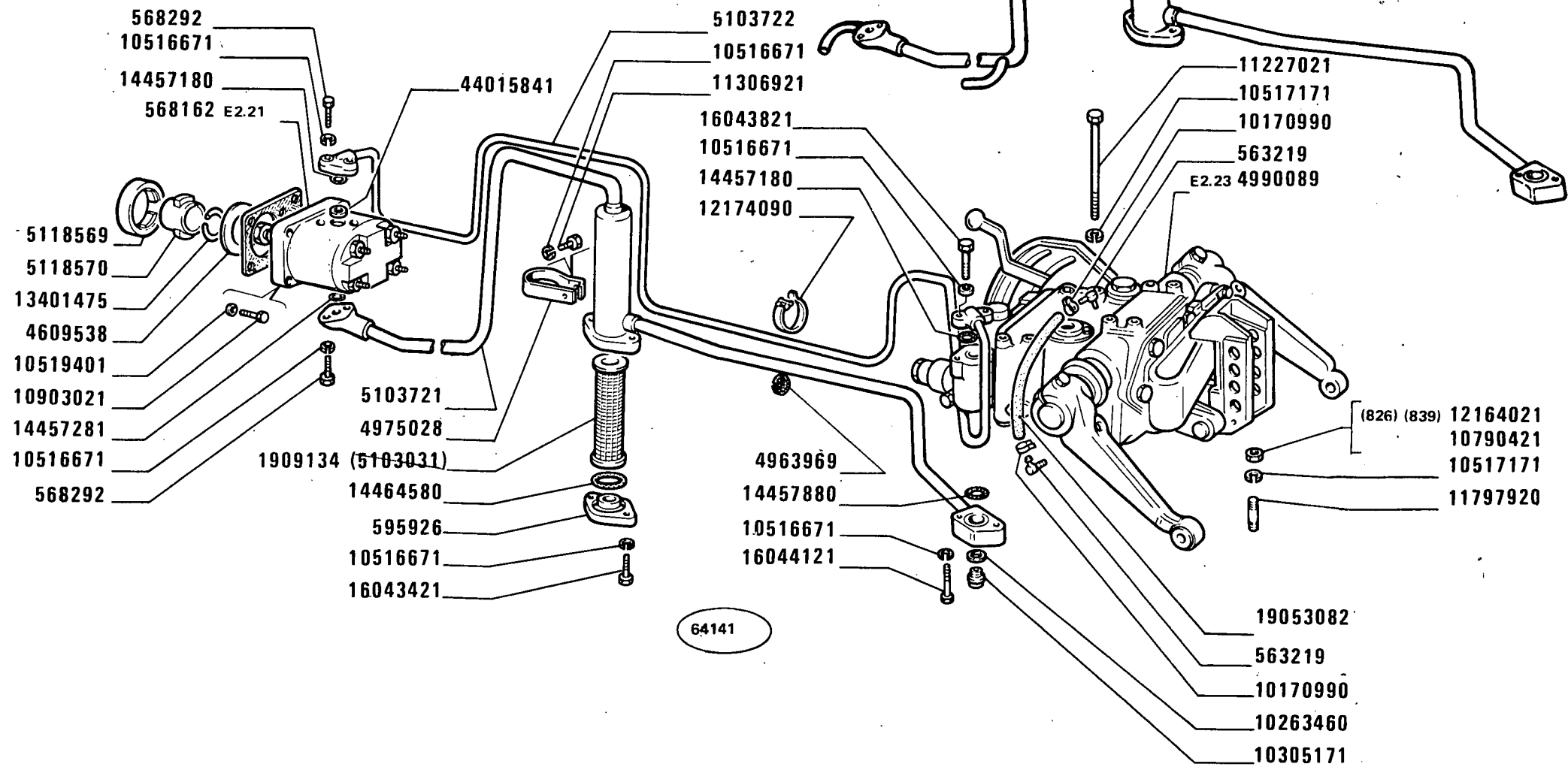
MODIF	ANT.MODIF	N. ORDIN.	Q.	DENOMINAZIONE	DESIGNATION	BENENNUNG	DESCRIPTION	NAZIV
		10735001	1	COPIGLIA	GOUPILLE FENDUE	SPLINT	SPLIT PIN	RASCEPKA
11061575		11061576	1	ANELLO DI TENUTA	JOINT D'ETANCHEITE	DICHTRING	SEAL	ZAPTIVNI PRSTEN
11061975		11061976	3	ANELLO DI TENUTA	JOINT D'ETANCHEITE	DICHTRING	SEAL	ZAPTIVNI PRSTEN
11067875		11067876	1	ANELLO DI TENUTA	JOINT D'ETANCHEITE	DICHTRING	SEAL	ZAPTIVNI PRSTEN
		11255921	4	VITE	VIS	SCHRAUBE	SCREW	ZAVRTANJ
		12164721	4	DADO	ECROU	MUTTER	NUT	MATICA
		13453730	4	VITE	VIS	SCHRAUBE	SCREW	ZAVRTANJ
14324201		14324211	1	TAPPO	BOUCHON	STOPFEN	PLUG	CEP
14324401		14324413	1	TAPPO	BOUCHON	STOPFEN	PLUG	CEP
		15975821	3	VITE	VIS	SCHRAUBE	SCREW	ZAVRTANJ
		16043221	3	VITE	VIS	SCHRAUBE	SCREW	ZAVRTANJ
		20045200	1	CUSCINETTO	COUSSINET	LAGERSCHALE	BEARING	LEZAJ
		23111990	1	CUSCINETTO	COUSSINET	LAGERSCHALE	BEARING	LEZAJ
		26797140	1	CUSCINETTO	COUSSINET	LAGERSCHALE	BEARING	LEZAJ
		28041260	1	CUSCINETTO	COUSSINET	LAGERSCHALE	BEARING	LEZAJ
		60040613	1	SFIATATOIO	RENIFLARD	ENTLUEFTER	VENT	ODVOD VAZDUHA

8

5105593 (632)

DAT 502 20

E2.20



402/420 - 404/420 DT

01 02

**SOLLEVATORE IDRAULICO**

*Relevage hydraulique  
Hydraulischer Kraftheber*

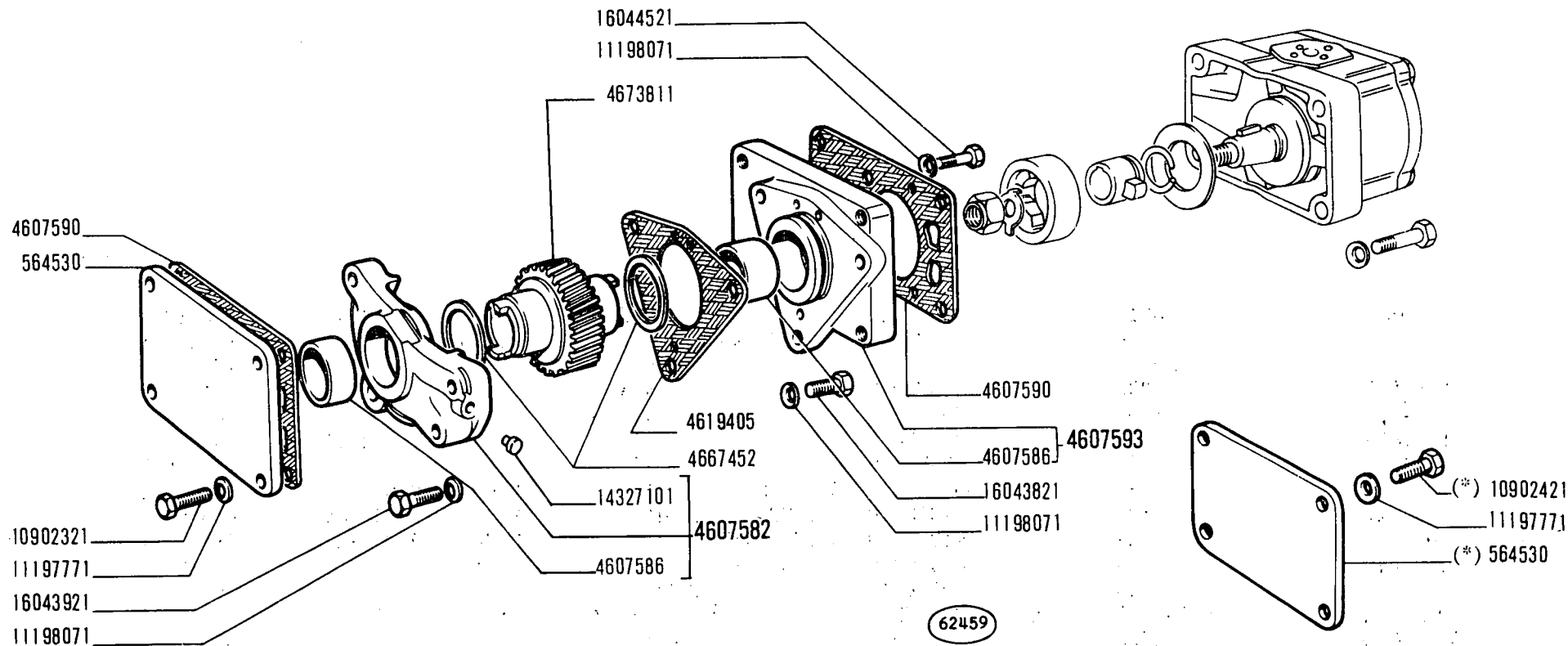
*Hydraulic Lifter  
Hidraulična dizalica*

**E2.20**

1

MODIF	ANT.MODIF	N.ORDIN.	Q.	DENOMINAZIONE	DESIGNATION	BENENNUNG	DESCRIPTION	NAZIV
		563219	2	RACCORDO	RACCORD	STUTZEN	CONNECTION	PRIKLJUCAK
		564530	1	COPERCHIO	COUVERCLE	DECKEL	COVER	POKLOPAC
				-TRATTORE SENZA SOLLE- VATORE	-SANS DISPOSITIF DE RELEVAGE	OHNE KRAFTHEBER	W/O LIFTER	TRAKTOR BEZ DIZAKICE
		568162	1	POMPA OLIO COMPL.	POMPE A HUILE	OELPUMPE	OIL PUMP	PUMPA ZA ULJE
		568292	2	VITE	VIS	SCHRAUBE	SCREW	ZAVRTANJ
		595926	1	COPERCHIO	COUVERCLE	DECKEL	COVER	POKLOPAC
5103031		1909134	1	FILTRO OLIO	FILTRE A HUILE	OELFILTER	OIL FILTER	PRECISTAC ULJE
		4607582	1	SUPPORTO ANT.COMPL.	SUPPORT	LAGER	SUPPORT	NOSAC
		4607586	2	BOCCOLA	DOUILLE	BUECHSE	BUSH	CAURA
		4607590	2	GUARNIZIONE DI TENUTA	JOINT	DICHTUNG	GASKET	ZAPTIVKA
		4607593	1	SUPPORTO POST.COMPL.	SUPPORT	LAGER	SUPPORT	NOSAC
		4609538	1	ANELLO	BAGUE	RING	RING	PRSTEN
		4619405	1	GUARNIZIONE DI TENUTA	JOINT	DICHTUNG	GASKET	ZAPTIVKA
		4667452	2	ROSETTA	RONDELLE	SCHEIBE	WASHER	PODLOSKA
		4673811	1	INGRANAGGIO	PIGNON	ZAHNRAD	GEAR	ZUPCANIK
		4963969	3	DISTANZIALE	ENTRETOISE	ABSTANDSTUECK	SPACER	ODSTOJNIK
		4975028	1	STAFFA	ETRIER	HALTER	BRACKET	NOSAC
		4990089	1	SOLLEVATORE IDRAULICO COMPL.	RELEVAGE HYDRAULI- QUE	HYDRAULISCHER KRAFTHEBER	HYDRAULIC LIFTER	HIDRAULICKIPODIZAC
		5103721	1	TUBO	TUYAU	ROHR	PIPE	CEV
		5103722	1	TUBO	TUYAU	ROHR	PIPE	CEV
		5105593	1	TUBO (632)	TUYAU	ROHR	PIPE	CEV
4621358		5118569	1	ANELLO	BAGUE	RING	RING	PRSTEN
4630543		5118570	1	MOZZO	MOYEU	NABE	HUB	GLAVCINA
		10170990	2	COLLARE	COLLIER	SHELLE	COLLAR	OBUJMICA
		10263460	1	ROSETTA DI TENUTA	JOINT D'ETANCHEITE	DICHTRING	GASKET	ZAPTIVNA PODLOSKA
		10305171	1	TAPPO	BOUCHON	STOPFEN	PLUG	CEP
		10516671	10	ROSETTA DI SICUREZZA	RONDELLE FREIN	SICHERUNGSRING	LOCKWASHER	OSIGURAC
		10517171	6	ROSETTA DI SICUREZZA	RONDELLE FREIN	SICHERUNGSRING	LOCKWASHER	OSIGURAC
		10519401	4	ROSETTA	RONDELLE	SCHEIBE	WASHER	PODLOSKA
10790411		10790421	2	DADO	ECROU	MUTTER	NUT	MATICA
		10902321	4	VITE	VIS	SCHRAUBE	SCREW	ZAVRTANJ
		10902421	4	VITE	VIS	SCHRAUBE	SCREW	ZAVRTANJ
				-TRATTORE SENZA SOLLE- VATORE	-SANS DISPOSITIF DE RELEVAGE	OHNE KRAFTHEBER	W/O LIFTER	TRAKTOR BEZ DIZALICE
		10903021	4	VITE	VIS	SCHRAUBE	SCREW	ZAVRTANJ
		11197771	8	ROSETTA DI SICUREZZA	RONDELLE FREIN	SICHERUNGSRING	LOCKWASHER	OSIGURAC
		11198071	6	ROSETTA DI SICUREZZA	RONDELLE FREIN	SICHERUNGSRING	LOCKWASHER	OSIGURAC
		11227021	4	VITE	VIS	SCHRAUBE	SCREW	ZAVRTANJ





402/420 - 404/420 DT

01 02

SOLLEVATORE IDRAULICO

Relevage hydraulique  
Hydraulischer Kraftheber

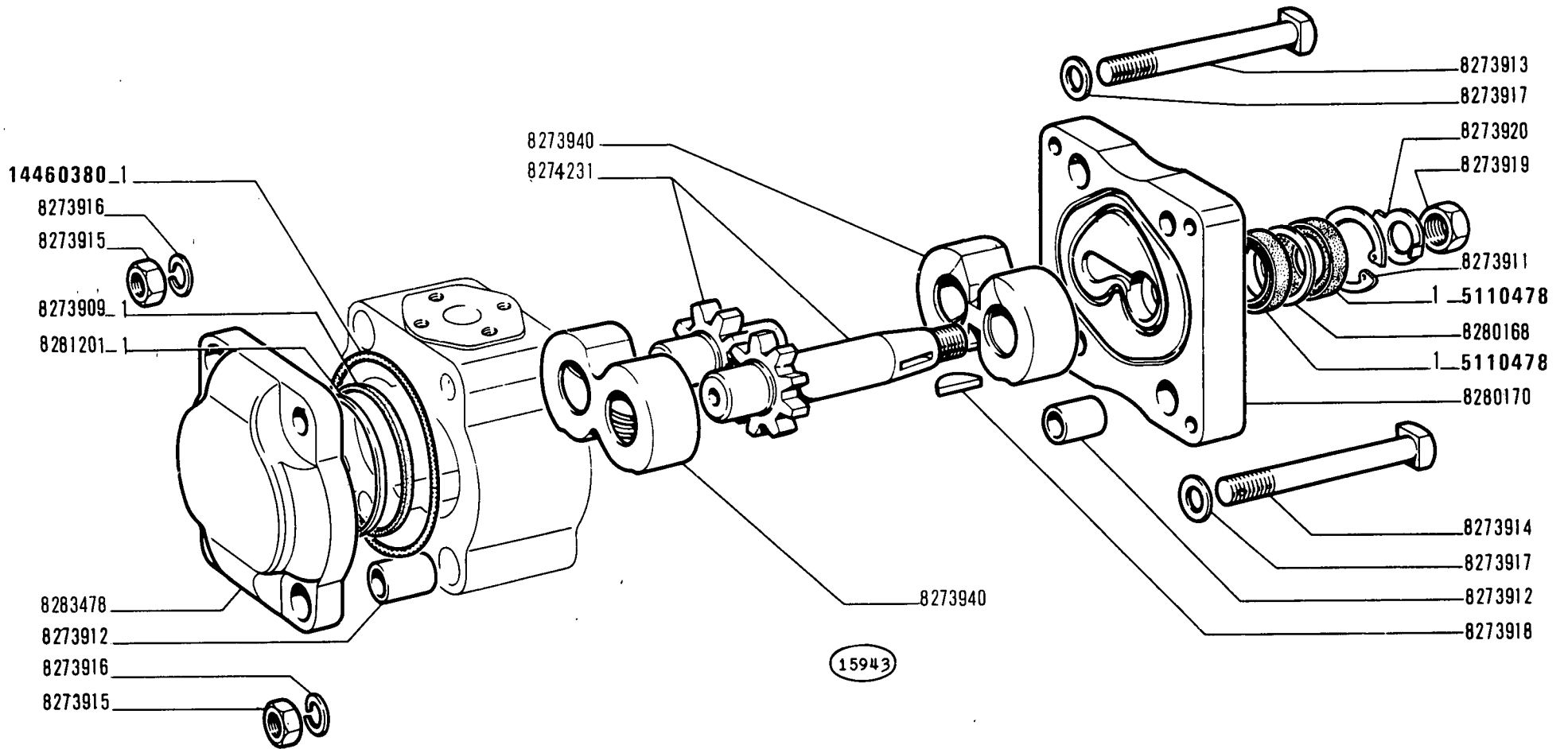
Hydraulic Lifter  
Hidraulična dizalica

1

E2.20

2

MODIF	ANT.MODIF	N.ORDIN.	Q.	DENOMINAZIONE	DESIGNATION	BENENNUNG	DESCRIPTION	NAZIV
		11306921	1	VITE	VIS	SCHRAUBE	SCREW	ZAVRTANJ
		11797920	2	PRIGIONIERO	GOUJON	STIFTSCHRAUBE	STUD	UVRTANJ
12164011		12164021	2	DADO (826)(839)	ECROU	MUTTER	NUT	MATICA
10291290		12174090	3	COLLARE	COLLIER	SCHELLE	COLLAR	OBJUMICA
		13401475	1	ANELLO DI SICUREZZA	ARRETOIR	SICHERUNGSRING	LOCKRING	OSIGURAC
		14327101	1	TAPPO	BOUCHON	STOPFEN	PLUG	CEP
		14457180	2	ANELLO DI TENUTA	JOINT D'ETANCHEITE	DICHTRING	SEAL	ZAPTIVNI PRSTEN
14457280		14457281	1	ANELLO DI TENUTA	JOINT D'ETANCHEITE	DICHTRING	SEAL	ZAPTIVNI PRSTEN
		14457880	1	ANELLO DI TENUTA	JOINT D'ETANCHEITE	DICHTRING	SEAL	ZAPTIVNI PRSTEN
		14464580	1	ANELLO DI TENUTA	JOINT D'ETANCHEITE	DICHTRING	SEAL	ZAPTIVNI PRSTEN
		16043421	2	VITE	VIS	SCHRAUBE	SCREW	ZAVRTANJ
		16043821	6	VITE	VIS	SCHRAUBE	SCREW	ZAVRTANJ
		16043921	3	VITE	VIS	SCHRAUBE	SCREW	ZAVRTANJ
		16044121	2	VITE	VIS	SCHRAUBE	SCREW	ZAVRTANJ
		16044521	1	VITE	VIS	SCHRAUBE	SCREW	ZAVRTANJ
		19053082	M	TUBO FLESSIBILE	TUYAU FLEXIBLE	SCHLAUCH	HOSE	FLEKSIBILNA CEV
		44015841	2	ANELLO	BAGUE	RING	RING	PRSTEN



15943

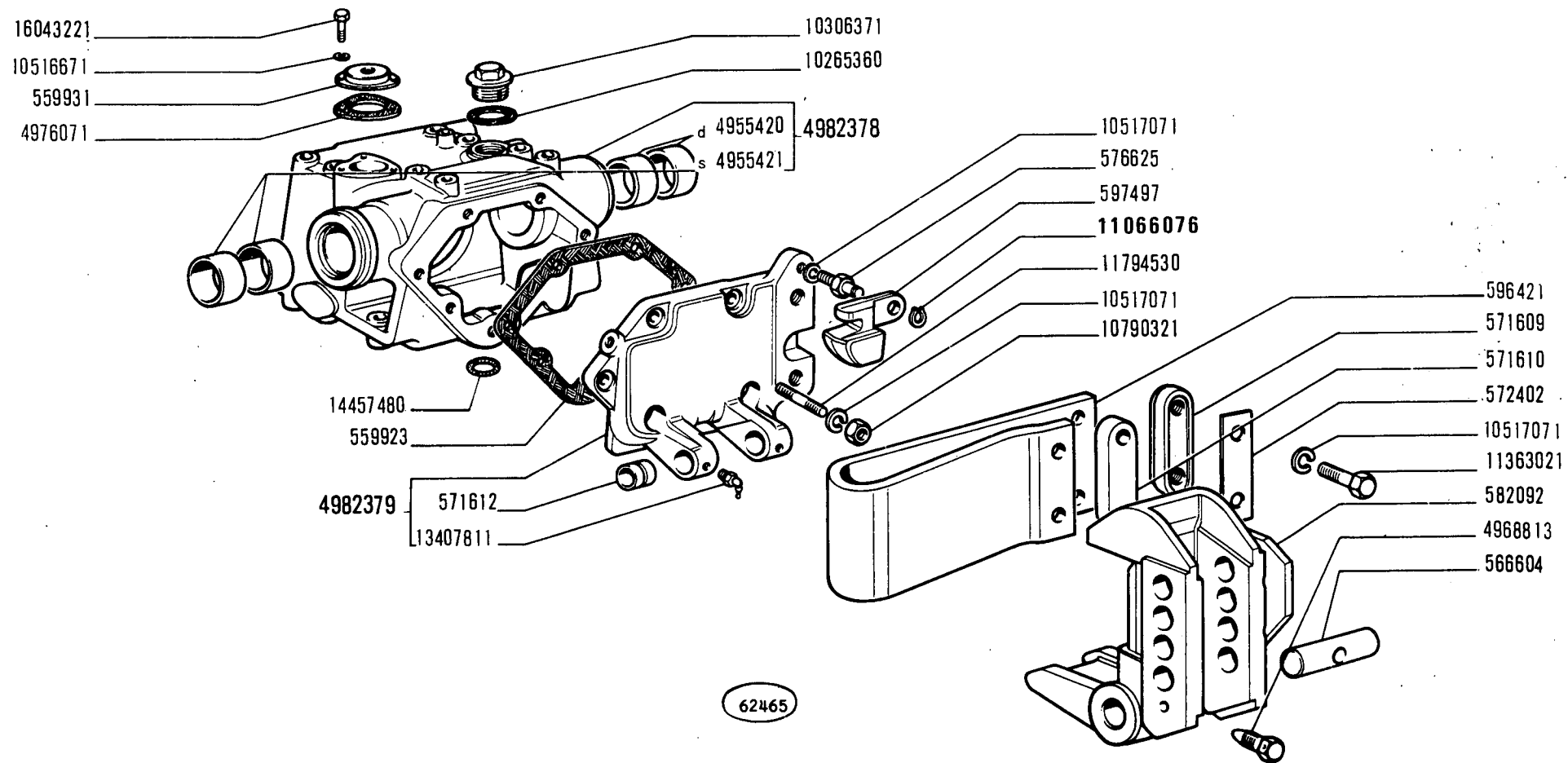
8281576 = 1

**402/420 - 404/420 DT**  
01 02

**POMPA 568162**  
Pompe  
Pumpe  
Pump  
Pumpa

**E2.21**  
Y

MODIF	ANT.MODIF	N.ORDIN.	Q.	DENOMINAZIONE	DESIGNATION	BENENNUNG	DESCRIPTION	NAZIV
	8273910	5110478	2	GUARNIZIONE DI TENUTA	JOINT	DICHTUNG	GASKET	ZAPTIVKA
		8273909	2	ANELLO DI TENUTA	JOINT D'ETANCHEITE	DICHTRING	SEAL	ZAPTIVNI PRSTEN
		8273911	1	ANELLO DI SICUREZZA	ARRETOIR	SICHERUNGSRING	LOCKRING	ZAPTIVNI PRSTEN
		8273912	4	BOCCOLA	DOUILLE	BUECHSE	BUSH	CAURA
		8273913	3	VITE	VIS	SCHRAUBE	SCREW	ZAVRTANJ
		8273914	1	VITE	VIS	SCHRAUBE	SCREW	ZAVRTANJ
		8273915	4	DADO	ECROU	MUTTER	NUT	MATICA
		8273916	4	ROSETTA DI SICUREZZA	RONDELLE FREIN	SICHERUNGSRING	LOCKWASHER	OSIGURAC
		8273917	4	ROSETTA DI TENUTA	JOINT D'ETANCHEITE	DICHTRING	GASKET	ZAPTIVNA PODLOSKA
		8273918	1	LINGUETTA	LINGUET	SCHEIBENFEDER	KEY	KLIN
		8273919	1	DADO	ECROU	MUTTER	NUT	MATICA
		8273920	1	ROSETTA DI SICUREZZA	RONDELLE FREIN	SICHERUNGSRING	LOCKWASHER	OSIGURAC
		8273940	2	SUPPORTO	SUPPORT	LAGER	SUPPORT	NOSAC
		8274231	1	COPIA DI INGRANAGGI	COUPLE D'ENGRENA- GES	ZAHNRADPAAR	GEAR SET	ZUPCANICKI PAR
		8280168	1	DISTANZIALE	ENTRETOISE	ABSTANDSTUECK	SPACER	ODSTOJNIK
		8280170	1	COPERCHIO	COUVERCLE	DECKEL	COVER	POKLOPAC
		8281201	2	ANELLO DI TENUTA	JOINT D'ETANCHEITE	DICHTRING	SEAL	ZAPTIVNI PRSTEN
		8281576	5	CORREDO, COMPOSTO DA 1	POCHETTE-CONTE- NANT ...	AUSRUESTUNG BE- STEHEND AUS ...	KIT-CONSISTING OF ...	UREDJAJSASTAVLJAN IZ
		8283478	1	COPERCHIO	COUVERCLE	DECKEL	COVER	POKLOPAC
8273908	14460380		2	ANELLO DI TENUTA	JOINT D'ETANCHEITE	DICHTRING	SEAL	ZAPTIVNI PRSTEN

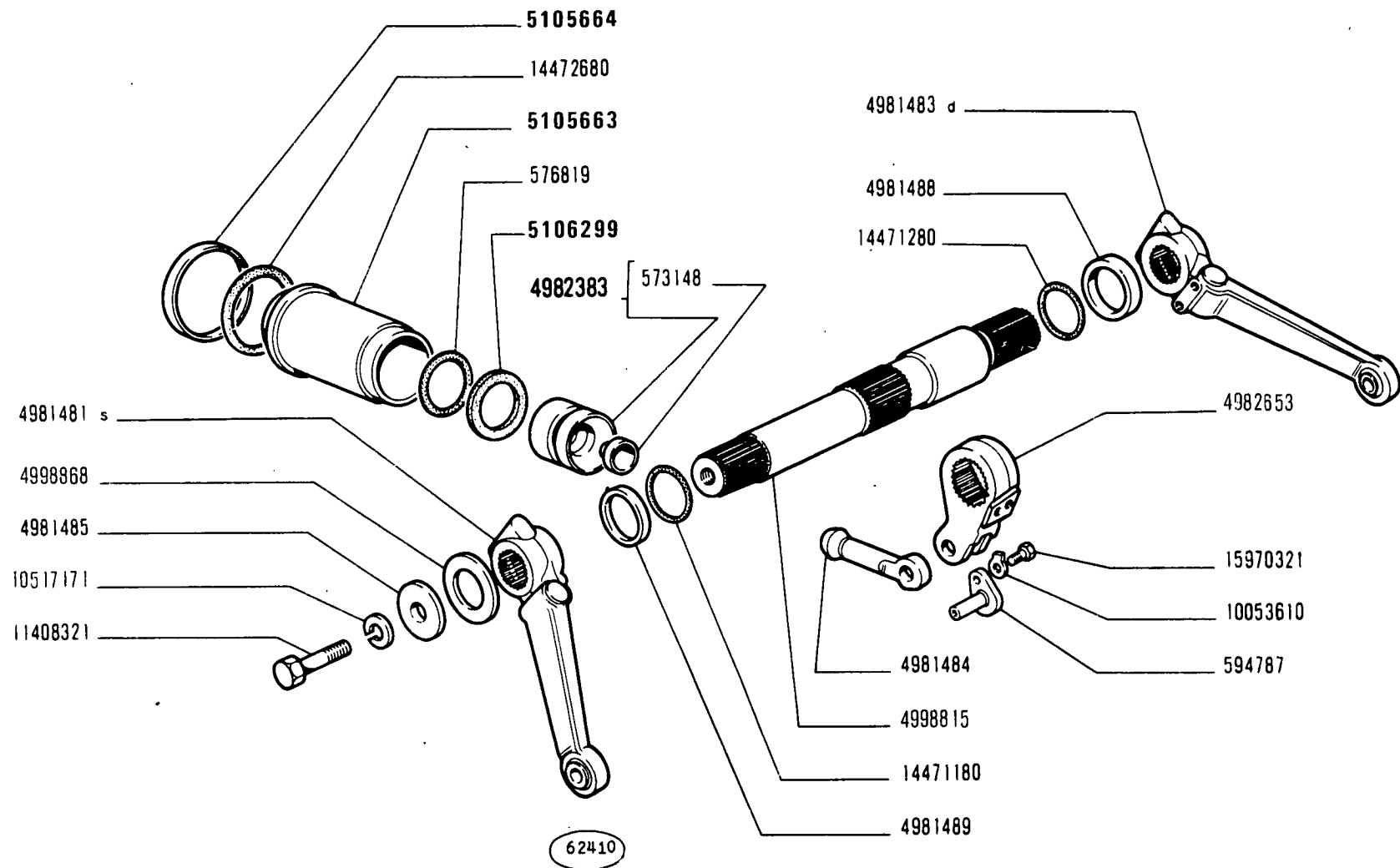


**CORPO SOLLEVATORE**

*Carter de relevage  
Krafthebergehäuse*

*Lifter Body  
Telo podizača*

MODIF	ANT.MODIF	N.ORDIN.	Q.	DENOMINAZIONE	DESIGNATION	BENENNUNG	DESCRIPTION	NAZIV
		559923	1	GUARNIZIONE DI TENUTA	JOINT	DICHTUNG	GASKET	ZAPTIVKA
		559931	1	COPERCHIO	COUVERCLE	DECKEL	COVER	POKLOPAC
		566604	1	ALBERO	ARBRE	WELLE	SHAFT	VRATILO
		571609	1	PIASTRA	PLAQUE	PLATTE	PLATE	PLOCA
		571610	1	PIASTRA	PLAQUE	PLATTE	PLATE	PLOCA
		571612	2	BOCCOLA	DOUILLE	BUECHSE	BUSH	CAURA
		572402	1	PIASTRINA	PLAQUETTE	PLAETTCHEN	PLATE	PLOCICA
		576625	1	VITE	VIS	SCHRAUBE	SCREW	ZAVRTANJ
		582092	1	SUPPORTO	SUPPORT	LAGER	SUPPORT	NOSAC
		596421	1	MOLLA	RESSORT	FEDER	SPRING	OPRUGA
		597497	1	TASSELLO	TAMPON	BEILAGE	PAD	PROMETAC
		4955420	2	BOCCOLA D	DOUILLE	BUECHSE	BUSH	CAURA
		4955421	2	BOCCOLA S	DOUILLE	BUECHSE	BUSH	CAURA
		4968813	1	VITE	VIS	SCHRAUBE	SCREW	ZAVRTANJ
		4976071	1	GUARNIZIONE DI TENUTA	JOINT	DICHTUNG	GASKET	ZAPTIVKA
		4982378	1	CORPO COMPL.	CORPS	GEHAUSE	BODY	TELO
		4982379	1	COPERCHIO COMPL.	COUVERCLE	DECKEL	COVER	POKLOPAC
		10265360	1	ROSETTA DI TENUTA	JOINT D'ETANCHEITE	DICHTRING	GASKET	ZAPTIVNA PODLOSKA
		10306371	1	TAPPO	BOUCHON	STOPFEN	PLUG	CEP
		10516671	3	ROSETTA DI SICUREZZA	RONDELLE FREIN	SICHERUNGSRING	LOCKWASHER	OSIGURAC
		10517071	11	ROSETTA DI SICUREZZA	RONDELLE FREIN	SICHERUNGSRING	LOCKWASHER	OSIGURAC
		10790321	6	DADO	ECROU	MUTTER	NUT	MATICA
11066075		11066076	1	ANELLO DI SICUREZZA	ARRETOIR	SICHERUNGSRING	LOCKRING	OSIGURAC
		11363021	4	VITE	VIS	SCHRAUBE	SCREW	ZAVRTANJ
		11794530	6	PRIGIONIERO	GOUJON	STIFTSCHRAUBE	STUD	UVRTANJ
		13407811	2	INGRASSATORE	GRAISSEUR	SCHMIERNIPPEL	FITTING	MAZALICA
		14457480	1	ANELLO DI TENUTA	JOINT D'ETANCHEITE	DICHTRING	SEAL	ZAPTIVNI PRSTEN
		16043221	3	VITE	VIS	SCHRAUBE	SCREW	ZAVRTANJ



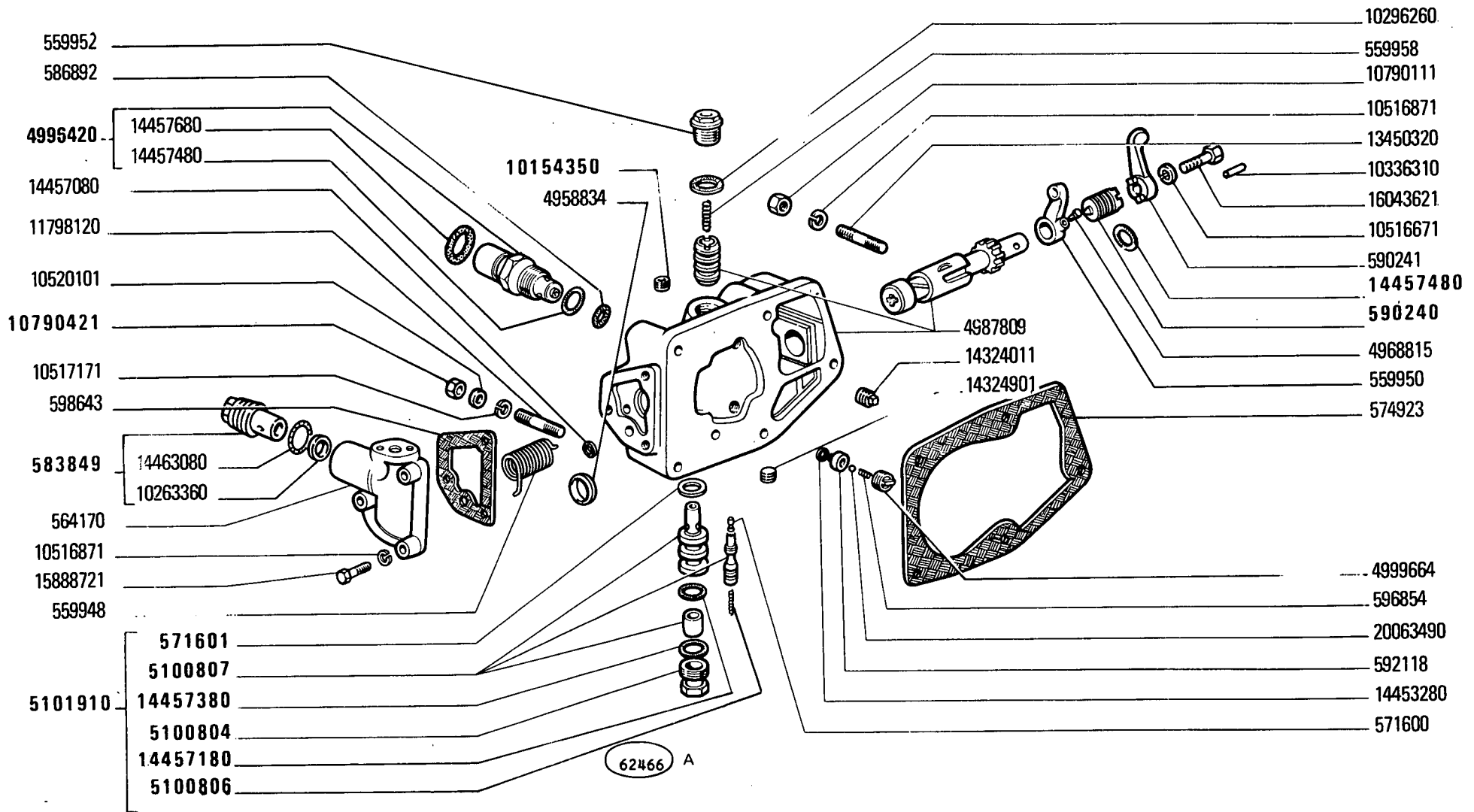
**402/420 - 404/420 DT**  
 01 02

**STANTUFFO E BRACCI SOLLEVATORE**  
*Piston et bras de relevage*  
*Kolben und Arme des Krafthebers*  
*Lifter Ram and Links*  
*Klip i ručica dizalice*

**E2.24**  
 8

MODIF	ANT.MODIF	N.ORDIN.	Q.	DENOMINAZIONE	DESIGNATION	BENENNUNG	DESCRIPTION	NAZIV
		573148	1	SEDE	SIEGE	SITZ	SEAT	SEDIŠTE
		576819	1	ANELLO DI TENUTA	JOINT D'ETANCHEITE	DICHTRING	SEAL	ZAPTIVNI PRSTEN
		594787	1	PERNO	AXE	BOLZEN	PIN	OSVINICA
		4981481	1	BRACCIO S COMPL.	BRAS	ARM	ARM	RUCICA
		4981483	1	BRACCIO D	BRAS	ARM	ARM	RUCICA
		4981484	1	PUNTONE	ETAI	STREBE	STRUT	DRZAC
		4981485	2	ROSETTA	RONDELLE	SCHEIBE	WASHER	PODLOSKA
		4981488	1	DISTANZIALE D	ENTRETOISE	ABSTANDSTUECK	SPACER	ODSTOJNIK
		4981489	1	DISTANZIALE S	ENTRETOISE	ABSTANDSTUECK	SPACER	ODSTOJNIK
		4982383	1	STANTUFFO COMPL.	PISTON	KOLBEN	PISTON	KLIP
		4982653	1	BRACCIO INT.	BRAS	ARM	ARM	RUCICA
		4998815	1	ALBERO	ARBRE	WELLE	SHAFT	VRATILO
		4998868	2	ROSETTA	RONDELLE	SCHEIBE	WASHER	VRATILO
◦	4982380 ◦	5105663	1	CAMICIA	CHEMISE	ZYLINDERLAUF- BUECHSE	CYL/LINER	KOSULJCA CILINDRA
◦	599891 ◦	5105664	1	ANELLO DI APPOGGIO	RONDELLE DE BUTEE	DRUCKSCHEIBE	THRUST RING	POTPORNI PRSTEN
◦	599890 ◦	5106299	1	DISCO	DISQUE	SCHEIBE	PLATE	DISK
		10053610	1	PIASTRINA DI SICUREZZA	PLAQUETTE FREIN	SICHERUNGSBLECH	LOCKPLATE	SIGURNOSNA PLOCICA
		10517171	2	ROSETTA DI SICUREZZA	RONDELLE FREIN	SICHERUNGSRING	LOCKWASHER	OSIGURAC
		11408321	2	VITE	VIS	SCHRAUBE	SCREW	ZAVRTANJ
		14471180	1	ANELLO DI TENUTA	JOINT D'ETANCHEITE	DICHTRING	SEAL	ZAPTIVNI PRSTEN
		14471280	1	ANELLO DI TENUTA	JOINT D'ETANCHEITE	DICHTRING	SEAL	ZAPTIVNI PRSTEN
		14472680	1	ANELLO DI TENUTA	JOINT D'ETANCHEITE	DICHTRING	SEAL	ZAPTIVNI PRSTEN
		15970321	1	VITE	VIS	SCHRAUBE	SCREW	ZAVRTANJ





402/420 - 404/420 DT

01 02

Distributeur  
Steuergerät

**DISTRIBUTORE**

Distributor Valve  
Razvodnik

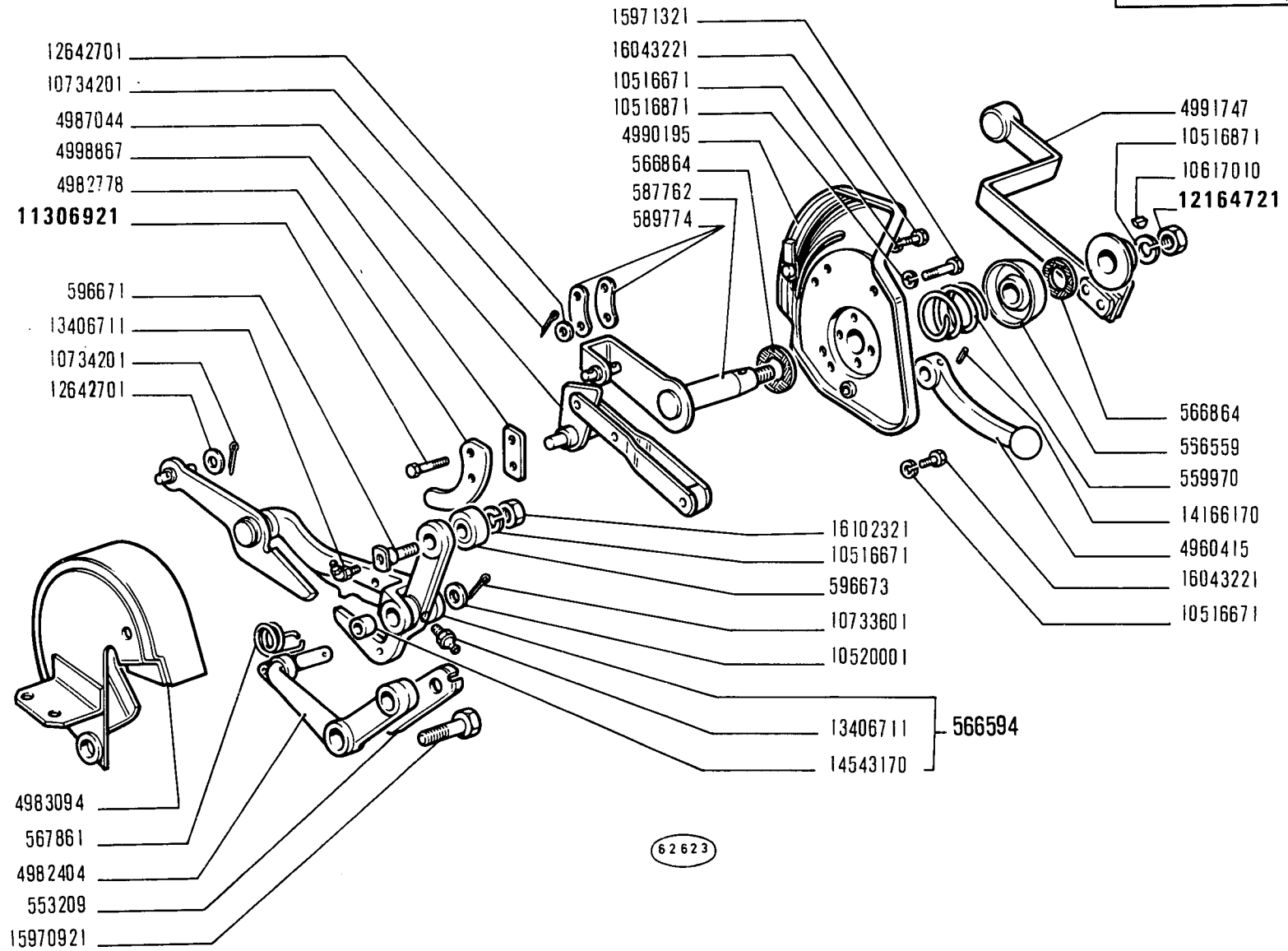
**E2.25**

8

MODIF	ANT.MODIF	N. ORDIN.	Q.	DENOMINAZIONE	DESIGNATION	BENENNUNG	DESCRIPTION	NAZIV
		559948	1	MOLLA	RESSORT	FEDER	SPRING	OPRUGA
		559950	1	LEVA	LEVIER	HEBEL	LEVER	POLUGA
		559952	1	TAPPO	BOUCHON	STOPFEN	PLUG	CEP
		559958	1	MOLLA	RESSORT	FEDER	SPRING	OPRUGA
		564170	1	COPERCHIO	COUVERCLE	DECKEL	COVER	POKLOPAC
		571600	1	PUNTALE	TIGE	DRUCKSTANGE	ROD	SIPKA
		571601	1	ANELLO DI TENUTA	JOINT D'ETANCHEITE	DICHTRING	SEAL	ZAPTIVNI PRSTEN
		574923	1	GUARNIZIONE DI TENUTA	JOINT	DICHTUNG	GASKET	ZAPTIVKA
		583849	1	VALVOLA COMPL.	SOUPAPE	VENTIL	VALVE	VENTIL
		586892	1	ANELLO DI TENUTA	JOINT D'ETANCHEITE	DICHTRING	SEAL	ZAPTIVNI PRSTEN
		590240	1	TAPPO	BOUCHON	STOPFEN	PLUG	CEP
		590241	1	LEVA	LEVIER	HEBEL	LEVER	POLUGA
		592118	1	SEDE DELLA VALVOLA	SIEGE DE SOUPAPE	VENTILSITZ	VALVE SEAT	SEDISTE VENTILA
		596854	1	MOLLA	RESSORT	FEDER	SPRING	OPRUGA
		598643	1	GUARNIZIONE DI TENUTA	JOINT	DICHTUNG	GASKET	ZAPTIVKA
		4958834	1	ANELLO	BAGUE	RING	RING	PRSTEN
		4968815	1	VITE	VIS	SCHRAUBE	SCREW	ZAVRTANJ
		4987809	1	CORPO	CORPS	GEHAUSE	BODY	TELO
		4996420	1	VALVOLA COMPL.	SOUPAPE	VENTIL	VALVE	VENTIL
		4999664	1	TAPPO	BOUCHON	STOPFEN	PLUG	CEP
		5100804	1	TAPPO	BOUCHON	STOPFEN	PLUG	CEP
		5100806	1	MOLLA	RESSORT	FEDER	SPRING	OPRUGA
		5100807	1	FLOTTANTE	FLOTTEUR	VENTILTRAEGER	CARRIER	PLOVAK
		5101910	1	VALVOLA COMPL.	SOUPAPE	VENTIL	VALVE	VENTIL
		10154350	2	TAPPO	BOUCHON	STOPFEN	PLUG	CEP
		10263360	1	ROSETTA DI TENUTA	JOINT D'ETANCHEITE	DICHTRING	GASKET	ZAPTIVNA PRSTEN
		10296260	1	ROSETTA DI TENUTA	JOINT D'ETANCHEITE	DICHTRING	GASKET	ZAPTIVNA PRSTEN
10336210		10336310	1	GRANO	ERGOT	PASSTIFT	DOWEL	CIVIJA
		10516671	1	ROSETTA DI SICUREZZA	RONDELLE FREIN	SICHERUNGSRING	LOCKWASHER	OSIGURAC
		10516871	4	ROSETTA DI SICUREZZA	RONDELLE FREIN	SICHERUNGSRING	LOCKWASHER	OSIGURAC
		10517171	4	ROSETTA DI SICUREZZA	RONDELLE FREIN	SICHERUNGSRING	LOCKWASHER	OSIGURAC
		10520101	4	ROSETTA	RONDELLE	SCHEIBE	WASHER	PODLOSKA
		10790111	1	DADO	ECROU	MUTTER	NUT	MATICA
10790411		10790421	4	DADO	ECROU	MUTTER	NUT	MATICA
		11798120	4	PRIGIONIERO	GOUJON	STIFTSCHRAUBE	STUD	UVRTANJ
		13450320	1	PRIGIONIERO	GOUJON	STIFTSCHRAUBE	STUD	UVRTANJ
		14324011	1	TAPPO	BOUCHON	STOPFEN	PLUG	CEP
		14324901	1	TAPPO	BOUCHON	STOPFEN	PLUG	CEP

MODIF	ANT.MODIF	N.ORDIN.	Q.	DENOMINAZIONE	DESIGNATION	BENENNUNG	DESCRIPTION	NAZIV
		14453280	1	ANELLO DI TENUTA	JOINT D'ETANCHEITE	DICHTRING	SEAL	ZAPTIVNI PRSTEN
		14457080	1	ANELLO DI TENUTA	JOINT D'ETANCHEITE	DICHTRING	SEAL	ZAPTIVNI PRSTEN
		14457180	1	ANELLO DI TENUTA	JOINT D'ETANCHEITE	DICHTRING	SEAL	ZAPTIVNI PRSTEN
		14457380	1	ANELLO DI TENUTA	JOINT D'ETANCHEITE	DICHTRING	SEAL	ZAPTIVNI PRSTEN
		14457480	3	ANELLO DI TENUTA	JOINT D'ETANCHEITE	DICHTRING	SEAL	ZAPTIVNI PRSTEN
		14457680	1	ANELLO DI TENUTA	JOINT D'ETANCHEITE	DICHTRING	SEAL	ZAPTIVNI PRSTEN
		14463080	1	ANELLO DI TENUTA	JOINT D'ETANCHEITE	DICHTRING	SEAL	ZAPTIVNI PRSTEN
		15888721	3	VITE	VIS	SCHRAUBE	SCREW	ZAVRTANJ
		16043621	1	VITE	VIS	SCHRAUBE	SCREW	ZAVRTANJ
		20063490	1	SFERA	BILLE	KUGEL	BALL	KUGLA

8



402/420 - 404/420 DT

01 02

**COMANDI ESTERNI SOLLEVATORE**

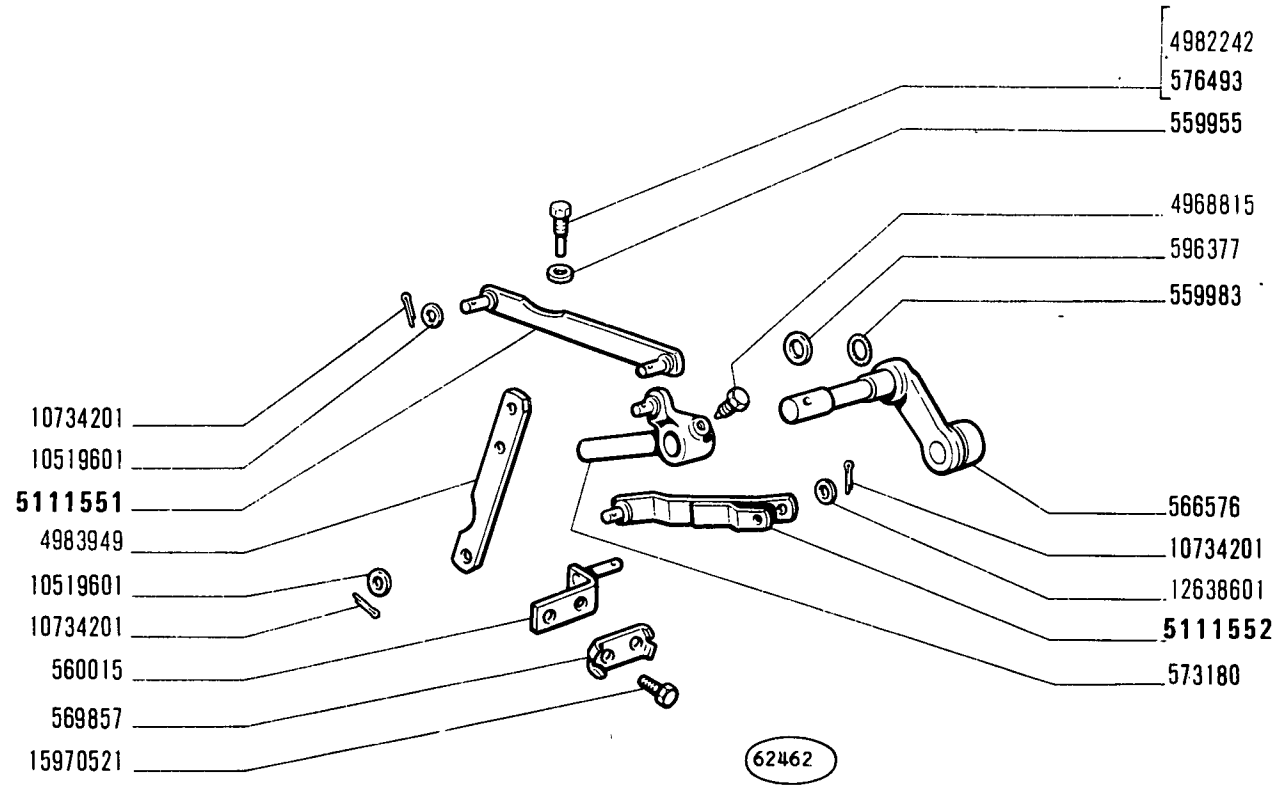
*Commandes extérieures de relevage  
Äussere Betätigung des Krafthebers*

*Lifter Outer Controls  
Vanjske komande podizača*

**E2.27**

8

MODIF	ANT. MODIF	N. ORDIN.	Q.	DENOMINAZIONE	DESIGNATION	BENENNUNG	DESCRIPTION	NAZIV
		553209	1	PIASTRINA DI SICUREZZA	PLAQUETTE FREIN	SICHERUNGSBLECH	LOCKPLATE	SIGURNOSNA PLOCICA
		559970	1	MOLLA	RESSORT	FEDER	SPRING	OPRUGA
		566559	1	SCODELLINO	CUVETTE	TELLERSCHEIBE	CUP	CASICA
		566594	1	LEVA COMPL.	LEVIER	HEBEL	LEVER	POLUGA
		566864	2	DISCO	DISQUE	SCHEIBE	PLATE	DISK
		567861	1	MOLLA	RESSORT	FEDER	SPRING	OPRUGA
		587762	1	PERNO	AXE	BOLZEN	PIN	OSOVINICA
		589774	2	BIELLA	BIELLE	LASCHE	LINK	KLIPNJACA
		596671	1	PERNO	AXE	BOLZEN	PIN	OSOVINICA
		596673	1	RULLO	GALET	ROLLE	ROLLER	KOTUR
		4960415	1	LEVA	LEVIER	HEBEL	LEVER	POLUGA
		4982404	1	LEVA	LEVIER	HEBEL	LEVER	POLUGA
		4982778	1	LEVA	LEVIER	HEBEL	LEVER	POLUGA
		4983094	1	RIPARO	PROTECTION	ABDECKUNG	PROTECTION	ZASTITA
		4987044	1	LEVA	LEVIER	HEBEL	LEVER	POLUGA
		4990195	1	SETTORE DI RIFERIMENTO	SECTEUR DE REFERENCE	RASTENPLATTE	REFERENCE SECTOR	SEGMENT ZA CENTRIRANJE
		4991747	1	LEVA	LEVIER	HEBEL	LEVER	POLUGA
		4998867	1	DISTANZIALE	ENTRETOISE	ABSTANDSTUECK	SPACER	ODSTOJNIK
		10516671	3	ROSETTA DI SICUREZZA	RONDELLE FREIN	SICHERUNGSRING	LOCKWASHER	OSIGURAC
		10516871	2	ROSETTA DI SICUREZZA	RONDELLE FREIN	SICHERUNGSRING	LOCKWASHER	OSIGURAC
		10520001	1	ROSETTA	RONDELLE	SCHEIBE	WASHER	PODLOSKA
		10617010	1	LINGUETTA	LINGUET	SCHEIBENFEDER	KEY	KLIN
		10733601	1	COPIGLIA	GOUPILLE FENDUE	SPLINT	SPLIT PIN	RASCEPKA
		10734201	4	COPIGLIA	GOUPILLE FENDUE	SPLINT	SPLIT PIN	RASCEPKA
		11306921	2	VITE	VIS	SCHRAUBE	SCREW	ZAVRTANJ
12164711		12164721	1	DADO	ECROU	MUTTER	NUT	MATICA
		12642701	4	ROSETTA	RONDELLE	SCHEIBE	WASHER	PODLOSKA
		13406711	2	INGRASSATORE	GRAISSEUR	SCHMIERNIPPEL	FITTING	MAZALICA
		14166170	1	SPINA	GOUPILLE	STIFT	PIN	CIVIJA
		14543170	2	BOCCOLA	DOUILLE	BUECHSE	BUSH	CAURA
		15970921	2	VITE	VIS	SCHRAUBE	SCREW	ZAVRTANJ
		15971321	1	VITE	VIS	SCHRAUBE	SCREW	ZAVRTANJ
		16043221	2	VITE	VIS	SCHRAUBE	SCREW	ZAVRTANJ
		16102321	1	DADO	ECROU	MUTTER	NUT	MATICA



402/420 - 404/420 DT

01 02

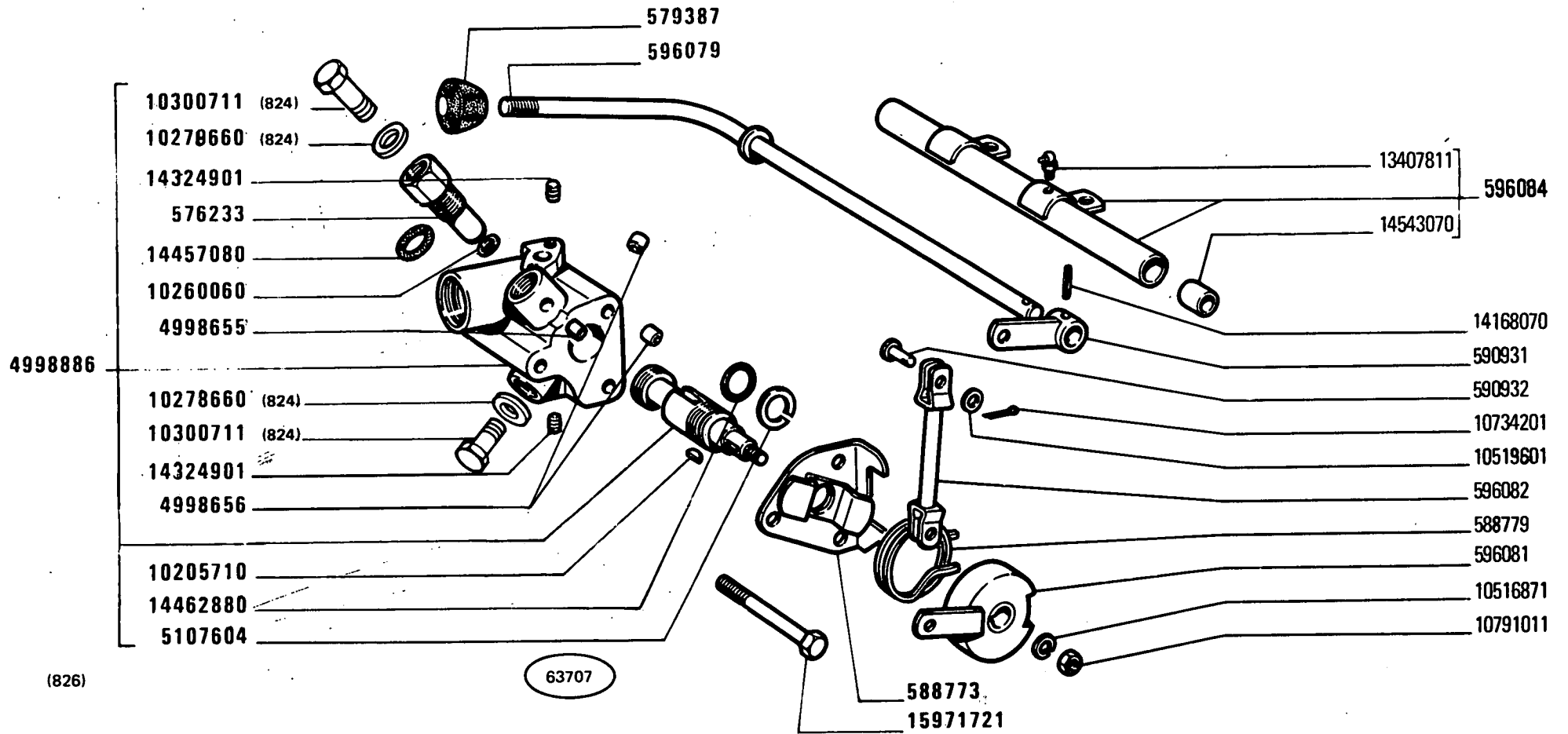
**COMANDI INTERNI SOLLEVATORE**

*Commandes intérieures de relevage  
Innere Betätigung des Krafthebers*

*Lifter Inner Controls  
Unutrašnje komande podizača*

E2.28

MODIF	ANT.MODIF	N.ORDIN.	Q.	DENOMINAZIONE	DESIGNATION	BENENNUNG	DESCRIPTION	NAZIV
		559955	1	ROSETTA	RONDELLE	SCHEIBE	WASHER	PODLOSKA
		559983	1	ANELLO DI TENUTA	JOINT D'ETANCHEITE	DICHTRING	SEAL	ZAPTIVNI PRSTEN
		560015	1	SUPPORTO	SUPPORT	LAGER	SUPPORT	NOSAC
		566576	1	LEVA	LEVIER	HEBEL	LEVER	POLUGA
		569857	2	PIASTRINA DI SICUREZZA	PLAQUETTE FREIN	SICHERUNGSBLECH	LOCKPLATE	SIGURNOSNA PLOCICA
		573180	1	LEVA	LEVIER	HEBEL	LEVER	POLUGA
		576493	1	VITE 58MM.	VIS	SCHRAUBE	SCREW	ZAVRTANJ
		596377	1	ROSETTA	RONDELLE	SCHEIBE	WASHER	PODLOSKA
		4968815	1	VITE	VIS	SCHRAUBE	SCREW	ZAVRTANJ
		4982242	1	VITE 63MM.	VIS	SCHRAUBE	SCREW	ZAVRTANJ
		4983949	1	BRACCIO OSCILLANTE	BALANCIER	SCHWINGARM	SWINGING ARM	OKRETNÁ RUCICA
		• 5111551	1	TIRANTE	TIRANT	STANGE	ROD	VEZNA SIPKA
		• 5111552	1	TIRANTE	TIRANT	STANGE	ROD	VEZNA SIPKA
		10519601	4	ROSETTA	RONDELLE	SCHEIBE	WASHER	PODLOSKA
		10734201	5	COPIGLIA	GOUPILLE FENDUE	SPLINT	SPLIT PIN	RASCEPKA
		12638601	1	ROSETTA	RONDELLE	SCHEIBE	WASHER	PODLOSKA
		15970521	2	VITE	VIS	SCHRAUBE	SCREW	ZAVRTANJ



402/420 - 404/420 DT

01 02

**PRESA PRESSIONE SUPPLEMENTARE DAL SOLLEVATORE**

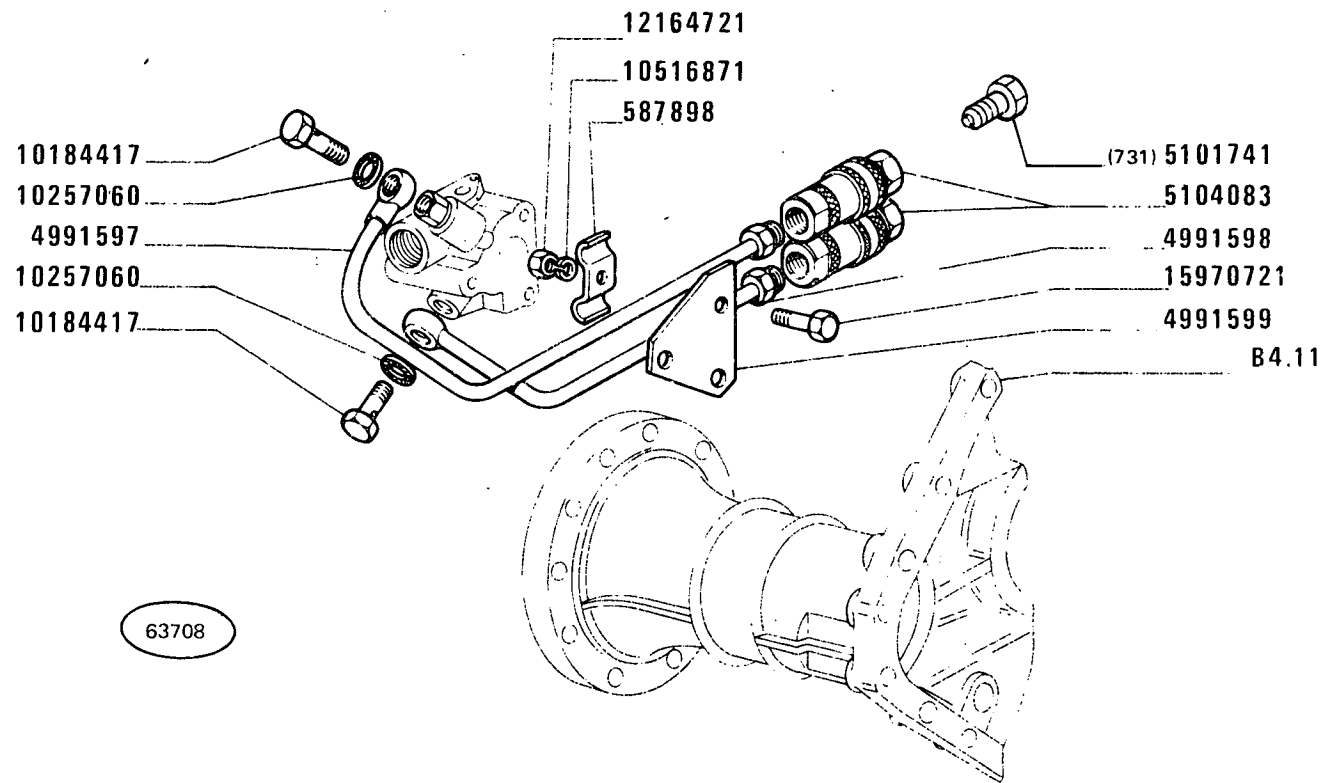
*Prise de pression supplémentaire du relevage  
Zusätzlicher Druckölanschluss am Kraftheber*

*Additional Power Outlet Unit  
Priključak dodatnog pritiska za dizalicu*

**E2.31**



MODIF	ANT.MODIF	N.ORDIN.	Q.	DENOMINAZIONE	DESIGNATION	BENENNUNG	DESCRIPTION	NAZIV
		576233	1	RACCORDO	RACCORD	STUTZEN	CONNECTION	PRIKLJUCAK
		579387	1	IMPUGNATURA	POIGNEE	GRIFF	KNOB	DUGME
		587898	1	STAFFA	ETRIER	HALTER	BRACKET	NOSAC
		588773	1	COPERCHIO	COUVERCLE	DECKEL	COVER	POKLOPAC
		588779	1	MOLLA	RESSORT	FEDER	SPRING	OPRUGA
		590931	1	LEVA	LEVIER	HEBEL	LEVER	POLUGA
		590932	2	PERNO DI FISSAGGIO	CHEVILLE	BOLZEN	PIN	OSOVINICA
		596079	1	LEVA	LEVIER	HEBEL	LEVER	POLUGA
		596081	1	LEVA	LEVIER	HEBEL	LEVER	POLUGA
		596082	1	TIRANTE	TIRANT	STANGE	ROD	VEZNA SIPKA
		596084	1	TUBO	TUYAU	ROHR	PIPE	CEV
		4991597	1	TUBO SUP.	TUYAU	ROHR	PIPE	CEV
		4991598	1	TUBO INF.	TUYAU	ROHR	PIPE	CEV
		4991599	1	PIASTRA	PLAQUE	PLATTE	PLATE	PLOCA
		4998655	1	TAPPO	BOUCHON	STOPFEN	PLUG	CEV
		4998656	2	TAPPO	BOUCHON	STOPFEN	PLUG	CEV
		4998886	1	CORPO	CORPS	GEHAUSE	BODY	TELO
		5101741	1	ATTREZZO PULIZIA POLVERIZZATORE	OUTIL DE NETTOYAGE D'INJECTEURS	WERKZEUG ZUR DUESENREINIGUNG	NOZZLE CLEANING TOOL	ALAT
4960326		5104083	2	RACCORDO	RACCORD	STUTZEN	CONNECTION	PRIKLJUCAK
4998888		5107604	1	ANELLO DI APPOGGIO	RONDELLE DE BUTEE	DRUCKSCHEIBE	THRUST RING	PROTPORNI PRSTEN
10184411	10184417	2	BOCCHETTONE	VIS CREUSE	HOHLSCHRAUBE	UNION		PRKLJUCNI ZAVRTAN
	10205710	1	LINGUETTA	LINGUET	SCHEIBENFEDER	KEY		KLIN
	10257060	2	ROSETTA DI TENUTA	JOINT D'ETANCHEITE	DICHTRING	GASKET		ZAPTIVNA PODLOSKA
	10260060	1	ROSETTA DI TENUTA	JOINT D'ETANCHEITE	DICHTRING	GASKET		ZAPTIVNA PODLOSKA
	10278660	2	GUARNIZIONE DI TENUTA (824)	JOINT	DICHTUNG	GASKET		ZAPTIVKA
	10300711	2	TAPPO (824)	BOUCHON	STOPFEN	PLUG		CEP
	10516871	2	ROSETTA DI SICUREZZA	RONDELLE FREIN	SICHERUNGSRING	LOCKWASHER		OSIGURAC
	10519601	2	ROSETTA	RONDELLE	SCHEIBE	WASHER		PODLOSKA
	10734201	2	COPIGLIA	GOUPILLE FENDUE	SPLINT	SPLIT PIN		RASCEPKA
	10791011	1	DADO	ECROU	MUTTER	NUT		MATICA
12164711	12164721	1	DADO	ECROU	MUTTER	NUT		MATICA
	13407811	1	INGRASSATORE	GRAISSEUR	SCHMIERNIPPEL	FITTING		MAZALICA
	14168070	1	SPINA	GOUPILLE	STIFT	PIN		CIVIJA
	14324901	2	TAPPO	BOUCHON	STOPFEN	PLUG		CEP
	14457080	1	ANELLO DI GOMMA	BAGUE CAOUTCHOUC	GUMMIRING	RUBBER RING		PRSTEN IZ GUME
	14462880	1	ANELLO DI GOMMA	BAGUE CAOUTCHOUC	GUMMIRING	RUBBER RING		PRSTEN IZ GUME



(826)

402/420 - 404/420 DT

01 02

**PRESA PRESSIONE SUPPLEMENTARE DAL SOLLEVATORE**

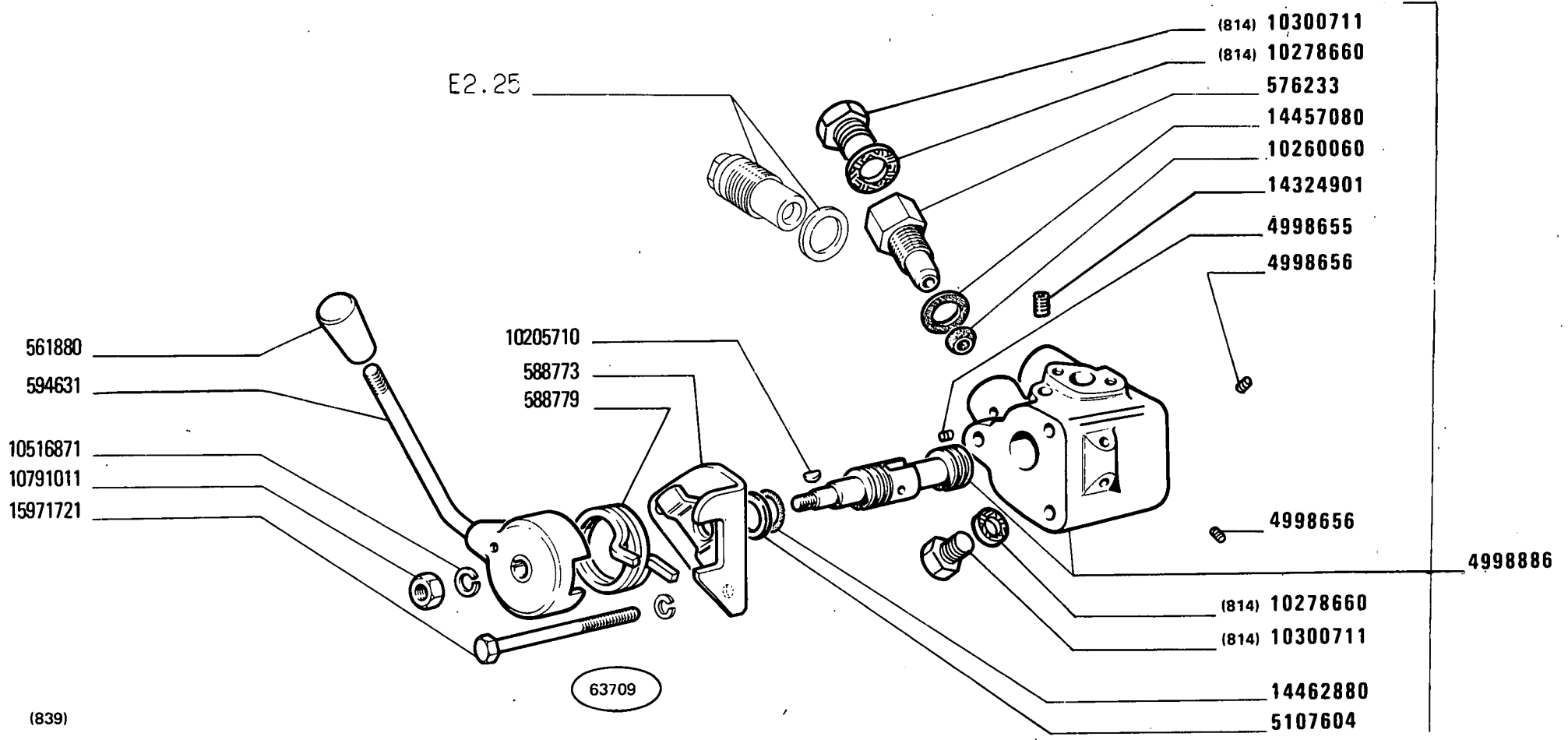
*Prise de pression supplémentaire du relevage  
Zusätzlicher Druckölanschluss am Kraftheber*

*Additional Power Outlet Unit  
Priključak dodatnog pritiska za dizalicu*

E2.31

2

MODIF	ANT.MODIF	N.ORDIN.	Q.	DENOMINAZIONE	DESIGNATION	BENENNUNG	DESCRIPTION	NAZIV
		14543070	2	BOCCOLA	DOUILLE	BUECHSE	BUSH	CAURA
15970711		15970721	1	VITE	VIS	SCHRAUBE	SCREW	ZAVRTANJ
		15971721	3	VITE	VIS	SCHRAUBE	SCREW	ZAVRTANJ



402/420 - 404/420 DT

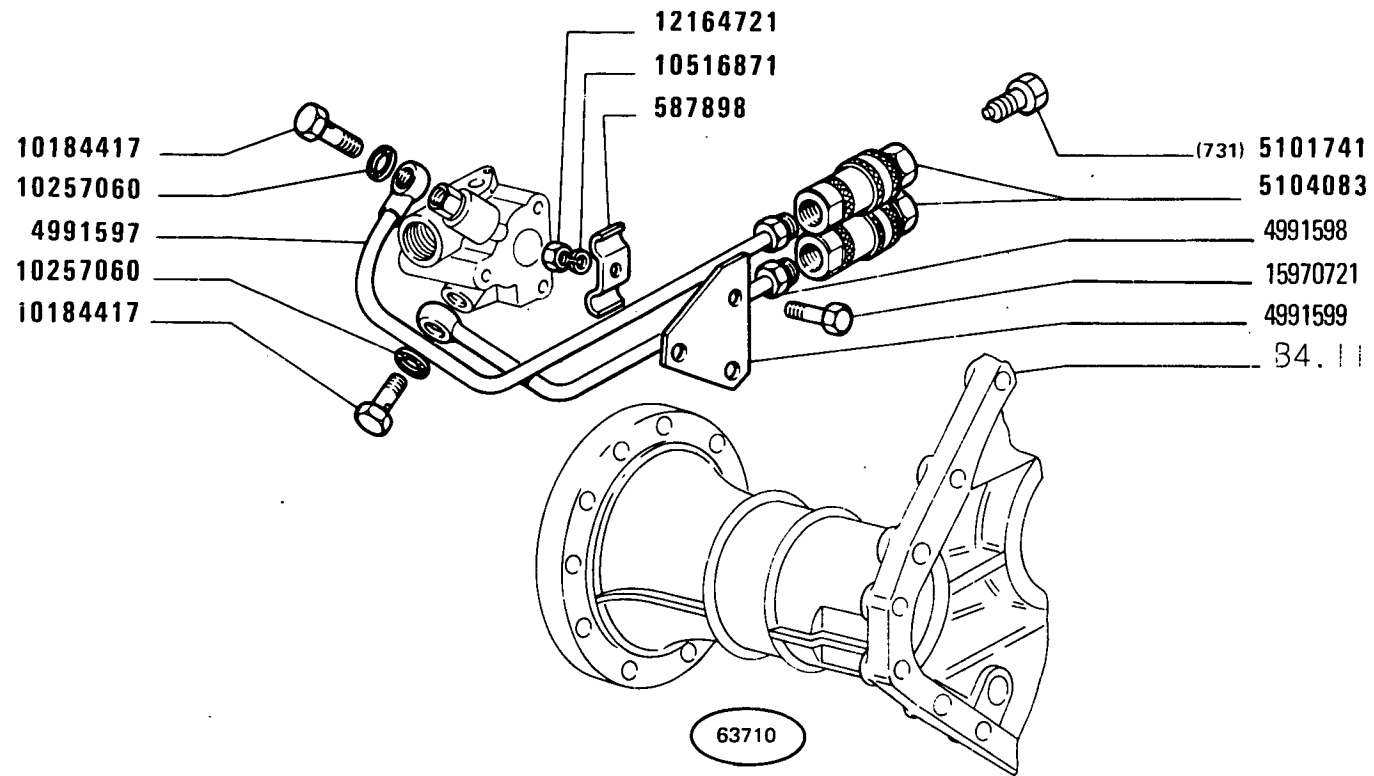
01 02

**PRESA PRESSIONE SUPPLEMENTARE DAL SOLLEVATORE**

Prise de pression supplémentaire du relevage  
Zusätzlicher Druckölanschluss am Kraftheber

Additional Power Outlet Unit  
Priključak dodatnog pritiska za dizalicu

MODIF	ANT.MODIF	N. ORDIN.	Q.	DENOMINAZIONE	DESIGNATION	BENENNUNG	DESCRIPTION	NAZIV
		561880	1	IMPUGNATURA	POIGNEE	GRIFF	KNOB	DUGME
		576233	1	RACCORDO	RACCORD	STUTZEN	CONNECTION	PRIKLJUCAK
		587898	1	STAFFA	ETRIER	HALTER	BRACKET	NOSAC
		588773	1	COPERCHIO	COUVERCLE	DECKEL	COVER	POKLOPAC
		588779	1	MOLLA	RESSORT	FEDER	SPRING	OPRUGA
		594631	1	LEVA	LEVIER	HEBEL	LEVER	POLUGA
		4991597	1	TUBO SUP.	TUYAU	ROHR	PIPE	CEV
		4991598	1	TUBO INF.	TUYAU	ROHR	PIPE	CEV
		4991599	1	PIASTRA	PLAQUE	PLATTE	PLATE	PLOCA
		4998655	1	TAPPO	BOUCHON	STOPFEN	PLUG	CEP
		4998656	2	TAPPO	BOUCHON	STOPFEN	PLUG	CEP
		4998886	1	CORPO COMPL.	CORPS	GEHAUSE	BODY	TELO
		5101741	1	ATTREZZO PULIZIA POLVERIZZATORE	OUTIL DE NETTOYAGE D'INJECTEURS	WERKZEUG ZUR DUESENREINIGUNG	NOZZLE CLEANING TOOL	ALAT
4960326		5104083	2	RACCORDO	RACCORD	STUTZEN	CONNECTION	PRIKLJUCAK
4998888		5107604	1	ANELLO DI APPOGGIO	RONDELLE DE BUTEE	DRUCKSCHEIBE	THRUST RING	POTPORNO PRSTEN
10184411		10184417	2	BOCCHETTONE	VIS CREUSE	HOHLSCHRAUBE	UNION	PRIKLJUCNO ZAVRTAN
		10205710	1	LINGUETTA	LINGUET	SCHEIBENFEDER	KEY	KLIN
		10257060	2	ROSETTA DI TENUTA	JOINT D'ETANCHEITE	DICHTRING	GASKET	ZAPTIVA PODLOSKA
		10260060	1	ROSETTA DI TENUTA	JOINT D'ETANCHEITE	DICHTRING	GASKET	ZAPTIVA PODLOSKA
		10278660	2	GUARNIZIONE DI TENUTA (814)	JOINT	DICHTUNG	GASKET	ZAPTIVKA
		10300711	2	TAPPO (814)	BOUCHON	STOPFEN	PLUG	CEP
		10516871	2	ROSETTA DI SICUREZZA	RONDELLE FREIN	SICHERUNGSRING	LOCKWASHER	OSIGURAC
		10791011	1	DADO	ECROU	MUTTER	NUT	MATICA
12164711		12164721	1	DADO	ECROU	MUTTER	NUT	MATICA
		14324901	2	TAPPO	BOUCHON	STOPFEN	PLUG	CEP
		14457080	1	ANELLO DI TENUTA	JOINT D'ETANCHEITE	DICHTRING	SEAL	ZAPTIVNI PRSTEN
		14462880	1	ANELLO DI TENUTA	JOINT D'ETANCHEITE	DICHTRING	SEAL	ZAPTIVNI PRSTEN
		15970721	1	VITE	VIS	SCHRAUBE	SCREW	ZAVRTANJ
		15971721	3	VITE	VIS	SCHRAUBE	SCREW	ZAVRTANJ



402/420 - 404/420 DT

01 02

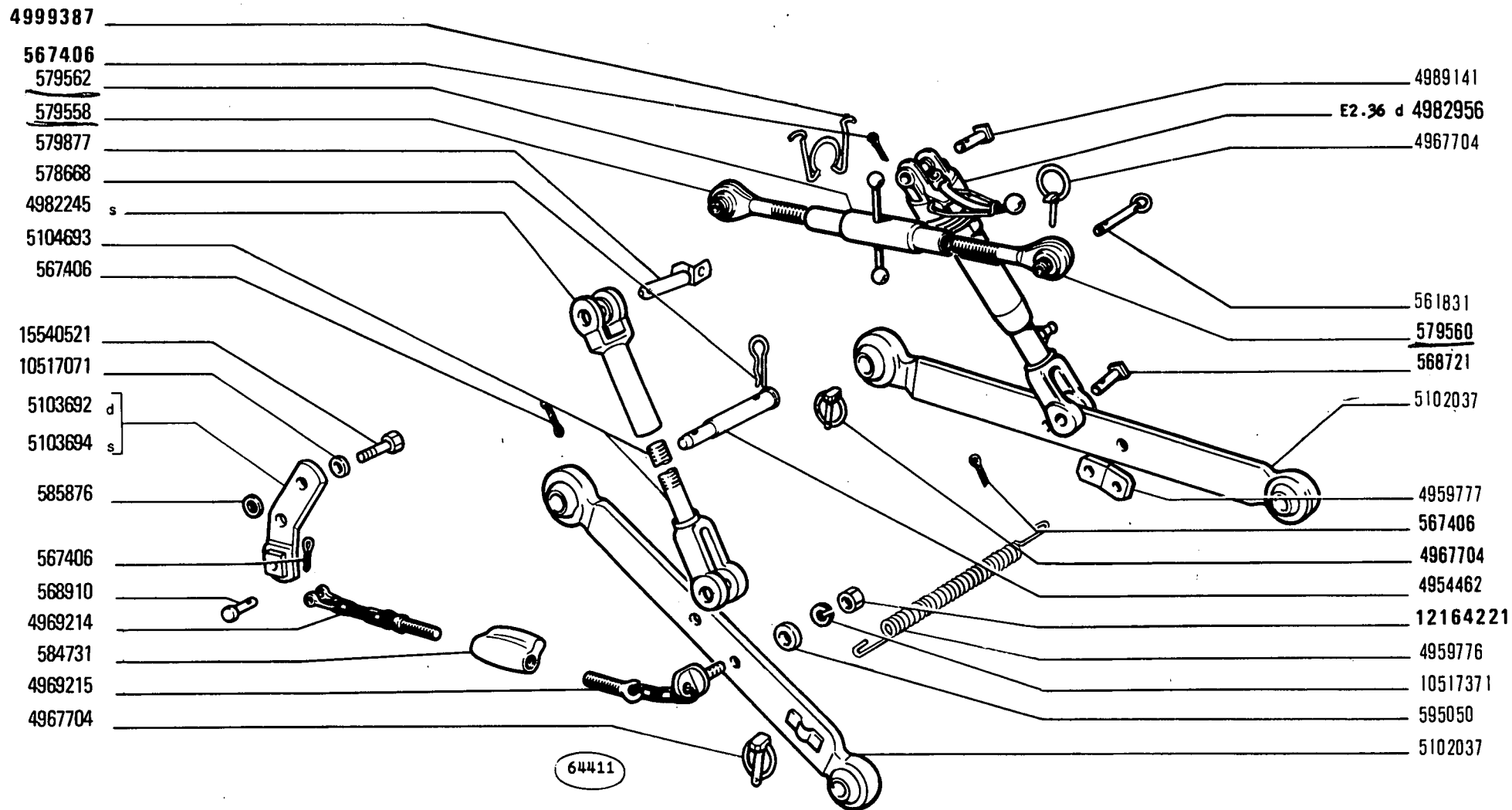
**PRESA PRESSIONE SUPPLEMENTARE DAL SOLLEVATORE**

*Prise de pression supplémentaire du relevage*  
*Zusätzlicher Druckölanschluss am Kraftheber*

*Additional Power Outlet Unit*  
*Priključak dodatnog pritiska za dizalicu*

**E2.31/1**

**2**



402/420 - 404/420 DT

01 02

**DISPOSITIVO ATTACCO ATTREZZI**

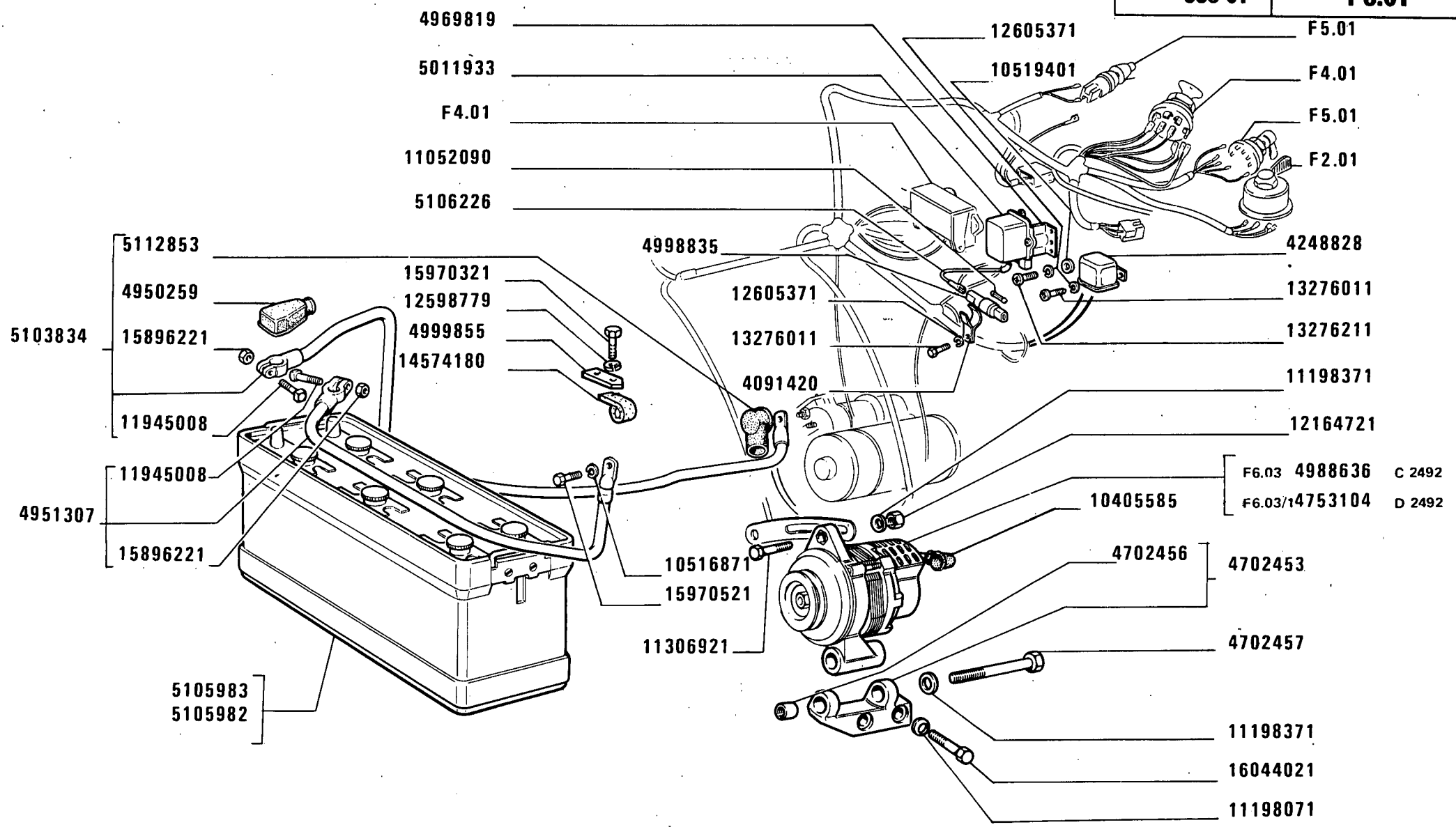
Dispositif d'attelage des outils  
Anhängervorrichtung

Implement Carrier  
Automatska poteznica

**E2.35**

MODIF	ANT.MODIF	N.ORDIN.	Q.	DENOMINAZIONE	DESIGNATION	BENENNUNG	DESCRIPTION	NAZIV
		561831	1	PERNO POST.	AXE	BOLZEN	PIN	OSOVINICA
		567406	7	COPIGLIA	GOUPILLE FENDUE	SPLINT	SPLIT PIN	RASCEPKA
		568721	2	PERNO	AXE	BOLZEN	PIN	OSOVINICA
		568910	2	PERNO	AXE	BOLZEN	PIN	OSOVINICA
		578668	2	COPIGLIA	GOUPILLE FENDUE	SPLINT	SPLIT PIN	RASCEPKA
		579558	1	PUNTONE ANT.	ETAI	STREBE	STRUT	DRZAC
		579560	1	PUNTONE POST.	ETAI	STREBE	STRUT	DRZAC
		579562	1	MANICOTTO DI REGO- LAZIONE	MANCHON DE REGLAGE	SPANNSCHLOSS	ADJUSTMENT SLEEVE	REGULACIONA
		579877	1	PERNO ANT.	AXE	BOLZEN	PIN	OSOVINICA
		584731	2	MANICOTTO DI REGO- LAZIONE	MANCHON DE REGLAGE	SPANNSCHLOSS	ADJUSTMENT SLEEVE	REGULACIONA
		585876	4	ROSETTA	RONDELLE	SCHEIBE	WASHER	PODLOSKA
		595050	2	ROSETTA	RONDELLE	SCHEIBE	WASHER	PODLOSKA
		4954462	2	PERNO	AXE	BOLZEN	PIN	OSOVINICA
		4959776	1	MOLLA	RESSORT	FEDER	SPRING	OPRUGA
		4959777	2	PIASTRINA	PLAQUETTE	PLAETTCHEN	PLATE	PLOCICA
		4967704	5	SPINA	GOUPILLE	STIFT	PIN	CIVIJA
		4969214	2	CATENA ANT.	CHAINE	KETTE	CHAIN	LANAC
		4969215	2	CATENA POST.	CHAINE	KETTE	CHAIN	LANAC
		4982245	1	TIRANTE FILETTATO SUP. S	TIRANT	SPANNBOLZEN	TIEROD	VEZNA SIPKA
		4982956	1	TIRANTE FILETTATO COMPL.	TIRANT	SPANNBOLZEN	TIEROD	VEZNA SIPKA
		4989141	2	PERNO	AXE	BOLZEN	PIN	OSOVINICA
		4999387	1	MOLLA	RESSORT	FEDER	SPRING	OPRUGA
		5102037	2	BRACCIO	BRAS	ARM	ARM	RUCICA
		5103692	1	STAFFA D	ETRIER	HALTER	BRACKET	NOSAC
		5103694	1	STAFFA S	ETRIER	HALTER	BRACKET	NOSAC
4982952		5104693	1	TIRANTE FILETTATO INF.	TIRANT	SPANNBOLZEN	TIEROD	VEZNA SIPKA
		10517071	4	ROSETTA DI SICUREZZA	RONDELLE FREIN	SICHERUNGSRING	LOCKWASHER	OSIGURAC
		10517371	2	ROSETTA DI SICUREZZA	RONDELLE FREIN	SICHERUNGSRING	LOCKWASHER	OSIGURAC
12164211		12164221	2	DADO	ECROU	MUTTER	NUT	MATICA
		15540521	4	VITE	VIS	SCHRAUBE	SCREW	ZAVRTANJ





**402/420 - 404/420 DT**  
01 02

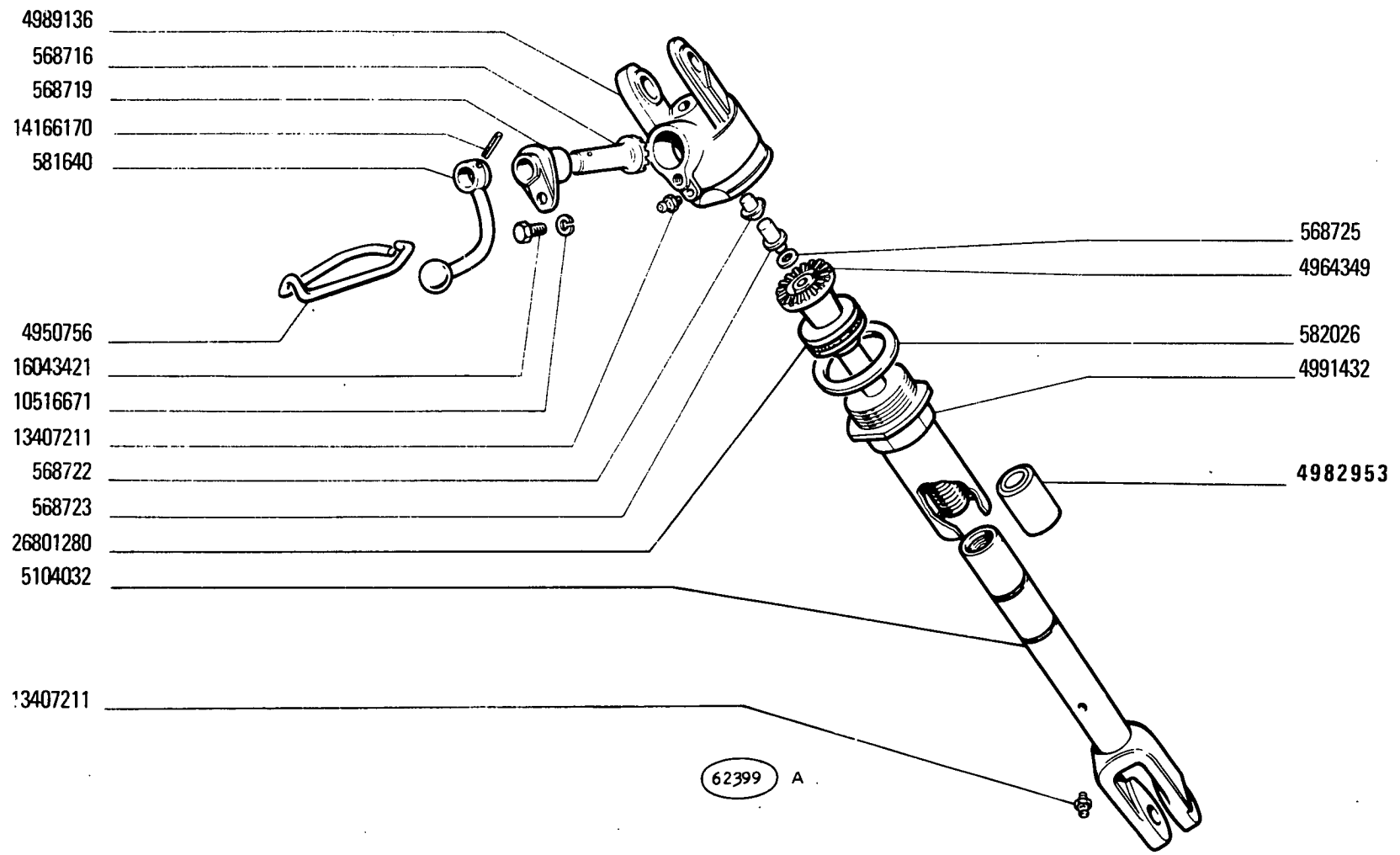
**GENERAZIONE DI CORRENTE**

*Groupe générateur de courant*  
*Stromerzeugung*

*Current Generating System*  
*Generator struje*

**F3.01**

MODIF	ANT. MODIF	N. ORDIN.	Q.	DENOMINAZIONE	DESIGNATION	BENENNUNG	DESCRIPTION	NAZIV
		4091420	1	STAFFETTA FISSAGGIO	COLLIER	HALTER	RETAINER	DRZAC
		4248828	1	TELERUTTORE	TELERUPTEUR	FERNSCHALTER	RELAY	RELE
		4702453	1	SUPPORTO COMPL.	SUPPORT	LAGER	SUPPORT	NOSAC
		4702456	1	BOCCOLA DI GOMMA	BAGUE CAOUTCHOUC	GUMMIBUECHSE	RUBBER BUSH	GUMENA CAURA
		4702457	1	VITE	VIS	SCHRAUBE	SCREW	ZAVRTANJ
D2492		4753104	1	ALTERNATORE COMPL.	ALTERNATEUR	DREHSTROMLICHT- MACHINE	ALTERNATOR	ALTERNATOR
		4950259	1	CAPPUCCIO	CAPUCHON	SCHUTZKAPPE	BOOT	POKLOPAC
		4951307	1	CAVO COMPL.	CABLE	LEITUNG	CABLE	KABL
		4969819	1	SUPPORTO	SUPPORT	LAGER	SUPPORT	NOSAC
C2492		4988636	1	ALTERNATORE COMPL.	ALTERNATEUR	DREHSTROMLICHT- MACHINE	ALTERNATOR	ALTERNATOR
	4998834	4998835	2	ASTUCCIO	ETUI	HUELSE	CASE	ZASTINA CAURA
		4999855	1	PIASTRINA	PLAQUETTE	PLAETTCHEN	PLATE	PLOCICA
		5011933	1	REGOLATORE DI TENSIONE	REGULATEUR DE TENSION	SPANNUNGSREGLER	VOLTAGE REGULATOR	REGULATOR NAPONA
		5103834	1	CAVO COMPL.	CABLE	LEITUNG	CABLE	KABL
	5103042	5105982	1	BATTERIA	BATTERIE	BATTERIE	BATTERY	AKUMULATOR
	5103041	5105983	1	BATTERIA	BATTERIE	BATTERIE	BATTERY	AKUMULATOR
				-CLIMI TROPICALI	-CLIMAT TROPICAL	TROPENKLIMA	TROPICAL CLIMATES	
		5106226	1	CAVO COMPL.	CABLE	LEITUNG	CABLE	KABL
	60093124	5112853	1	CAPPUCCIO	CAPUCHON	SCHUTZKAPPE	BOOT	POKLOPAC
		10405585	1	CAPPUCCIO	CAPUCHON	SCHUTZKAPPE	BOOT	POKLOPAC
	10516877	10516871	1	ROSETTA DI SICUREZZA	RONDELLE FREIN	SICHERUNGSRING	LOCKWASHER	OSIGURAC
		10519401	3	ROSETTA	RONDELLE	SCHEIBE	WASHER	PODLOSKA
		11052090	1	FUSIBILE	FUSIBLE	SICHERUNG	FUSE	OSIGURAC
		11198071	2	ROSETTA DI SICUREZZA	RONDELLE FREIN	SICHERUNGSRING	LOCKWASHER	OSIGURAC
		11198371	2	ROSETTA DI SICUREZZA	RONDELLE FREIN	SICHERUNGSRING	LOCKWASHER	OSIGURAC
	11306971	11306921	1	VITE	VIS	SCHRAUBE	SCREW	ZAVRTANJ
	11945000	11945008	2	VITE	VIS	SCHRAUBE	SCREW	ZAVRTANJ
	12164711	12164721	1	DADO	ECROU	MUTTER	NUT	MATICA
		12598779	1	ROSETTA DI SICUREZZA	RONDELLE FREIN	SICHERUNGSRING	LOCKWASHER	OSIGURAC
		12605371	7	ROSETTA DI SICUREZZA	RONDELLE FREIN	SICHERUNGSRING	LOCKWASHER	OSIGURAC
	13276001	13276011	5	VITE	VIS	SCHRAUBE	SCREW	ZAVRTANJ
	13276201	13276211	3	VITE	VIS	SCHRAUBE	SCREW	ZAVRTANJ
		14574180	1	MOLLETTA DI FISSAGGIO	AGRAFE	KLEMMSTUECK	CLIP	OSIGURAC
	15896211	15896221	2	DADO	ECROU	MUTTER	NUT	MATICA
		15970321	1	VITE	VIS	SCHRAUBE	SCREW	ZAVRTANJ
		15970521	1	VITE	VIS	SCHRAUBE	SCREW	ZAVRTANJ
		16044021	2	VITE	VIS	SCHRAUBE	SCREW	ZAVRTANJ



**402/420 - 404/420 DT**  
01 02

**TIRANTE REGISTRABILE 4982956**

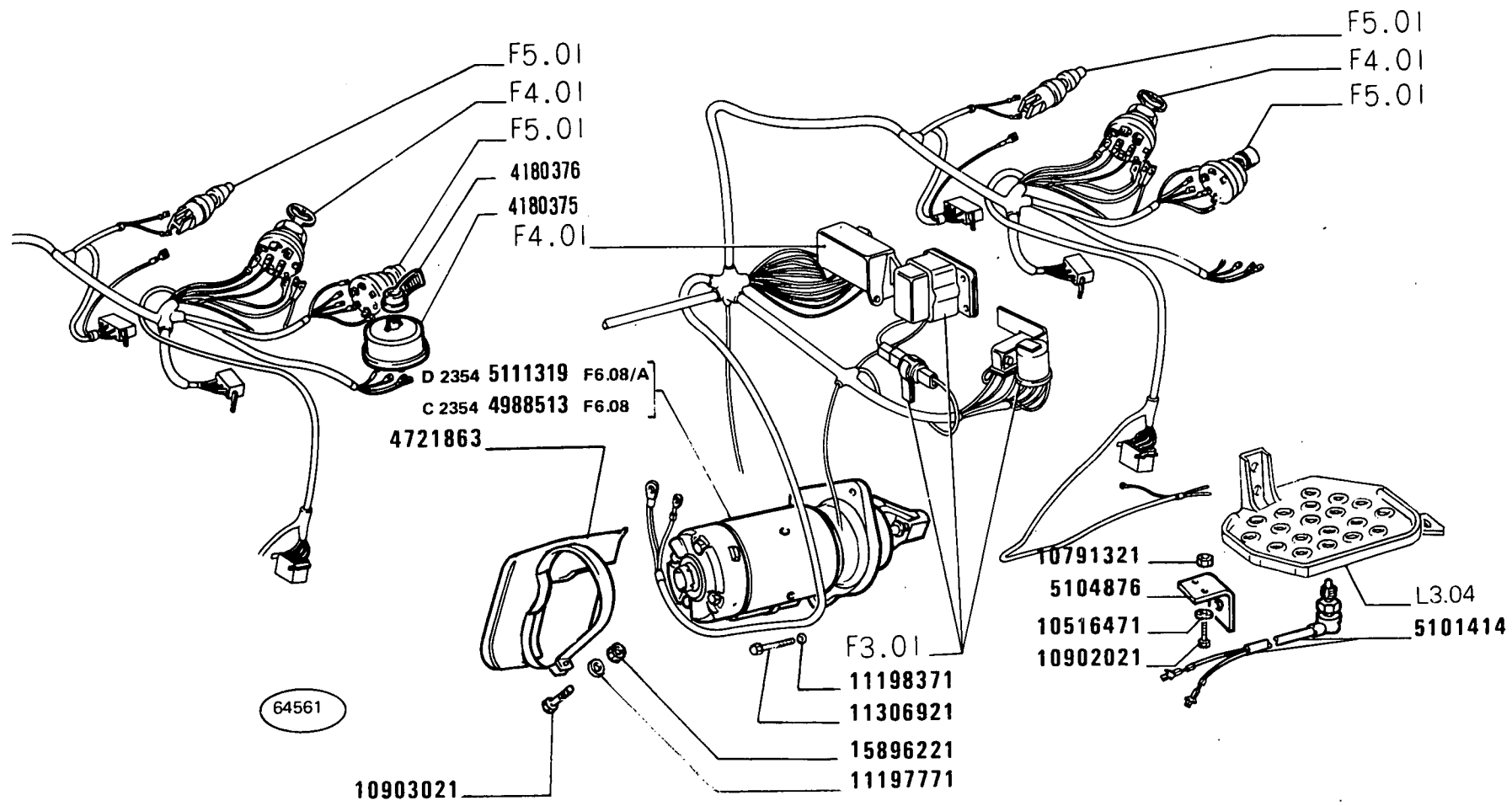
*Tirant réglable*  
*Verstellbare Hubstrebe*

*Adjustable Tierod*  
*Regulacijska poluga*

**E2.36**

8

MODIF	ANT. MODIF	N. ORDIN.	Q.	DENOMINAZIONE	DESIGNATION	BENENNUNG	DESCRIPTION	NAZIV
		568716	1	INGRANAGGIO CONDUTTORE	PIGNON CONDUCTEUR	TREIBENDES ZAHNRAD	DRIVING GEAR	ZUPCANIK
		568719	1	MOZZO	MOYEU	NABE	HUB	GLAVCINA
		568722	1	PUNTALE	TIGE	DRUCKSTANGE	ROD	SIPKA
		568723	1	PUNTALE	TIGE	DRUCKSTANGE	ROD	SIPKA
		568725		SPESSORE DI REGISTRO	CALE D'EPaisseur	DISTANZSCHEIBE	SHIM	ODSTOINIK
		581640	1	LEVA	LEVIER	HEBEL	LEVER	POLUGA
		582026	1	ROSETTA DI SICUREZZA	RONDELLE FREIN	SICHERUNGSRING	LOCKWASHER	OSIGURAC
		° 4950756	1	MOLLA	RESSORT	FEDER	SPRING	OPRUGA
		° 4964349	1	INGRANAGGIO CONDOTTO	PIGNON CONDUIT	ANGETRIEBENES ZAHNRAD	DRIVEN GEAR	ZUPCANIK
		- 4982953	1	DISTANZIALE	ENTRETOISE	ABSTANDSTUECK	SPACER	ODSTOJNIK
		° 4989136	1	FORCELLA	FOURCHE	GABEL	FORK	VILJUSKA
		° 4964348	° 4991432	1	MANICOTTO	MANCHON	MUFFE	SPOJNICA
		° 4982954	° 5104032	1	TIRANTE FILETTATO INF.D	TIRANT	SPANNBOLZEN	VEZNA SIPKA
		10516671	1	ROSETTA DI SICUREZZA	RONDELLE FREIN	SICHERUNGSRING	LOCKWASHER	OSIGURAC
		13407211	2	INGRASSATORE	GRAISSEUR	SCHMIERNIPPEL	FITTING	MAZALICA
		14166170	1	SPINA	GOUPILLE	STIFT	PIN	ČIPLJA
		16043421	1	VITE	VIS	SCHRAUBE	SCREW	ZAVRTANJ
		26801280	1	CUSCINETTO	COUSSINET	LAGERSCHALE	BEARING	LEZAJ



402/420 - 404/420 DT

01 02

**AVVIAMENTO MOTORE**

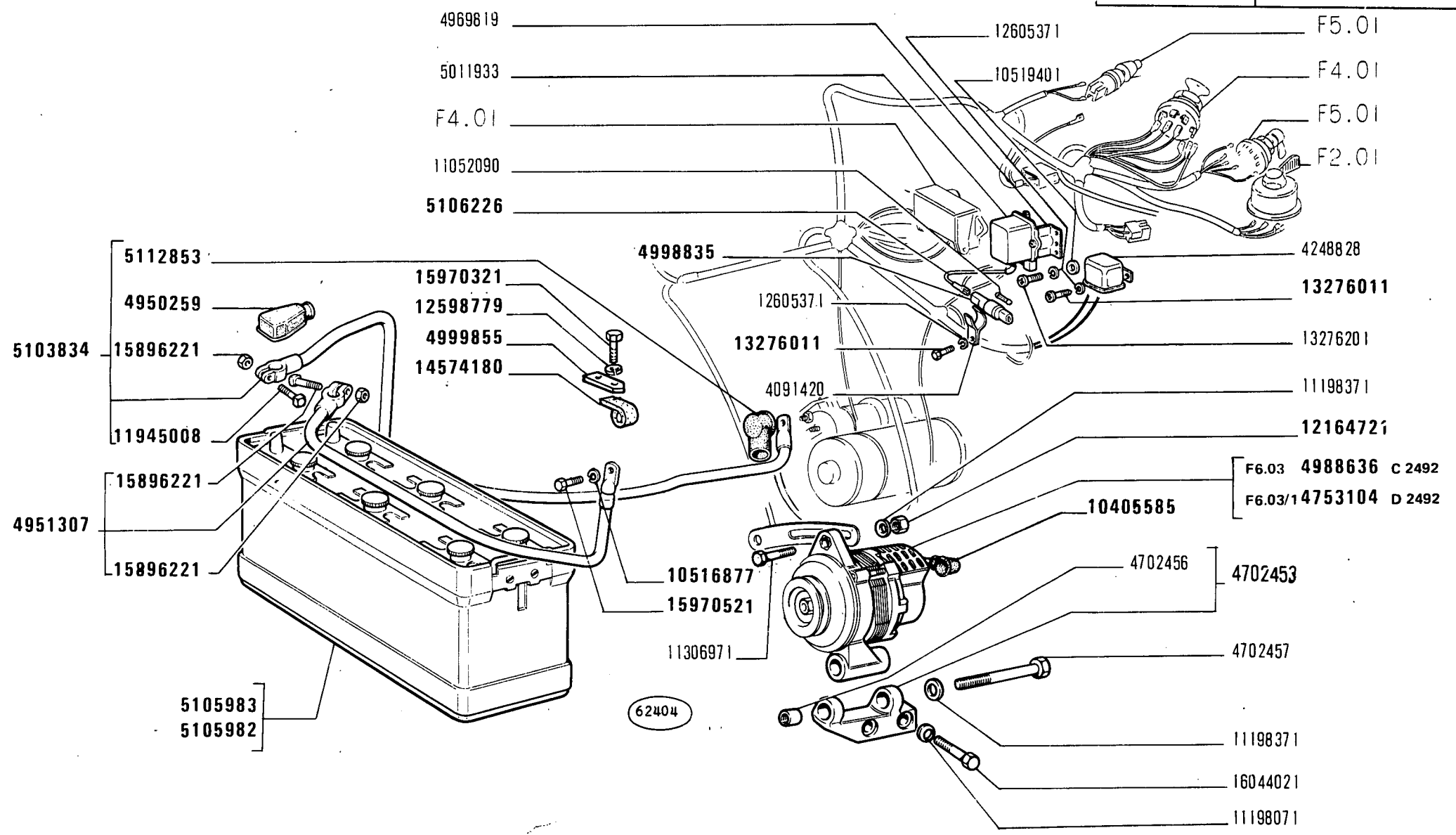
Lancement du moteur  
Anlassen des Motors

Engine Starting Equipment  
Starter

**F2.01**

8

MODIF	ANT.MODIF	N.ORDIN.	Q.	DENOMINAZIONE	DESIGNATION	BENENNUNG	DESCRIPTION	NAZIV
		4180375	1	COMMUTATORE	COMMULATEUR	SCHALTER	SWITCH	PREKIDAC
		4180376	1	LEVA	LEVIER	HEBEL	LEVER	POLUGA
		4721863	1	RIPARO	PROTECTION	ABDECKUNG	PROTECTION	ZASTITA
C2354		4988513	1	MOTORINO DI AVVIAMENTO COMPL.	DEMARREUR	ANLASSER	STARTER MOTOR	STARTER
		5101414	1	INTERRUTTORE	INTERRUPTEUR	SCHALTER	SWITCH	PREKIDAC
		5104876	1	PIASTRINA	PLAQUETTE	PLAETTCHEN	PLATE	SIGURNOSNA PLOČICA
D2354		5111319	1	MOTORINO DI AVVIAMENTO COMPL.	DEMARREUR	ANLASSER	STARTER MOTOR	STARTER
		10516471	2	ROSETTA DI SICUREZZA	RONDELLE FREIN	SICHERUNGSRING	LOCKWASHER	OSIGURAC
10791311		10791321	2	DADO	ECROU	MUTTER	NUT	MATICA
		10902021	2	VITE	VIS	SCHRAUBE	SCREW	ZAVRTANJ
		10903021	1	VITE	VIS	SCHRAUBE	SCREW	ZAVRTANJ
		11197771	1	ROSETTA DI SICUREZZA	RONDELLE FREIN	SICHERUNGSRING	LOCKWASHER	OSIGURAC
		11198371	3	ROSETTA DI SICUREZZA	RONDELLE FREIN	SICHERUNGSRING	LOCKWASHER	OSIGURAC
		11306921	3	VITE	VIS	SCHRAUBE	SCREW	ZAVRTANJ
		15896221	1	DADO	ECROU	MUTTER	NUT	MATICA



**402/420 - 404/420 DT**  
01 02

**GENERAZIONE DI CORRENTE**

Groupe générateur de courant  
Stromerzeugung

Current Generating System  
Generator struje

**F3.01**

8

MODIF	ANT.MODIF	N.ORDIN.	Q.	DENOMINAZIONE	DESIGNATION	BENENNUNG	DESCRIPTION	NAZIV
		◦ 4091420	1	STAFFETTA FISSAGGIO	COLLIER	HALTER	RETAINER	DRZAC
		◦ 4248828	1	TELERUTTORE	TELERUPTEUR	FERNSCHALTER	RELAY	RELE
		◦ 4702453	1	SUPPORTO COMPL.	SUPPORT	LAGER	SUPPORT	NOSAC
		◦ 4702456	1	BOCCOLA DI GOMMA	BAGUE CAOUTCHOUC	GUMMIBUECHSE	RUBBER BUSH	GUMENA CAURA
		◦ 4702457	1	VITE	VIS	SCHRAUBE	SCREW	ZAVRTANJ
D2492		◦ 4753104	1	ALTERNATORE COMPL.	ALTERNATEUR	DREHSTROMLICHT-MACHINE	ALTERNATOR	ALTERNATOR
		◦ 4950259	1	CAPPUCCIO	CAPUCHON	SCHUTZKAPPE	BOOT	POKLOPAC
		◦ 4951307	1	CAVO COMPL.	CABLE	LEITUNG	CABLE	KABL
		◦ 4969819	1	SUPPORTO	SUPPORT	LAGER	SUPPORT	NOSAC
C2492		◦ 4988636	1	ALTERNATORE COMPL.	ALTERNATEUR	DREHSTROMLICHT-MACHINE	ALTERNATOR	ALTERNATOR
	4998834	◦ 4998835	2	ASTUCCIO	ETUI	HUELSE	CASE	ZASTITNA CAURA
		◦ 4999855	1	PIASTRINA	PLAQUETTE	PLAETTCHEN	PLATE	PLOCICA
		◦ 5011933	1	REGOLATORE DI TENSIONE	REGULATEUR DE TENSION	SPANNUNGSREGLER	VOLTAGE REGULATOR	REGULATOR NAPONA
		◦ 5103041	1	BATTERIA	BATTERIE	BATTERIE	BATTERY	AKUMULATOR
				-CLIMI TROPICALI	-CLIMAT TROPICAL	TROPENKLIMA	TROPICAL CLIMATES	
		◦ 5103042	1	BATTERIA	BATTERIE	BATTERIE	BATTERY	AKUMULATOR
		◦ 5103834	1	CAVO COMPL.	CABLE	LEITUNG	CABLE	KABL
					BATTERIE	BATTERIE	BATTERY	AKUMULATOR
					-CLIMAT TROPICAL	TROPENKLIMA	TROPICAL CLIMATES	
60093124		◦ 5112853	1	CAPPUCCIO	CAPUCHON	SCHUTZKAPPE	BOOT	POKLOPAC
		10405585	1	CAPPUCCIO	CAPUCHON	SCHUTZKAPPE	BOOT	POKLOPAC
		10516877	1	ROSETTA DI SICUREZZA	RONDELLE FREIN	SICHERUNGSRING	LOCKWASHER	OSIGURAC
		10519401	3	ROSETTA	RONDELLE	SCHEIBE	WASHER	PODLOSKA
		11052090	1	FUSIBILE	FUSIBLE	SICHERUNG	FUSE	OSIGURAC
		11198071	2	ROSETTA DI SICUREZZA	RONDELLE FREIN	SICHERUNGSRING	LOCKWASHER	OSIGURAC
		11198371	2	ROSETTA DI SICUREZZA	RONDELLE FREIN	SICHERUNGSRING	LOCKWASHER	OSIGURAC
		11306971	1	VITE	VIS	SCHRAUBE	SCREW	ZAVRTANJ
11945000		11945008	2	VITE	VIS	SCHRAUBE	SCREW	ZAVRTANJ
12164711		12164721	1	DADO	ECROU	MUTTER	NUT	MATICA
		12598779	1	ROSETTA DI SICUREZZA	RONDELLE FREIN	SICHERUNGSRING	LOCKWASHER	OSIGURAC
		12605371	7	ROSETTA DI SICUREZZA	RONDELLE FREIN	SICHERUNGSRING	LOCKWASHER	OSIGURAC
13276001		13276011	5	VITE	VIS	SCHRAUBE	SCREW	ZAVRTANJ
		13276201	3	VITE	VIS	SCHRAUBE	SCREW	ZAVRTANJ
		14574180	1	MOLLETTA DI FISSAGGIO	AGRAFE	KLEMMSTUECK	CLIP	OSIGURAC
15896211		15896221	2	DADO	ECROU	MUTTER	NUT	MATICA



FIAT 402/420 - 404/420 DT

(02-1981)

F301

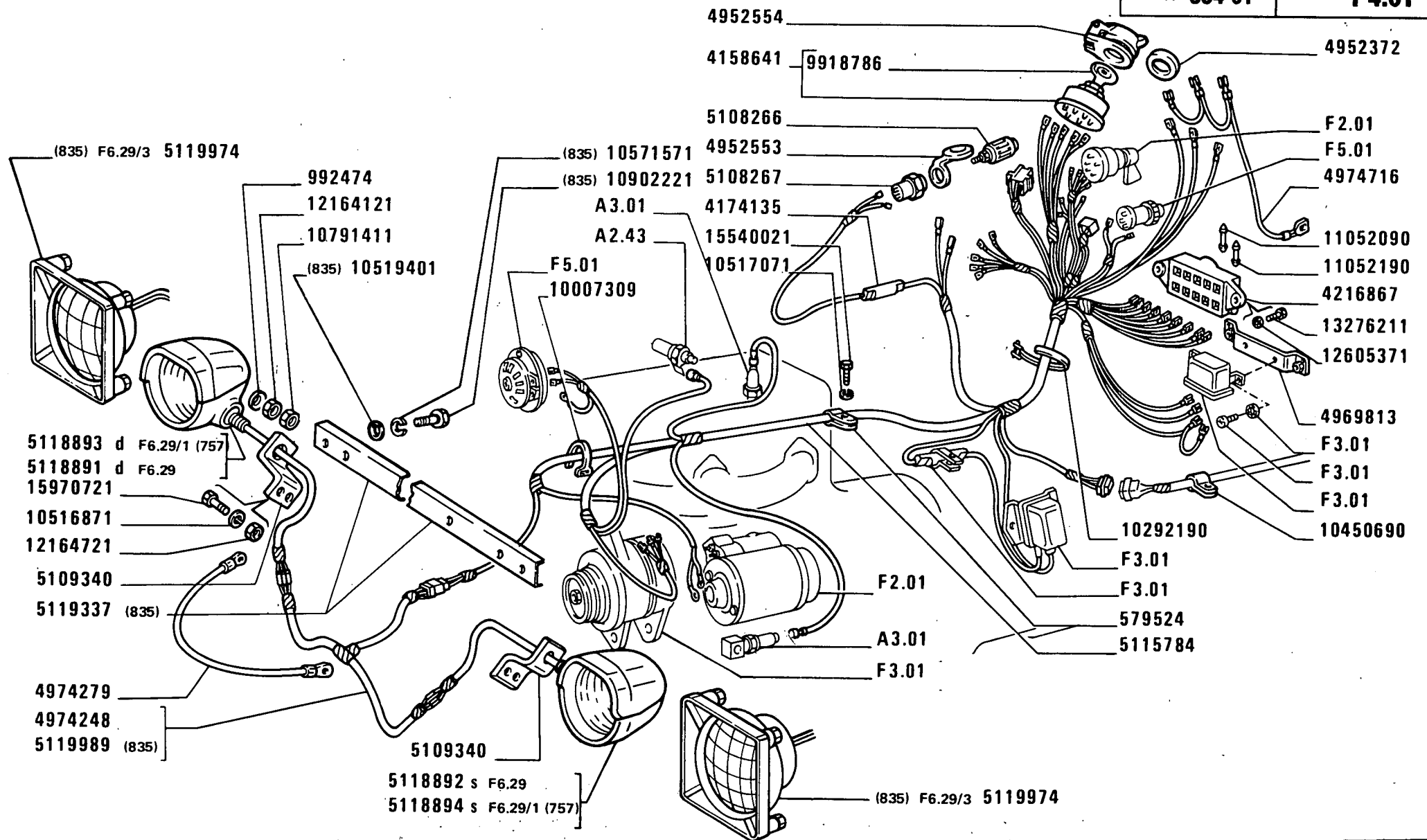
- 2 -

MODIF	ANT. MODIF	N. ORDIN.	Q.	DENOMINAZIONE	DESIGNATION	BENENNUNG	DESCRIPTION	NAZIV
		15970321	1	VITE	VIS	SCHRAUBE	SCREW	ZAVRTANJ
		15970521	1	VITE	VIS	SCHRAUBE	SCREW	ZAVRTANJ
		16044021	2	VITE	VIS	SCHRAUBE	SCREW	ZAVRTANJ
-		5106226	1	CAVO COMPL.	CABLE	LEITUNG	CABLE	KABL

8

DAT 554 01

F4.01



402/420 - 404/420 DT

01 02

Eclairage  
Beleuchtung

ILLUMINAZIONE

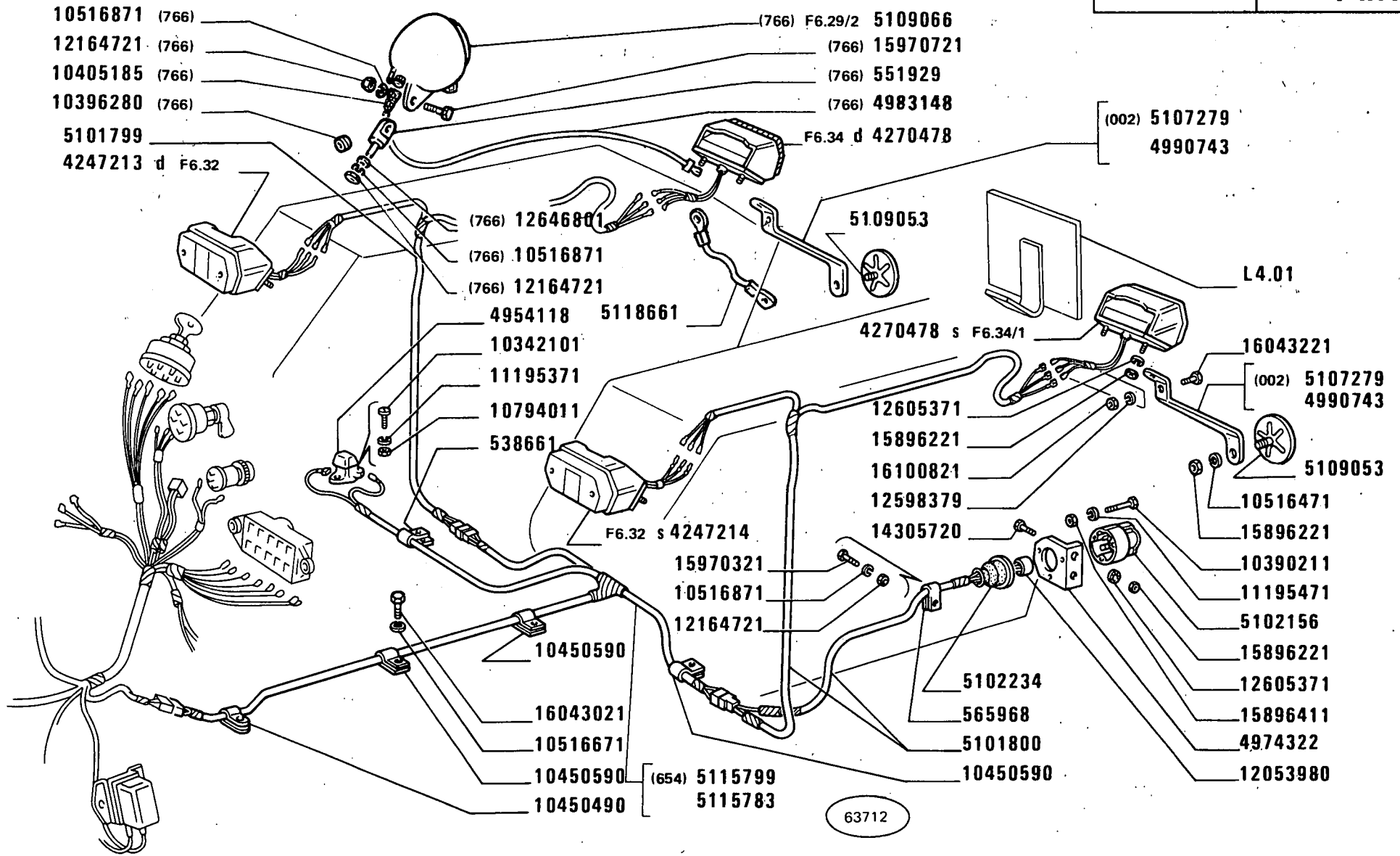
Lighting System  
Osvetlenje

2

F4.01

1

MODIF	ANT.MODIF	N.ORDIN.	Q.	DENOMINAZIONE	DESIGNATION	BENENNUNG	DESCRIPTION	NAZIV
		538661	1	STAFFETTA FISSAGGIO	COLLIER	HALTER	RETAINER	DRZAC
		551929	1	SUPPORTO (766)	SUPPORT	LAGER	SUPPORT	NOSAC
		565968	2	STAFFETTA FISSAGGIO	COLLIER	HALTER	RETAINER	DRZAC
		579524	1	STAFFETTA FISSAGGIO	COLLIER	HALTER	RETAINER	DRZAC
		992474	4	ROSETTA	RONDELLE	SCHEIBE	WASHER	PODLOSKA
		4158641	1	COMMUTATORE COMPL.	COMMUTATEUR	SCHALTER	SWITCH	PREKIDAC
4152949		4174135	1	ASTUCCIO	ETUI	HUELSE	CASE	ZASTINA CAURA
		4216867	1	PORTAFUSIBILE	PORTE-FUSIBILE	SICHERUNGSHALTER	FUSE HOLDER	NOSAC OSIGURACA
		4247213	1	FANALE ANTERIORE D COMPL.	LANTERNE AV	VORDERE LEUCHTE	FRONT LAMP	PREDNJE SVETLO
		4247214	1	FANALE ANTERIORE S COMPL.	LANTERNE AV	VORDERE LEUCHTE	FRONT LAMP	PREDNJE SVETLO
		4270427	1	FANALE POSTERIORE E TARGA S COMPL.	LANTERNE AR ET DE PLAQUE	SCHLUSS- U. NUM- MERN SchildLEUCHTE	TAIL AND NUMBER PLATE LAMP	ZADNJI FAR SVETILIK
		4270478	1	FANALE POSTERIORE D COMPL.	LANTERNE AR	HINTERE LEUCHTE	TAIL LAMP	ZADNJI FAR SVETILIK
		4952372	1	ROSETTA	RONDELLE	SCHEIBE	WASHER	PODLOSKA
		4952553	1	COPERCHIO	COUVERCLE	DECKEL	COVER	POKLOPAC
		4952554	1	COPERCHIO	COUVERCLE	DECKEL	COVER	POKLOPAC
		4954118	1	INTERRUPTORE	INTERRUPTEUR	SCHALTER	SWITCH	PREKIDAC
		4969813	1	PIASTRA	PLAQUE	PLATTE	PLATE	PLOCA
		4974248	1	CAVO COMPL.	CABLE	LEITUNG	CABLE	KLIB
		4974279	1	CAVO COMPL.	CABLE	LEITUNG	CABLE	KLIB
		4974322	1	SUPPORTO	SUPPORT	LAGER	SUPPORT	NOSAC
		4974716	1	CAVO COMPL.	CABLE	LEITUNG	CABLE	KABL
		4983148	1	CAVO (766)	CABLE	LEITUNG	CABLE	KABL
		4990743	2	SUPPORTO	SUPPORT	LAGER	SUPPORT	NOSAC
		5101799	1	CAVO	CABLE	LEITUNG	CABLE	KABL
		5101800	1	CAVO	CABLE	LEITUNG	CABLE	KABL
12053790		5102156	1	GIUNTO MULTIPOLARE	JOINT MULTIPOLAIRE	MEHRPOL. KUPPLUNGS- KOPF	MULTIPOLE CONNECTOR	VISEPOLNA
12052185		5102234	1	CAPPUCCIO	CAPUCHON	SCHUTZKAPPE	BOOT	VISEPOLNA
		5106227	1	CAVO COMPL.	CABLE	LEITUNG	CABLE	KABL
		5107279	2	SUPPORTO (002)	SUPPORT	LAGER	SUPPORT	NOSAC
4182461		5108266	1	SPINA ELETTRICA	FICHE ELECTRIQUE	STECKER	PLUG	CIVIJA
4182462		5108267	1	PRESA DI CORRENTE	PRISE DE COURANT	STECKDOSE	RECEPTACLE	CIVIJA
4073460		5109053	2	CATADIOTTRO	CATADIOPTRE	RUECKSTRAHLER	REFLEX/REFLECTOR	SIGNALNO
5011696		5109066	1	PROIETTORE POST. COMPL. (766)	PROJECTEUR	SCHEINWERFER	HEADLAMP	FAR



402/420 - 404/420 DT

01 02

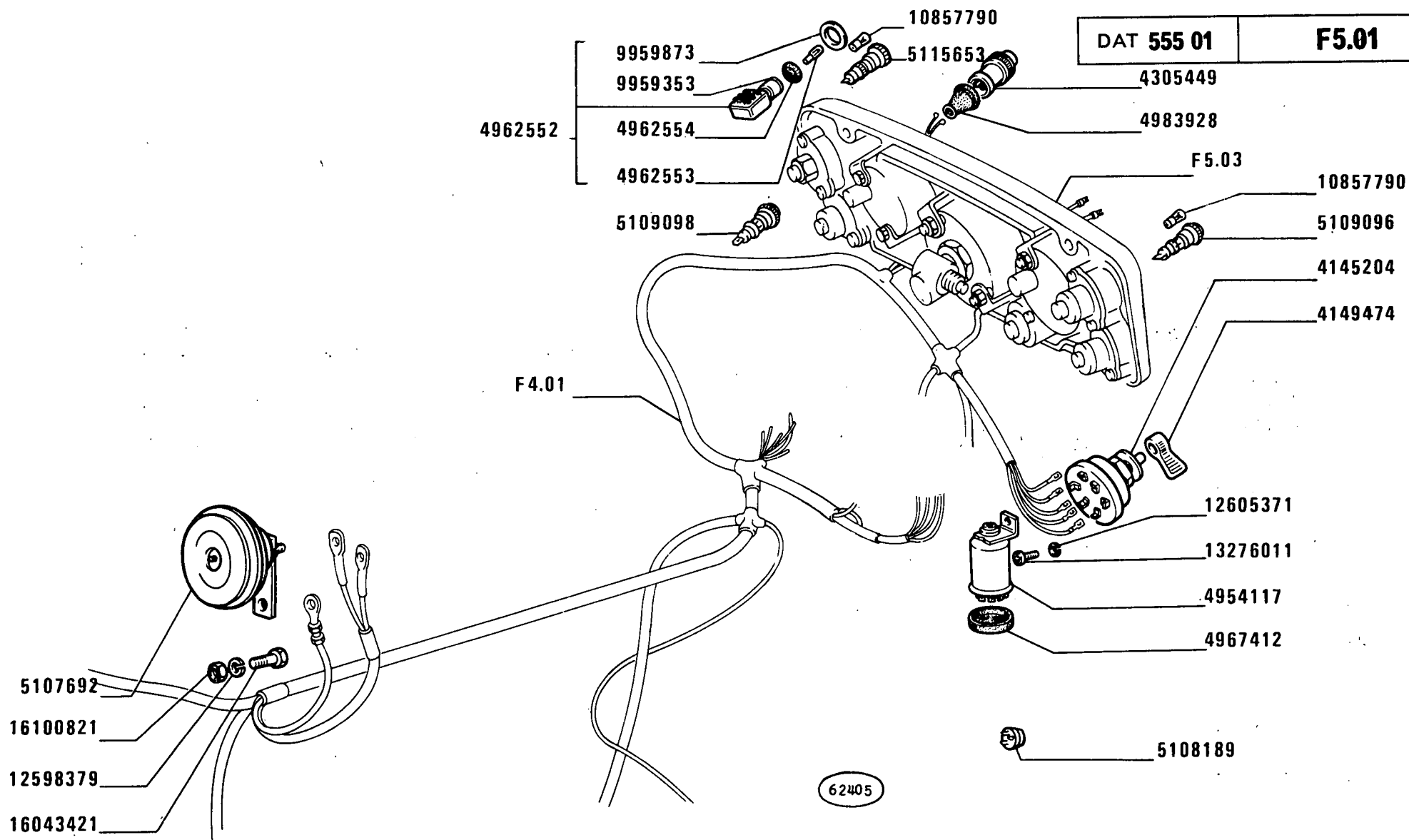
Eclairage  
Beleuchtung

ILLUMINAZIONE

Lighting System  
Osvetlenje

MODIF	ANT. MODIF	N. ORDIN.	Q.	DENOMINAZIONE	DESIGNATION	BENENNUNG	DESCRIPTION	NAZIV
		5109340	2	SUPPORTO	SUPPORT	LAGER	SUPPORT	NOSAC
		5115783	1	CAVO	CABLE	LEITUNG	CABLE	KABL
		5115784	1	CAVO	CABLE	LEITUNG	CABLE	KABL
		5115799	1	CAVO COMPL. (654)	CABLE	LEITUNG	CABLE	KABL
		5118661	2	CAVO COMPL.	CABLE	LEITUNG	CABLE	KABL
	5012250	5118891	1	PROIETTORE ANT.D COMPL.	PROJECTEUR	SCHEINWERFER	HEADLAMP	FAR
	5012248	5118892	1	PROIETTORE ANT.S COMPL.	PROJECTEUR	SCHEINWERFER	HEADLAMP	FAR
	5101917	5118893	1	PROIETTORE D COMPL. (757)	PROJECTEUR	SCHEINWERFER	HEADLAMP	FAR
	5101916	5118894	1	PROIETTORE S COMPL. (757)	PROJECTEUR	SCHEINWERFER	HEADLAMP	FAR
		5119337	2	SUPPORTO (835)	SUPPORT	LAGER	SUPPORT	NOSAC
		5119974	2	PROIETTORE (835)	PROJECTEUR	SCHEINWERFER	HEADLAMP	FAR
		5119989	1	CAVO COMPL. (835)	CABLE	LEITUNG	CABLE	KABL
		9918786	1	CHIAVE PER COMMUTATORE	CLE DE CONTACT	SCHALTSCHLUESSEL	SWITCH KEY	PREKIDAC
		10007309	2	FASCETTA	COLLIER	HALTEBAND	STRAP	OBJUMICA
		10292190	1	FASCETTA	COLLIER	HALTEBAND	STRAP	OBJUMICA
		10342101	2	VITE	VIS	SCHRAUBE	SCREW	ZAVRTANJ
	10390201	10390211	3	VITE	VIS	SCHRAUBE	SCREW	ZAVRTANJ
		10396280	1	ANELLO DI GOMMA (766)	BAGUE CAOUTCHOUC	GUMMIRING	RUBBER RING	PRSTEN IZ GUMBE
		10405185	1	CAPPUCCIO (766)	CAPUCHON	SCHUTZKAPPE	BOOT	POKLOPAC
	10450480	10450490	2	STAFFETTA FISSAGGIO	COLLIER	HALTER	RETAINER	DRZAC
	10450290	10450590	3	STAFFETTA FISSAGGIO	COLLIER	HALTER	RETAINER	DRZAC
		10450690	1	STAFFETTA FISSAGGIO	COLLIER	HALTER	RETAINER	
		10516471	2	ROSETTA DI SICUREZZA	RONDELLE FREIN	SICHERUNGSRING	LOCKWASHER	OSIGURAC
		10516671	5	ROSETTA DI SICUREZZA	RONDELLE FREIN	SICHERUNGSRING	LOCKWASHER	OSIGURAC
		10516871	6	ROSETTA DI SICUREZZA (766)	RONDELLE FREIN	SICHERUNGSRING	LOCKWASHER	OSIGURAC
		10517071	1	ROSETTA DI SICUREZZA	RONDELLE FREIN	SICHERUNGSRING	LOCKWASHER	OSIGURAC
		10519401	4	ROSETTA (835)	RONDELLE	SCHEIBE	WASHER	PODLOSKA
		10571571	4	ROSETTA DI SICUREZZA	RONDELLE FREIN	SICHERUNGSRING	LOCKWASHER	OSIGURAC
		10791411	2	DADO	ECROU	MUTTER	NUT	MATICA
		10794011	2	DADO	ECROU	MUTTER	NUT	MATICA
		10902221	4	VITE (835)	VIS	SCHRAUBE	SCREW	ZAVRTANJ
		11052090	6	FUSIBILE 8A	FUSIBLE	SICHERUNG	FUSE	OSIGURAC
		11052190	2	FUSIBILE	FUSIBLE	SICHERUNG	FUSE	OSIGURAC
		11195371	2	ROSETTA DI SICUREZZA	RONDELLE FREIN	SICHERUNGSRING	LOCKWASHER	OSIGURAC

MODIF	ANT. MODIF	N. ORDIN.	Q.	DENOMINAZIONE	DESIGNATION	BENENNUNG	DESCRIPTION	NAZIV
		11195471	3	ROSETTA DI SICUREZZA	RONDELLE FREIN	SICHERUNGSRING	LOCKWASHER	OSIGURAC
		12053980	1	BLOCCHETTO CONNESSIONE	PLAQUE DE JONCTION	ANSCHLUSSDOSE	CONNECTION BLOCK	VEZNI ELEMENT
12164111		12164121	2	DADO	ECROU	MUTTER	NUT	MATICA
12164711		12164721	6	DADO	ECROU	MUTTER	NUT	MATICA
12164711		12164721	2	DADO (766)	ECROU	MUTTER	NUT	MATICA
12598371		12598379	4	ROSETTA DI SICUREZZA	RONDELLE FREIN	SICHERUNGSRING	LOCKWASHER	OSIGURAC
12605370		12605371	10	ROSETTA DI SICUREZZA	RONDELLE FREIN	SICHERUNGSRING	LOCKWASHER	OSIGURAC
12605379		12605371	2	ROSETTA DI SICUREZZA	RONDELLE FREIN	SICHERUNGSRING	LOCKWASHER	OSIGURAC
		12646801	1	ROSETTA DI SICUREZZA (766)	RONDELLE FREIN	SICHERUNGSRING	LOCKWASHER	OSIGURAC
13276201		13276211	2	VITE	VIS	SCHRAUBE	SCREW	ZAVRTANJ
10376601		14305720	2	VITE	VIS	SCHRAUBE	SCREW	ZAVRTANJ
		15540021	1	VITE	VIS	SCHRAUBE	SCREW	ZAVRTANJ
15896211		15896221	14	DADO	ECROU	MUTTER	NUT	MATICA
		15896411	3	DADO	ECROU	MUTTER	NUT	MATICA
		15970321	2	VITE	VIS	SCHRAUBE	SCREW	ZAVRTANJ
		15970721	4	VITE	VIS	SCHRAUBE	SCREW	ZAVRTANJ
		15970721	1	VITE (766)	VIS	SCHRAUBE	SCREW	ZAVRTANJ
		16043021	5	VITE	VIS	SCHRAUBE	SCREW	ZAVRTANJ
		16043221	4	VITE	VIS	SCHRAUBE	SCREW	ZAVRTANJ
16100811		16100821	4	DADO	ECROU	MUTTER	NUT	MATICA



402/420 - 404/420 DT

01 02

**SEGNALAZIONE DI AVVISO E DI MANOVRA**

*Dispositifs de signalisation  
Signalisiervorrichtung*

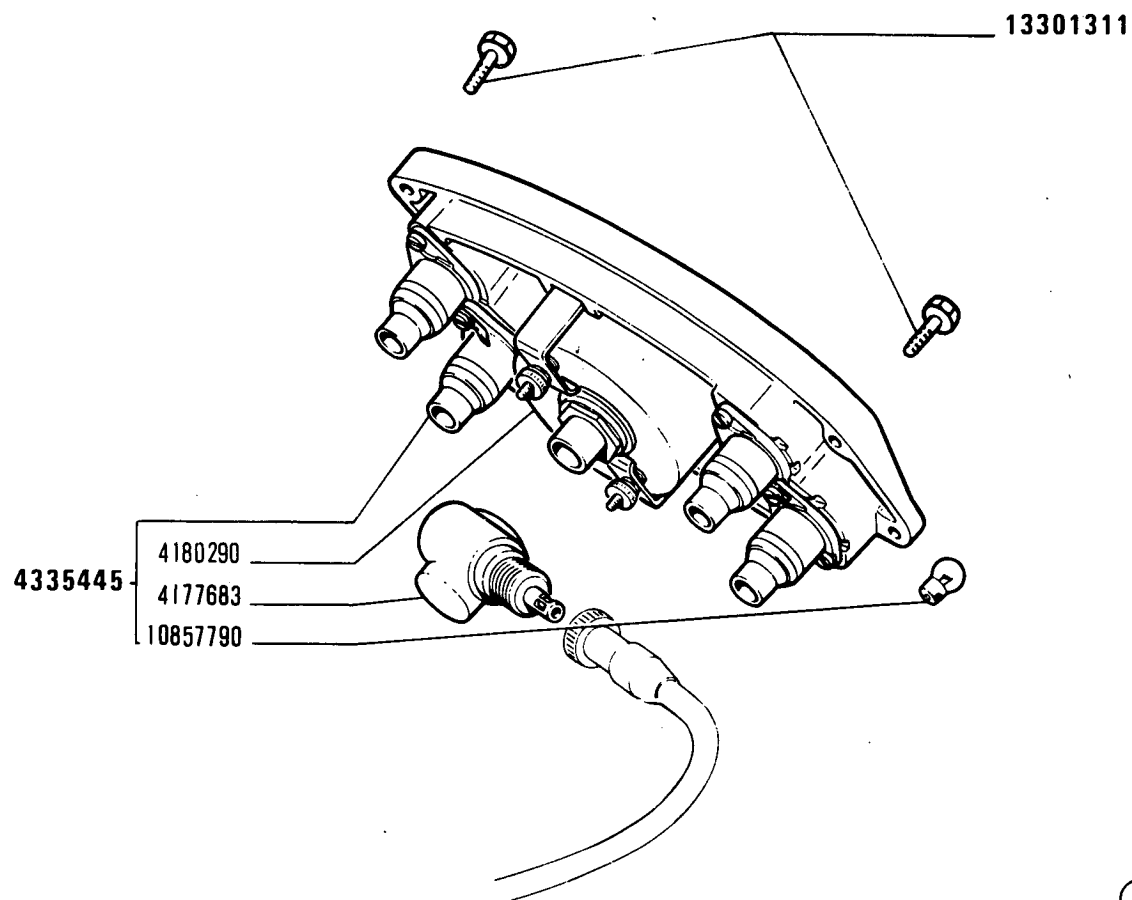
*Signalling Devices*

*Signalizacija upozorenja i rada*

**F5.01**

MODIF	ANT.MODIF	N.ORDIN.	Q.	DENOMINAZIONE	DESIGNATION	BENENNUNG	DESCRIPTION	NAZIV
		4145204	1	DEVIATORE A LEVA	COMBINA TEUR	UMSCHALTER	SWITCH	POLUGA ZA SKRETANJE
		4149474	1	LEVA	LEVIER	HEBEL	LEVER	POLUGA
		4305449	1	INTERRUPTORE	INTERRUPTEUR	SCHALTER	SWITCH	PREKIDAC
		4954117	1	LAMPEGGIATORE COMPL.	CLIGNOTANT	BLINKGEBER	FLASHER	SIGNALNO SVETLO
		4962552	1	INTERRUPTORE COMPL.	INTERRUPTEUR	SCHALTER	SWITCH	PREKIDAC
		4962554	1	CAPPUCCIO	CAPUCHON	SCHUTZKAPPE	BOOT	POKLOPAC
		4967412	1	COPERCHIO	COUVERCLE	DECKEL	COVER	POKLOPAC
		4983928	1	CAPPUCCIO	CAPUCHON	SCHUTZKAPPE	BOOT	POKLOPAC
5100341		5107692	1	AVVISATORE	AVERTISSEUR	HORN	HORN	SIRENA
		5108189	1	LAMPEGGIATORE	CLIGNOTANT	BLINKGEBER	FLASHER	SIGNALNO SVETLO
4188695		5109096	1	INDICATORE OTTICO	LAMPE-TEMOIN	ANZEIGELEUCHE	INDICATOR LAMP	OPTCKI POKAZIVAC
4188697		5109098	2	INDICATORE OTTICO	LAMPE-TEMOIN	ANZEIGELEUCHE	INDICATOR LAMP	OPTCKI POKAZIVAC
		5115653	1	INDICATORE OTTICO	LAMPE-TEMOIN	ANZEIGELEUCHE	INDICATOR LAMP	OPTCKI POKAZIVAC
		9959353	1	POMELLO PER INTERRUPTORE	BOUTON	KNEBELGRIFF	KNOB	DUGME
		9959873	1	GHIERA	VIROLE	GEWINDERING	PLUG	NAVOJNI
		10857790	3	LAMPADA	LAMPE	LAMPE	BULB	SIJALICA
		12598379	1	ROSETTA DI SICUREZZA	RONDELLE FREIN	SICHERUNGSRING	LOCKWASHER	OSIGURAC
		12605371	1	ROSETTA DI SICUREZZA	RONDELLE FREIN	SICHERUNGSRING	LOCKWASHER	OSIGURAC
13276001		13276011	1	VITE	VIS	SCHRAUBE	SCREW	ZAVRTANJ
		16043421	1	VITE	VIS	SCHRAUBE	SCREW	ZAVRTANJ
16100811		16100821	1	DADO	ECROU	MUTTER	NUT	MATICA
		4962553	1	LAMPADA	LAMPE	LAMPE	BULB	SIJALICA





402/420 - 404/420 DT

01 02

**SEGNALAZIONI DI FUNZIONAMENTO**

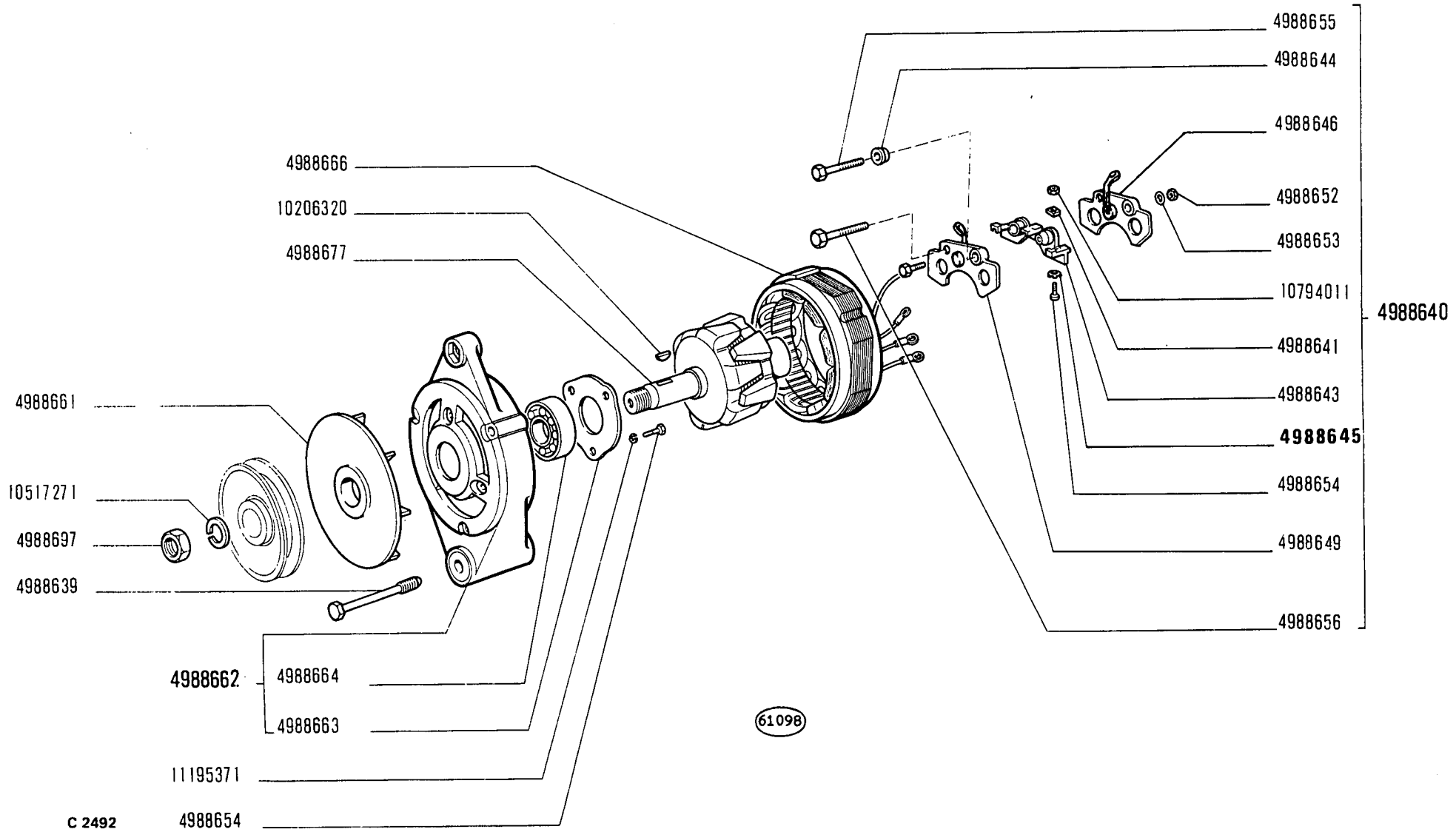
*Témoins de fonctionnement*  
Anzeigevorrichtungen

*Operation Indicators*  
Funkcionalni signalni uredjaj

F5.03

8

MODIF	N.ORDIN.	Q.	DENOMINAZIONE	DESIGNATION	BENENNUNG	DESCRIPTION	NAZIV
	4177683	1	RINVIO ANGOLARE	RENVOI D'ANGLE	WINKELANTRIEB	MITER GEARING	KUTNI POGON
	4180290	1	CRONOGIROMETRO	HORO-TACHYMETRE	CHRONOGYROMETER	MULTIMETER	MERAČ OBRTAJA
	4335445	1	STRUMENTO A PIU INDICAZIONI COMPL.	COMBINE DE BORD A PLUSIEURS INDI- CATIONS	KOMBIINSTRUMENT	INST/CLUSTER	KOMBINIRANI INSTRUMENT
	10857790	4	LAMPADA	LAMPE	LAMPE	BULB	SIJALICA
13301301	13301311	4	VITE	VIS	SCHRAUBE	SCREW	ZAVRTANJ



402/420 - 404/420 DT

01 02

Alternateur  
Drehstrom-Lichtmaschine

**ALTERNATORE 4988636**

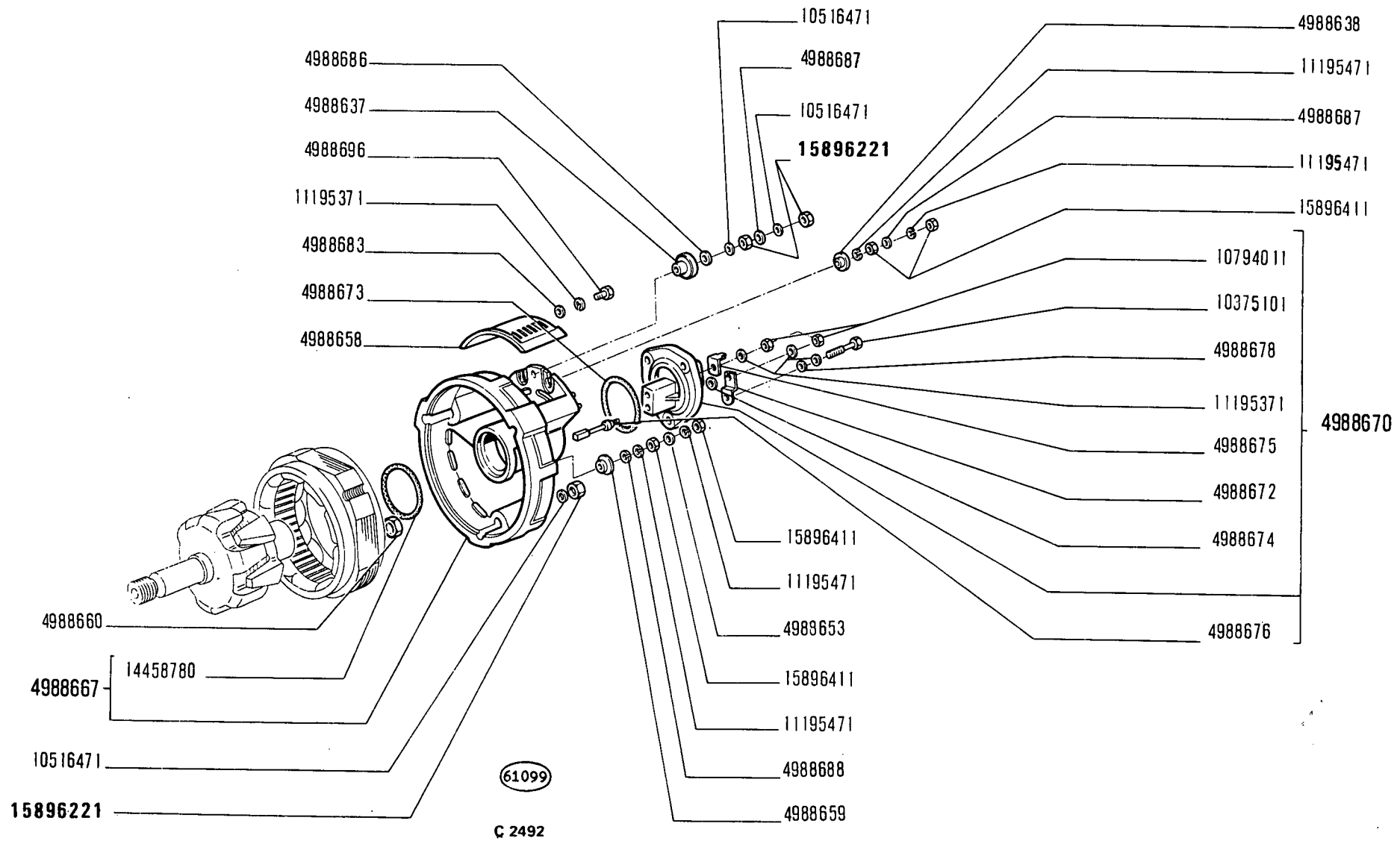
Alternator  
Alternator

**F6.03**

1

8

MODIF	ANT.MODIF	N.ORDIN.	Q.	DENOMINAZIONE	DESIGNATION	BENENNUNG	DESCRIPTION	NAZIV
		4988637	1	BOCCOLA	DOUILLE	BUECHSE	BUSH	CAURA
		4988638	1	BOCCOLA	DOUILLE	BUECHSE	BUSH	CABRA
		4988639	1	VITE	VIS	SCHRAUBE	SCREW	ZAVRTANJ
		4988640	1	PIASTRA COMPL.	PLAQUE	PLATTE	PLATE	PLOCA
		4988641	3	DADO	ECROU	MUTTER	NUT	MATICA
		4988643	1	SUPPORTO	SUPPORT	LAGER	SUPPORT	NOSAC
		4988644	1	BOCCOLA	DOUILLE	BUECHSE	BUSH	CAURA
4988642		4988645	1	PIASTRINA DI SICUREZZA	PLAQUETTE FREIN	SICHERUNGSBLECH	LOCKPLATE	SIGURNOSNA PLOCICA
		4988646	1	PIASTRINA COMPL.	PLAQUETTE	PLAETTCHEN	PLATE	PLOCICA
		4988649	1	PIASTRINA COMPL.	PLAQUETTE	PLAETTCHEN	PLATE	PLOCICA
		4988652	1	DADO	ECROU	MUTTER	NUT	MATICA
		4988653	2	ROSETTA	RONDELLE	SCHEIBE	WASHER	PODLOSKA
		4988654	6	VITE	VIS	SCHRAUBE	SCREW	ZAVRTANJ
		4988655	1	VITE	VIS	SCHRAUBE	SCREW	ZAVRTANJ
		4988656	1	VITE	VIS	SCHRAUBE	SCREW	ZAVRTANJ
		4988658	1	RIPARO	PROTECTION	ABDECKUNG	PROTECTION	ZASTITA
		4988659	1	TERMINALE	BORNE	KABELSCHUH	TERMINAL	GRANICNIK
		4988660	1	ISOLANTE	ISOLANT	ISOLIERUNG	INSULATOR	IZOLATOR
		4988661	1	VENTOLA	SOUFFLERIE	GEBLAESE	BLOWER	ELISA
		4988662	1	SUPPORTO COMPL.	SUPPORT	LAGER	SUPPORT	NOSAC
		4988663	1	COPERCHIO	COUVERCLE	DECKEL	COVER	POKLOPAC
		4988664	1	CUSCINETTO	COUSSINET	LAGERSCHALE	BEARING	LEZAJ
		4988666	1	STATORE	STATOR	STATOR	STATOR	STATOR
		4988667	1	SUPPORTO COMPL.	SUPPORT	LAGER	SUPPORT	NOSAC
		4988670	1	PORTASPAZZOLA COMPL.	PORTE-BALAI	BUERSTENTRAEGER	BRUSH HOLDER	NOSAC CETAKA
		4988672	1	PIASTRINA	PLAQUETTE	PLAETTCHEN	PLATE	PLOCICA
		4988673	1	ANELLO DI TENUTA	JOINT D'ETANCHEITE	DICHTRING	SEAL	ZAPTIVNI PRSTEN
		4988674	2	ANELLO DI TENUTA	JOINT D'ETANCHEITE	DICHTRING	SEAL	ZAPTIVNI PRSTEN
		4988675	1	PIASTRINA	PLAQUETTE	PLAETTCHEN	PLATE	BEOCICA
		4988676	2	SPAZZOLA	BALAI	KOHLNBUERSTE	BRUSH	CETKA
		4988677	1	ROTORE	ROTOR	LAUFER	ROTOR	ROTOR
		4988678	2	ROSETTA	RONDELLE	SCHEIBE	WASHER	PODLOSKA
		4988683	1	ROSETTA	RONDELLE	SCHEIBE	WASHER	PODLOSKA
		4988686	1	ROSETTA	RONDELLE	SCHEIBE	WASHER	PODLOSKA
		4988687	1	ROSETTA	RONDELLE	SCHEIBE	WASHER	PODLOSKA
		4988688	3	ROSETTA	RONDELLE	SCHEIBE	WASHER	PODLOSKA
		4988696	1	VITE	VIS	SCHRAUBE	SCREW	ZAVRTANJ
		4988697	1	DADO	ECROU	MUTTER	NUT	MATICA



402/420 - 404/420 DT

01 02

ALTERNATORE 4988636

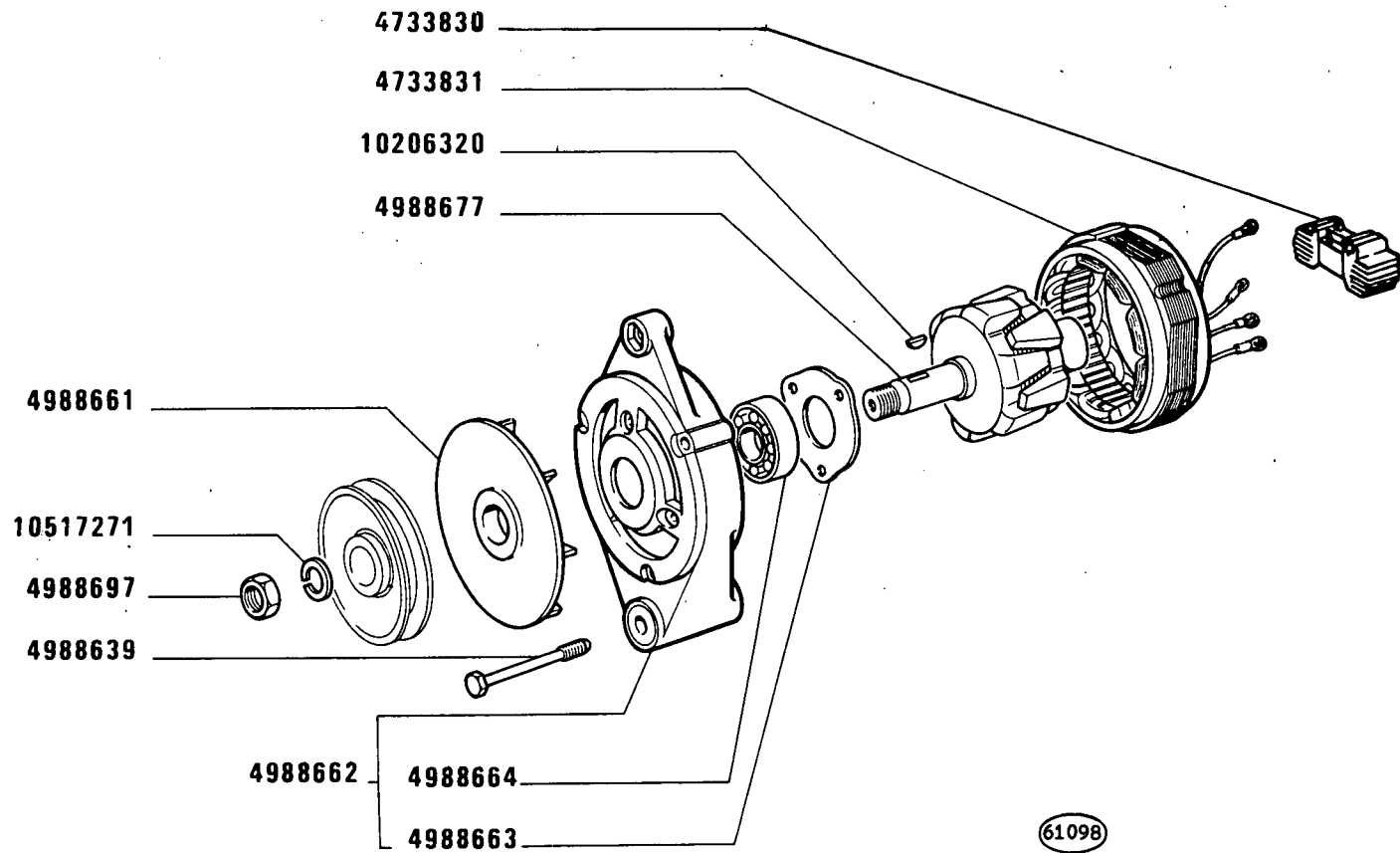
Alternateur  
Drehstrom-Lichtmaschine

Alternator  
Alternator

F6.03

2	8
---	---

MODIF	ANT. MODIF	N. ORDIN.	Q.	DENOMINAZIONE	DESIGNATION	BENENNUNG	DESCRIPTION	NAZIV
		10206320	1	LINGUETTA	LINGUET	SCHEIBENFEDER	KEY	KLIN
		10375101	3	VITE	VIS	SCHRAUBE	SCREW	ZAVRTANJ
		10516471	5	ROSETTA DI SICUREZZA	RONDELLE FREIN	SICHERUNGSRING	LOCKWASHER	OSIGURAC
		10517271	1	ROSETTA DI SICUREZZA	RONDELLE FREIN	SICHERUNGSRING	LOCKWASHER	OSIGURAC
		10794011	5	DADO	ECROU	MUTTER	NUT	MATICA
		11195371	9	ROSETTA DI SICUREZZA	RONDELLE FREIN	SICHERUNGSRING	LOCKWASHER	OSIGURAC
		11195471	4	ROSETTA DI SICUREZZA	RONDELLE FREIN	SICHERUNGSRING	LOCKWASHER	OSIGURAC
		14458780	1	ANELLO DI TENUTA	JOINT D'ETANCHEITE	DICHTRING	SEAL	ZAPTIVNI PRSTEN
15896211		15896221	5	DADO	ECROU	MUTTER	NUT	MATICA
		15896411	4	DADO	ECROU	MUTTER	NUT	MATICA



D 2492

402/420 - 404/420 DT

01 02

**ALTERNATORE 4753104**

*Alternateur  
Drehstrom-Lichtmaschine*

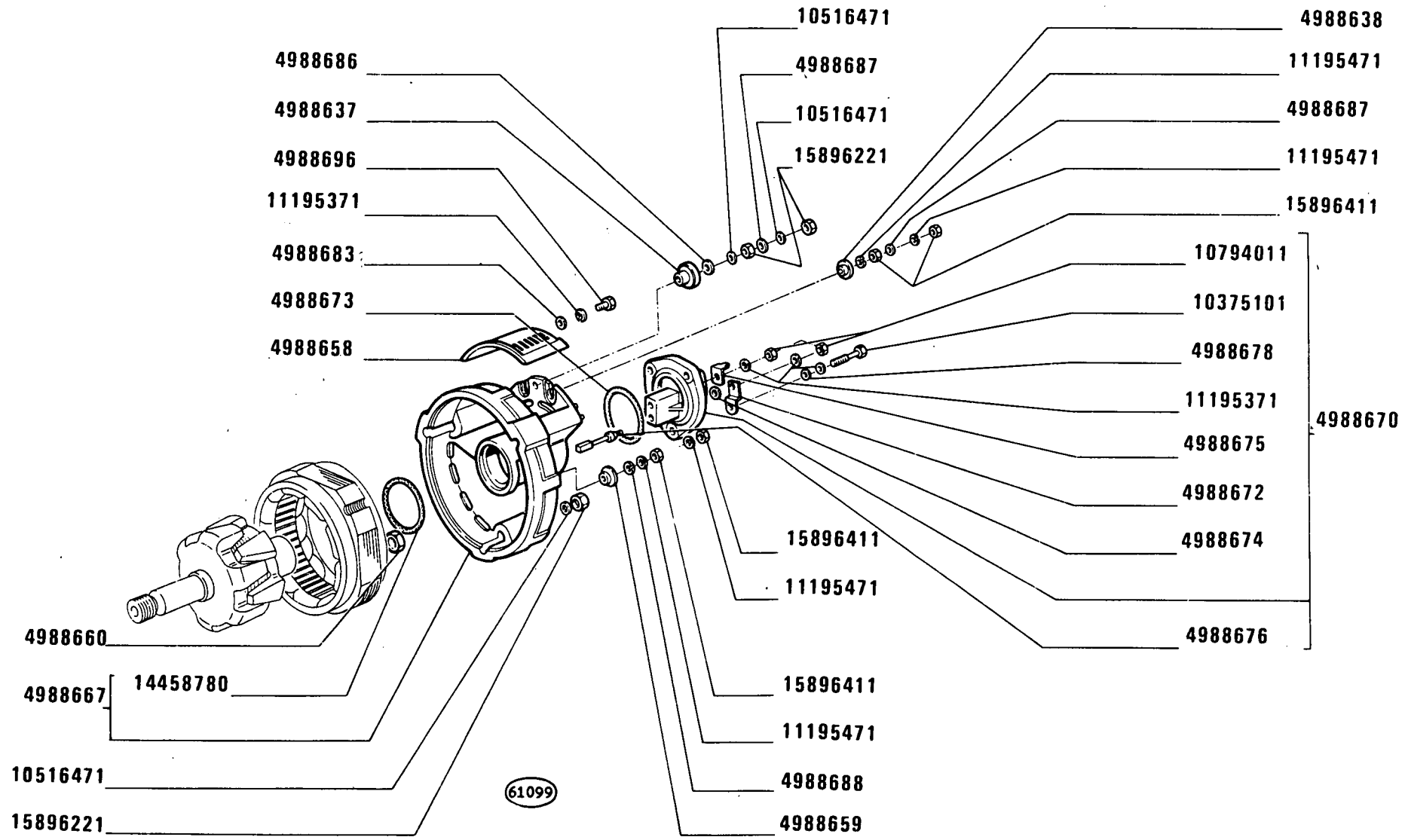
*Alternator  
Alternator*

**F6.03/1**

1

MODIF	ANT.MODIF	N.ORDIN.	Q.	DENOMINAZIONE	DESIGNATION	BENENNUNG	DESCRIPTION	NAZIV
		4733830	1	PIASTRA COMPL.	PLAQUE	PLATTE	PLATE	PLOCA
		4733831	1	STATORE	STATOR	STATOR	STATOR	STATOR
		4988637	1	BOCCOLA	DOUILLE	BUECHSE	BUSH	CAURA
		4988638	1	BOCCOLA	DOUILLE	BUECHSE	BUSH	CAURA
		4988639	1	VITE	VIS	SCHRAUBE	SCREW	ZAVRTANJ
		4988658	1	RIPARO	PROTECTION	ABDECKUNG	PROTECTION	ZASTIKA
		4988659	1	TERMINALE	BORNE	KABELSCHUH	TERMINAL	GRANICNIK
		4988660	1	ISOLANTE	ISOLANT	ISOLIERUNG	INSULATOR	IZOLATOR
		4988661	1	VENTOLA	SOUFFLERIE	GEBLAESE	BLOWER	ELISA
		4988662	1	SUPPORTO COMPL.	SUPPORT	LAGER	SUPPORT	NOSAC
		4988663	1	COPERCHIO	COUVERCLE	DECKEL	COVER	POKLOPAC
		4988664	1	CUSCINETTO	COUSSINET	LAGERSCHALE	BEARING	LEZAJ
		4988667	1	SUPPORTO COMPL.	SUPPORT	LAGER	SUPPORT	NOSAC
		4988670	1	PORTASPAZZOLA COMPL.	PORTE-BALAI	BUERSTENTRAEGER	BRUSH HOLDER	NOSAC CETAKA
		4988672	1	PIASTRINA	PLAQUETTE	PLAETTCHEN	PLATE	PLOCICA
		4988673	1	ANELLO DI TENUTA	JOINT D'ETANCHEITE	DICHTRING	SEAL	ZAPTIVNI PRSTEN
		4988674	2	ANELLO DI TENUTA	JOINT D'ETANCHEITE	DICHTRING	SEAL	ZAPTIVNI PRSTEN
		4988675	1	PIASTRINA	PLAQUETTE	PLAETTCHEN	PLATE	PLOCICA
		4988676	2	SPAZZOLA	BALAI	KOHLENBUERSTE	BRUSH	CETKA
		4988677	1	ROTORE	ROTOR	LAUFER	ROTOR	ROTOR
		4988678	2	ROSETTA	RONDELLE	SCHEIBE	WASHER	PODLOSKA
		4988683	1	ROSETTA	RONDELLE	SCHEIBE	WASHER	PODLOSKA
		4988686	1	ROSETTA	RONDELLE	SCHEIBE	WASHER	PODLOSKA
		4988687	1	ROSETTA	RONDELLE	SCHEIBE	WASHER	PODLOSKA
		4988688	3	ROSETTA	RONDELLE	SCHEIBE	WASHER	PODLOSKA
		4988696	1	VITE	VIS	SCHRAUBE	SCREW	ZAVRTANJ
		4988697	1	DADO	ECROU	MUTTER	NUT	MATICA
		10206320	1	LINGUETTA	LINGUET	SCHEIBENFEDER	KEY	KLIN
		10375101	3	VITE	VIS	SCHRAUBE	SCREW	ZAVRTANJ
		10516471	5	ROSETTA DI SICUREZZA	RONDELLE FREIN	SICHERUNGSRING	LOCKWASHER	OSIGURAC
		10517271	1	ROSETTA DI SICUREZZA	RONDELLE FREIN	SICHERUNGSRING	LOCKWASHER	OSIGURAC
		10794011	5	DADO	ECROU	MUTTER	NUT	MATICA
		11195371	9	ROSETTA DI SICUREZZA	RONDELLE FREIN	SICHERUNGSRING	LOCKWASHER	OSIGURAC
		11195471	4	ROSETTA DI SICUREZZA	RONDELLE FREIN	SICHERUNGSRING	LOCKWASHER	OSIGURAC
		14458780	1	ANELLO DI TENUTA	JOINT D'ETANCHEITE	DICHTRING	SEAL	ZAPTIVNI PRSTEN
15896211		15896221	5	DADO	ECROU	MUTTER	NUT	MATICA
		15896411	4	DADO	ECROU	MUTTER	NUT	MATICA





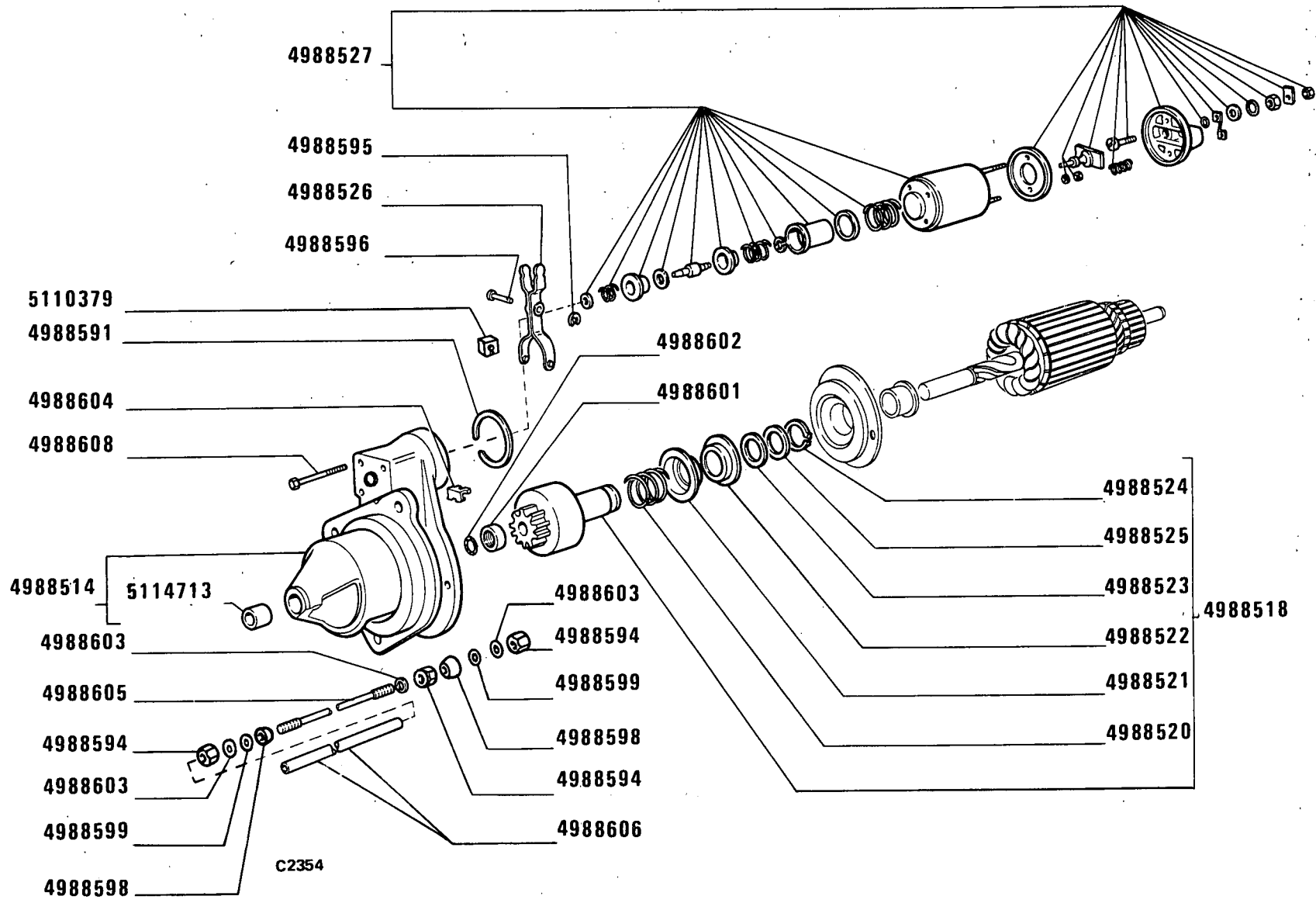
D 2492

402/420 - 404/420 DT  
01 02

Alternateur  
Drehstrom-Lichtmaschine

ALTERNATORE 4753104

Alternator  
Alternator



402/420 - 404/420 DT

01 02

Démarreur  
Anlasser

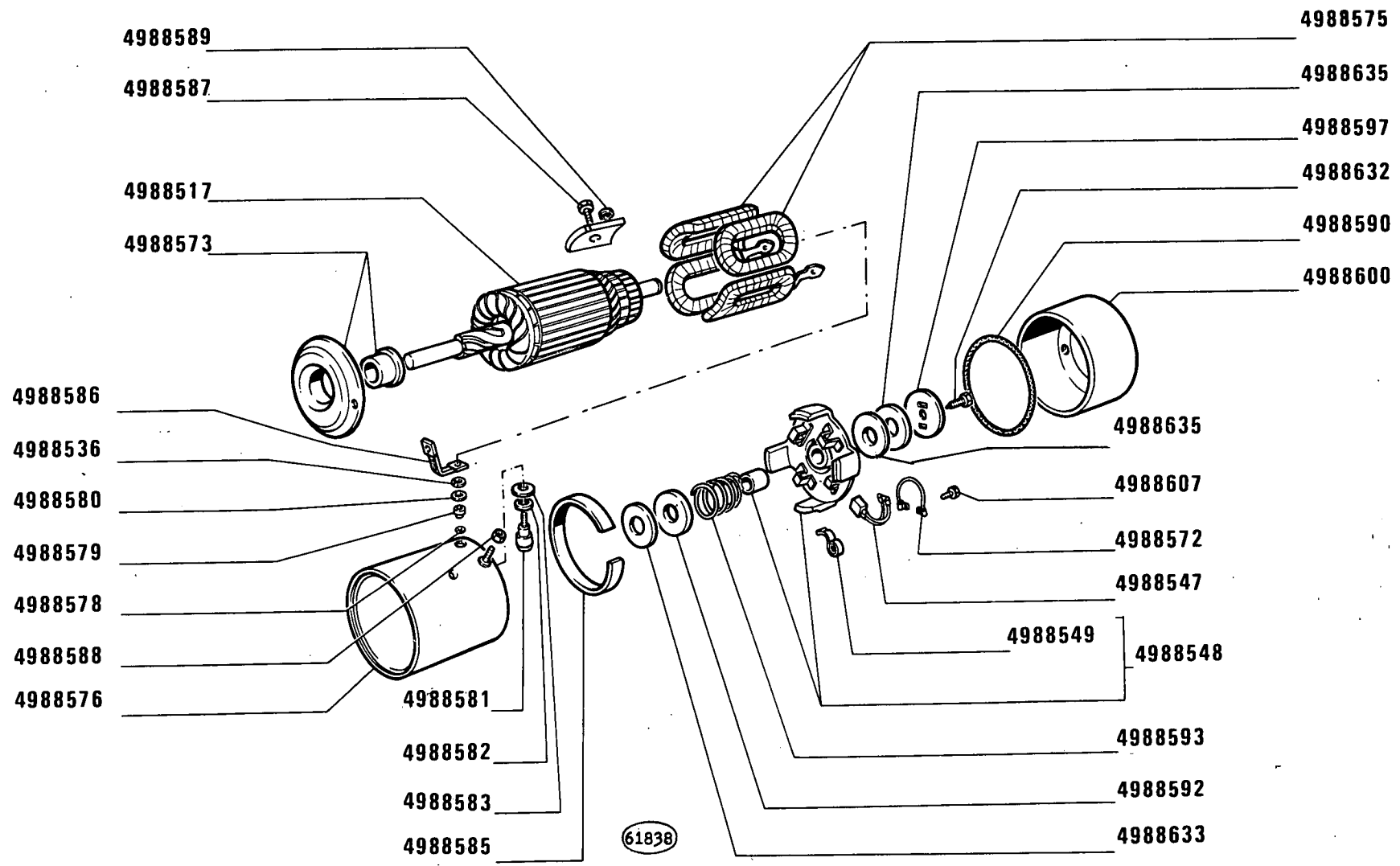
MOTORINO DI AVVIAMENTO

4988513

Starter Motor  
Motor startera

F6.08

MODIF	ANT.MODIF	N.ORDIN.	Q.	DENOMINAZIONE	DESIGNATION	BENENNUNG	DESCRIPTION	NAZIV
		4988514	1	SUPPORTO COMPL.	SUPPORT	LAGER	SUPPORT	NOSAC
		4988517	1	INDOTTO	INDUIT	ANKER	ARMATURE	ARMATURA
		4988518	1	INNESTO AVVIAMENTO COMPL.	ENCLENCHEMENT	RITZELTRIEB	DRIVE UNIT	ZUPCASTI POGON
		4988520	1	MOLLA	RESSORT	FEDER	SPRING	OPRUGA
		4988521	1	SCODELLINO	CUVETTE	TELLERSCHEIBE	CUP	CASICA
		4988522	1	SCODELLINO	CUVETTE	TELLERSCHEIBE	CUP	CASICA
		4988523	1	ROSETTA	RONDELLE	SCHEIBE	WASHER	PODLOSKA
		4988524	1	ANELLO DI SICUREZZA	ARRETOIR	SICHERUNGSRING	LOCKRING	OSIGURAC
		4988525	1	ROSETTA	RONDELLE	SCHEIBE	WASHER	PODLOSKA
		4988526	1	LEVA	LEVIER	HEBEL	LEVER	POLUGA
		4988527	1	ELETTROMAGNETE COMPL.	ELECTRO	MAGNETSCHALTER	SOLENOID	ELEKTROMAGNET
		4988536	3	ROSETTA	RONDELLE	SCHEIBE	WASHER	PODLOSKA
		4988547	4	SPAZZOLA	BALAI	KOHLENBUERSTE	BRUSH	CETKA
		4988548	1	PORTASPAZZOLA COMPL.	PORTE-BALAI	BUERSTENTRAEGER	BRUSH HOLDER	NOSAC CETKA
		4988549	1	MOLLA	RESSORT	FEDER	SPRING	OPRUGA
		4988572	1	CONNESSIONE	CONNEXION	LEITUNG	CONNECTION	PRIKLJUCAK
		4988573	1	SUPPORTO	SUPPORT	LAGER	SUPPORT	NOSAC
		4988575	1	AVVOLGIMENTO	ENROULEMENT	WICKLUNG	WINDING	NAMOT
		4988576	1	CONTENITORE	CONTAINEUR	BEHAELTER	CONTAINER	KONTAJENER
		4988578	1	ANELLO	BAGUE	RING	RING	PRSTEN
		4988579	1	BOCCOLA	DOUILLE	BUECHSE	BUSH	CAURA
		4988580	1	ROSETTA	RONDELLE	SCHEIBE	WASHER	PODLOSKA
		4988581	1	TERMINALE	BORNE	KABELSCHUH	TERMINAL	GRANICNIK
		4988582	1	ROSETTA	RONDELLE	SCHEIBE	WASHER	PODLOSKA
		4988583	1	ROSETTA	RONDELLE	SCHEIBE	WASHER	PODLOSKA
		4988585	1	ISOLANTE	ISOLANT	ISOLIERUNG	INSULATOR	IZOLATOR
		4988586	1	CONNESSIONE	CONNEXION	LEITUNG	CONNECTION	PRIKLJUCAK
		4988587	4	VITE	VIS	SCHRAUBE	SCREW	ZAVRTANJ
		4988588	1	DADO	ECROU	MUTTER	NUT	MATICA
		4988589	4	ROSETTA	RONDELLE	SCHEIBE	WASHER	PODLOSKA
		4988590	2	GUARNIZIONE DI TENUTA	JOINT	DICHTUNG	GASKET	OSIGURAC
		4988591	1	ANELLO DI SICUREZZA	ARRETOIR	SICHERUNGSRING	LOCKRING	OSIGURAC
		4988592	1	ANELLO DI RITEGNO	ARRETOIR	HALTERING	RETAINER	PRSTEN ZA PRICVRSCENJE
		4988593	1	MOLLA	RESSORT	FEDER	SPRING	OPRUGA
		4988594	6	DADO	ECROU	MUTTER	NUT	MATICA
		4988595	1	ANELLO DI TENUTA	JOINT D'ETANCHEITE	DICHTRING	SEAL	ZAPTIVNI PRSTEN
		4988596	1	PERNO	AXE	BOLZEN	PIN	OSOVINICA
		4988597	1	PIASTRINA	PLAQUETTE	PLAETTCHEN	PLATE	PLOCICA
		4988598	4	ANELLO	BAGUE	RING	RING	PRSTEN



C 2354

402/420 - 404/420 DT  
01 02

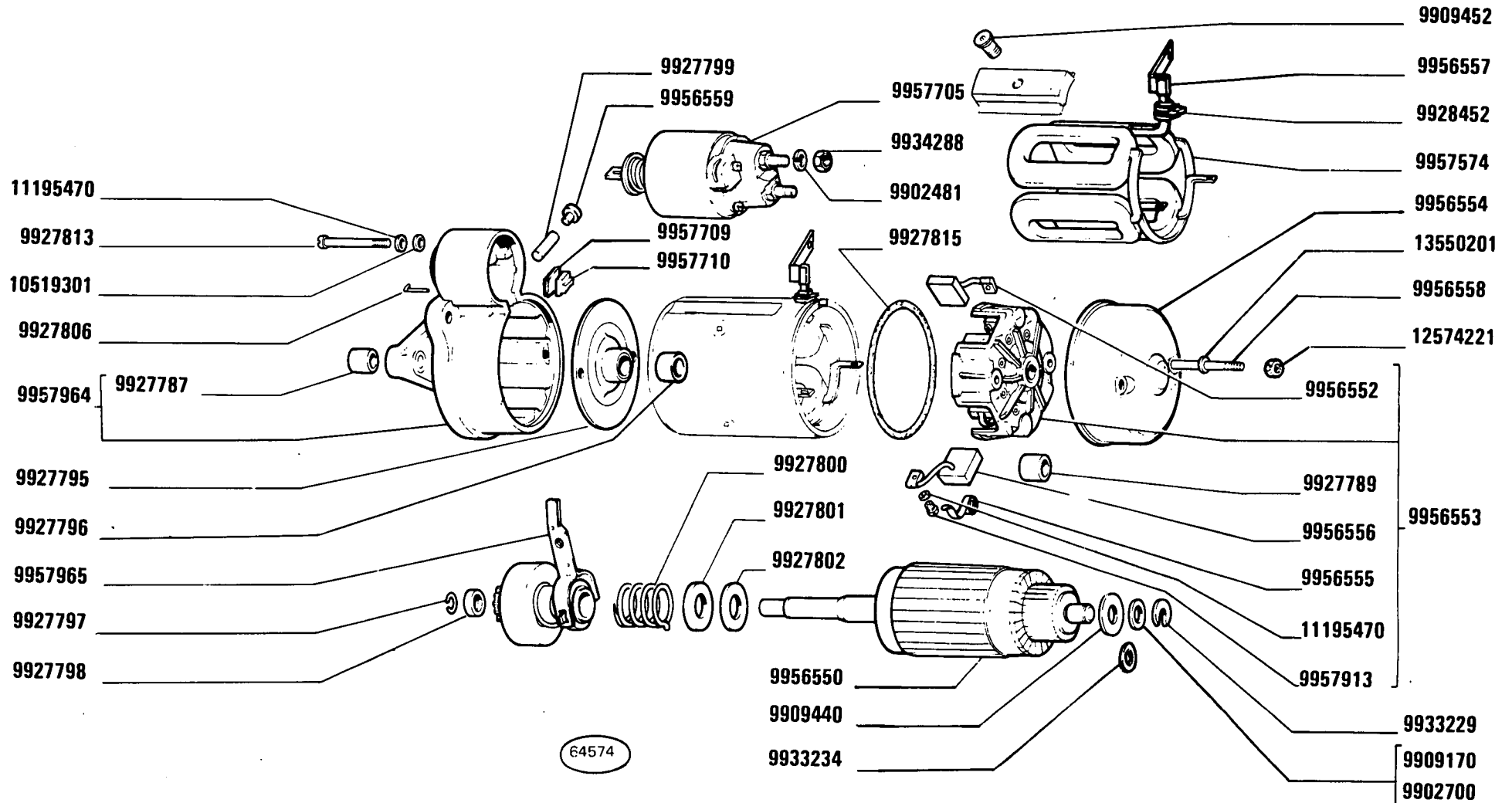
MOTORINO DI AVVIAMENTO 4988513

Démarreur  
Anlasser

Starter Motor  
Motor startera

F6.08

MODIF	ANT.MODIF	N.ORDIN.	Q.	DENOMINAZIONE	DESIGNATION	BENENNUNG	DESCRIPTION	NAZIV
-----	-----	-----	---	-----	-----	-----	-----	-----
		4988599	4	ANELLO DI GOMMA	BAGUE CAOUTCHOUC	GUMMIRING	RUBBER RING	PRSTEN IZ GUME
		4988600	1	COPERCHIO	COUVERCLE	DECKEL	COVER	POKLOPAC
		4988601	1	DISTANZIALE	ENTRETOISE	ABSTANDSTUECK	SPACER	ODSTOJNIK
		4988602	1	ANELLO DI GOMMA	BAGUE CAOUTCHOUC	GUMMIRING	RUBBER RING	PRSTEN IZ GUME
		4988603	6	ROSETTA DI SICUREZZA	RONDELLE FREIN	SICHERUNGSRING	LOCKWASHER	OSIGURAC
		4988604	1	ANELLO DI TENUTA	JOINT D'ETANCHEITE	DICHTRING	SEAL	ZAPTIVNI PRSTEN
		4988605	2	ASTA	TIGE	STANGE	ROD	SIPKA
		4988606	2	TUBETTO ISOLANTE	TUBE ISOLANT	ISOLIERHUELLE	LINER	IZOLACIONA CEVCICA
		4988607	4	VITE	VIS	SCHRAUBE	SCREW	ZAVRTANJ
		4988608	4	VITE	VIS	SCHRAUBE	SCREW	ZAVRTANJ
		4988632	1	VITE	VIS	SCHRAUBE	SCREW	ZAVRTANJ
		4988633	2	ROSETTA SP.1,5	RONDELLE	SCHEIBE	WASHER	PODLOSKA
4988634		4988635	2	ROSETTA SP.0,3	RONDELLE	SCHEIBE	WASHER	PODLOSKA
		5110379	2	PIASTRINA	PLAQUETTE	PLAETTCHEN	PLATE	PLOCICA
		5114713	1	BOCCOLA	DOUILLE	BUECHSE	BUSH	CAURA



D 2354

402/420 - 404/420 DT

01 02

Démarrreur  
Anlasser

MOTORINO DI AVVIAMENTO 5111319 (Marelli)

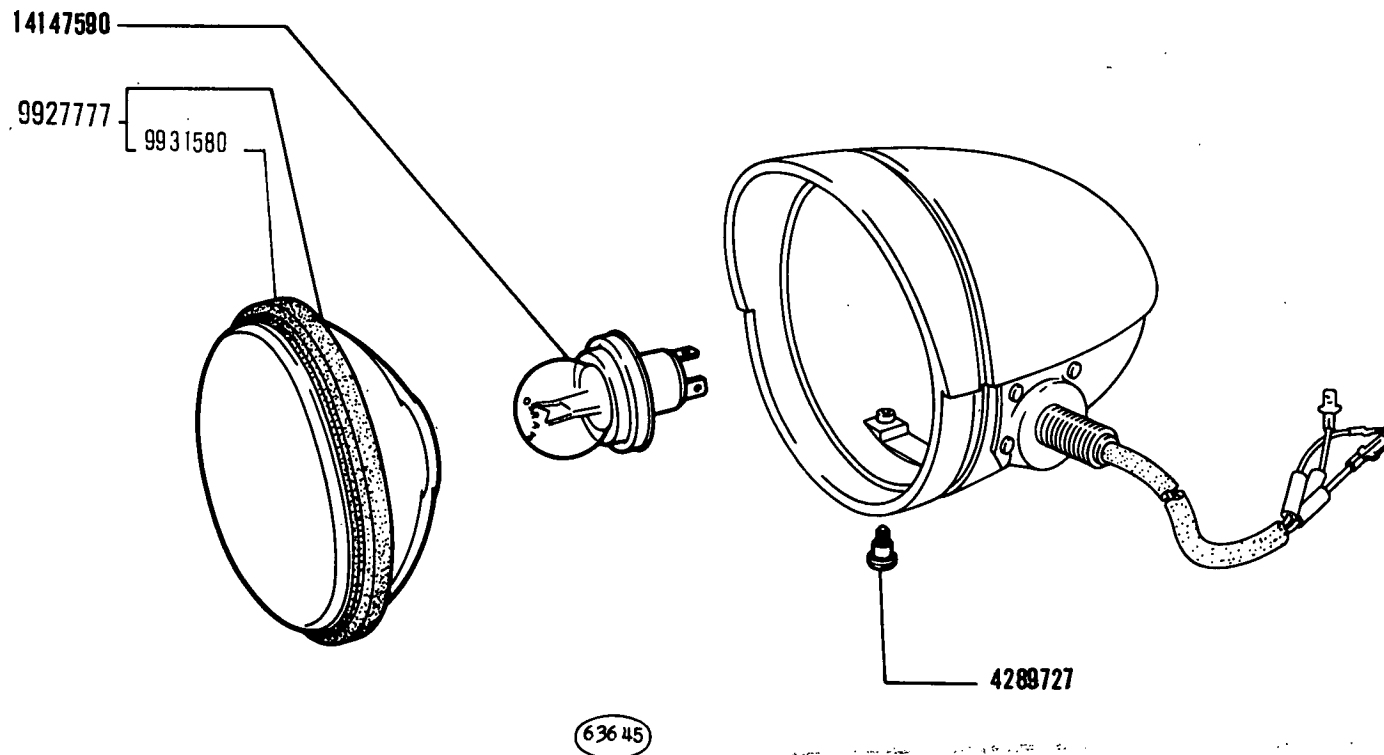
Starter Motor  
Motor de arranque

25 GIU. 1980

F6.08/A



MODIF	ANT.MODIF	N.ORDIN. Q.	DENOMINAZIONE	DESIGNATION	BENENNUNG	DESCRIPTION	DENOMINACIONES
		9902481 2	ROSETTA DI SICUREZZA	RGNDELLE FREIN	SICHERUNGSRING	LOCKWASHER	ARANDELA DE FRENC
		9902700 1	ROSETTA	RONDELLE	SCHEIBE	WASHER	ARANDELA
		9909170 1	ROSETTA	RONDELLE	SCHEIBE	WASHER	ARANDELA
		9909440 1	RCSETTA	RONDELLE	SCHEIBE	WASHER	ARANDELA
		9909452 4	VITE	VIS	SCHRAUBE	SCREW	TORNILLO
		9927787 1	BOCCOLA	DOUILLE	BUECHSE	BUSH	CASQUILLO
		9927789 1	BCCCOLA	DOUILLE	BUECHSE	BUSH	CASQUILLO
		9927795 1	SUPPORTO	SUPPORT	LAGER	SUPPORT	SOPORTE
		9927796 1	BOCCOLA	DOUILLE	BUECHSE	BUSH	CASQUILLO
		9927797 1	ANELLO DI SICUREZZA	ARRETOIR	SICHERUNGSRING	LOCKRING	ANILLO DE FRENG
		9927798 1	ANELLO DI SICUREZZA	ARRETOIR	SICHERUNGSRING	LOCKRING	ANILLO DE FRENG
		9927799 1	PERNO	AXE	BOLZEN	PIN	EJE
		9927800 1	MOLLA	RESSORT	FEDER	SPRING	RESORTE
		9927801 1	SCODELLINO	CUVETTE	TELLERSCHEIBE	CUP	PLATILLO
		9927802 1	ROSETTA ISOLANTE	RONDELLE ISOLANTE	ISOLIERSCHEIBE	INSULATOR	ARANDELA AISLANTE
		9927806 1	SPINA	GOUPILLE	STIFT	PIN	PASADOR
		9927813 3	VITE	VIS	SCHRAUBE	SCREW	TORNILLO
		9927815 1	ANELLO DI TENUTA	JOINT D'ETANCHEITE	DICHTRING	SEAL	JUNTA HERMETICA
		9928452 1	ANELLO DI GOMMA	EAGUE CAOUTCHOUC	GUMMIRING	RUBBER RING	GUARNICION DE CAUCHO
		9933229 1	ROSETTA DI SICUREZZA	RGNDELLE FREIN	SICHERUNGSRING	LOCKWASHER	ARANDELA DE FRENC
		9933234 1	ROSETTA	RONDELLE	SCHEIBE	WASHER	ARANDELA
		9934288 2	DADO	ECROU	MUTTER	NUT	TUERCA
		• 9956550 1					
		• 9956552 2	SPAZZOLA	BALAI	KOHLNBUERSTE	BRUSH	ESCOBILLA
		• 9956553 1	SUPPORTO COMPL.	SUPPORT	LAGER	SUPPORT	SOPORTE
		• 9956554 1	CALOTTA	CALOTTE	KAPPE	CAP	TAPA
		• 9956555 4	MOLLA	RESSORT	FEDER	SPRING	RESORTE
		• 9956556 2	SPAZZOLA	BALAI	KOHLNBUERSTE	BRUSH	ESCOBILLA
		• 9956557 1	CONNESSIONE	CONNEXION	LEITUNG	CONNECTION	CABLE
		• 9956558 2	PRIGIONIERO	GUJON	STIFTSCHRAUBE	STUD	ESPARRAGO
		• 9956559 1	TAPPO	BOUCHON	STOPFEN	PLUG	TAPON
		• 9957574 1	AVVOLGIMENTO	ENROULEMENT	WICKLUNG	WINDING	BOBINA
		• 9957705 1	ELETTRICMAGNETE	ELECTRO	MAGNETSCHALTER	SOLENOID	MAGNETO
		• 9957709 1	PIASTRINA	PLAQUETTE	PLAETTCHEN	PLATE	PLACA
		• 9957710 1	TASSELLO ELASTICO	TAMPON	GUMMISTUECK	PAD	ALMOHADILLA
		• 9957913 4	VITE	VIS	SCHRAUBE	SCREW	TORNILLO
		• 9957964 1	SUPPORTO COMPL.	SUPPORT	LAGER	SUPPORT	SOPORTE
		• 9957965 1	INNESTO AVVIAMENTO	ENCLENCHEMENT	RITZELTRIEB	DRIVE UNIT	ACOPLAMIENTO
		10519301 3	ROSETTA	RONDELLE	SCHEIBE	WASHER	ARANDELA
		11195470 7	ROSETTA DI SICUREZZA	RONDELLE FREIN	SICHERUNGSRING	LOCKWASHER	ARANDELA DE FRENC
		12574221 2	DADO	ECROU	MUTTER	NUT	TUERCA
		13550201 2	ROSETTA DI SICUREZZA	RGNDELLE FREIN	SICHERUNGSRING	LOCKWASHER	ARANDELA DE FRENC



402/420 - 404/420 DT  
01 02

Projecteur  
Scheinwerfer

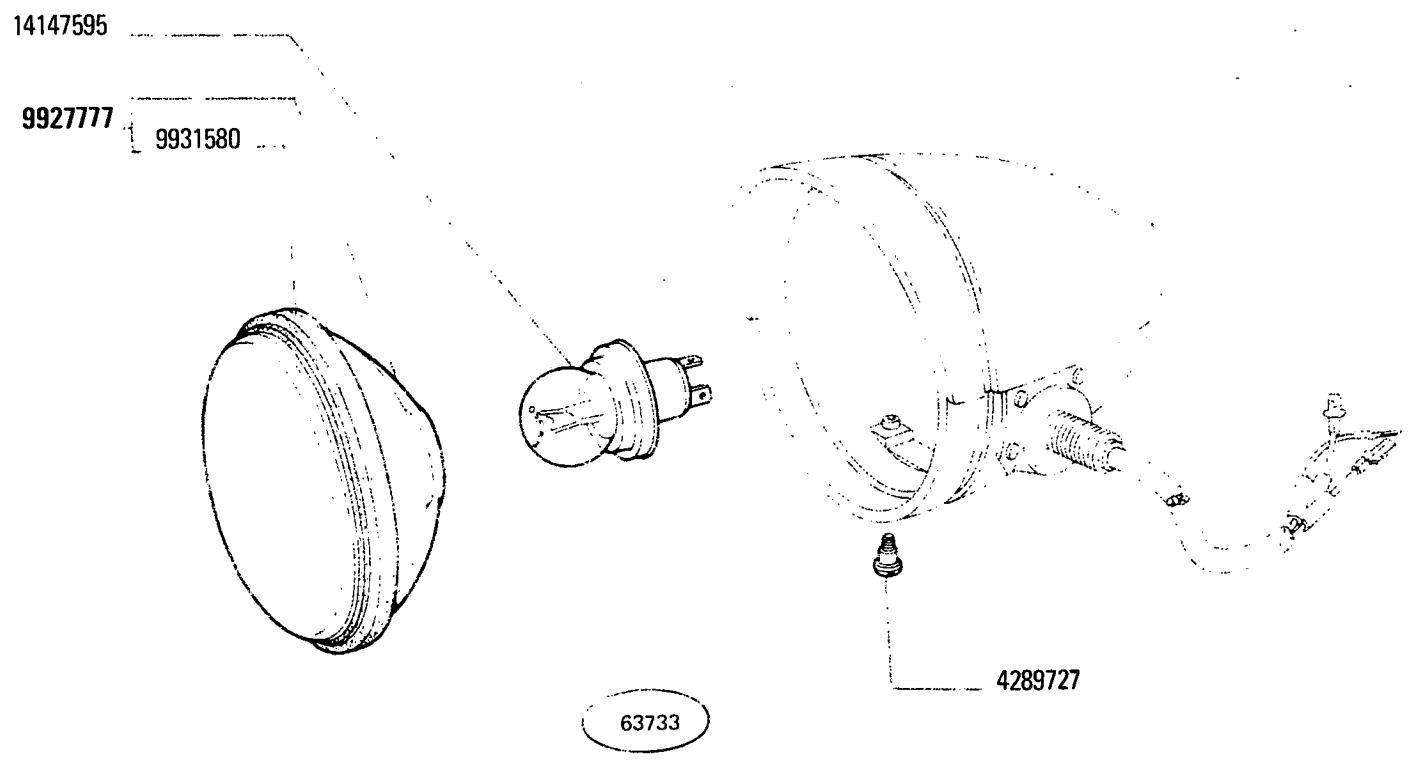
**PROIETTORE** s. 5118892; d. 5118891 (Siem)

Headlamp  
Far

**F6.29**



MODIF	ANT.MODIF	N.ORDIN.	Q.	DENOMINAZIONE	DESIGNATION	BENENNUNG	DESCRIPTION	NAZIV
		4289727	2	VITE	VIS	SCHRAUBE	SCREW	ZAVRTANJ
		9927777	1	GRUPPO OTTICO	GROUPE OPTIQUE	EINSATZ	LENS/REFLECTOR UNIT	OPTIKA
		9931580	1	GUARNIZIONE DI TENUTA	JOINT	DICHTUNG	GASKET	ZAPTIVKA
		14147590	1	LAMPADA	LAMPE	LAMPE	BULB	SIJALICA



(757)

**402/420 - 404/420 DT**  
01 02

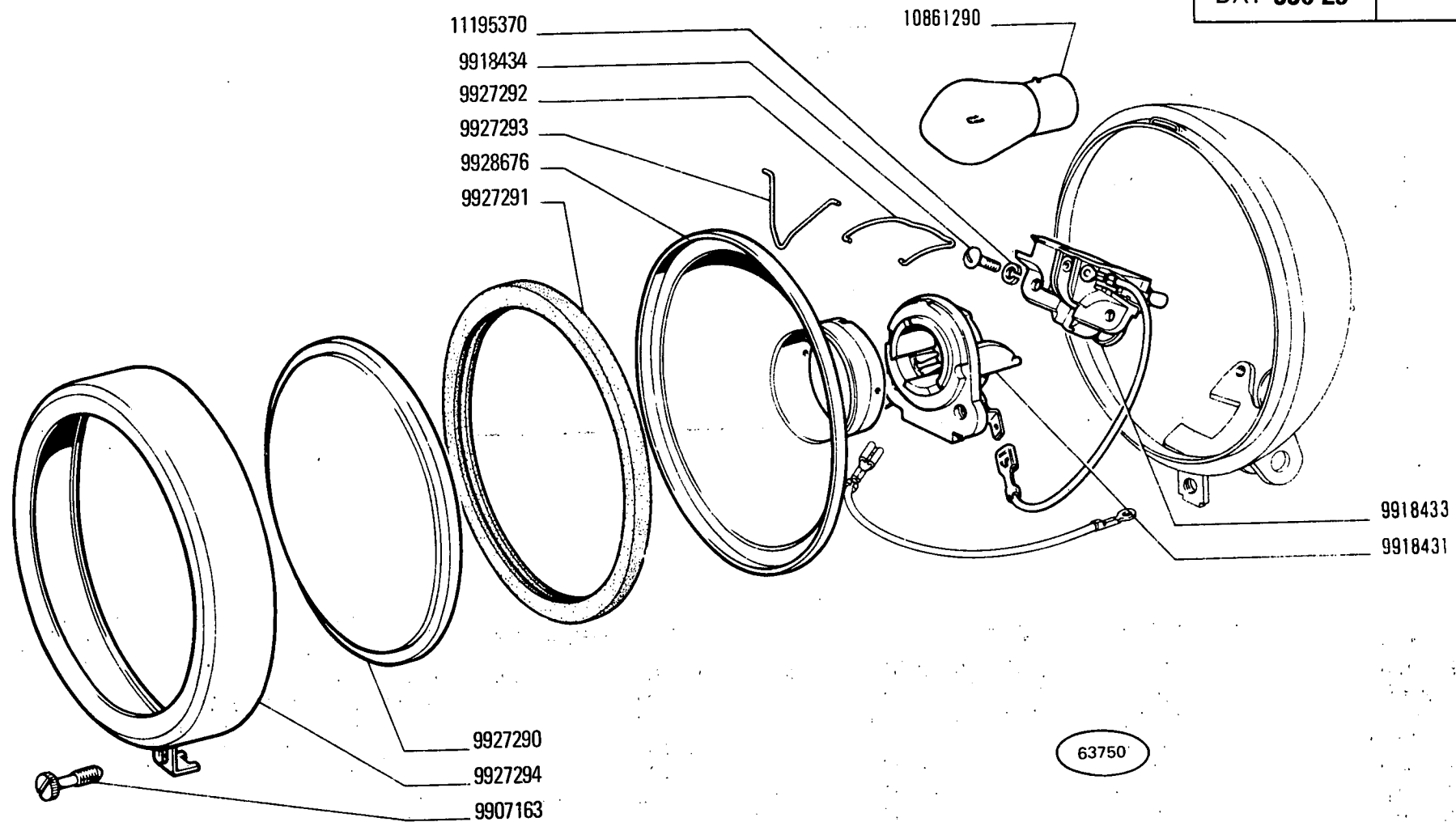
*Projecteur*  
*Scheinwerfer*

**PROIETTORE** s. 5118894; d. 5118893 (Siem)

*Headlamp*  
*Far*

**F6.29/1**

MODIF	ANT. MODIF	N. ORDIN.	Q.	DENOMINAZIONE	DESIGNATION	BENENNUNG	DESCRIPTION	NAZIV
		4289727	2	VITE	VIS	SCHRAUBE	SCREW	ZAVRTANJ
		9927777	1	GRUPPO OTTICO	GROUPE OPTIQUE	EINSATZ	LENS/REFLECTOR	OPTIKA
		9931580	1	GUARNIZIONE DI TENUTA	JOINT	DICHTUNG	UNIT GASKET	ZAPTIVKA
		14147595	1	LAMPADA	LAMPE	LAMPE	BULB	SIJALICA



(766)

**402/420 - 404/420 DT**

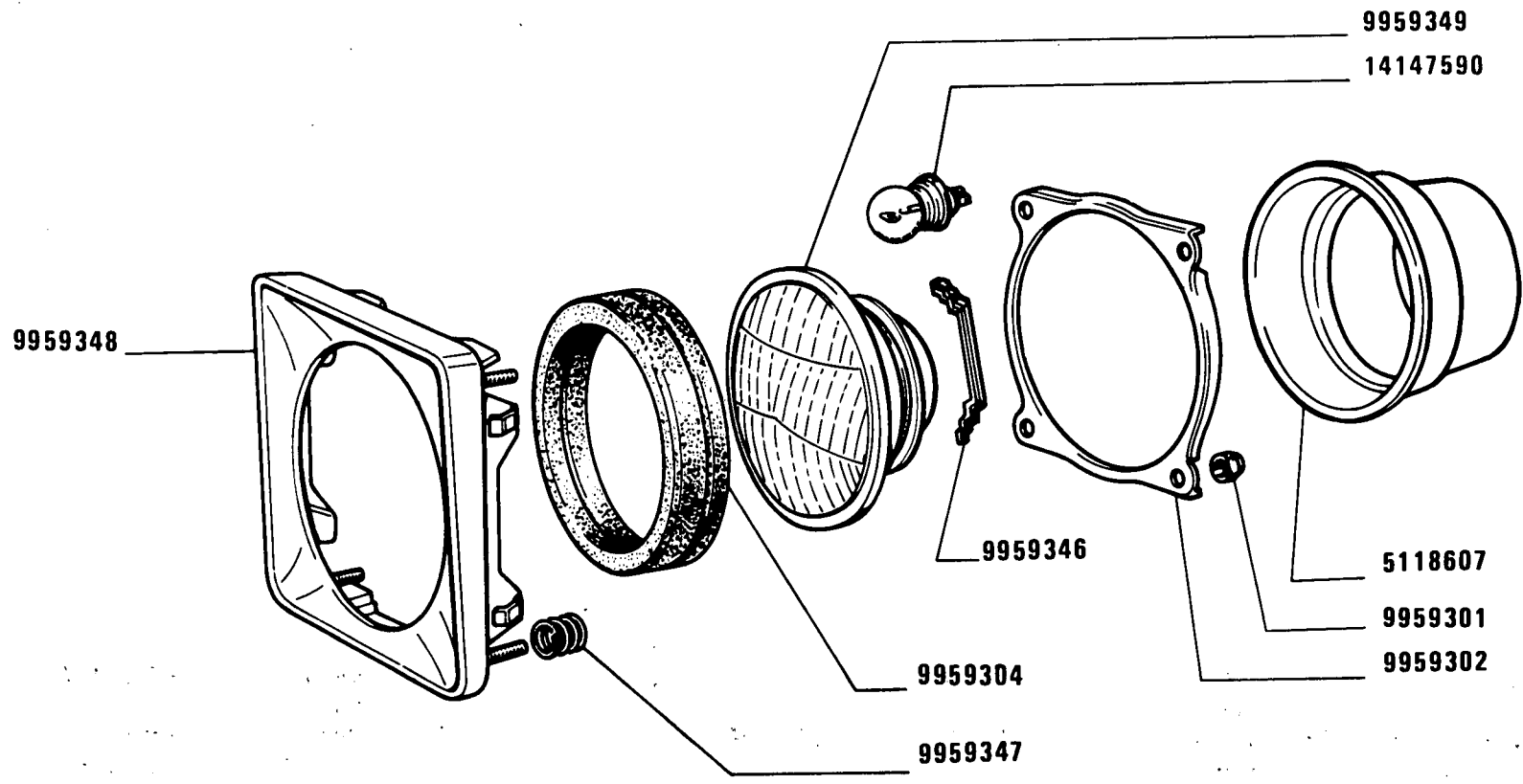
01 02

**PROIETTORE POSTERIORE 5109066 (Olsa)**

*Phare arrière  
 Hinterer Scheinwerfer*

*Rear Spot Lamp  
 Zadnji far*

MODIF	ANT.MODIF	N. ORDIN.	Q.	DENOMINAZIONE	DESIGNATION	BENENNUNG	DESCRIPTION	NAZIV
		9907163	2	VITE	VIS	SCHRAUBE	SCREW	ZAVRTANJ
		9918431	1	PORTALAMPADA	PORTE-LAMPE	LAMPENFASSUNG	BULB HOLDER	SIJALICA
		9918433	1	INTERRUTTORE	INTERRUPTEUR	SCHALTER	SWITCH	PREKIDAC
		9918434	2	VITE	VIS	SCHRAUBE	SCREW	ZAVRTANJ
		9927290	1	TRASPARENTE	TRANSPARENT	LICHTSCHEIBE	LENS	LECA
		9927291	1	GUARNIZIONE DI TENUTA	JOINT	DICHTUNG	GASKET	ZAPTIVKA
		9927292	1	MOLLETTA DI FISSAGGIO	AGRAFE	KLEMMSTUECK	CLIP	PRITEZNI KOMAND
		9927293	6	MOLLETTA DI FISSAGGIO	AGRAFE	KLEMMSTUECK	CLIP	PRITEZNI KOMAD
		9927294	1	CORNICE	MONTURE	RAHMEN	FRAME	OKVIR
		9928676	1	PARABOLA	REFLECTEUR	PARABOLSPIEGEL	REFLECTOR	REFLEKTOR
		10861290	1	LAMPADA	LAMPE	LAMPE	BULB	SIJALICA
		11195370	2	ROSETTA DI SICUREZZA	RONDELLE FREIN	SICHERUNGSRING	LOCKWASHER	OSIGURAC



402/420 - 404/420 DT

01 02

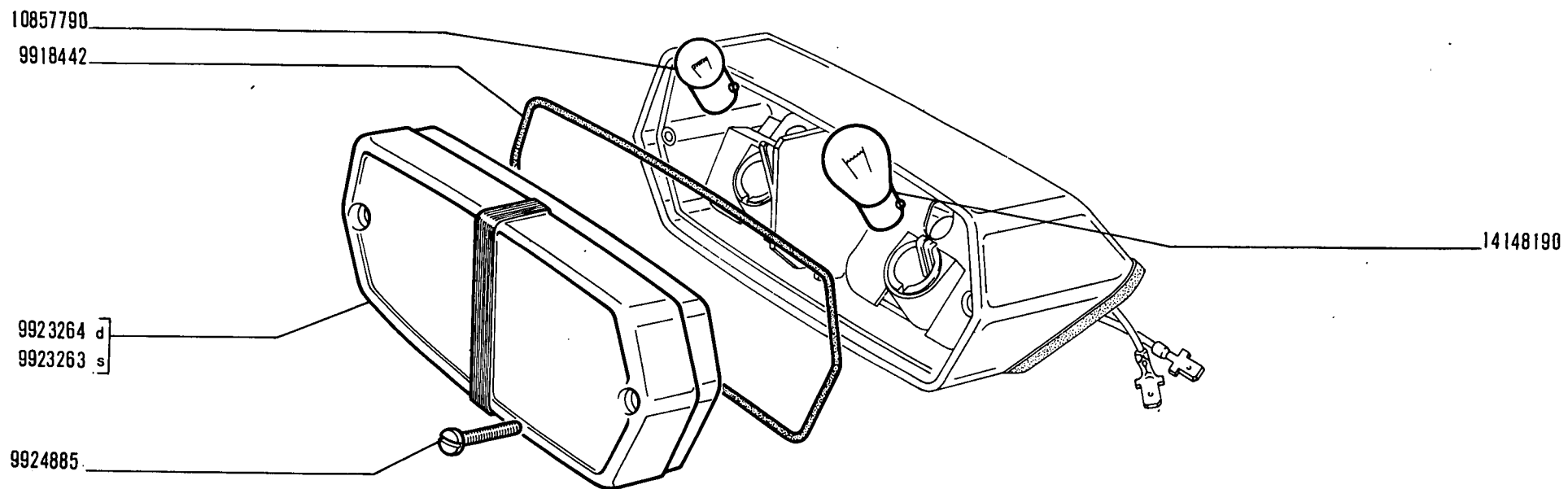
Projecteur  
Scheinwerfer

PROIETTORE 5119974 (Elma)

Headlamp  
Projector

F6.29/3

MODIF	ANT. MODIF	N. ORDIN.	Q.	DENOMINAZIONE	DESIGNATION	BENENNUNG	DESCRIPTION	NAZIV
		5118607	1	CAPPUCCIO	CAPUCHON	SCHUTZKAPPE	BOOT	POKLOPAC
		9959301	4	DADO	ECROU	MUTTER	NUT	MATICA
		9959302	1	FLANGIA	BRIDE	FLANSCH	FLANGE	NOSAC
		9959304	1	GUARNIZIONE DI TENUTA	JOINT	DICHTUNG	GASKET	ZAPTIVKA
		9959346	1	MOLLA	RESSORT	FEDER	SPRING	OPRUGA
		9959347	4	MOLLA	RESSORT	FEDER	SPRING	OPRUGA
		9959348	1	CORNICE	MONTURE	RAHMEN	FRAME	OKVIR
		9959349	1	GRUPPO OTTICO	GROUPE OPTIQUE	EINSATZ	LENS/REFLECTOR	OPTIKA
		14147590	1	LAMPADA	LAMPE	LAMPE	UNIT BULB	SIJALICA



23470 / 3 A

402/420 - 404/420 DT  
01 02

Lanterne AV  
Vordere Leuchte

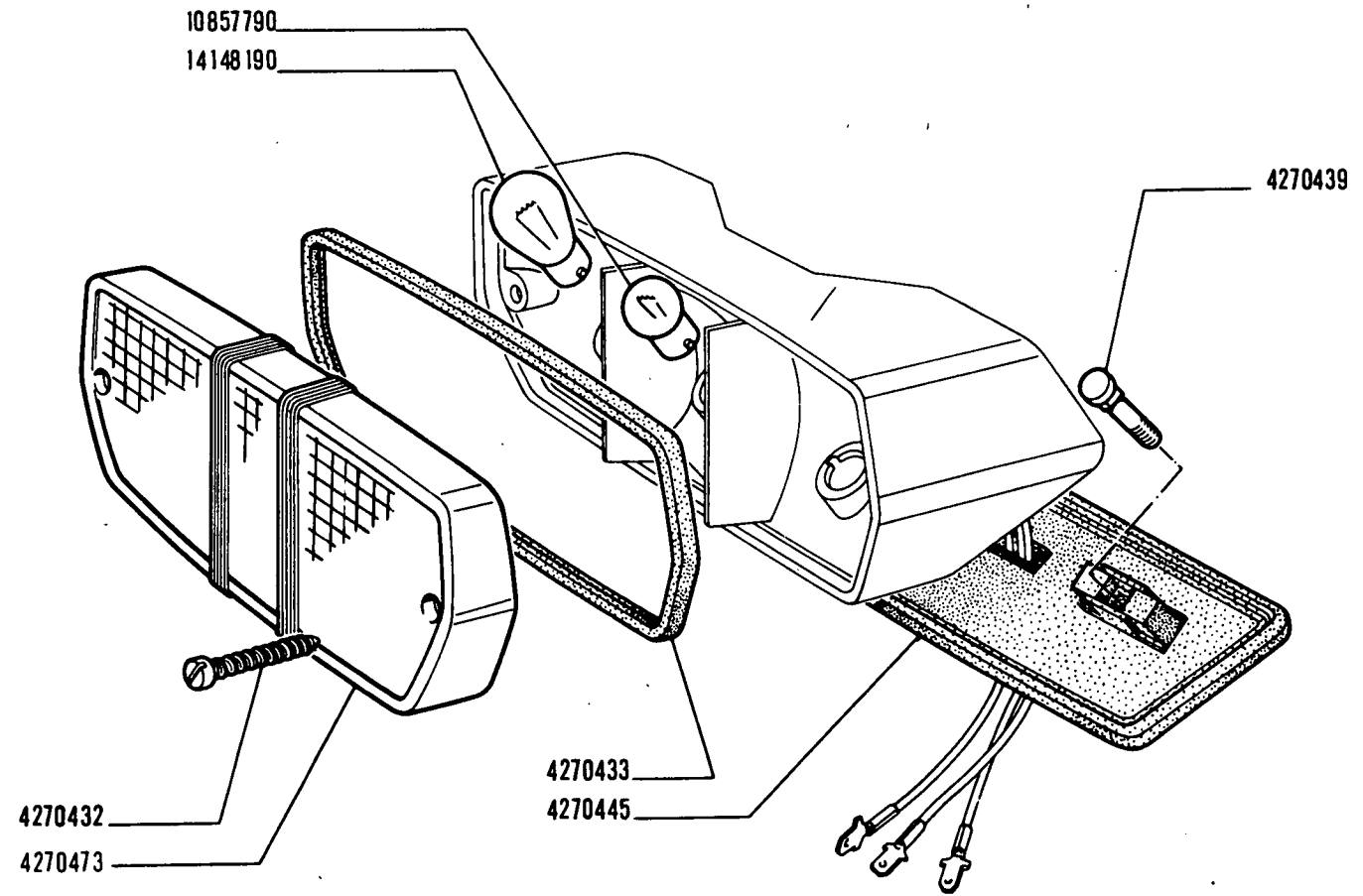
FANALE ANTERIORE d. 4247213; s. 4247214 (Olsa)

Front Lamp  
Prednje svetlo

1



MODIF	N.ORDIN.	Q.	DENOMINAZIONE	DESIGNATION	BENENNUNG	DESCRIPTION	NAZIV
	9918442	1	GUARNIZIONE DI TENUTA	JOINT	DICHTUNG	GASKET	ZAPTIVKA
	9923263	1	TRASPARENTE S	TRANSPARENT	LICHTSCHEIBE	LENS	LEČA
	9923264	1	TRASPARENTE D	TRANSPARENT	LICHTSCHEIBE	LENS	LEČA
	9924885	2	VITE	VIS	SCHRAUBE	SCREW	ZAVRTANJ
	10857790	1	LAMPADA	LAMPE	LAMPE	BULB	SIJALICA
	14148190	1	LAMPADA	LAMPE	LAMPE	BULB	SIJALICA



30522 / 1

402/420 - 404/420 DT

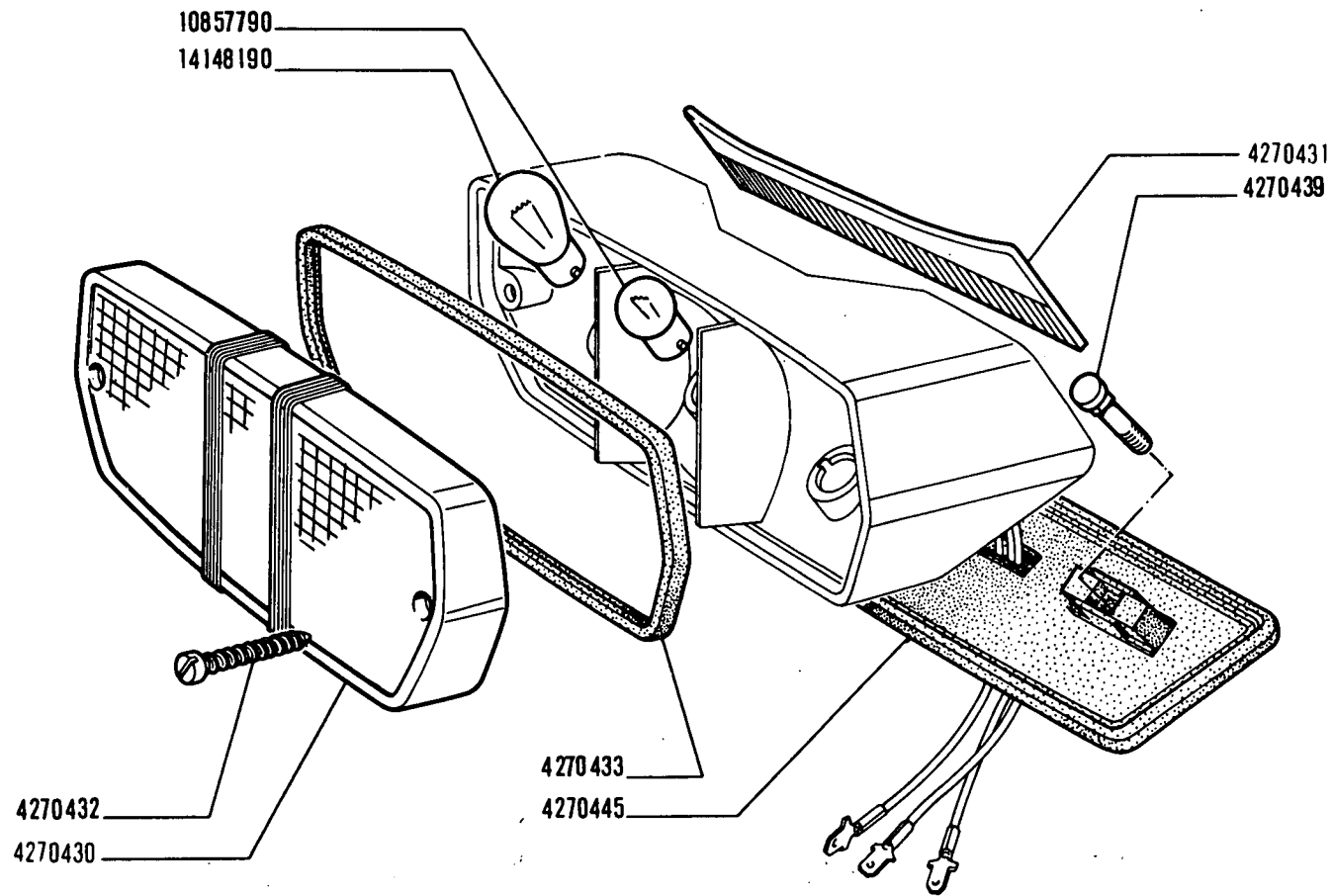
01 02

FANALE POSTERIORE 4270478 (Olsa)

Lanterne AR  
Schlussleuchte

Tail Lamp  
Zadnja svetiljka

MODIF	ANT.MODIF	N.ORDIN.	Q.	DENOMINAZIONE	DESIGNATION	BENENNUNG	DESCRIPTION	NAZIV
		4270432	2	VITE	VIS	SCHRAUBE	SCREW	ZAVRTANJ
		4270433	1	GUARNIZIONE DI TENUTA	JOINT	DICHTUNG	GASKET	ZAPTIVKA
		4270439	2	VITE	VIS	SCHRAUBE	SCREW	ZAVRTANJ
		4270445	1	GUARNIZIONE DI TENUTA	JOINT	DICHTUNG	GASKET	ZAPTIVKA
		4270473	1	TRASPARENTE (OLSA)	TRANSPARENT	LICHTSCHEIBE	LENS	LECA
		10857790	1	LAMPADA	LAMPE	LAMPE	BULB	SIJALICA
		14148190	2	LAMPADA	LAMPE	LAMPE	BULB	SIJALICA



402/420 - 404/420 DT

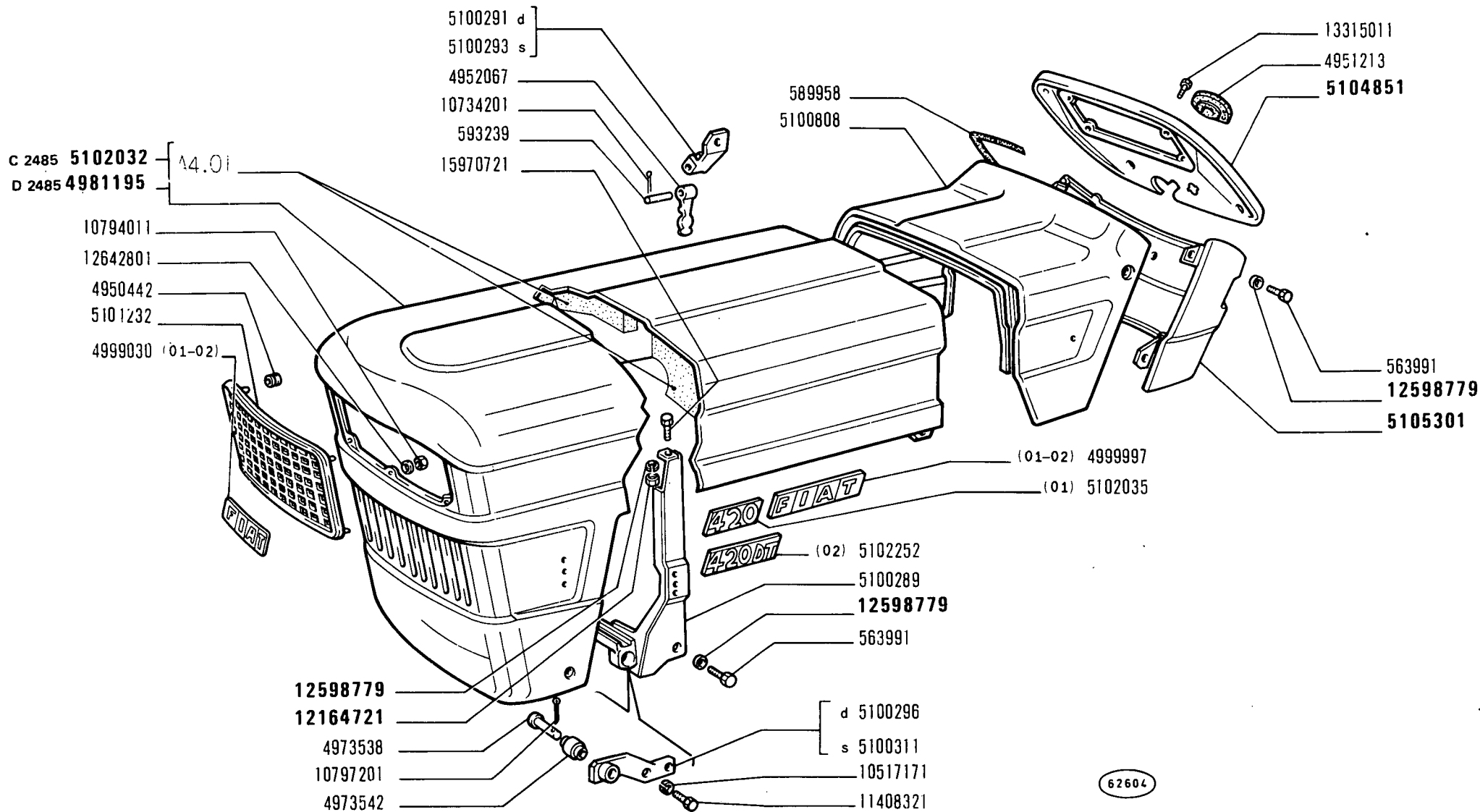
01 02

**FANALE POSTERIORE E TARGA 4270427 (Olsa)**

Lanterne AR et de plaque  
Schluss- und Nummernschildleuchte

Tail and number Plate Lamp  
Zadnja svetiljka i tablica

MODIF	ANT.MODIF	N.ORDIN.	Q.	DENOMINAZIONE	DESIGNATION	BENENNUNG	DESCRIPTION	NAZIV
		4270430	1	TRASPARENTE (OLSA)	TRANSPARENT	LICHTSCHEIBE	LENS	SIJALICA
		4270431	1	TRASPARENTE (OLSA)	TRANSPARENT	LICHTSCHEIBE	LENS	SIJALICA
		4270432	2	VITE	VIS	SCHRAUBE	SCREW	ZAVRTANJ
		4270433	1	GUARNIZIONE DI TENUTA	JOINT	DICHTUNG	GASKET	ZAPTIVKA
		4270439	2	VITE	VIS	SCHRAUBE	SCREW	ZAVRTANJ
		4270445	1	GUARNIZIONE DI TENUTA	JOINT	DICHTUNG	GASKET	ZAPTIVKA
		10857790	1	LAMPADA	LAMPE	LAMPE	BULB	SIJALICA
		14148190	2	LAMPADA	LAMPE	LAMPE	BULB	SIJALICA

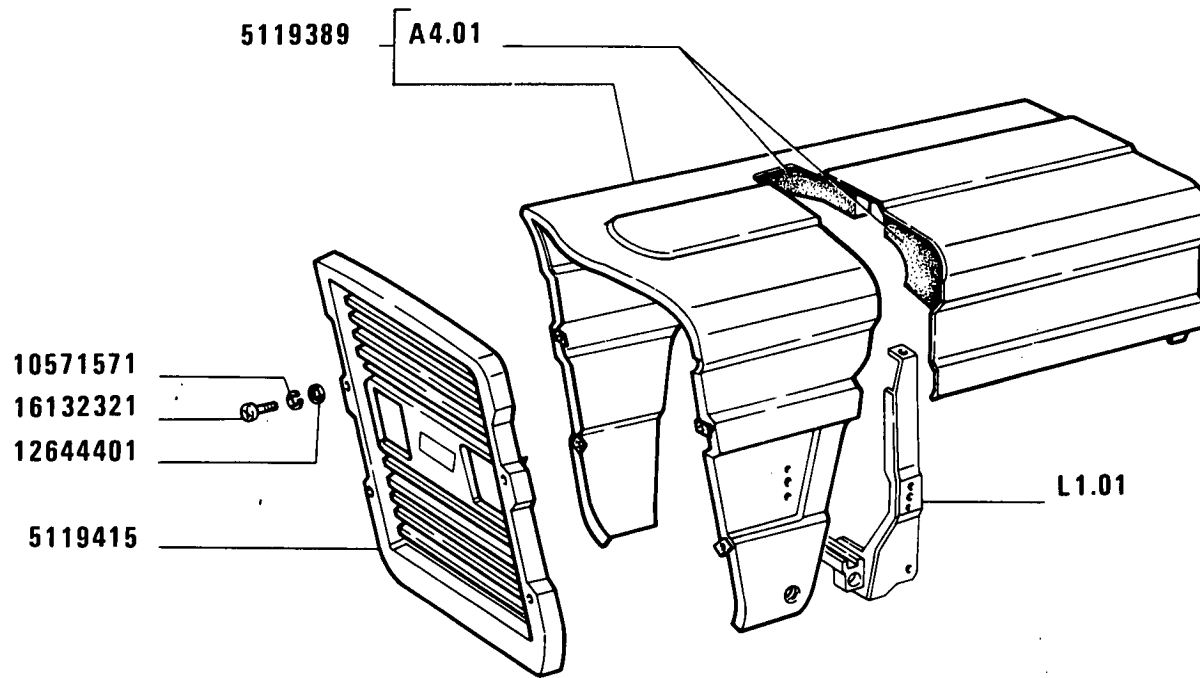


**402/420 - 404/420 DT**  
 01 02

**COFANATURA**  
*Capot*  
*Haube*  
*Hood*  
*Plašt motora*

4  
**L1.01**  
 8

MODIF	ANT.MODIF	N.ORDIN.	Q.	DENOMINAZIONE	DESIGNATION	BENENNUNG	DESCRIPTION	NAZIV
		563991	10	VITE	VIS	SCHRAUBE	SCREW	ZAVRTANJ
		589958	4	GUARNIZIONE DI TENUTA	JOINT	DICHTUNG	GASKET	ZAPTIVKA
		593239	2	PERNO	AXE	BOLZEN	PIN	OSOVINICA
		4950442	5	TASSELLO ELASTICO	TAMPON	GUMMISTUECK	PAD	GUMENI PODMETAC
		4951213	1	GUARNIZIONE DI TENUTA	JOINT	DICHTUNG	GASKET	ZAPTIVKA
		4952067	2	GANCIO	CROCHET	HAKEN	HOOK	KUKA
		4973538	2	PERNO	AXE	BOLZEN	PIN	OSOVINICA
		4973542	2	BOCCOLA DI GOMMA	BAGUE CAOUTCHOUC	GUMMIBUECHSE	RUBBER BUSH	GUMENA CAURA
D2485		4981195	1	COFANO FISSO COMPL.	AUVENT	FESTE HAUBE	COWL	PLAST,PREDNJI
		4999030	1	SIGLA ANT.FIAT (01-02)	MOTIF	FIRMENKENNZEICHEN	MAKE MEDALLION	ZNAK
		4999997	2	SIGLA LAT.FIAT (01-02)	MOTIF	FIRMENKENNZEICHEN	MAKE MEDALLION	ZNAK
		5100289	1	SUPPORTO ANT.	SUPPORT	LAGER	SUPPORT	NOSAC
		5100291	1	STAFFA D	ETRIER	HALTER	BRACKET	NOSAC
		5100293	1	STAFFA S	ETRIER	HALTER	BRACKET	NOSAC
		5100296	1	SUPPORTO D	SUPPORT	LAGER	SUPPORT	NOSAC
		5100311	1	SUPPORTO S	SUPPORT	LAGER	SUPPORT	NOSAC
		5100808	1	COFANO MOBILE POST.	CAPOT AMOVIBLE	MOTORHAUBE	HOOD	PLAST,ZADNJI
		5101232	1	SPORTELLLO	VOLET	DECKEL	LID	POKLOPAC
C2485		5102032	1	COFANO FISSO COMPL.	AUVENT	FESTE HAUBE	COWL	PLAST,PREDNJI
		5102035	2	SIGLA MODELLO 420 (01)	MOTIF	MODELL/EICHEN	TYPE PLATE	ZNAK MODELA
		5102252	2	SIGLA MODELLO 420DT (02)	MOTIF	MODELL/EICHEN	TYPE PLATE	ZNAK MODELA
	5101547	5104851	1	PLANCIA PORTASTRUMENTI	PLANCHE DE BORD	INSTRUMENTENBRETT	INSTRUMENT PANEL	TABLA ZA INSTRUMENTE
		5105301	1	PLANCIA	PLANCHE	WAND	PANEL	TABLA
		10517171	4	ROSETTA DI SICUREZZA	RONDELLE FREIN	SICHERUNGSRING	LOCKWASHER	OSIGURAC
		10734201	4	COPIGLIA	GOUVILLE FENDUE	SPLINT	SPLIT PIN	RASCEPKA
		10794011	5	DADO	ECROU	MUTTER	NUT	MATICA
		10797201	2	COPIGLIA	GOUVILLE FENDUE	SPLINT	SPLIT PIN	RASCEPKA
		11408321	4	VITE	VIS	SCHRAUBE	SCREW	ZAVRTANJ
	12164711	12164721	2	DADO	ECROU	MUTTER	NUT	MATICA
	12598771	12598779	12	ROSETTA DI SICUREZZA	RONDELLE FREIN	SICHERUNGSRING	LOCKWASHER	OSIGURAC
		12642801	5	ROSETTA	RONDELLE	SCHEIBE	WASHER	PODLOSKA
		13315011	4	VITE	VIS	SCHRAUBE	SCREW	ZAVRTANJ
		15970721	2	VITE	VIS	SCHRAUBE	SCREW	ZAVRTANJ



(835)

402/420 - 404/420 DT

01 02

Capot  
Haube

COFANATURA

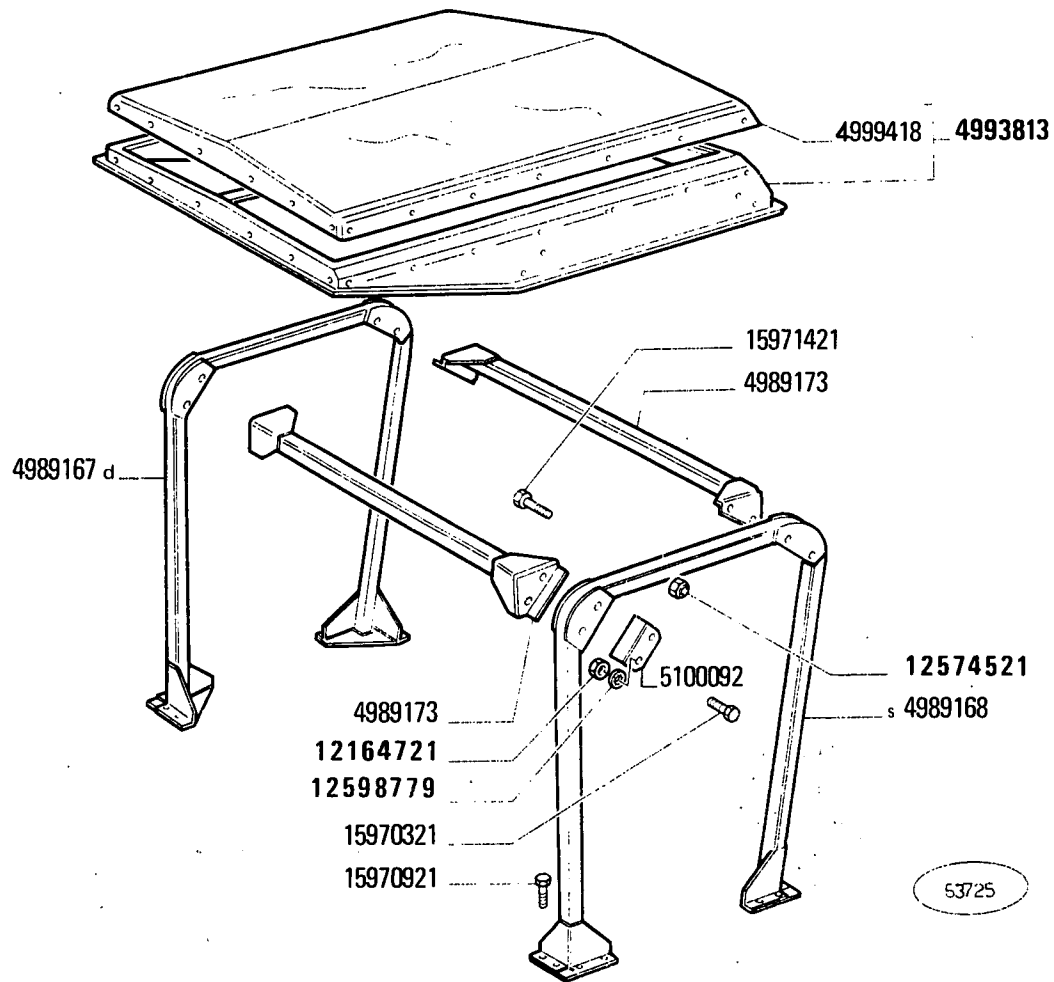
Hood  
Capot

4

L1.01/1



MODIF	ANT.MODIF	N.ORDIN.	Q.	DENOMINAZIONE	DESIGNATION	BENENNUNG	DESCRIPTION	NAZIV
		5119389	1	COFANO MOBILE	CAPOT AMOVIBLE	MOTORHAUBE	HOOD	PLAST
		5119415	1	CALANDRA DEL RADIA- TORE	CALANDRE DE RA- DIATEUR	KUEHLERHAUBE	RADIATOR PANEL	H LANDJAK
		10571571	6	ROSETTA DI SICUREZZA	RONDELLE FREIN	SICHERUNGSRING	LOCKWASHER	OSIGURAC
		12644401	6	ROSETTA	RONDELLE	SCHEIBE	WASHER	PODLOSKA
		16132321	6	VITE	VIS	SCHRAUBE	SCREW	ZAVRTANJ



(876)

402/420 - 404/420 DT

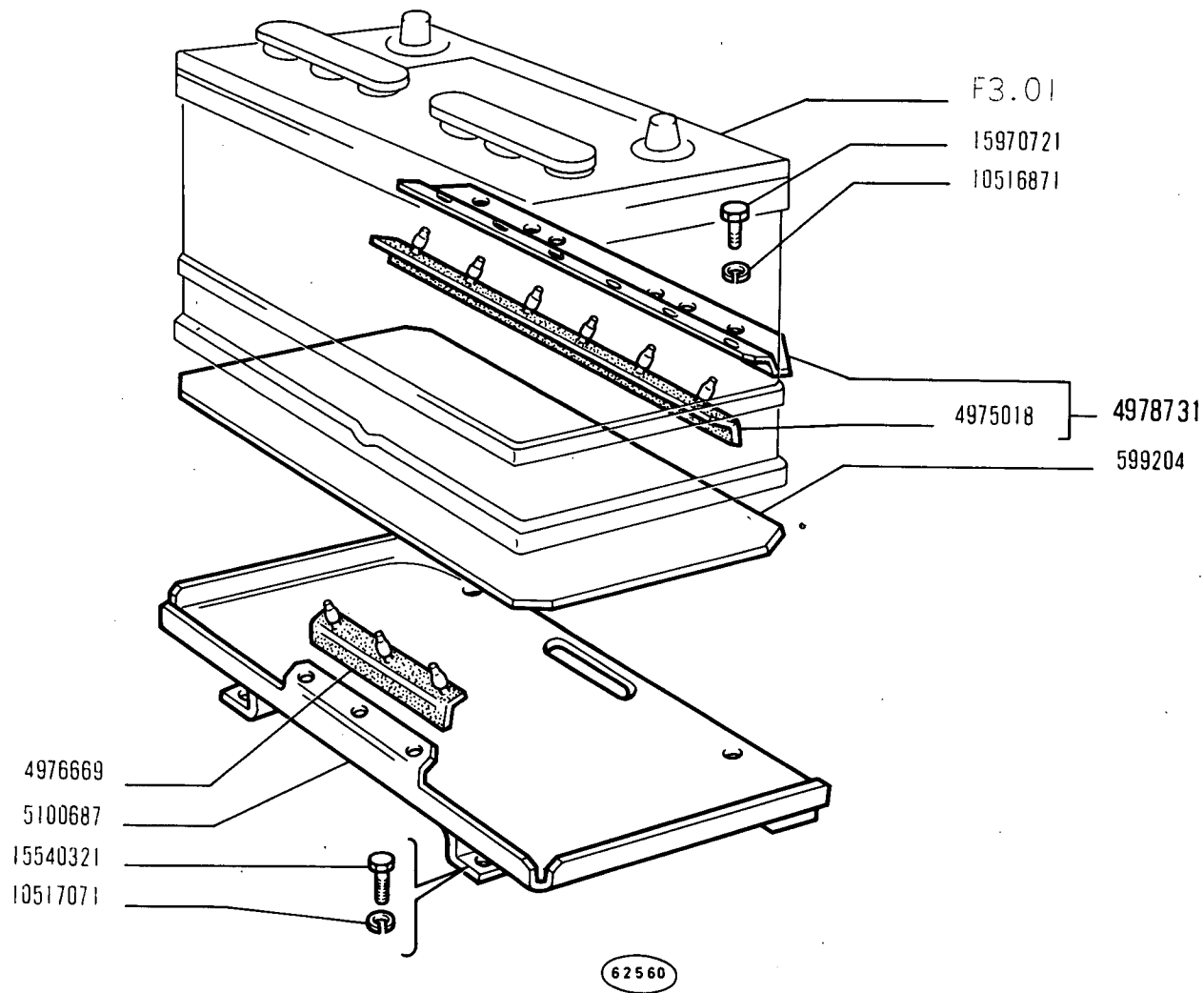
01 02

Châssis de sécurité  
Sicherheitsrahmen

TELAIO DI SICUREZZA

Safety frame  
Sigurnosna šasija

MODIF	ANT. MODIF	N. ORDIN.	Q.	DENOMINAZIONE	DESIGNATION	BENENNUNG	DESCRIPTION	NAZIV
		4989167	1	FIANCATA D	COTE DE COQUE	SEITENWAND	SIDE PANEL	STRANICA
		4989168	1	FIANCATA S	COTE DE COQUE	SEITENWAND	SIDE PANEL	STRANICA
		4989173	2	TRAVERSA	TRAVERSE	TRAVERSE	CROSSRAIL	TRAVERZA
		4993813	1	TETTO RIGIDO COMPL.	HARD-TOP	HARD TOP	HARD TOP	KRUT KROV
		4999418	1	TELA	TISSU	BEZUG	FABRIC	PLATINA
		5100092	4	DISTANZIALE	ENTRETOISE	ABSTANDSTUECK	SPACER	ODSTOJNIK
12164711	12164721	8	DADO	ECROU	MUTTER	NUT	NUT	MATICA
12574511	12574521	8	DADO	ECROU	MUTTER	NUT	NUT	MATICA
12605671	12598779	8	ROSETTA DI SICUREZZA	RONDELLE FREIN	SICHERUNGSRING	LOCKWASHER	LOCKWASHER	OSIGURAC
	15970321	8	VITE	VIS	SCHRAUBE	SCREW	SCREW	ZAVRTANJ
	15970921	16	VITE	VIS	SCHRAUBE	SCREW	SCREW	ZAVRTANJ
	15971421	8	VITE	VIS	SCHRAUBE	SCREW	SCREW	ZAVRTANJ



402/420 - 404/420 DT

01 02

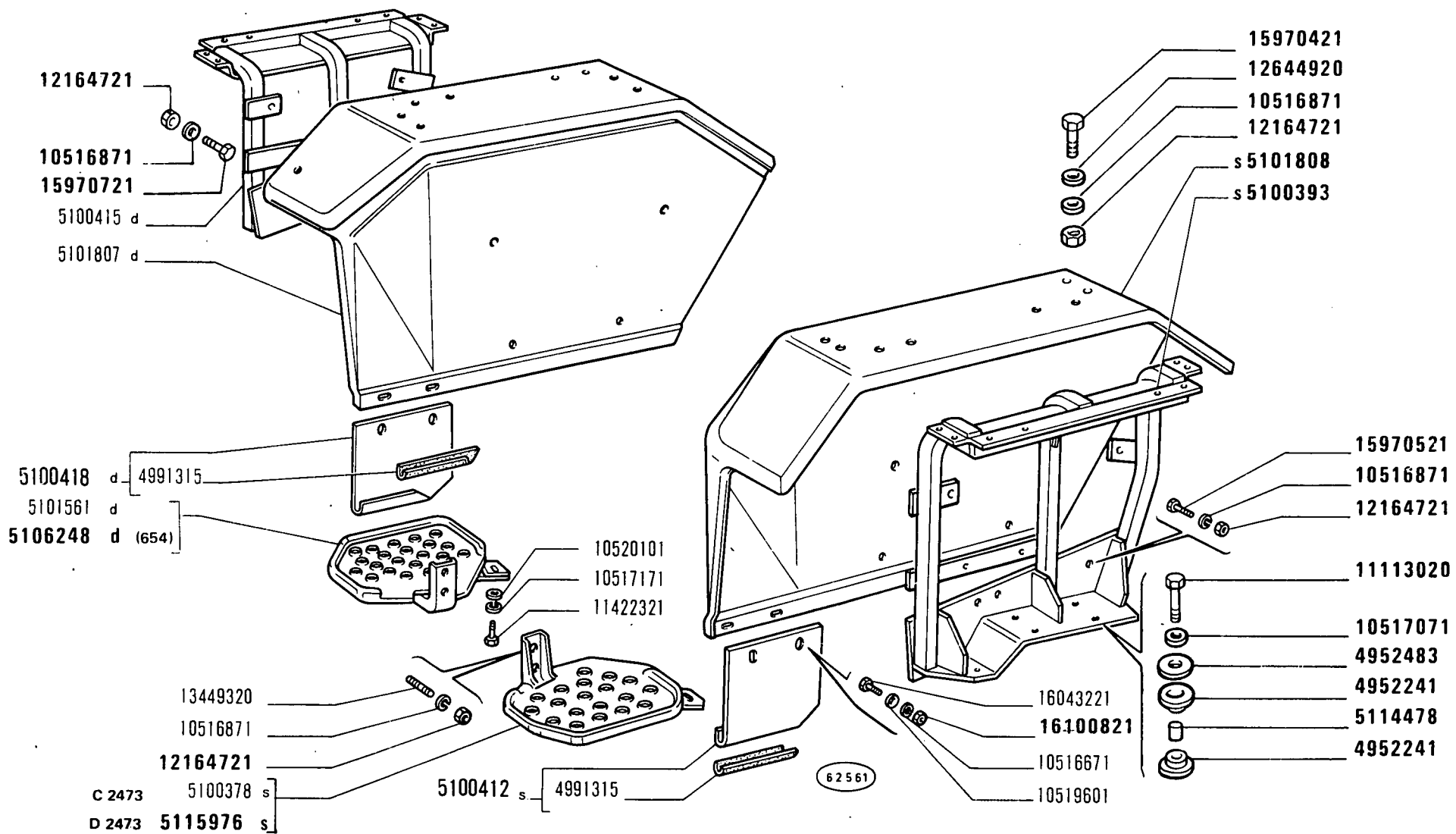
**INTELAIATURE PER SISTEMAZIONI VARIE**

*Aménagements divers*  
*Verschiedene Gestelle*

*Auxiliary Arrangements*  
*Razni delovi karoserije*

**L1.30**

MODIF	N.ORDIN.	Q.	DENOMINAZIONE	DESIGNATION	BENENNUNG	DESCRIPTION	NAZIV
	599204	1	PIASTRA	PLAQUE	PLATTE	PLATE	PLOČA
	4975018	1	TASSELLO ELASTICO	TAMPON	GUMMISTUECK	PAD	GUMENI PODMETAC
	4976669	1	TASSELLO ELASTICO	TAMPON	GUMMISTUECK	PAD	GUMENI PODMETAC
	4978731	1	TRAVERSA COMPL.	TRAVERSE	TRAVERSE	CROSSRAIL	TRAVERZA
	5100687	1	SUPPORTO	SUPPORT	LAGER	SUPPORT	NOSAČ
	10516871	2	ROSETTA DI SICUREZZA	RONDELLE FREIN	SICHERUNGSRING	LOCKWASHER	OSIGURAČ
	10517071	4	ROSETTA DI SICUREZZA	RONDELLE FREIN	SICHERUNGSRING	LOCKWASHER	OSIGURAČ
	15540321	4	VITE	VIS	SCHRAUBE	SCREW	ZAVRTANJ
	15970721	2	VITE	VIS	SCHRAUBE	SCREW	ZAVRTANJ



402/420 - 404/420 DT

01 02

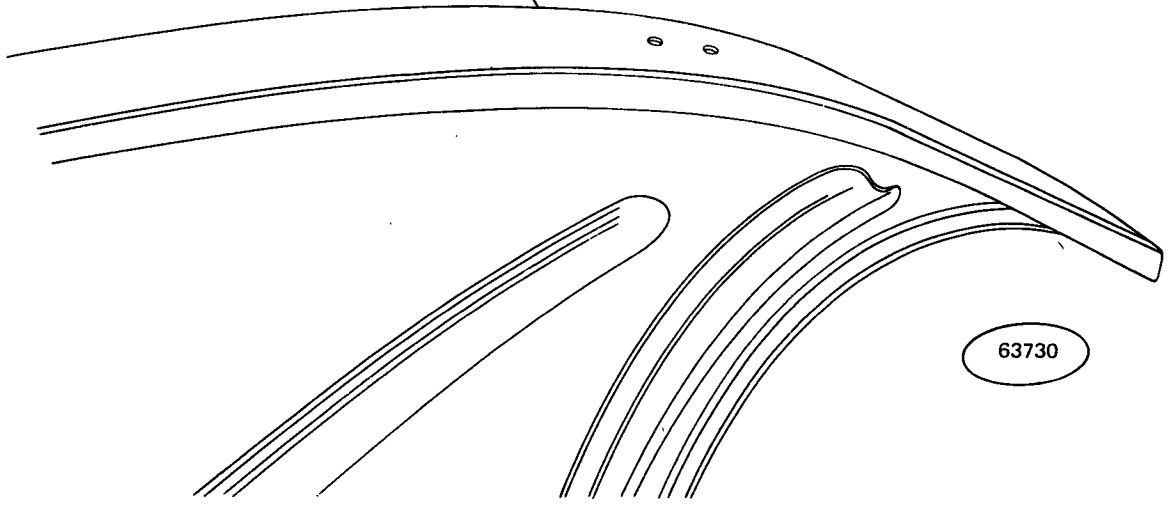
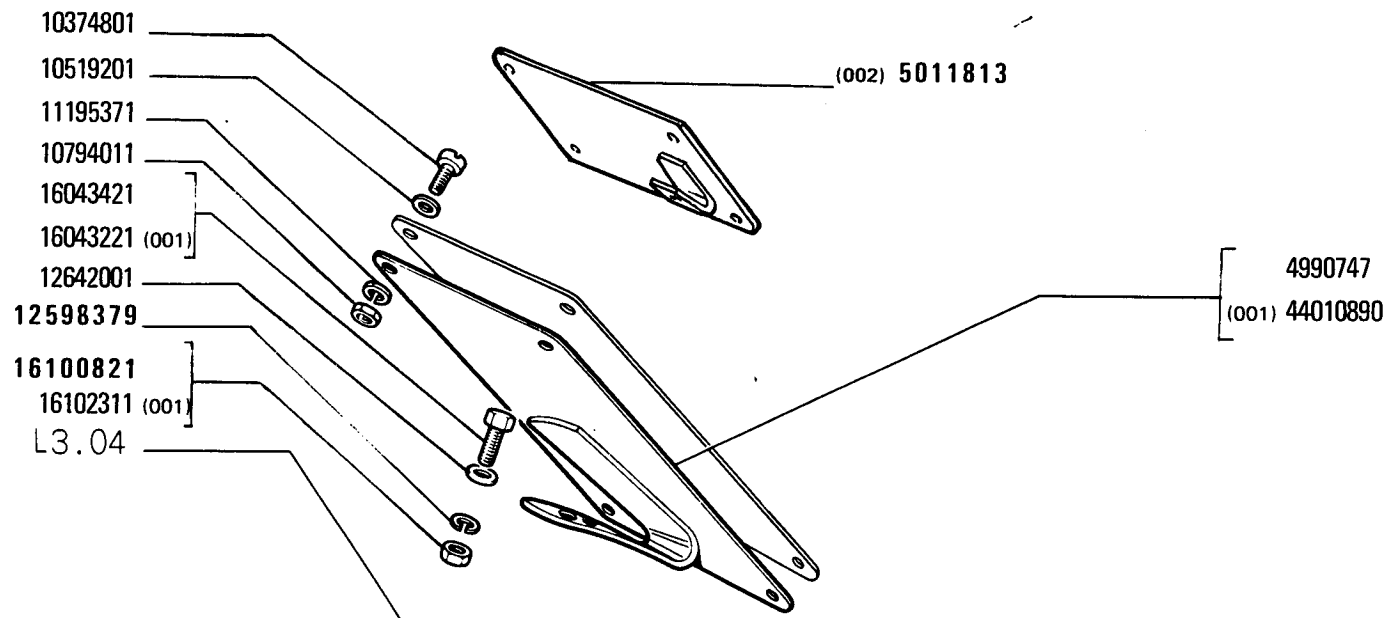
PARAFANGHI E PEDANE

Ailes et marche-pieds  
Kotflügel und Trittbretter

Mudguards and Footboards  
Blatobrani i papuče



MODIF	ANT.MODIF	N.ORDIN.	Q.	DENOMINAZIONE	DESIGNATION	BENENNUNG	DESCRIPTION	NAZIV
		◦ 4952241	24	TASSELLO ELASTICO	TAMPON	GUMMISTUECK	PAD	GUMENI PODMETAC
		◦ 4952483	12	ROSETTA	RONDELLE	SCHEIBE	WASHER	PODLOSKA
		◦ 4991315	2	RIPARO	PROTECTION	ABDECKUNG	PROTECTION	ZASTITA
C2473		^ 5100378	1	PEDANA S	PLANCHER	TRITTBLECH	FOOTBOARD	PODNOZNIK
		^ 5100393	1	SUPPORTO S	SUPPORT	LAGER	SUPPORT	NOSAC
		^ 5100412	1	PIASTRA S COMPL.	PLAQUE	PLATTE	PLATE	PLOCA
		◦ 5100415	1	SUPPORTO D	SUPPORT	LAGER	SUPPORT	NOSAC
		^ 5100418	1	PIASTRA D COMPL.	PLAQUE	PLATTE	PLATE	PLOCA
		^ 5101561	1	PEDANA D	PLANCHER	TRITTBLECH	FOOTBOARD	PODNOZNIK
		◦ 5101807	1	PARAFANGO D	AILE	KOTFLUEGEL	MUDGUARD	BLATOBRAJ
		◦ 5101808	1	PARAFANGO S	AILE	KOTFLUEGEL	MUDGUARD	BLATOBRAJ
		- 5106248	1	PEDANA D (654)	PLANCHER	TRITTBLECH	FOOTBOARD	PODNOZNIK
D2473		- 5114478	12	DISTANZIALE	ENTRETOISE	ABSTANDSTUECK	SPACER	ODSTOJNIK
		- 5115976	1	PEDANA S	PLANCHER	TRITTBLECH	FOOTBOARD	PODNOZNIK
		10516671	4	ROSETTA DI SICUREZZA	RONDELLE FREIN	SICHERUNGSRING	LOCKWASHER	OSIGURAC
		10516871	28	ROSETTA DI SICUREZZA	RONDELLE FREIN	SICHERUNGSRING	LOCKWASHER	OSIGURAC
		10517071	12	ROSETTA DI SICUREZZA	RONDELLE FREIN	SICHERUNGSRING	LOCKWASHER	OSIGURAC
		10517171	2	ROSETTA DI SICUREZZA	RONDELLE FREIN	SICHERUNGSRING	LOCKWASHER	OSIGURAC
		10519601	4	ROSETTA	RONDELLE	SCHEIBE	WASHER	PODLOSKA
		10520101	2	ROSETTA	RONDELLE	SCHEIBE	WASHER	PODLOSKA
		11113020	12	VITE	VIS	SCHRAUBE	SCREW	ZAVRTANJ
		11422321	2	VITE	VIS	SCHRAUBE	SCREW	ZAVRTANJ
12164711		12164721	8	DADO	ECROU	MUTTER	NUT	MATICA
		12164721	20	DADO	ECROU	MUTTER	NUT	MATICA
		12644920	16	ROSETTA DI SICUREZZA	RONDELLE FREIN	SICHERUNGSRING	LOCKWASHER	OSIGURAC
		13449320	4	PRIGIONIERO	GOUJON	STIFTSCHRAUBE	STUD	UVRTANJ
		15970421	16	VITE	VIS	SCHRAUBE	SCREW	ZAVRTANJ
		15970521	4	VITE	VIS	SCHRAUBE	SCREW	ZAVRTANJ
		15970721	4	VITE	VIS	SCHRAUBE	SCREW	ZAVRTANJ
		16043221	4	VITE	VIS	SCHRAUBE	SCREW	ZAVRTANJ
16100811		16100821	4	DADO	ECROU	MUTTER	NUT	MATICA



**402/420 - 404/420 DT**  
 01 02

**PORTATARGA**

*Porte-plaque de police*  
*Nummernschildhalter*

*Number Plate Arrangement*  
*Nosač tablice*

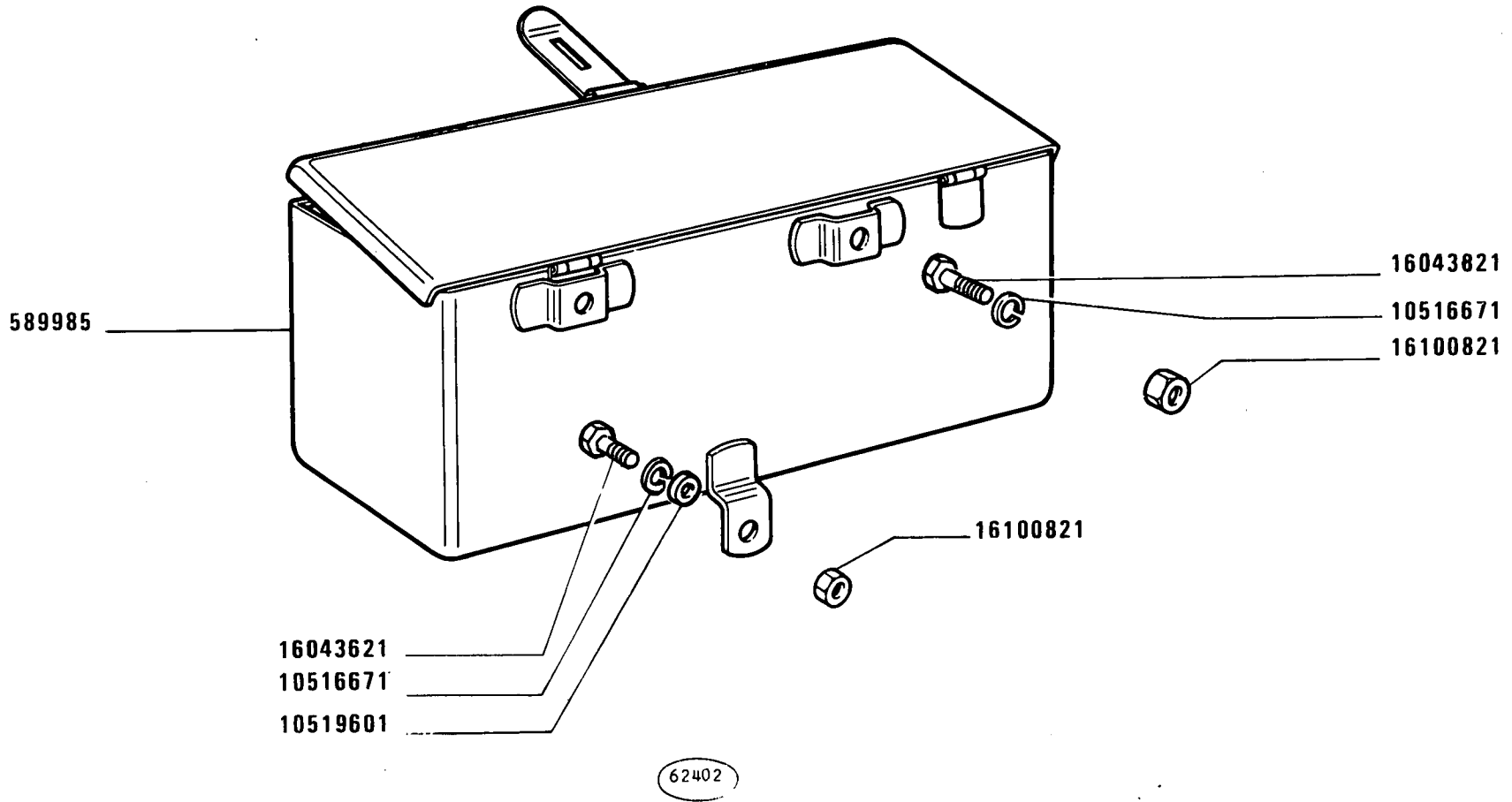
**L4.01**

1

8



MODIF	ANT.MODIF	N.ORDIN.	Q.	DENOMINAZIONE	DESIGNATION	BENENNUNG	DESCRIPTION	MAZIV
		4990747	1	PIASTRA PORTATARGA	PORTE-PLAQUE	KENNZEICHENHALTER	PLATE SUPPORT	NOSAC TABLICE
		5011813	1	SUPPORTO (002)	SUPPORT	LAGER	SUPPORT	NOSAC
		10374801	4	VITE	VIS	SCHRAUBE	SCREW	ZAVRTANJ
		10519201	4	ROSETTA	RONDELLE	SCHEIBE	WASHER	PODLOSKA
		10794011	4	DADO	ECROU	MUTTER	NUT	MATICA
		11195371	4	ROSETTA DI SICUREZZA	RONDELLE FREIN	SICHERUNGSRING	LOCKWASHER	OSIGURAC
12598371		12598379	2	ROSETTA DI SICUREZZA	RONDELLE FREIN	SICHERUNGSRING	LOCKWASHER	OSIGURAC
		12642001	2	ROSETTA	RONDELLE	SCHEIBE	WASHER	PODLOSKA
		16043221	2	VITE (0,01)	VIS	SCHRAUBE	SCREW	ZAVRTANJ
		16043421	2	VITE	VIS	SCHRAUBE	SCREW	ZAVRTANJ
16100811		16100821	2	DADO	ECROU	MUTTER	NUT	MATICA
		16102311	2	DADO (0,01)	ECROU	MUTTER	NUT	MATICA
		44010890	1	PIASTRA (0,01)	PLAQUE	PLATTE	PLATE	NOSAC

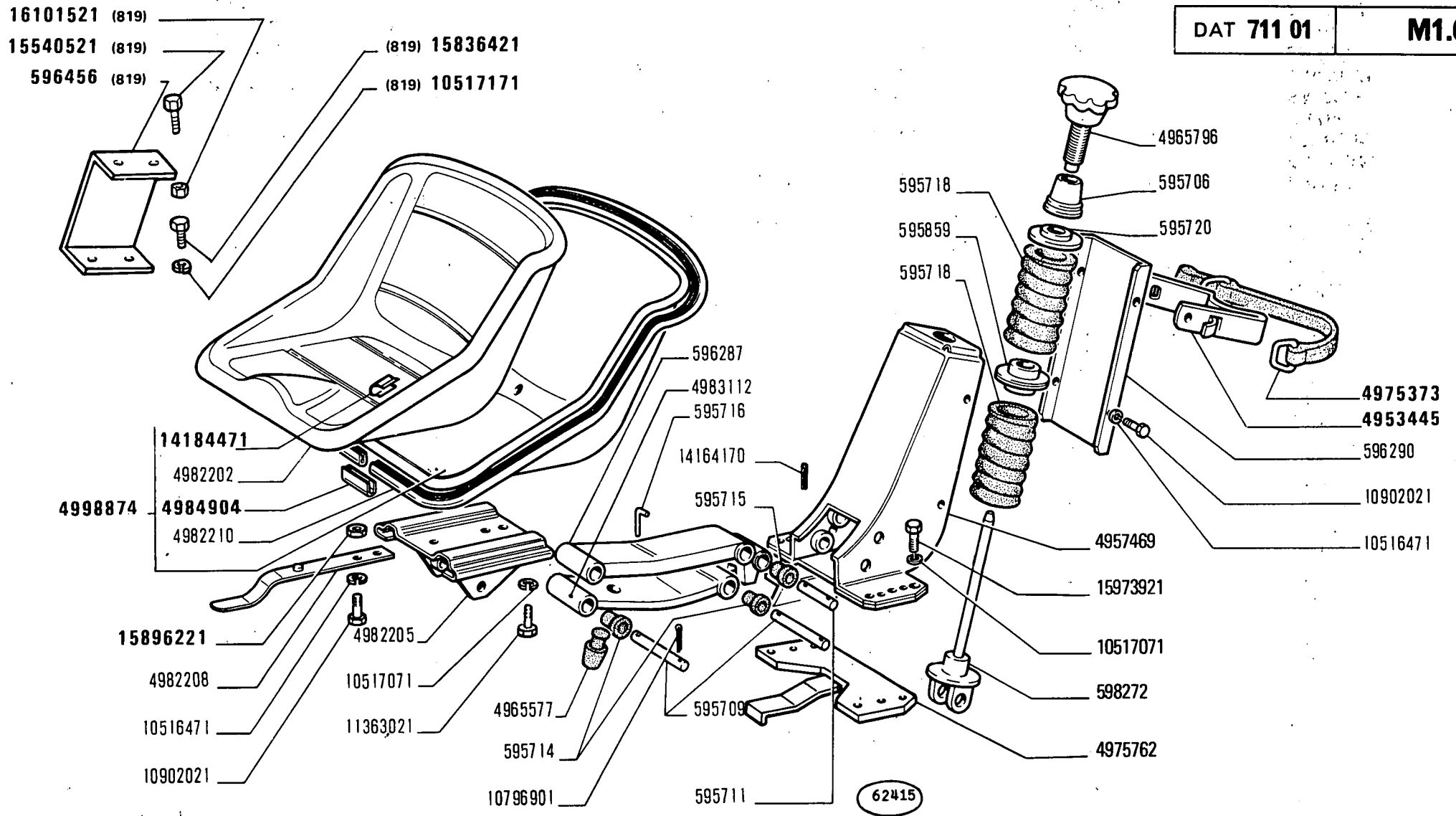


**402/420 - 404/420 DT**  
01 02

**CASSETTE E RIPOSTIGLI**  
*Coffres*  
*Ablegefächer*  
*Boxes and Receptacles*  
*Kutije*

**L4.03**  
8

MODIF	ANT.MODIF	N.ORDIN.	Q.	DENOMINAZIONE	DESIGNATION	BENENNUNG	DESCRIPTION	NAZIV
		589985	1	CASSETTA PER ATTREZZI	COFFRE A OUTILS	KASTEN F.WERKZEUGE	TOOL BOX	SANDUK ZA ALAT
		10516671	3	ROSETTA DI SICUREZZA	RONDELLE FREIN	SICHERUNGSRING	LOCKWASHER	OSIGURAC
		10519601	1	ROSETTA	RONDELLE	SCHEIBE	WASHER	PODLOSKA
		16043621	1	VITE	VIS	SCHRAUBE	SCREW	ZAVRTANJ
		16043821	2	VITE	VIS	SCHRAUBE	SCREW	ZAVRTANJ
16100811		16100821	3	DADO	ECROU	MUTTER	NUT	MATICA



402/420 - 404/420 DT

01 02

SEDILE CONDUTTORE

Siège de conducteur  
Fahrersitz

Driver's Seat  
Sedište vozača

MODIF	ANT.MODIF	N.ORDIN.	Q.	DENOMINAZIONE	DESIGNATION	BENENNUNG	DESCRIPTION	NAZIV
		595706	1	MANICOTTO DI REGO-LAZIONE	MANCHON DE REGLAGE	SPANNSCHLOSS	ADJUSTMENT SLEEVE	REGULACIONA PRIRUBNICA
		595709	4	PERNO	AXE	BOLZEN	PIN	OSOVINICA
		595711	1	PERNO	AXE	BOLZEN	PIN	OSOVINICA
		595714	8	BOCCOLA	DOUILLE	BUECHSE	BUSH	CAURA
		595715	2	BOCCOLA	DOUILLE	BUECHSE	BUSH	CAURA
		595716	4	SPINA	GOUPILLE	STIFT	PIN	CIVIJA
		595718	2	MOLLA	RESSORT	FEDER	SPRING	OPRUGA
		595720	1	DISCO	DISQUE	SCHEIBE	PLATE	DISK
		595859	1	DISTANZIALE	ENTRETOISE	ABSTANDSTUECK	SPACER	ODSTOJNIK
		596287	1	BRACCIO SUPPORTO SUP.	BRAS DE SUPPORT	STUTZARM	SUPPORT ARM	RUCICA
		596290	1	COPERCHIO	COUVERCLE	DECKEL	COVER	POKLOPAC
		596456	1	SUPPORTO (819)	SUPPORT	LAGER	SUPPORT	NOSAC
		598272	1	SUPPORTO	SUPPORT	LAGER	SUPPORT	NOSAC
4953444		4953445	1	STAFFA COMPL.	ETRIER	HALTER	BRACKET	NOSAC
		4957469	1	SUPPORTO	SUPPORT	LAGER	SUPPORT	NOSAC
		4965577	1	TAMPONE DI GOMMA	TAMPON CAOUTCHOUC	GUMMIPUFFER	RUBBER PAD	GUMENI CEP
		4965796	1	POMELLO	BOUTON	KNEBELGRIFF	KNOB	DUGME
		4975373	1	CINGHIA DI FISSAGGIO	SANGLE DE FIXATION	HALTERIEMEN	SECURING STRAP	REMEN ZA PRISCVANJE
		4975762	1	DISTANZIALE	ENTRETOISE	ABSTANDSTUECK	SPACER	ODSTOJNIK
		4982202	1	CUSCINO	COUSSIN	SITZPOLSTER	CUSHION	JASTUK
		4982205	1	SUPPORTO	SUPPORT	LAGER	SUPPORT	NOSAC
		4982208	1	LEVA	LEVIER	HEBEL	LEVER	POLUGA
		4982210	1	BORDINO	PROFILE	PROFIL	CHANNEL	IVICNJAK
		4983112	1	BRACCIO SUPPORTO INF.	BRAS DE SUPPORT	STUTZARM	SUPPORT ARM	RUCICA
		4984904	1	COPRIGIUNTO	COUVRE-JOINT	LASCHE	FISHPLATE	STITNIK
		4998874	1	SEDILE COMPL.	SIEGE	SITZ	SEAT	SEDISTE
		10516471	6	ROSETTA DI SICUREZZA	RONDELLE FREIN	SICHERUNGSRING	LOCKWASHER	OSIGURAC
		10517071	6	ROSETTA DI SICUREZZA	RONDELLE FREIN	SICHERUNGSRING	LOCKWASHER	OSIGURAC
		10517171	4	ROSETTA DI SICUREZZA (819)	RONDELLE FREIN	SICHERUNGSRING	LOCKWASHER	OSIGURAC
		10796901	4	COPIGLIA	GOUPILLE FENDUE	SPLINT	SPLIT PIN	RASCEPKA
		10902021	6	VITE	VIS	SCHRAUBE	SCREW	ZAVRTANJ
		11363021	2	VITE	VIS	SCHRAUBE	SCREW	ZAVRTANJ
		14164170	1	SPINA	GOUPILLE	STIFT	PIN	CIVIJA
		14184471	26	FERMAGLIO	AGRAFE	KLEMMSTUECK	CLIP	RASCEPKA
		15540521	4	VITE (819)	VIS	SCHRAUBE	SCREW	ZAVRTANJ
		15836421	4	VITE (819)	VIS	SCHRAUBE	SCREW	ZAVRTANJ
15896211		15896221	2	DADO	ECROU	MUTTER	NUT	MATICA
15973971		15973921	4	VITE	VIS	SCHRAUBE	SCREW	ZAVRTANJ

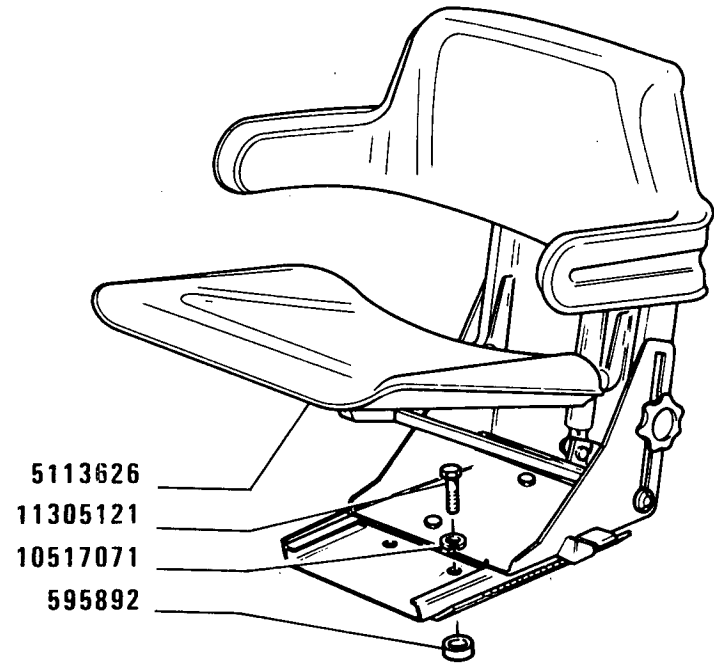
FIAT 402/420 - 404/420 DT

(21-11-81)

M101

- 2 -

MODIF	ANT.MODIF	N.ORDIN.	Q.	DENOMINAZIONE	DESIGNATION	BENENNUNG	DESCRIPTION	NAZIV
16101511	16101521	4		DADO (819)	ECROU	MUTTER	NUT	MATICA



1852) FRITZ MEIER SEAT

64797 A

402/420 - 404/420 DT

01 02

*Siège de conducteur*  
*Fahrersitz*

**SEDILE CONDUTTORE** 5113626 (Grammer)

*Driver's Seat*  
*Sedište vozača*

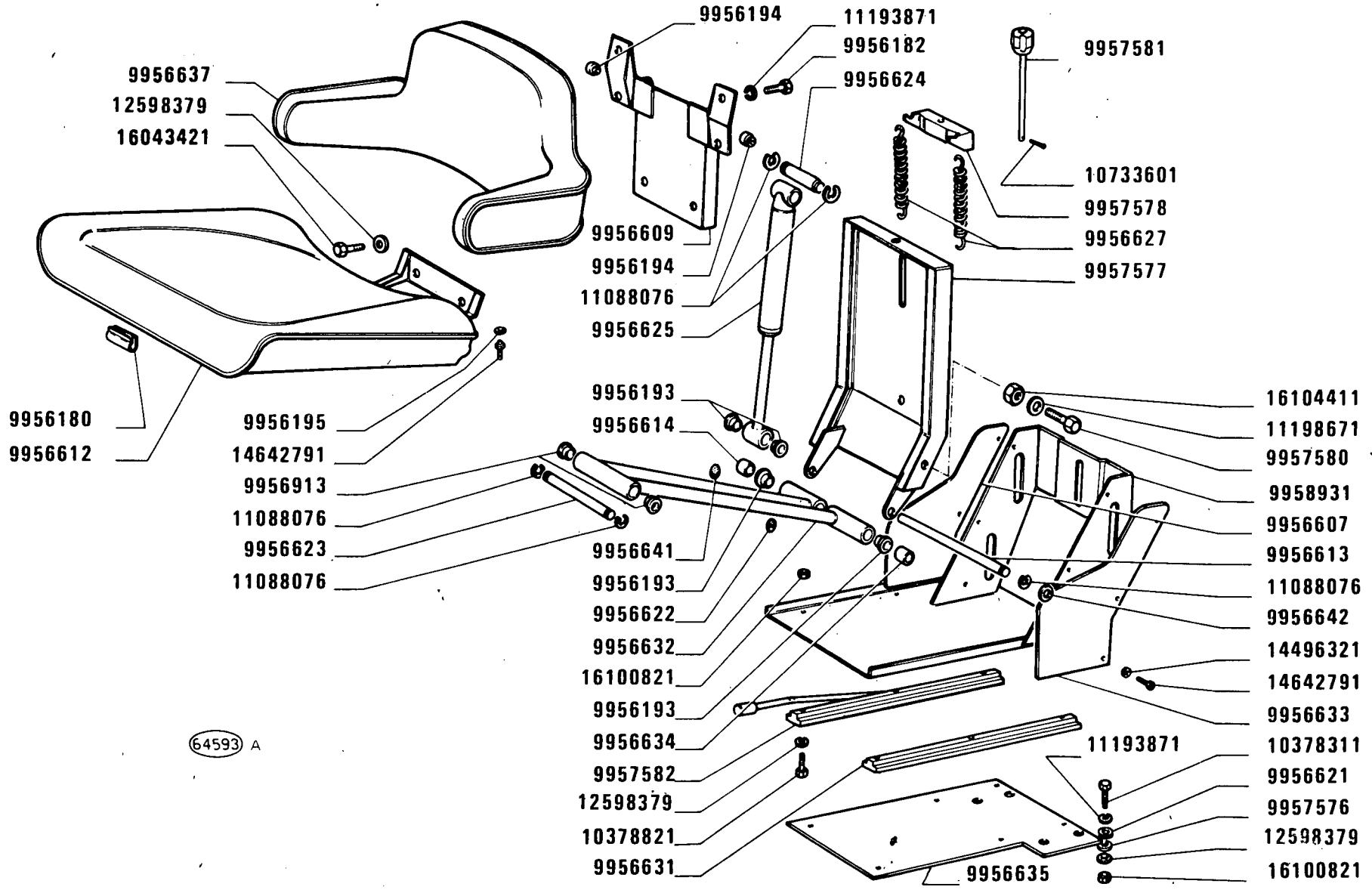
3

**M1.01** /1

1

MODIF	ANT.MODIF	N. ORDIN.	Q.	DENOMINAZIONE	DESIGNATION	BENENNUNG	DESCRIPTION	NAZIV
		595982	4	DISTANZIALE	ENTRETOISE	ABSTANDSTUECK	SPACER	ODSTOJNIK
		5113626	1	SEDILE	SIEGE	SITZ	SEAT	SEDISTE
		9956180	5	COPRIGIUNTO	COUVRE-JOINT	LASCHE	FISHPLATE	STITNIK
		9956182	4	VITE	VIS	SCHRAUBE	SCREW	ZAVRTANJ
		9956193	6	BOCCOLA	DOUILLE	BUECHSE	BUSH	CAURA
		9956194	2	BOCCOLA	DOUILLE	BUECHSE	BUSH	CAURA
		9956195	2	ROSETTA DI SICUREZZA	RONDELLE FREIN	SICHERUNGSRING	LOCKWASHER	OSIGURAC
		9956607	1	PIASTRINA	PLAQUETTE	PLAETTCHEN	PLATE	POCICA
		9956609	1	SUPPORTO	SUPPORT	LAGER	SUPPORT	NOSAC
		9956612	1	CUSCINO	COUSSIN	SITZPOLSTER	CUSHION	JASTUK
		9956613	1	PERNO	AXE	BOLZEN	PIN	OSOVINICA
		9956614	1	DISTANZIALE	ENTRETOISE	ABSTANDSTUECK	SPACER	ODSTOJNIK
		9956621	6	ROSETTA DI SICUREZZA	RONDELLE FREIN	SICHERUNGSRING	LOCKWASHER	OSIGURAC
		9956622	1	TASSELLO ELASTICO	TAMPON	GUMMISTUECK	PAD	GUMENI PODMETAC
		9956623	1	PERNO	AXE	BOLZEN	PIN	OSOVINICA
		9956624	1	PERNO	AXE	BOLZEN	PIN	OSOVINICA
		9956625	1	MOLLA	RESSORT	FEDER	SPRING	OPRUGA
		9956627	2	MOLLA	RESSORT	FEDER	SPRING	OPRUGA
		9956631	1	SUPPORTO	SUPPORT	LAGER	SUPPORT	NOSAC
		9956632	1	LEVA	LEVIER	HEBEL	LEVER	POLUGA
		9956633	1	PIASTRINA	PLAQUETTE	PLAETTCHEN	PLATE	PLOCICA
		9956634	1	DISTANZIALE	ENTRETOISE	ABSTANDSTUECK	SPACER	ODSTOJNIK
		9956635	1	PIASTRINA	PLAQUETTE	PLAETTCHEN	PLATE	PLOCICA
		9956637	1	CUSCINO	COUSSIN	SITZPOLSTER	CUSHION	JASTUK
		9956641	1	TASSELLO ELASTICO	TAMPON	GUMMISTUECK	PAD	GUMENI PODMETAC
		9956642	1	ROSETTA DI SICUREZZA	RONDELLE FREIN	SICHERUNGSRING	LOCKWASHER	OSIGURAC
		9957576	6	ROSETTA DI SICUREZZA	RONDELLE FREIN	SICHERUNGSRING	LOCKWASHER	OSIGURAC
		9957577	1	SUPPORTO	SUPPORT	LAGER	SUPPORT	NOSAC
		9957578	1	PIASTRINA	PLAQUETTE	PLAETTCHEN	PLATE	PLOCICA
		9957580	2	POMELLO	BOUTON	KNEBELGRIF	KNOB	DUGME
		9957581	1	PERNO	AXE	BOLZEN	PIN	OSOVINICA
		9957582	1	SUPPORTO	SUPPORT	LAGER	SUPPORT	NOSAC
		9958931	1	SUPPORTO	SUPPORT	LAGER	SUPPORT	NOSAC
		10378311	6	VITE	VIS	SCHRAUBE	SCREW	ZAVRTANJ
		10378821	6	VITE	VIS	SCHRAUBE	SCREW	ZAVRTANJ
		10517071	4	ROSETTA DI SICUREZZA	RONDELLE FREIN	SICHERUNGSRING	LOCKWASHER	OSIGURAC
		10733601	1	COPIGLIA	GOUPILLE FENDUE	SPLINT	SPLIT PIN	OSIGURAC RASCEPKA
		11088076	5	ROSETTA DI SICUREZZA	RONDELLE FREIN	SICHERUNGSRING	LOCKWASHER	OSIGURAC
		11193871	10	ROSETTA DI SICUREZZA	RONDELLE FREIN	SICHERUNGSRING	LOCKWASHER	OSIGURAC





(852)

402/420 - 404/420 DT

01 02

*Siège de conducteur  
Fahrersitz*

**SEDILO CONDUTTORE 5113626 (Grammer)**

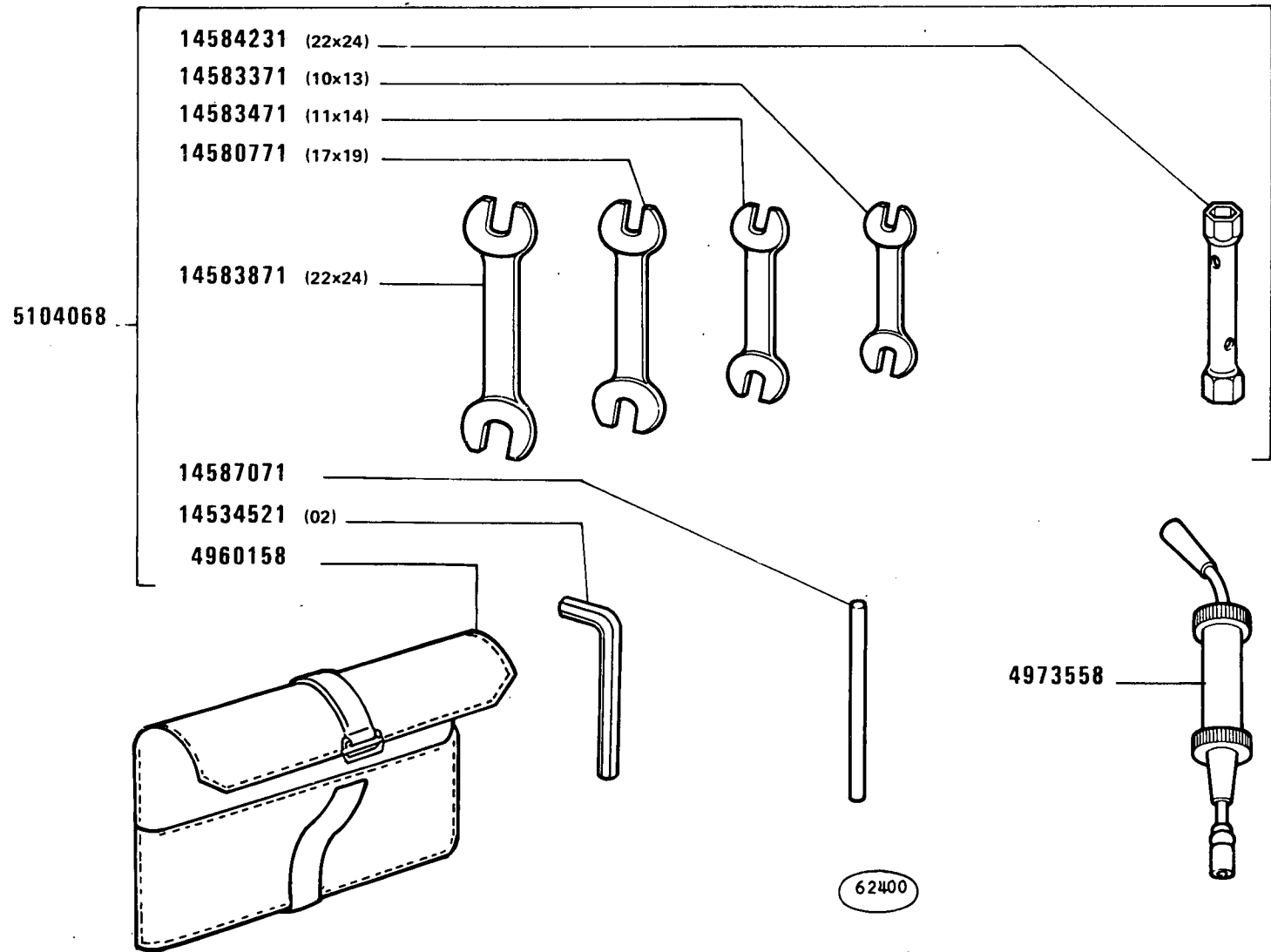
*Driver's Seat  
Sedište vozača*

3

**M1.01/1**

2

MODIF	ANT.MODIF	N. ORDIN.	Q.	DENOMINAZIONE	DESIGNATION	BENENNUNG	DESCRIPTION	NAZIV
		11198671	2	ROSETTA DI SICUREZZA	RONDELLE FREIN	SICHERUNGSRING	LOCKWASHER	OSIGURAC
		11305121	4	VITE	VIS	SCHRAUBE	SCREW	ZAVRTANJ
10615679		12598379	14	ROSETTA DI SICUREZZA	RONDELLE FREIN	SICHERUNGSRING	LOCKWASHER	OSIGURAC
		14496321	6	ROSETTA	RONDELLE	SCHEIBE	WASHER	PODLOSKA
		14642791	8	PERNO	AXE	BOLZEN	PIN	OSOVINICA
		16043421	2	VITE	VIS	SCHRAUBE	SCREW	ZAVRTANJ
		16100821	12	DADO	ECROU	MUTTER	NUT	MATICA
		16104411	2	DADO	ECROU	MUTTER	NUT	MATICA



402/420 - 404/420 DT

01 02

Outils  
Werkzeuge

ATTREZZI

Tools  
Alat

Z1.01

MODIF	ANT. MODIF	N. ORDIN.	Q.	DENOMINAZIONE	DESIGNATION	BENENNUNG	DESCRIPTION	NAZIV
		4960158	1	BORSA PER UTENSILI	TROUSSE VIDE PORTE-OUTILS	TASCHE F. WERKZEUGE	TOOL BAG	SANDUK ZA ALAT
4968750		4973558	1	SIRINGA	SERINGUE	SPRITZE	GUN	PUMPA
		5104068	1	CHIAVE	CLE	SCHLUESSEL	WRENCH	KLJUC
		14534521	1	CHIAVE (02)	CLE	SCHLUESSEL	WRENCH	KLJUC
		14580771	1	CHIAVE 17-19	CLE	SCHLUESSEL	WRENCH	KLJUC
		14583371	1	CHIAVE 10-13	CLE	SCHLUESSEL	WRENCH	KLJUC
		14583471	1	CHIAVE 11-14	CLE	SCHLUESSEL	WRENCH	KLJUC
14583878		14583871	1	CHIAVE 22-24	CLE	SCHLUESSEL	WRENCH	KLJUC
		14584231	1	CHIAVE 22-24	CLE	SCHLUESSEL	WRENCH	KLJUC
		14587071	1	PERNO	AXE	BOLZEN	PIN	OSOVINICA

**MODIFICHE**

**MODIFICATIONS**

**ÄNDERUNGEN**

**MODIFICAZIONI**

**PRÓMENE**

M o d i f i c a		Sgr. Interessati e Norme di Ricambio
C 2140 → aut.n.	D 2140 aut.n. →	E2.17 <del>589340</del> = 5103893 + 5103801 + + 5103800 <del>564016</del> = 5103898
C 2144 → aut.n.	D 2144 aut.n. →	B2.04 - B3.01 (N.T.R. - 241 T) B3.01: <del>587856</del> = 5105574 + B2.04 (5105575)
C 2147 → aut.n.	D 2147 aut.n. →	B2.04 (N.T.R. - 241 T) <del>5100429</del> = 5105719 + n.2 5105720
C 2271 → aut.n.	D 2271 aut.n. →	C2.09/1 <del>4986477</del> = 5107594 + 5107615
C 2300 → mot.n.	D 2300 mot.n. →	A2.24 - A2.25 - A2.25/A A2.24: <del>4788282</del> = 4740717 + 14458680

M o d i f i c a		Sgr. Interessati e Norme di Ricambio
<p><b>C 2303</b> → mot.n. R</p>	<p><b>D 2303</b> mot.n. R →</p>	<p><b>A1.03 - A1.05</b>  <b>A1.03:</b> <del>4653289</del> = 1909638  <del>4653290</del> = 1909639  <del>4653291</del> = 1909640  <del>4653292</del> = 1909641  <del>4653293</del> = 1909642  <b>A1.05:</b> <del>4653295</del> = 1909643  <del>4653297</del> = 1909644  <del>4653298</del> = 1909645  <del>4653299</del> = 1909846  <del>4653300</del> = 1909647</p>
<p><b>C 2310</b> → mot.n. R Albero motore U.T.B.</p>	<p><b>D 2310</b> mot.n. R → Albero motore FIAT</p>	<p><b>A1.03 - A1.06 - A1.15</b>  <del>4738388</del> = 4653850 + 4655915 +  + 4655899 + 4655844 (2)</p>
<p><b>C 2354</b> → mot.n. 149402</p>	<p><b>D 2354</b> mot.n. 149403 →</p>	<p><b>F2.01 - F6.08 - F6.08/A</b>  <del>7988543</del> = 5111319</p>
<p><b>C 2378</b> → aut.n.</p>	<p><b>D 2378</b> aut.n. →</p>	<p><b>B4.01/1 - D3.14/1</b>  <b>D3.14/1:</b> <del>5109788</del> = 5109331 + (3) 5109308  <del>5109789</del> = 5109330 + 5109297 +  + 5109308  Per var. (632) <del>5109780</del> = 5109330 + 5109312 +  + 5109308 (3)</p>

M o d i f i c a		Sgr. Interessati e Norme di Ricambio
C 2473 → aut.n.	D 2473 aut.n. →	B1.01 - L3.04 L3.04: <del>5100372</del> = 5115976 + 5115969
C 2485 → aut.n.	D 2485 aut.n. →	A4.01 - L1.01 L1.01: <del>5102032</del> = 4981195 + 5102033 + + 5102034
C 2487 → aut.n.	D 2487 aut.n. →	B2.04 - B2.04/1 B2.04: <del>5100756</del> = 5116724 + 5116714
C 2488 → aut.n.	D 2488 aut.n. →	B4.06 B4.06: <del>4987142</del> = 5115645 + 24903830 B4.06: <del>5100480</del> = 5115650 + 24903830 B4.06: <del>5101585</del> = 5115663 + 24903830
C 2489 → aut.n.	D 2489 aut.n. →	D3.14
C 2492 → mot.n.	D 2492 mot.n. →	F3.01 - F6.03 - F6.03/1 F3.01: <del>4980635</del> = 4753104



M o d i f i c a

Sgr. Interessati e Norme di Ricambio

<p>C 2512 → aut.n.</p>	<p>D 2512 aut.n. →</p>	<p>D3.14/1  <del>5109297</del> = 5109312 + 5105605 (3) +                  + 12574521 (3)</p>
<p>C 2526 → mot.n.</p>	<p>D 2526 mot.n. →</p>	<p>A2.24 - A2.25/A - A2.25/B                  A2.24 : <del>4748717</del> = 4757883</p>
<p>C 2527 → mot.n.</p>	<p>D 2527 mot.n. →</p>	<p>A2.24 - A2.35 - A2.35/A                  A2.24 : <del>767107</del> = 4760842</p>

**TABELLE VARIE**

**TABLEAUX DIVERS**

**VERSCHIEDENES**

**MISCELLANEA**

**RAZNE TABELE**

## CAVI ELETTRICI (forniti a metri)

Cables électriques (livrés par mètres)  
Elektrische Leitungen (vom laufenden Meter erhältlich)

Electrical cables (supplied to the meter)  
Električni kablovi (isporučeni u metrima)



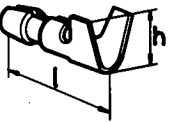


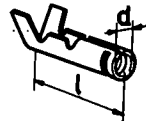
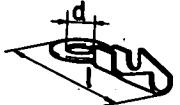

COLORE ISOLAMENTO	ISQLANT	ISOLIERUNG	COLOR AND INSULATION	BOJA IZOLACIJE	Sezione in mm <sup>2</sup>		Section en mm <sup>2</sup>		Querschnitt in mm <sup>2</sup>		Cross-section in mm <sup>2</sup>		Presek u mm <sup>2</sup>	
					0,5	0,8	1	1,5	2,5	4	6	10	16	35
N. ordinaz.														
Arancio	Orange	Orange	Orange	Narandžasta			1 91381 90		1 91364 90	1 91404 90				
Azzurro chiaro	Bleu Clair	Hellblau	Light blue	Svetlo plava	1 91394 90		1 91421 90		1 91403 90					
Bianco	Blanc	Weiss	White	Bela	1 91400 90		1 91420 90	1 91368 90	1 91432 90					
Blu	Bleu	Blau	Dark blue	Plava	1 91456 90		1 91382 90		1 91383 90	1 91384 90				
Giallo	Jaune	Gelb	Yellow	Žuta	1 91457 90		1 91422 90		1 91373 90					
Grigio	Gris	Grau	Grey	Siva			1 91425 90	1 91389 90	1 91438 90					
Grigioverde	Gris-vert	Grau/grün	Green-grey	Sivozelena			1 91363 90	1 91402 90	1 91365 90					
Marrone	Brun	Braun	Brown	Smedja	1 91395 90		1 91419 90		1 91436 90	1 91377 90	1 91442 90	1 91406 90	1 91407 90	1 91409 90
Nero	Noir	Schwarz	Black	Crna	1 91417 90		1 91401 90	1 91388 90	1 91431 90	1 91391 90	1 91405 90			
Nocciola	Noisette	Haselnussbraun	Walnut	Boje lješnika			1 91374 90		1 91366 90					
Rosa	Rose	Rosa	Pink	Ružičasta	1 91392 90		1 91426 90		1 91435 90	1 91444 90				
Rosso	Rouge	Rot	Red	Crvena	1 91458 90		1 91423 90	1 91369 90	1 91433 90	1 91437 90	1 91443 90			
Verde	Vert	Grün	Green	Zelena	1 91393 90		1 91424 90	1 91390 90	1 91434 90	1 91440 90				
Viola	Violet	Violett	Mauve	Ljubičasta			1 91385 90		1 91386 90	1 91387 90				
Arancio con rigatura bianca	Orange à rayures blanches	Orange/weissgestreift	Orange, white tracer	Narandžasta sa belim prugama		1 91333 90								
Arancio con rigatura nera	Orange à rayures noires	Orangeschwarzgestreift	Orange black tracer	Narandžasta sa crnim prugama		1 91334 90		1 91376 90						
Azzurro con rigatura bianca	Bleu clair à rayures blanches	Hellblau/weissgestreift	Light blue, white tracer	Plava sa belim prugama		1 91335 90		1 91415 90						
Azzurro con rigatura gialla	Bleu clair à rayures jaunes	Hellblau/gelbgestreift	Light blue, yellow tracer	Plava sa žutim prugama		1 91336 90								
Azzurro con rigatura rossa	Bleu clair à rayures rouges	Hellblau/rotgestreift	Light blue, red tracer	Plava sa crvenim prugama		1 91337 90		1 91414 90						
Azzurro con rigatura nera	Bleu clair à rayures noires	Hellblau/schwarzgestreift	Light blue, black tracer	Plava sa crnim prugama	1 91397 90	1 91338 90	1 91428 90		1 91446 90	1 91448 90				
Bianco con rigatura nera	Blanc à rayures noires	Weiss/schwarzgestreift	White, black tracer	Bela sa crnim prugama	1 91396 90	1 91339 90	1 91427 90	1 91372 90						
Bianco con rigatura rossa	Blanc à rayures rouges	Weiss/rotgestreift	White, red tracer	Bela sa crvenim prugama		1 91340 90								

COLORE ISOLAMENTO	ISOLANT	ISOLIERUNG	COLOR AND INSULATION	BOJA IZOLACIJE	Sezione in mm <sup>2</sup>		Section en mm <sup>2</sup>		Querschnitt in mm <sup>2</sup>		Cross-section in mm <sup>2</sup>		Presek u mm <sup>2</sup>	
					0,5	0,8	1	1,5	2,5	4	6	10	16	35
					N. ordinaz.									
Blu con rigatura rossa Blu con rigatura nera	Bleu à rayures rouges Bleu à rayures noires	Blau/rotgestreift Blau/schwarzgestreift	Blue, red tracer Blue, black tracer	Plava sa crvenim prugama Plava sa crnim prugama		1 91341 90								
Giallo con rigatura nera Giallo con rigatura rossa	Jaune à rayures noires Jaune à rayures rouges	Gelb/schwarzgestreift Gelb/rotgestreift	Yellow, black tracer Yellow, red tracer	Žuta sa crnim prugama Žuta sa crvenim prugama	1 91398 90		1 91342 90	1 91429 90						
Grigio con rigatura gialla Grigio con rigatura nera Grigio con rigatura rossa	Gris à rayures jaunes Gris à rayures noires Gris à rayures rouges	Grau/gelbgestreift Grau/schwarzgestreift Grau/rotgestreift	Grey, yellow tracer Grey, black tracer Grey, red tracer	Siva sa žutim prugama Siva sa crnim prugama Siva sa crvenim prugama		1 91344 90				1 91449 90				
Marrone con rigatura bianca	Brun à rayures blanches	Braun/weissgestreift	Brown, white tracer	Smedja sa belim prugama		1 91347 90								
Nero con rigatura viola	Noir à rayures violettes	Schwarz/violettgestreift	Black, mauve tracer	Crna sa ljubičastim prugama		1 91348 90								
Rosa con rigatura gialla Rosa con rigatura nera	Rose à rayures jaunes Rose à rayures noires	Rosa/gelbgestreift Rosa/schwarzgestreift	Pink, yellow tracer Pink, black tracer	Ružičasta sa žutim prugama Ružičasta sa crnim prugama		1 91349 90								
Rosso con rigatura verde Rosso con rigatura nera	Rouge à rayures vertes Rouge à rayures noires	Rot/grüngeststreift Rot/schwarzgestreift	Red, green tracer Red, black tracer	Crvena sa zelenim prugama Crvena sa crnim prugama		1 91351 90								
Verde con rigatura bianca Verde con rigatura nera	Vert à rayures blanches Vert à rayures noires	Grün/weissgestreift Grün/schwarzgestreift	Green, white tracer Green, black tracer	Zelena sa belim prugama Zelena sa crnim prugama	1 91399 90		1 91353 90	1 91418 90		1 91447 90	1 91441 90			
Viola con rigatura bianca Viola con rigatura nera	Violet à rayures blanches Violet à rayures noires	Violett/weissgestreift Violett/schwarzgestreift	Mauve, white tracer Mauve, black tracer	Ljubičasta sa belim prugama Ljubičasta sa crnim prugama		1 91355 90								
In resina sintetica per cavo accensione	En résine synthétique pour fils de bougies	Aus Kunsthartz für Zündkabel	Synthetic resin, for engine ignition cable	Iz sintetične smole za kabel za palje-nje				1 91102 94 1 91552 90						

**CAPICORDA E CAPPUCCI ISOLANTI PER CAVI ELETTRICI**

Cosses et capuchons isolants pour câbles électriques  
 Kabelschuhe und Schutzkappen

Electrical cable terminals and boots  
 Kabelske cipelice i izolacioni za električne kablove

n. ordinaz.		n. ordinaz.		n. ordinaz.		n. ordinaz.					
											
10401590		10411140		10401744 10401944		10250140 12057840					
											
12056040				10502074 10502274		10250540 12058440					
											
d	l		d	f		h	l		a	h	
3,2	22	10410640	6,2	3,8	10404640	19	5,1	10249744	5,7	5,1	10250640
4,3	24	10410740	6,2	5,2	10404740	19	6,9	10249844	5,7	6,9	12058340
6,4	29	10410940	5,2	3,8	10404840	27,2	6,7	12057744			
5,3	27	10411040	6,2	4,5	10404940						
8,4	33	10412840	8,2	5,2	10405740						
			8,2	7,2	10405940						
			6,2	7,2	10408640						
			8,2	3,8	12065040						

n. ordinaz.



12056340

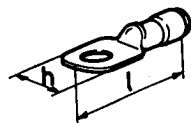


12056440



12060874

n. ordinaz.



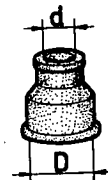
l	h
16	44
19	48

10439664  
10439764



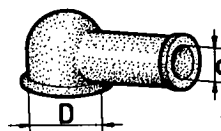
10439964

n. ordinaz.



D	d
14	4,5
14	6,5

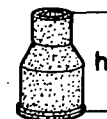
10405186  
10405280



D	d
10	7
15	7
15	10
20	12,5

10405380  
10405485  
10405580  
10405680

n. ordinaz.



h
46
34,5

12056285  
12056985



12056885

## TUBI ISOLANTI PROTEZIONE CAVI ELETTRICI

Tubes isolants de câbles électriques

Electrical Cable Insulation Tubes

Schutzhüllen für elektrische Leitungen

Zaštitne izolacione cevi za električne kablove

Caratteristiche										n. ordinaz.	Diametro mm			
Caractéristiques		Beschaffenheit		Characteristics		Karakteristike					Diamètre Durchmesser		Diameter Prečnik	
Colore	Couleur	Farbe	Color	Boja	Materiale	Matériau	Werkstoff	Material	Material		interno intérieur innen	inside unutrašnji	esterno extérieur ausseen	outside spoljni
Arancione	Orange	Orangefarbig	Orange	Narandasta	Plastico Vinilico flessibile	Plastique Vinyl flexible	VC-Kunst- stoff biegsam	Flexible Vinyl resin	Gipka cev iz vinil-plastike	5 69305	6,2	8,6		
Verde	Vert	Grün	Green	Zelena	idem	idem	idem	idem	Isto	1 91106 80	6	7		
Nero	Noir	Schwarz	Black	Crna	idem	idem	idem	idem	Isto	1 91203 80	3,5	4,5		
idem	idem	idem	idem	Isto	idem	idem	idem	idem	Isto	1 91206 80	6,2	7,2		
idem	idem	idem	idem	Isto	idem	idem	idem	idem	Isto	1 91208 80	8	9,2		
idem	idem	idem	idem	Isto	idem	idem	idem	idem	Isto	1 91212 80	12	13,5		
idem	idem	idem	idem	Isto	idem	idem	idem	idem	Isto	1 91215 80	15	16,6		
idem	idem	idem	idem	Isto	idem	idem	idem	idem	Isto	1 91304 80	4,5	6,9		
idem	idem	idem	idem	Isto	idem	idem	idem	idem	Isto	1 91306 80	6,2	8,6		
idem	idem	idem	idem	Isto	idem	idem	idem	idem	Isto	1 91308 80	8	11		
idem	idem	idem	idem	Isto	idem	idem	idem	idem	Isto	1 91310 80	10	11,2		
idem	idem	idem	idem	Isto	idem	idem	idem	idem	Isto	1 91312 80	12	16		
—	—	—	—	—	Metallico flessibile	Métallique flexible	Metall- schlauch	Flexible metal	Gipka metal	1 91006 01	6	8		
—	—	—	—	—	idem	idem	idem	idem	Isto	1 91009 01	9	11		
—	—	—	—	—	idem	idem	idem	idem	Isto	1 91010 01	10	12,5		